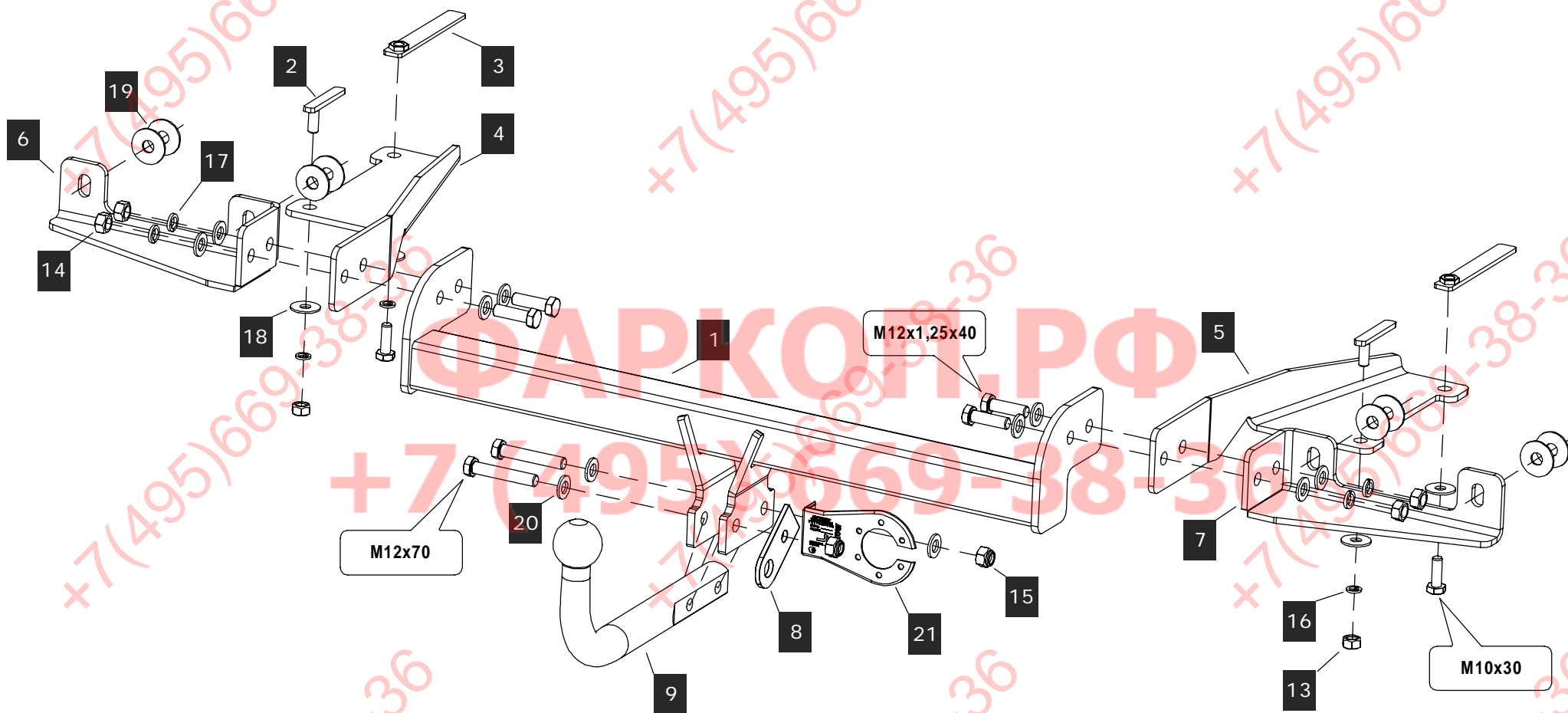


СПИСОК ДЕТАЛЕЙ

1	1	Штанга	
2	2	Закладная	
3	2	Закладная	
4	1	Кронштейн левый	
5	1	Кронштейн правый	
6	1	Кронштейн левый	
7	1	Кронштейн правый	
8	1	Планка	 НД9002
9	1	Крюк	 2034.12/001
10	2	Болт М10х30	 DIN 933
11	4	Болт М12х1,25х40	 DIN 933

12	2	Болт М12х70		DIN 933
13	2	Гайка М10		DIN 934
14	4	Гайка М12х1,25		DIN 934
15	2	Гайка М12 с/к		DIN 985
16	4	Шайба 10 Г		DIN 127
17	4	Шайба 12 Г		DIN 127
18	4	Шайба 10 увел		DIN 9021
19	8	Шайба 12 увел		DIN 9021
20	11	Шайба 12		DIN 125 A
21	1	Подрозетник		PZ-01



ИНСТРУКЦИЯ ПО УСТАНОВКЕ:

1. Установить кронштейны поз. 4,5 и поз. 6,7 с помощью крепежа и комплектующих поз. 2,3 поз. 10-20.
2. Установить штангу ТСУ поз. 1.
3. Установить крюк.
4. Произвести обтяжку болтов ТСУ.
5. Подключить электрику.

Диаметр резьбы	M6x1.0	M8x1.25	M10x1.5	M12x1.75	M16x2
Момент затяжки	9.8 Нм	24.0 Нм	47.0 Нм	81.0 Нм	215 Нм

НАЗНАЧЕНИЕ:

Тягово-сцепное устройство (далее ТСУ) предназначено для шарнирной сцепки легкового автомобилей с буксировочным прицепом. Технические характеристики ТСУ соответствуют требованиям ГОСТ 28248-89, ОСТ 37.001.299-93, ТУ 4591-001-64264699-2012. ТСУ обеспечивает сцепку легкового автомобиля с прицепами различных марок.

ЭКСПЛУАТАЦИЯ, ТО, ТРЕБОВАНИЯ БЕЗОПАСНОСТИ:

Не допускается буксировка прицепов со скоростью более 80 км/час. Техническое обслуживание ТСУ заключается в периодическом осмотре, подтяжке болтовых соединений, смазке сцепного шара любой консистентной смазкой непосредственно перед зацеплением прицепа.

Рекомендуется использовать прилагаемый колпачок для защиты сцепного шара без зацепленного прицепа.

Регламентные работы выполнять по единым регламентам автомобиля. Подтяжку болтовых соединений и проверку геометрии сцепного шара ТСУ проводить при техническом обслуживании автомобиля.

При установке и техническом обслуживании ТСУ необходимо соблюдать требования техники безопасности для соответствующих работ.

ГАРАНТИЙНЫЕ ОБЯЗАТЕЛЬСТВА:

ООО "БАЛТЕКС" гарантирует безотказную работу ТСУ в течение 12 месяцев со дня продажи в торговой сети, при условии его эксплуатации в полном соответствии с настоящим руководством.

Предприятие не несет ответственности за безопасность и надежность работы ТСУ при внесении потребителем изменений в его конструкцию. Рассмотрение претензий к продукции производится при наличии отметки о продаже, заверенной штампом организации, продавшей ТСУ, и подписью продавца.

Наклейку с серийным номером ТСУ и паспорт предприятия-изготовителя сохранять до окончания гарантийного срока.

СВИДЕТЕЛЬСТВО О ПРИЕМКЕ:**СВИДЕТЕЛЬСТВО О ПРОДАЖЕ:**

Продано _____
(наименование торговой организации, адрес)

Дата продажи _____ Подпись _____

Штамп организации, продавшей ТСУ