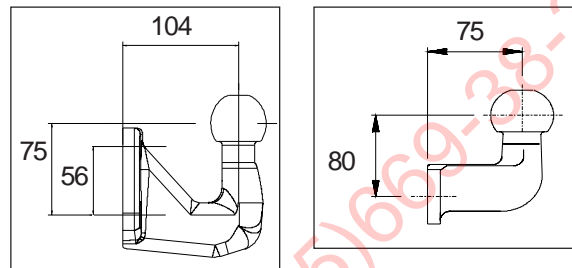
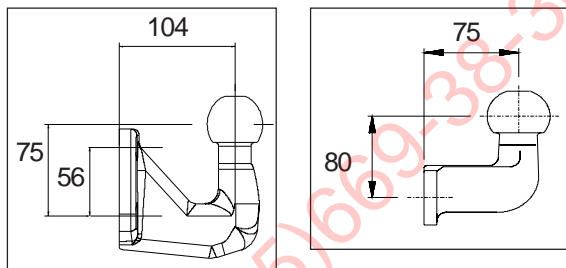


043252



- NL** Bij gebruik van deze trekhaak met een 2-gats kogel dient men een EC goedgekeurde kogel te monteren welke voldoet aan een lengte van 75mm, een hoogte van 80mm en aan de minimale D-waarde vlgs. pagina 1.
Bij gebruik van deze trekhaak met een 4-gats kogel dient men een EC goedgekeurde kogel te monteren welke voldoet aan een lengte van 104mm, een hoogte van 75mm en aan de minimale D-waarde vlgs. pagina 1.
Bij montage van een 4-gats kogel dient men een uitbreidingskit te bestellen: artikelnr.: 019-554
- D** Beim Gebrauch dieser Anhängervorrichtung mit einer Kugel mit 2 Löchern muss eine mit EC-Genehmigung versehene Kugel montiert werden, deren Länge 75mm, deren Höhe 80mm beträgt und die über einen mindest D-Wert verfügt, wie auf Seite 1 beschrieben.
Beim Gebrauch dieser Anhängervorrichtung mit einer Kugel mit 4 Löchern muss eine mit EC-Genehmigung versehene Kugel montiert werden, deren Länge 104mm, deren Höhe 75mm beträgt und die über einen mindest D-Wert verfügt, wie auf Seite 1 beschrieben.
Wenn ein Kugelkopf mit 4 Löchern montiert werden soll, ist ein Zusatz-Set zu bestellen: Teilenummer: 019-554
- GB** When using this towbar with a ball with 2 holes you have to mount an EC approved ball with a length of 75mm, a height of 80mm and with a minimum D value as mentioned on page 1.
When using this towbar with a ball with 4 holes you have to mount an EC approved ball with a length of 104mm, a height of 75mm and with a minimum D value as mentioned on page 1.
If you want to mount a ball with 4 holes you have to order an extensions set: partnumber 019-554
- F** Dans le cas de l'utilisation de cette attelage avec une boule à 2 trous, il faut monter une boule d'attelage approuvée CE, à une longueur de 75mm, à une hauteur de 80mm et à une valeur D minimale indiquée à la page 1.
Dans le cas de l'utilisation de cette attelage avec une boule à 4 trous, il faut monter une boule d'attelage approuvée CE, à une longueur de 104mm, à une hauteur de 75mm et à une valeur D minimale indiquée à la page 1.
Si vous voulez monter une boule d'attelage à 4 trous, vous devrez commander un accessoire supplémentaire: référence pièce: 019-554
- E** En caso de usar este soporte de remolque con bola de 2 agujeros tiene que montar una bola de remolque con homologación EC, de 75mm de largo, 80mm de alto y con un mínimo del valor D que aparece en la página 1.
En el caso de usar este soporte de remolque con bola de 4 agujeros Tiene que montar una bola de remolque con homologación EC, de 104mm de largo, 75mm de alto y con un mínimo del valor D que aparece en la página 1.
Si quiere montar una bola de remolque con 4 agujeros, tiene que encargar la ampliación con referencia 019-554.
- DK** Når denne trækrog med en 2-hullet kugle bruges, skal der monteres en EU-godkendt trækkugle med en længde på 75 mm og en højde på 80 mm med en minimum D-værdi, som angivet på side 1.
Når denne trækrog med en 4-hullet kugle bruges, skal der monteres en EU-godkendt trækkugle med en længde på 104 mm og en højde på 75 mm med en minimum D-værdi, som angivet på side 1.
Ved anvendelse af trækkugle med 4 huller skal der anvendes et udvidelsessæt: Reservedelsnummer: 019-554

043252



N Ved anvendelse av tilhengerfestet med kuledel med 2 hull skal det monteres en 75 mm lang, 80 mm høy kuledel godkjent av EC, som har en minimum D-verdi nevnt på side 1.

Ved anvendelse av tilhengerfestet med kuledel med 4 hull skal det monteres en 104 mm lang, 75 mm høy kuledel godkjent av EC, som har en minimum D-verdi nevnt på side 1.

Dersom du ønsker å montere en kuledel med 4 huller i, skal du bestille en utvidelsessett: Delenummer: 019-554

S Vid montering av denna dragbalk och kula med 2 hål: måste du montera en kula som är EC godkänd samt vara 75mm lång, 80mm hög och den skall också ha ett minimalt D-värde, såsom det har blivit indikerat på sidan 1.

Vid montering av denna dragbalk och kula med 4 hål: måste du montera en kula som är EC godkänd samt är 104mm lång, 75mm hög och den skall också ha ett minimalt D-värde, såsom det har blivit indikerat på sidan 1.

Vid montering av denna kula behöver du även en ombyggnadssats :
Artikelnummer : 019-554

FIN Käytettäessä vetokoukkua jossa on 2-reikäinen vetokuula, on asennettava EU:n hyväksymä, 75 mm:n pituinen ja 80 mm:n korkuinen vetokuula, jonka D-arvo vastaa vähintään sivulla 1 mainittua arvoa.

Käytettäessä vetokoukkua, jossa on 4-reikäinen vetokuula, on asennettava EU:n hyväksymä, 104 mm:n pituinen ja 75 mm:n korkuinen vetokuula, jonka D-arvo vastaa vähintään sivulla 1 mainittua arvoa.
Asennettaessa 4-reikäinen vetokuula, on tilattava lisävaruste: osanumeroltaan 019-554.

I In caso d'uso di questa struttura di traino con sfera a 2 fori, bisogna montare una sfera con approvazione CEE, con una distanza del centro sfera dalla base di appoggio di 75 mm., con un'altezza del centro sfera dal centro foro d'attacco di 80 mm. e con un valore D minimo come indicato a pag. 1.

In caso d'uso di questa struttura di traino con sfera a 4 fori, bisogna montare una sfera con approvazione CEE, con una distanza del centro sfera dalla base di appoggio di 104 mm., con un'altezza del centro sfera dal centro foro inferiore di 75 mm. e con un valore D minimo come indicato a pag. 1.

Se si desidera montare una sfera a piastra con 4 fori, ordinare il kit per alesaggio cod. 019-554

CZ Při používání této tažní tyče s koulí se dvěma otvory musíte namontovat EC schválenou tažnou kouli dlouhou 75 mm, vysokou 80 mm, které minimální D hodnota odpovídá hodnotě uvedené na 1. straně.

Při používání této tažní tyče s koulí se čtyřmi otvory musíte namontovat EC schválenou tažnou kouli dlouhou 104 mm, vysokou 75 mm, které minimální D hodnota odpovídá hodnotě uvedené na 1. straně.

Pokud chcete namontovat tažnou kouli se čtyřmi otvory, musíte objednat soupravu pro rozšíření: Číslo součástky: 019-554

PL W przypadku użycia tego 2 otworowego drążka holowniczego z zaczepem kulistym należy zamontować zaaprobowany przez Komisję Europejską zaczep kulisty o długości 75 mm i wysokości 80 mm, którego minimalna wartość D odpowiada wartości wymienionej na stronie 1.

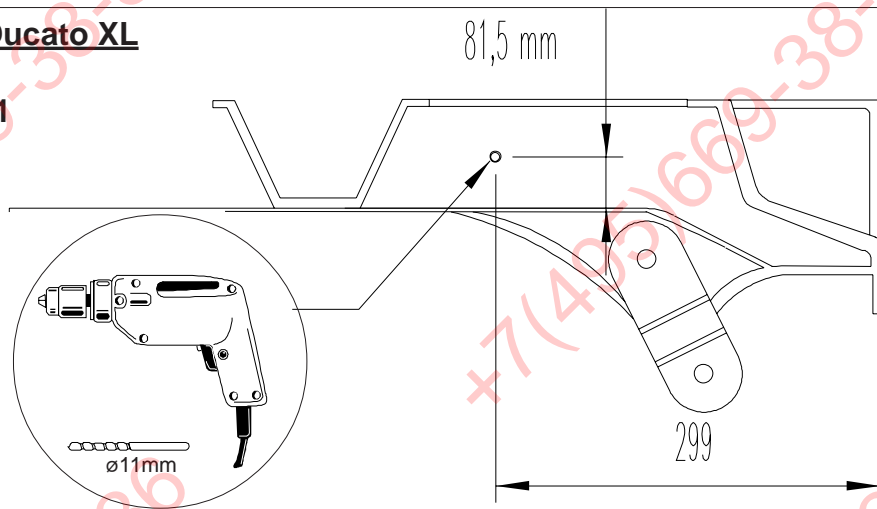
W przypadku użycia tego 4 otworowego drążka holowniczego z zaczepem kulistym należy zamontować zaaprobowany przez Komisję Europejską zaczep kulisty o długości 104 mm i 75 mm wysokości, którego minimalna wartość D odpowiada wartości wymienionej na stronie 1.

Aby zamontować 4 otworowy zaczep kulisty, należy zamówić zestaw uzupełniający. Nr akcesoriów 019-554.

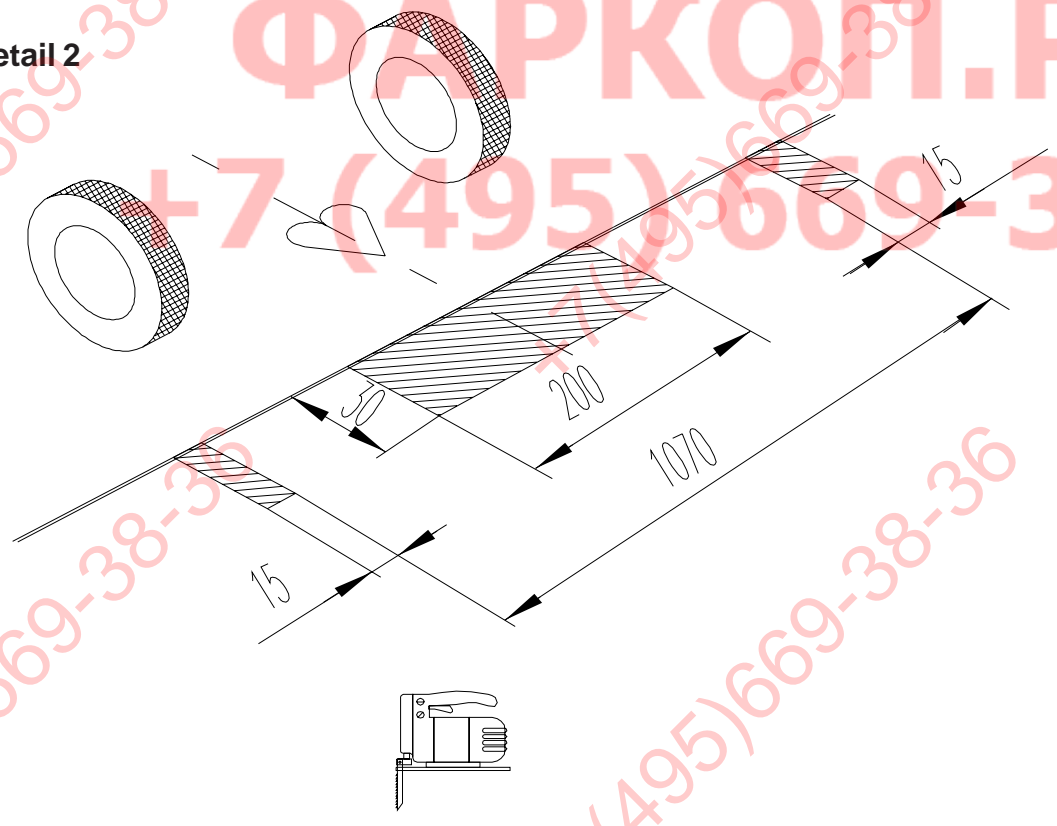
043252

FIAT Ducato XL

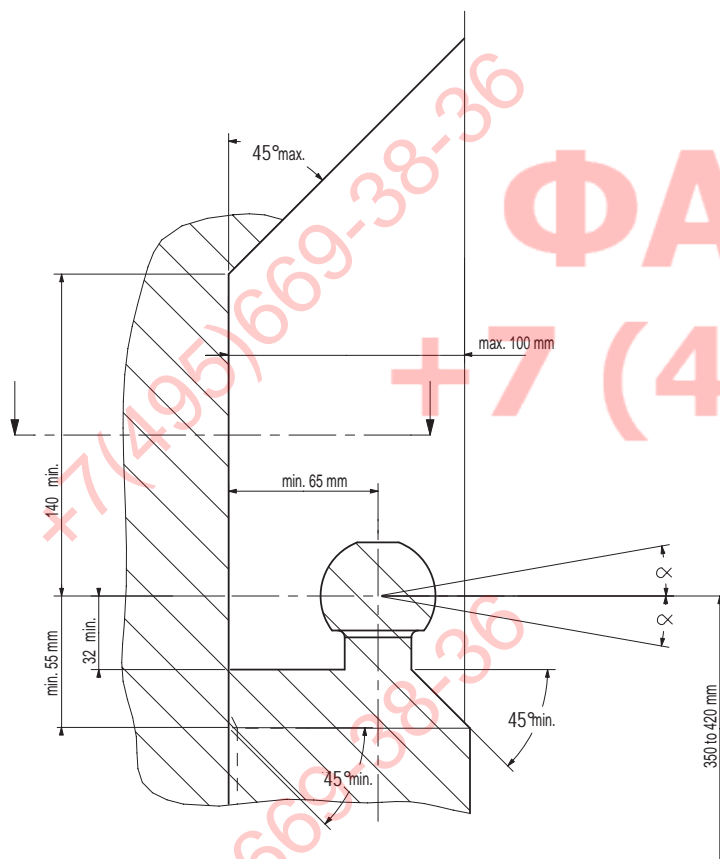
detail 1



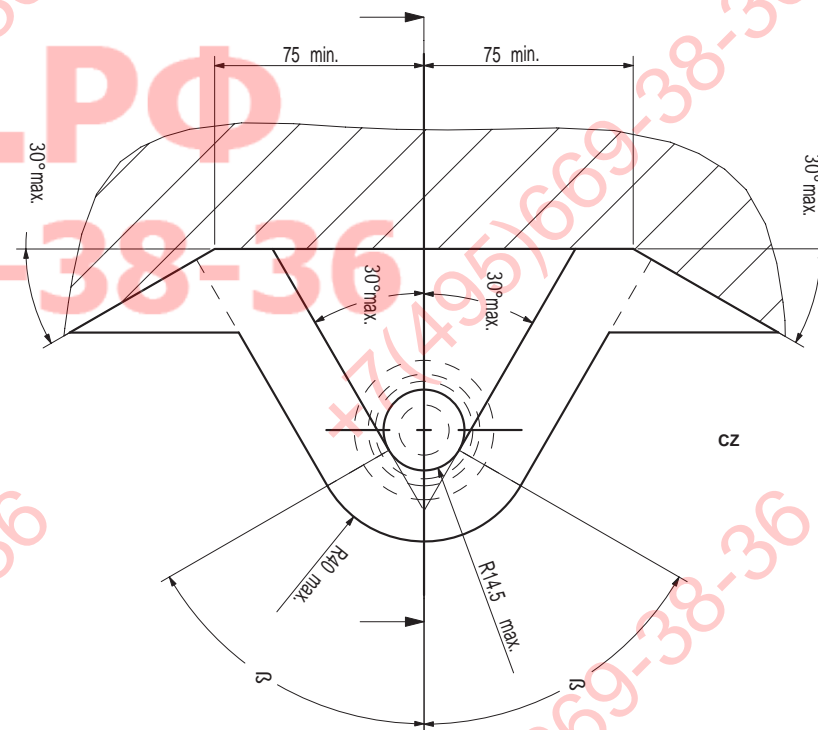
detail 2



- (NL) De tussenruimte conform supplement VII, afbeelding 30 van de richtlijn 94/20/EG moet in acht worden genomen.
- (D) Der Freiraum nach Anhang VII, Abbildung 30 der Richtlinie 94/20/EG ist zu gewährleisten.
- (GB) The clearance specified in appendix VII, diagram 30 of guideline 94/20/EC must be guaranteed.
- (F) La zone de dégagement doit être garantie conformément à l'annexe VII, illustration 30 de la directive 94/20/CE.
- (E) Debe garantizarse el espacio libre, conforme al anexo VII, figura 30 de la directiva comunitaria CE/94/20.
- (DK) Frirommet skal overholdes iht. bilag VII, fig. 30 i direktiv 94/20/EU.
- (N) Frirommet etter tillegg VII, figur 30 i direktiv 94/20/EEC skal overholdes.
- (S) Spelrummet enligt bilaga VII, figur 30 i riktlinje 94/20/EG skall garanteras.
- (FIN) Vapaa tila on taattava direktiivin 94/20/EY liitteeseen VII, kuvan 30 mukaisesti.
- (I) Deve essere garantito lo spazio libero secondo l'allegato VII, figura 30 della direttiva 94/20/CE.
- (CZ) Volný prostor ve smyslu Přílohy VII, obr. 30 Směrnice č. 94/20/ES musí být zaručen.
- (PL) Należy zagwarantować wolną wysokość określoną na rysunku nr 30 dyrektywy 94/20/WE zawartej w załączniku nr VII.



(NL) bij toelaatbaar totaal gewicht van het voertuig
 (D) bei zulässigem Gesamtgewicht des Fahrzeuges
 (GB) at laden weight of the vehicle
 (F) pour poids total en charge autorisé du véhicule
 (E) con peso total autorizado del vehículo
 (DK) ved tilladt samlet vægt for køretøjet
 (N) ved kjøretøyet tillatte totalvekt
 (S) vid fordonets tillåtna totalvikt
 (FIN) ajoneuvon suurimmalla sallituilla kokonaispainolla
 (I) per un peso complessivo ammesso del veicolo
 (CZ) při celkové přípustné hmotnosti vozidla
 (PL) w przypadku największej dozwolonej masy całkowitej



- NL** Voor het rijden met aanhangwagens zijn de specificaties van de voertuigfabrikant m.b.t. aanhangwagengewicht en kogeldruk bindend. Raadpleeg uw dealer voor de max. massa die uw wagen mag trekken, hierbij mogen echter de specificaties van de trekhaak niet worden overschreden.

Formule t.b.v. bepaling van de D-waarde:

$$\frac{\text{max. aanhangwagengewicht (kg)} \times \text{max. voertuiggewicht (kg)} \times 9,81}{\text{max. aanhangwagengewicht (kg)} + \text{max. voertuiggewicht (kg)} \times 1000} = D \text{ (kN)}$$

De door de voertuigfabrikant standaard toegestane bevestigingspunten zijn aangehouden.

Nationale richtlijnen betreffende de montagegoedkeuring moeten in acht worden genomen.

Deze montage- en gebruikshandleiding dient aan de voertuigdocumenten te worden toegevoegd.

Bosal kan niet aansprakelijk worden gesteld voor enig gebrek in het produkt zoals veroorzaakt door de schuld of door welk onoordeelkundig gebruik ook van de gebruiker of een persoon voor wie hij aansprakelijk is (art. 185, lid 2 N.B.W.).

Al onze producten worden gecontroleerd op compleetheid middels een weegcontrole systeem. Reclamaties met betrekking tot ontbrekende delen kunnen alleen geaccepteerd worden indien deze gewichtscntrole sticker kan worden getoond.

Het is noodzakelijk om na ca. 1000 km gebruik de boutverbindingen na te trekken (volgens gegeven aanhaamomenten).

- D** Für den Fahrbetrieb sind die Angaben des Fahrzeugherstellers bzgl. Anhängelast und Stützlast maßgebend. Bei dem auf Seite 1 genannten Gesamtgewicht und der Anhängelast handelt es sich um Beispiele. Die maximale Anhängelast ihres Fahrzeuges können Sie im Fahrzeugschein oder im Benutzerhandbuch nachlesen, die Werte der Anhängervorrichtung dürfen nicht überschritten werden.

Formel für D-Wert Ermittlung:

$$\frac{\text{Max. Anhängelast (kg)} \times \text{Zul. Kfz.-Gesamtgewicht (kg)} \times 9,81}{\text{Max. Anhängelast (kg)} + \text{Zul. Kfz.-Gesamtgewicht (kg)} \times 1000} = D \text{ (kN)}$$

Die vom Fahrzeughersteller serienmäßig genehmigten Befestigungspunkte sind eingehalten.

Nationale Richtlinien über die Anbauabnahmen sind zu beachten.

Diese Montage- und Betriebsanleitung ist den Kfz.-Papieren beizufügen.

Für einen Mangel am Produkt, der durch den Fahrzeughalter oder eine andere Person aufgrund unsachgemäßer Benutzung verursacht wurde, übernimmt Bosal keine Haftung. (art. 185 lid 2 N.B.W.)

Bei der Auslieferung wird jedes unserer Produkte mit einem Gewichtskontrollsystem überprüft. Im Falle fehlender Teile können wir der Bitte nach Nachlieferung nur entsprechen, wenn auch der Aufkleber, der die Gewichtskontrolle bestätigt, mit eingesandt wird.

Nach ca. 1000 km die Bolzenverbindungen, wie angegeben, nachziehen.

- GB** The vehicle manufacturer's specifications regarding trailer load and nose weight are decisive for driving. For the max. trailer weight of your car please refer to the owner's manual or your car homologation documents, the values specified for the towing hitch must not be exceeded.

Formula for D-Value:

$$\frac{\text{Max. trailerweight (kg)} \times \text{Max. permissible weight towing vehicle (kg)} \times 9,81}{\text{Max. trailerweight (kg)} + \text{Max. permissible weight towing vehicle (kg)} \times 1000} = D \text{ (kN)}$$

The fixing points specified as standard must be observed.

National guidelines concerning official approval of accessories must be observed.

These installation and operating instructions must be enclosed with the vehicle papers.

Bosal cannot be held responsible for any defects in the product caused by fault or by any injudicious use whatever of the user or a person he is liable for. (sect. 185, art. 2 N.B.W.)

All our products are controlled upon dispatch with a weight control system. In the case of missing parts we can only accept a request of replacement with the weight control sticker.

After about 1000 km use, re-tighten the bolts and nuts to the specified torque.

- F** Les instructions du producteur concernant le chargement de la remorque et le poids sur la boule sont applicables du point de vue des caractéristiques de circulation. Voir le poids maximum de la remorque tractable par la voiture dans le permis de type de la voiture; les valeurs définies pour l'attelage ne doivent pas être dépassées.

Formule pour le calcul de la valeur D:

$$\frac{\text{Poids max. de remorque (kg)} \times \text{Max. poids permissible du véhicule tracteur (kg)} \times 9,81}{\text{Poids max. de remorque (kg)} + \text{Max. poids permissible du véhicule tracteur (kg)} \times 1000} = D \text{ (kN)}$$

Les points de fixations définies comme homologués doivent être observés.

Les recommandations nationales concernant l'approbation officielle des accessoires doivent être prises en considération.

Ces instructions de montage et d'opération doivent être jointes aux documents du véhicule.

Bosal décline toute responsabilité concernant des défauts éventuels de cet attelage qui seraient causés par une mauvaise utilisation. Seul l'utilisateur est responsable.

Lors de la livraison, nous contrôlons tous nos produits par pesage de l'attelage. Dans le cas de pièce manquante, nous ne pouvons accepter une demande de supplément qu'avec l'étiquette certifiant le contrôle du poids.

Il est conseillé de vérifier le serrage de toute la boulonnerie après 1000 Km de traction.

- E** En movimiento es necesario cumplir la reglamentación indicada por el fabricante del vehículo, referente a la carga del coche de remolque que puede remolcar el vehículo, se puede ver en el manual o en la licencia del automóvil; el valor prescrito referente al gancho de remolque no se debe superar.

Fórmula para el cálculo del valor D:

$$\frac{\text{Peso máximo del coche del remolque (Kg)} \times \text{Peso máximo permitido del vehículo remolcador (Kg)} \times 9,81}{\text{Peso máximo del coche del remolque (Kg)} + \text{Peso máximo permitido del vehículo remolcador (Kg)} \times 1000} = D \text{ (kN)}$$

Hay que tener en cuenta las prescripciones de los puntos de fijación estandarizado determinado.

Hay que tener en cuenta las directivas nacionales referentes a la autorización oficial de los accesorios.

A las instrucciones de instalación y de funcionamiento hay que adjuntarlo a los papeles del vehículo.

Bosal no asume responsabilidad de ningún tipo por defectos en el producto causados por o debidos a un uso imprudente, tanto por parte del usuario como de cualquier persona bajo su responsabilidad (art. 185, párrafo 2 N.B.W. (Código Civil Holandés)).

En el transporte controlamos todos nuestros productos en un sistema de control de peso. En el caso de accesorios faltantes el pedido referente a su reemplazo sólo lo podemos aceptar conjunto con la presentación de la etiqueta adhesiva certificante del control de peso.

Cada 1000 km de uso es necesario comprobar las conexiones del perno (según los pares de apriete dados).

- DK** For kørsel med anhænger gælder fabrikkens forskrifter vedr. belastning af vognen og vægten af anhængereren.
Se fabrikkens vejledning for den højst tilladte vægt af anhængereren; de angivne værdier for trækkrogn må ikke overskrides.

Formel for beregning af D-værdien:

$$\frac{\text{Max. anhängervægt (kg)} \times \text{max. tilladte vægt af trækkøretøjet (kg)} \times 9,81}{\text{Max. anhängervægt (kg)} + \text{max. tilladte vægt af trækkøretøjet (kg)} \times 1000} = D \text{ (kN)}$$

De som standard angivne fastgørelsespunkter skal overholdes.

De officielle nationale retningslinier vedr. tilladelser skal overholdes.

Disse monterings- og driftsinstruktioner skal vedlægges køretøjets officielle dokumenter.

Bosal kan ikke gøres ansvarlig for mangler ved produktet, der er opstået som følge af skyld eller ukyndig anvendelse af brugeren eller en person, som han er ansvarlig for (§ 185, stk. 2 N.B.W. (hollandsk privatret)).

Ved levering kontrollerer vi alle vores produkter med vægtkontrolsystem. Rekvirering af manglende reservedele kan kun accepteres ved fremvisning af kontrolbilletten fra vægtkontrolsystemet.

Det er nødvendigt at efterspænde møtrikkerne efter ca. 1000 km.

- N** Kjøretøjsfabrikantens spesifikasjoner om tilhengerlast og kuletrykket er avgjørende for kjøreegenskapene. Du kan finne informasjon om bilens maksimal tilhengervekt i bilens håndbok eller vognkort, verdi ene angitt for tilhengerfestet skal allikevel ikke overskrides.

Formel for D-verdien:

$$\frac{\text{Maks tilhengervekt (kg)} \times \text{Maks. tillatt vekt for slepebilen (kg)} \times 9,81}{\text{Maks tilhengervekt (kg)} + \text{Maks. tillatt vekt for slepebilen (kg)} \times 1000} = D \text{ (kN)}$$

Det skal tas hensyn til festepunktene angitt som standard.

Det skal tas hensyn til nasjonale retningslinjer som gjelder offisiell godkjenning av tilbehør.

Disse monterings- og driftsveiledninger skal vedlegges kjøretøyets dokumentasjon.

Bosal kan ikke stilles ansvarlig for noen mangel ved produktet som kan forårsakes av skjodesløs eller ukyndig bruk. Ansvaret er brukerens eget (paragraf 185, ledd 2 i den nederlandske sivilrettslige lovbooken).

Ved transporten er alle våre produkter kontrollert ved hjelp av vektkontroll-systemet. I tilfelle manglende bestanddeler er erstatningen bare mulig ved framvisning av etiketten som attesterer vektkontrollen.

Det er nødvendig å etterstramme alle bolter etter ca. 1000 km (i henhold til de oppgitte tiltrekningsmomentene).

- S** Föreskrifterna av fordonens tillverkare, angående belastningen av släpvagnen, och vikten av fordonen, är normgivande vid körningen.
Den maximala vikten av släpvagnen, som fordonet har tillåtelse att dra, är befintlig i fordonets bruksanvisning, eller i bilens papper för släpvagn; dom föreskriven värden angående dragkroken får inte överträdas.

Formeln för D-värdens beräkningen:

$$\frac{\text{Max. vikt av släpvagnen (kg)} \times \text{Max. tillåtlig vikt av fordonen, som släpar (kg)} \times 9,81}{\text{Max. vikt av släpvagnen (kg)} + \text{Max. tillåtlig vikt av fordonen, som släpar (kg)} \times 1000} = D \text{ (kN)}$$

Dom monteringspunkterna, som är föreskrivna som standard, måste bibehållas.

Dom nationala riktlinjerna, angående officiell tillåtelse av tillbehör, måste bibehållas.

Dessa monterings- och användningsinstruktioner måste bifogas i fordonens dokumenten.

Bosal kan inte ställas till ansvar för fel på produkten som orsakats av användaren eller genom omdömeslöst bruk av produkten av användaren eller en person som han bär ansvar för (art. 185, paragraf 2 i den nederländska civilrättsbalken).

Vid leveransen vi kontrollerar alla våra produkterna med användningen av ett viktkontroll-system. I fall av frånvarande beståndsdelarna, vi har endast råd till att acceptera önskingar om ersättning, om du framvisar etiketten, som intyger förekomsten av viktkontrollen.

Det är nödvändigt att dra åt bultarna igen efter ungefär 1000 km körning (enligt angivna momentangivelser).

FIN Ajo-ominaisuuksien näkökulmasta on noudatettava ajoneuvon tuottajan määräyksiä perävaunun rasiitista ja hinaajan painoa koskien.
Katso auton hinaaman perävaunun enimmäispaino käsikirjassa tai auton malliluvussa; vetokoukkuja koskevia määriä ei saa ylittää.

Laskelma D-määrän määrittämiseen:

$$\frac{\text{Perävaunun enimmäispaino (kg)} \times \text{Hinaavan ajoneuvon luvattu enimmäispaino (kg)} \times 9,81}{\text{Perävaunun enimmäispaino (kg)} + \text{Hinaavan ajoneuvon luvattu enimmäispaino (kg)} + 1000} = D \text{ (kN)}$$

Standardina määritellyt kiinnityskohdat on noudatettava.

Lisävarusteiden virallisen luvan myöntämistä koskevat kansalliset direktiivit on noudatettava.

Nämä asennus ja huolto-ohjeet on liitettävä ajoneuvon asiakirjoihin.

Bosalia ei voida pitää vastuullisena aine- tai henkilövahingoista, jotka johtuvat väärästä asennuksesta tai väärästä käytöstä (artikla 185 kohta 2 NBW).

Toimituksen yhteydessä on kaikki tuotteemme tarkistettava painontarkistusjärjestelmällä.
Osien puuttuessa korvauspyyntö otetaan vastaan vain painontarkistusta todistavan tarran esittämisen jälkeen.

Tuhannen kilometrin jälkeen kiristys tarkistettava.

I Le specifiche fissate dal costruttore del veicolo in merito al carico massimo rimorchiabile ed al carico verticale sul gancio devono essere rispettate. Per il peso massimo rimorchiabile fare riferimento al documento di omologazione o al libretto d'uso e manutenzione del veicolo trainante, e comunque non può essere superiore al valore di prova (valore D, in kN) del dispositivo di traino.

Formula per il calcolo del valore D:

$$\frac{\text{peso massimo rimorchio (kg)} \times \text{peso massimo permesso veicolo rimorchiatore (kg)} \times 9,81}{\text{peso massimo rimorchio (kg)} + \text{peso massimo permesso veicolo rimorchiatore (kg)} + 1000} = D \text{ (kN)}$$

Le prescrizioni sui punti di fissaggio definiti dal costruttore del veicolo sono rispettate.

Le norme nazionali per l'omologazione dei dispositivi di traino montati sui veicoli debbono essere rispettate.

Le istruzioni di montaggio e di utilizzo del dispositivo di traino devono essere allegate ai documenti del veicolo.

La Bosal declina ogni responsabilità per errato o imperfetto montaggio del dispositivo di traino, come pure per uso errato o improprio dello stesso.

Tutti i nostri prodotti sono controllati al momento della spedizione con un sistema di controllo peso. In caso di parti mancanti si accettano richieste di sostituzione esclusivamente con l'etichetta di controllo peso.

Verificare il serraggio di tutti i bulloni dopo i primi 1000 Km. di traino.

CZ Předpisy výrobce vozidla jsou směrodatné z hlediska zatížení přívěsu a zatížení na kouli závěsného zařízení s připojeným přívěsem během jízdního provozu.
Maximální hmotnost přívěsu vašeho vozidla najdete v pokynech pro údržbu nebo v provozním povolení vašeho vozidla, hodnoty předepsané pro tažný hák se nesmí přesáhnout.

Vzorec pro výpočet hodnoty D:

$$\frac{\text{Max. hmotnost přívěsu (kg)} \times \text{Max. přípustná celková hmotnost vozidla (kg)} \times 9,81}{\text{Max. hmotnost přívěsu (kg)} + \text{Max. přípustná celková hmotnost vozidla (kg)} + 1000} = D \text{ (kN)}$$

Standardně předepsané body zakotvení se musí dodržet.

Musí se dodržet předpisy daného národního řízení ohledně úředního povolení doplňků.

Tyto předpisy instalace a provozu musí být v každém případě připojené k dokumentům vozidla.

Firma Bosal nenese zodpovědnost za jakoukoliv závadu na výrobku způsobenou nesprávným zacházením ze strany uživatele nebo další zodpovědné osoby.

Při dodávce jsou všechny naše výrobky kontrolované systémem pro kontrolu váhy.
V případě doplnění chybějícího náhradního dílu žádost na dodávku máme možnost přijmout pouze po prokázání nálepky o potvrzení kontroly váhy.

Po ujetí zhruba 1000 km dotáhnout všechny šrouby a matice na výše uvedené hodnoty utahovacího momentu.

PL Przepisy producenta pojazdu dotyczące obciążenia przyczepy i nacisku przenoszonego przez dyszel przyczepy są miarodajne pod względem warunków jazdy.
Zobacz maksymalny ciężar holowniczy pojazdu w książeczce samochodu lub dowodzie rejestracyjnym pojazdu. Nie może on przekroczyć przypisanych do haka holowniczego wartości.

Wzór obliczania wartości D:

$$\frac{\text{Maks. ciężar przyczepy (kg)} \times \text{największa dozwolona masa całkowita pojazdu holującego (kg)} \times 9,81}{\text{Maks. ciężar przyczepy (kg)} + \text{największa dozwolona masa całkowita pojazdu holującego (kg)} + 1000} = D \text{ (kN)}$$

Należy zachować standardowo przepisane punkty mocowania.

Należy przestrzegać krajowe normy w zakresie pozwoleń na akcesoria.

Niniejszą instrukcję montażu i eksploatacji należy załączyć do dokumentów pojazdu.

Bosal nie bierze na siebie odpowiedzialności za uszkodzenia powstałe w wyniku nieodpowiedniego użytkowania przez użytkownika lub osoby podlegającej pod użytkownika (art.185 iid N.B.W.)

Podczas transportu wszystkie produkty sprawdzamy za pomocą systemu kontroli ciężaru.
Prośby dotyczące uzupełnienia brakujących części przyjmujemy tylko wraz z okazaniem winiety potwierdzającej kontrolę ciężaru.

Po przejechaniu około 1000 km należy ponownie dokręcić śruby i nakrętki odpowiednim momentem.

NL 043252 MONTAGEHANDLEIDING

1. Meegeleverde onderdelen en bevestigingsmaterialen van de trekhaak verwijderen. Eventueel aanwezige kit ter plaatse van de bevestigingspunten verwijderen.
2. Demonteer bumper :
Verwijder 4 bouten aan de voorzijde en 4 bouten aan de onderzijde van de bumper. Maak de connector van de sensoren los en verwijder de bumper.
3. Demonteer binnenbumper (4 bouten en 2 moeren). De binnenbumper komt te vervallen.
4. Verwijder de kunststof doppen aan de onderzijde van de chassisbalken.
5. Boor aan de binnenzijde van beide chassisbalken, t.p.v. de gaten "D" en "F", de gaten $\varnothing 11$ op naar $\varnothing 20$.
Voor de Fiat Ducato XL: boor de gaten met een boor $\varnothing 11$ volgens detail 1. Boor aan de binnenzijde van de chassisbalken de gaten op naar $\varnothing 20$.
6. Monteer de onderhaak "1" tegen het achterbord t.p.v. de gaten "A" met 4 bouten M8x25, sluitringen $\varnothing 21 \times 8,4 \times 4$ en veerringen en bij de gaten "B" met 2 bouten M8x25, 4 sluitringen, veerringen en moeren. **Let op:** indien het voertuig t.p.v. de gaten "A" uitgerust is met M10 bevestigingsmaterialen, gebruik dan 4 bouten M10x35 of M10x35x1,25, M10 sluit- en M10 veerringen
7. Monteer onderdeel "2" aan de buitenzijde van de linker chassisbalk en monteer deze bij gat "C" met bout M12x35, sluitring, veerring en moer.
Monteer bij gat "D" met bout M12x130, veerring, sluitring, moer, afstandsbuis $\varnothing 19 \times 3$ Lg=93 en carrosseriering.
8. Monteer onderdeel "3" aan de buitenzijde van de rechter chassisbalk en monteer deze bij gat "E" met bout M12x35, sluitring, veerring en moer.
Monteer bij gat "F" met bout M12x130, veerring, sluitring, moer, afstandsbuis $\varnothing 19 \times 3$ Lg=93 en carrosseriering.
9. Monteer onderdeel "8", zowel links als rechts t.p.v. gat "G" met bout M12x50, incl. sluit- en veerring.
10. Monteer onderdeel "9", zowel links als rechts t.p.v. gat "H" met bout M10x35, incl. sluit- veerring en moer.
11. Plaats onderdeel "4" in beide chassisbalken t.p.v. de gaten "K" en "M".
12. Monteer onderdeel "5" bij gat "J" met bout M10x35, sluitring, veerring en moer en bij gat "K" met bout M12x35 en veerring.
13. Monteer onderdeel "7" bij gat "M" incl. 2x onderdeel "6" met bout M12x60 en veerring en bij gat "L" met bout M10x35, sluitring, veerring en moer.
14. Zet de trekhaak vast. Hierbij de aanhaalmomenten volgens tabel hanteren.
15. Maak een uitsparing in de bumper volgens detail 2.
16. Monteer de bumper met de middelste bevestigingspunten bij de gaten "N" met 2 bouten M6x16, sluitringen, veerringen en moeren.
Monteer de bumper aan de auto met de bestaande bouten.
Maak de connector van de sensoren vast.
17. Monteer de stekkerdoosplaat t.p.v. gat "P" met 1 bout M12x35, incl. veerring en moer.
18. Monteer de kogel m.b.v. 2 bouten M16x50, veerringen en moeren (afhankelijk van de gewenste kogelhoogte de bovenste of onderste 2 gaten gebruiken).
19. Zet de kogel vast. Hierbij de aanhaalmomenten volgens tabel hanteren.

D 043252 MONTAGEANLEITUNG

1. Die Anhängervorrichtung auspacken und die Befestigungsteile auf Vollständigkeit überprüfen. Im Bereich der Befestigungspunkte den Unterbodenschutz entfernen.
2. Den Stoßfänger demontieren:
Vier Schrauben an der Vorderseite und vier Schrauben an der Unterseite des Stoßfängers entfernen. Die Kontaktleisten der Sensoren lösen und den Stoßfänger entfernen.
3. Den Innenstoßfänger demontieren (vier Schrauben und zwei Muttern). Der Innenstoßfänger wird nicht mehr benötigt.
4. Die Gummiabdichtungen an der Unterseite der Chassisrahmen entfernen.
5. An der Innenseite der Chassisrahmen, an den Löchern "D" und "F", die Löcher $\varnothing 11$ auf $\varnothing 20$ bohren. **Nur für FIAT Ducato XL:** die Löcher $\varnothing 11$ gemäß Detail 1 bohren. An der Innenseite der Chassisrahmen die Löcher $\varnothing 11$ auf $\varnothing 20$ bohren.
6. Den Querträger "1" mit vier Schrauben M8x25, Unterlegscheiben $\varnothing 21 \times 8,4 \times 4$ und Federringen an den Löchern "A" und mit zwei Schrauben M8x25, Federringen, 4 Unterlegscheiben und Muttern an den Löchern "B" gegen das Abschlußblech montieren.
Achtung: wenn das Fahrzeug mit Befestigungsmaterial M10 an den Löchern „A“ montiert wurde, müssen 4 Schrauben M10x35 oder M10x35x1,25, M10-er Federringe und M10-er Unterlegscheiben benutzt werden.
7. Den Teil "2" an der Außenseite des linken Chassisrahmen legen und mit Schraube M12x35, Unterlegscheibe, Federring und Mutter an Loch "C" und mit Schraube M12x130, Federring, Unterlegscheibe, Mutter, Distanzbuchse $\varnothing 19 \times 3$ Lg=93 und Karosseriescheibe an Loch "D" montieren.
8. Den Teil "3" an der Außenseite des rechten Chassisrahmen legen und mit Schraube M12x35, Unterlegscheibe, Federring und Mutter an Loch "E" und mit Schraube M12x130, Federring, Unterlegscheibe, Mutter, Distanzbuchse $\varnothing 19 \times 3$ Lg=93 und Karosseriescheibe an Loch "F" montieren.
9. Den Teil "8", links und rechts, mit Schraube M12x50, Federring und Unterlegscheibe an Löcher "G" montieren.
10. Den Teil "9", links und rechts, mit Schraube M10x35, Federring, Unterlegscheibe und Mutter an Löcher "H" montieren.
11. Den Teil "4" in beiden Chassisrahmen an die Löcher "K" und "M" legen.
12. Den Teil "5" mit Schraube M10x35, Unterlegscheibe, Federring und Mutter an Loch "J" und mit Schraube M12x35 und Federring an Loch "K" montieren.
13. Den Teil "7", einschließlich 2x Teil "6" mit Schraube M12x60 und Federring an Loch "M" und mit Schraube M10x35, Unterlegscheibe, Federring und Mutter an Loch "L" montieren.
14. Die Anhängervorrichtung festziehen. Handhaben Sie hierbei die Anzugsmomente gemäß der Tabelle.
15. Einen Ausschnitt im Stoßfänger gemäß Detail 2 vornehmen.
16. Den Stoßfänger mit den mittelsten Befestigungspunkten mit zwei Schrauben M6x16, Unterlegscheiben, Federringen und Muttern an den Löchern "N" montieren.
Den Stoßfänger mit den vorhandenen Schrauben auf das Fahrzeug montieren.
Die Kontaktleisten der Sensoren wieder befestigen.
17. Die Steckdosenhalteplatte mit 1 Schraube M12x35, Federring und Mutter an das Loch "P" montieren.
18. Die Kugel mit zwei Schrauben M16x50, Federringen und Muttern montieren (abhängig von der gewünschten Kugelhöhe die oberen oder unteren 2 Löcher benutzen).
19. Die Kugel festziehen. Handhaben Sie hierbei die Anzugsmomente gemäß der Tabelle.

GB 043252 FITTING INSTRUCTIONS

1. Unpack the towing bracket and check its contents against the parts list. If necessary, remove the underseal from around the fitting points of the luggage compartment/frame members.
2. Dismount the bumper:
Remove 4 bolts at the front and 4 bolts at the lowerside of the bumper.
Loosen the connector of the sensors and remove the bumper.
3. Dismount the inside bumper (4 bolts and 2 nuts). The inside bumper will no longer be used.
4. Remove the rubber caps on the lowerside of the frame members.
5. Drill at the inside of both frame members, at the holes "D" and "F", the holes $\varnothing 11$ to $\varnothing 20$.
Only for FIAT Ducato XL: drill the holes $\varnothing 11$ according detail 1. Drill at the inside of both frame members the holes $\varnothing 11$ to $\varnothing 20$.
6. Mount the mainbar "1" against the rear panel at the holes "A" using 4 bolts M8x25, plain washers $\varnothing 21 \times 8,4 \times 4$ and spring washers and at the holes "B" using 2 bolts M8x25, 4 plain washers, spring washers and nuts.
Attention: if the vehicle is fitted with M10 fixing material at the holes "A", you have to use 4 M10x35 or M10x35x1,25 bolts, M10 spring washers and M10 plain washers.
7. Mount part "2" on the outside of the LH frame member and mount at hole "C" using bolt M12x35, plain washer, spring washer and nut. Mount at hole "D" using bolt M12x130, spring washer, plain washer, nut, spacer tube $\varnothing 19 \times 3$ Lg=93 and large washer.
8. Mount part "3" on the outside of the RH frame member and mount at hole "E" using bolt M12x35, plain washer, spring washer and nut. Mount at hole "F" using bolt M12x130, spring washer, plain washer, nut, spacer tube $\varnothing 19 \times 3$ Lg=93 and large washer.
9. Mount part "8", at the LH and RH side, at hole "G" using M12x50 bolt, including plain washer and spring washer.
10. Mount part "9", at the LH and RH side, at hole "H" using M10x35 bolt, including plain washer, spring washer and nut.
11. Place part "4" in both frame members at the holes "K" and "M".
12. Mount part "5" at hole "J" using bolt M10x35, plain washer, spring washer and nut and at hole "K" using bolt M12x35 and spring washer.
13. Mount part "7" at hole "M" including 2x part "6" using bolt M12x60 and spring washer and at hole "L" using bolt M10x35, plain washer, spring washer and nut.
14. Attach the towbar. Use the tightening tolerances from the torque table on page 1.
15. Make a recess in the bumper according the detail 2.
16. Mount the bumper with the middle fitting points at the holes "N" using 2 bolts M6x16, plain washers, spring washers and nuts.
Mount the bumper on the car with the existing bolts. Fasten the connector of the sensors.
17. Mount the socketplate at hole "P" using 1 M12x35 bolt, spring washer and nut.
18. Mount the ball using 2 M16x50 bolts, spring washers and nuts (dependent on the required height use the uppermost or lowermost two holes).
19. Attach the ball. Use the tightening tolerances from the torque table on page 1.

F 043252 DESCRIPTION DU MONTAGE

1. Séparer les différents éléments d'attelage. Enlever le mastic de protection autour des points de fixation.
2. Démonter le pare-chocs:
Enlever 4 boulons en avant du pare-chocs et 4 boulons au dessous du pare-chocs.
Détacher le connecteur des détecteurs et enlever le pare-chocs.
3. Démonter le pare-chocs intérieur (4 boulons et 2 écrous). Le pare-chocs intérieur ne sera pas remonté.
4. Enlever les bouchons caoutchouc au dessous des longerons du châssis.
5. Percer, sur les faces intérieures des longerons du châssis, au niveau des trous "D" et "F", les trous $\varnothing 11$ au $\varnothing 20$.
Seulement pour FIAT Ducato XL: percer les trous $\varnothing 11$ suivant le détail 1. Percer, sur les faces intérieures des longerons du châssis, les trous $\varnothing 11$ au $\varnothing 20$.
6. Monter la traverse "1" contre le panneau arrière au niveau des trous "A" à l'aide des 4 boulons M8x25, des rondelles plates $\varnothing 21 \times 8,4 \times 4$ et des rondelles grower et au niveau des trous "B" à l'aide des 2 boulons M8x25, des 4 rondelles plates, des rondelles grower et des écrous.
Attention: si le véhicule est muni du matériel de fixation M10 aux trous "A", il faut utiliser 4 boulons M10x35 ou M10x35x1,25, des rondelles grower M10 et des rondelles plates M10.
7. Monter la partie "2" à l'extérieur du longeron du châssis gauche et monter au niveau du trou "C" à l'aide du boulon M12x35, de la rondelle plate, de la rondelle grower et de l'écrou. Monter au niveau du trou "D" à l'aide du boulon M12x130, de la rondelle grower, de la rondelle plate, de l'écrou, de l'entretoise $\varnothing 19 \times 3$ L=93 et de la rondelle de carrosserie.
8. Monter la partie "3" à l'extérieur du longeron du châssis droit et monter au niveau du trou "E" à l'aide du boulon M12x35, de la rondelle plate, de la rondelle grower et de l'écrou. Monter au niveau du trou "F" à l'aide du boulon M12x130, de la rondelle grower, de la rondelle plate, de l'écrou, de l'entretoise $\varnothing 19 \times 3$ L=93 et de la rondelle de carrosserie.
9. Monter la partie "8", à gauche et droite au niveau du trou "G" à l'aide du boulon M12x50, de la rondelle plate et de la rondelle grower.
10. Monter la partie "9", à gauche et droite au niveau du trou "H" à l'aide du boulon M10x35, de la rondelle plate, de la rondelle grower et de l'écrou.
11. Mettre la partie "4" dans les deux longerons du châssis au niveau des trous "K" et "M".
12. Monter la partie "5" au niveau du trou "J" à l'aide du boulon M10x35, de la rondelle plate, de la rondelle grower et de l'écrou et au niveau du trou "K" à l'aide du boulon M12x35 et de la rondelle grower.
13. Monter la partie "7" avec les 2 parties "6" au niveau du trou "M" à l'aide du boulon M12x60 et de la rondelle grower et au niveau du trou "L" à l'aide du boulon M10x35, de la rondelle plate, de la rondelle grower et de l'écrou.
14. Fixer l'attelage. Utiliser les couples de serrage conformément au tableau.
15. Découper le pare-chocs suivant le détail 2.
16. Monter le pare-chocs avec les points de fixation du milieu au niveau des trous "N" à l'aide des 2 boulons M6x16, des rondelles plates, des rondelles grower et des écrous.
Monter le pare-chocs à la voiture avec les boulons existants. Attacher le connecteur des détecteurs.
17. Monter le support de prise à l'aide de la boulon M12x35, de la rondelle grower et de l'écrou au niveau du trou "P".
18. Monter la boule à l'aide des 2 boulons M16x50, des rondelles grower et des écrous (suivant la hauteur désirée utiliser les deux trous supérieur ou inférieur).
19. Fixer la boule. Utiliser les couples de serrage conformément au tableau.

E 043252 INSTRUCCIONES DE MONTAJE

1. Sacar las piezas y el material de sujeción incluidos en el gancho de remolque. Si procede, retirar el pegamento existente en los puntos de sujeción.
2. Desmante el parachoques:
Quite los 4 tornillos de la parte delantera del parachoques y los 4 tornillos de la parte inferior. Afloje a las conexiones de los sensores y quite al parachoques.
3. Desmante al parachoques interior (4 tornillos y 2 tuercas autoblocantes). Al parachoques interior ya no lo vamos a necesitar más.
4. Quite los tapones protectores de goma de la parte inferior de los soportes del chasis.
5. Perforar en la superficie interior de los salientes del chasis en los puntos "D" y "F", los huecos de $\varnothing 11$ a $\varnothing 20$.

Sólo en el caso de FIAT Ducato XL: taladre los huecos de diámetro $\varnothing 11$ según la figura 1. Taladre en la parte interior de ambos soportes del chasis los huecos de diámetro $\varnothing 11$ a diámetro $\varnothing 20$.

6. Monte la palanca principal «1» a la pared posterior en los huecos «A» utilizando 4 tornillos M8x25, arandelas planas $\varnothing 21 \times 8,4 \times 4$ y arandelas de fijación, además en los huecos «B» utilizan do 2 tornillos M8x25, 4 arandelas planas, arandelas de fijación y tuercas autoblocantes.
Atención: si el vehículo está provisto de material de fijación M10 en los huecos "A", hay que utilizar 4 tornillos M10x35 o M10x35x1,25, arandelas de fijación M10 y arandelas planas M10.
7. Monte el accesorio "2" a la parte exterior del soporte del chasis del lado izquierdo y móntelo al hueco "C" utilizando tornillo M12x35, arandela plana, arandela de fijación y contratuerca. Móntelo al hueco "D" utilizando tornillo M12x130, arandela de fijación, arandela plana, contratuerca, tubo separador $\varnothing 19 \times 3$ Lg=93 y arandela grande.
8. Monte el accesorio "3" a la parte exterior del soporte del chasis del lado derecho y móntelo al hueco "E" utilizando tornillo M12x35, arandela plana, arandela de fijación y contratuerca. Móntelo al hueco "F" utilizando tornillo M12x130, arandela de fijación, arandela plana, contratuerca, tubo separador $\varnothing 19 \times 3$ Lg=93 y arandela grande.
9. Monte el accesorio "8" al lado izquierdo y derecho del hueco "G" utilizando tornillo M12x50, incluyendo la arandela plana y la arandela de fijación también.
10. Monte el accesorio "9" al lado izquierdo y derecho del hueco "H" utilizando tornillo M10x35, incluyendo la arandela plana, la arandela de fijación y la contratuerca también.
11. Ponga el accesorio «4» en ambos soportes del chasis en los huecos «K» y «M».
12. Monte el accesorio «5» al hueco «J» utilizando tornillo M10x35, arandela plana, arandela de fijación y tuerca autoblocante, además al hueco «K» utilizando tornillo M12x35 y arandela de fijación.
13. Monte el accesorio «7» al hueco «M», incluyendo el accesorio «6» dos veces, utilizando tornillo M12x60 y arandela de fijación, además al hueco «L» utilizando tornillo M10x35, arandela plana, arandela de fijación y tuerca autoblocante.
14. Fijar el gancho de remolque. Aplicar para eso los pares de apriete según la tabla.
15. Recorte el parachoques según muestra la figura 2.
16. Monte al parachoques con los puntos centrales de fijación a los huecos "N" utilizando 2 tornillos M6x16, arandelas planas, arandelas de fijación y tuercas autoblocantes.
Monte el parachoques al automóvil con los tornillos existentes. Fije a las conexiones de los sensores.
17. Monte a la lámina de soporte del enchufe al hueco «P» utilizando 1 tornillo M12x35, arandela de fijación y tuerca autoblocante.
18. Monte la bola de remolque utilizando 2 tornillos M16x50, arandelas de fijación y tuercas autoblocantes (dependiendo de la altura necesaria utilice los dos huecos superiores o los inferiores).
19. Fijar la bola de remolque. Aplicar para eso los pares de apriete según la tabla.

DK 043252 MONTAGEVEJLEDNING

1. Fjern de dele og monteringsmaterialer, der sidder på trækkrøgen. Eventuelt kit på fastgørelsespunkterne fjernes.
2. Afmonter kofangeren:
Fjern de 4 bolte foran på kofangeren og de 4 bolte på undersiden.
Løsn sensorernes tilslutning og fjern kofangeren.
3. Afmonter inderkofangeren (4 bolte og 2 møtrikker). Inderkofangeren bliver overflødig.
4. Fjern gummibeskyttelseskapperne på undersiden af chassisvangerne.
5. Bør hullerne $\varnothing 11$ på indersiden af begge chassisvanger ved hullerne „D” og „F” ud til $\varnothing 20$.
Kun for FIAT Ducato XL: bør hullerne med $\varnothing 11$ ifølge figur 1. Bør hullerne $\varnothing 11$ op til $\varnothing 20$ i den indre side af begge chassisvanger.
6. Monter tværvangen „1” til bagpanelet i hullerne „A” vha. 4 stk. M8x25 bolte, planskiver $\varnothing 21 \times 8,4 \times 4$ og fjederskiver, samt i hullerne „B” vha. 2 stk. M8x25 bolte, 4 planskiver, fjederskiver og møtrikker.
OBS: hvis køretøjet er udstyret med M10 fastgørelsesmateriale, skal der bruges 4 stk. M10x35 eller M10x35x1,25 bolte, M10 fjederskiver og M10 planskiver ved hullerne „A”.
7. Monter beslag „2” på den venstre chassisvanges yderside og monter det ved hul „C” vha. M12x35 bolt, planskive, fjederskive og møtrik. Monter det ved hul „D” vha. M12x130 bolt, planskive, fjederskive, møtrik, afstandsør $\varnothing 19 \times 3$ Lg=93 og stor planskive.
8. Monter beslag „3” på den højre chassisvanges yderside og monter det ved hul „E” vha. M12x35 bolt, planskive, fjederskive og møtrik. Monter det ved hul „F” vha. M12x130 bolt, planskive, fjederskive, møtrik, afstandsør $\varnothing 19 \times 3$ Lg=93 og stor planskive.
9. Monter beslag „8” på den venstre og højre side ved hul „G” vha. M12x50 bolt inkl. planskive og fjederskive.
10. Monter beslag „9” på den venstre og højre side ved hul „H” vha. M10x35 bolt inkl. planskive, fjederskive og møtrik.
11. Sæt beslag „4” på begge chassisvanger ved hullerne „K” og „M”.
12. Monter beslag „5” i hul „J” vha. M10x35 bolt, planskive, fjederskive og møtrik, samt i hul „K” vha. M12x35 bolt og fjederskive.
13. Monter beslag „7” i hul „M” inkl. 2 gange beslag „6” vha. M12x60 bolt og fjederskive, samt i hul „L” vha. M10x35 bolt, planskive, fjederskive og møtrik.
14. Fastgør tværvangen. Følg tilspændingsmomenterne i tabellen.
15. Lav en udsikring i kofangeren iflg. fig 2.
16. Monter kofangeren i de midterste monteringspunkter i hullerne „N” vha. 2 stk. M6x16 bolte, planskiver, fjederskiver og møtrikker.
Monter kofangeren på bilen med de eksisterende bolte. Fastgør sensorernes tilslutning.
17. Monter stikdåsepladen i hul „P” vha. 1 stk. M12x35 bolt, fjederskive og møtrik.
18. Monter trækkuglen vha. 2 stk. M16x50 bolte, fjederskiver og møtrikker (afhængig af den ønskede højde bruges de øverste eller nederste to huller).
19. Fastgør trækkuglen. Følg tilspændingsmomenterne i tabellen.

N 043252 MONTERINGSVEILEDNING

1. Fjern vedlagte deler og festemateriell fra tilhengerfestet. Fjern eventuelt kitt som måtte befinne seg på festepunktene.
2. Demonter støtfangeren:
Fjern de 4 boltene fra støtfangerens fremside og de 4 boltene fra undersiden.
Løsne på sensorenes kontakter og fjern støtfangeren.
3. Fjern støtfangerinnlegget (4 bolter og 2 muttere). Støtfangerinnlegget trenger du ikke lenger.
4. Fjern gummidekslene fra undersiden av chassisvingen.
5. Bor hullene fra ø11 til ø20 til den indre siden av begge chassisvingen ved hullene "D" og "F".
Bare i tilfelle FIAT Ducato XL: bor hull med ø11 i henhold til bilde 1. Utvid de ø11 hullene til ø20 ved den indre siden av begge chassisvingene.
6. Monter hovedbjelken „1" ved bakveggen ved hullene „A" ved hjelp av 4 stykker M8x25 bolter, flate tetningsskiver ø21x8,4x4 og sprengskiver, og ved hullene „B" ved hjelp av 2 stykker M8x25 bolter, 4 flate tetningsskiver, sprengskiver og muttere.
NB: dersom kjøretøyet er utstyrt med festemateriell M10 ved hullene „A", skal det brukes 4 stykker M10x35 eller M10x35x1,25 bolter, M10 sprengskiver og M10 flate tetningsskiver.
7. Monter del „2" på den ytre siden av den venstre chassisvingen ved hullet „C" ved hjelp av en M12x35 bolt, en flat tetningsskive, en sprengskive og en mutter. Monter den ved hullet „D" ved hjelp av en M12x130 bolt, en sprengskive, en flat tetningsskive, en mutter, et ø19x3 Lg=93 avstands-hylse og en stor tetningsskive.
8. Monter del „3" på den ytre siden av den høyre chassisvingen ved hullet „E" ved hjelp av en M12x35 bolt, en flat tetningsskive, en sprengskive og en mutter. Monter den ved hullet „F" ved hjelp av en M12x130 bolt, en sprengskive, en flat tetningsskive, en mutter, et ø19x3 Lg=93 avstands-hylse og en stor tetningsskive.
9. Monter del „8" både på den venstre og den høyre siden ved hullet „G" ved hjelp av M12x50 bolter, samt flate tetningsskiver og sprengskiver.
10. Monter del „9" både på den venstre og den høyre siden ved hullet „H" ved hjelp av M10x35 bolter, samt flate tetningsskiver, sprengskiver og muttere.
11. Sett delen „4" på begge chassisvingene ved hullene „K" og „M".
12. Monter delen „5" ved hullen „J" ved hjelp av en M10x35 bolt, en flat tetningsskive, en sprengskive og en mutter, og ved hullen „K" ved hjelp av en M12x35 bolt og en sprengskive.
13. Monter delen „7" ved hullen „M", samt delen „6" ved hjelp av en M12x60 bolt og en sprengskive, og ved hullen „L" ved hjelp av en M10x35 bolt, en flat tetningsskive, en sprengskive og en mutter.
14. Skru fast tilhengerfestet. Bruk de tiltrekningsmomentene som er oppgitt i tabellen.
15. Lag en utsparing i støtfangeren i henhold til bilde i detail 2.
16. Monter støtfangeren ved å sette de midterste festepunktene ved hullene „N" og fest den ved hjelp av 2 stykker M6x16 bolter, flate tetningsskiver, sprengskiver og muttere.
Monter støtfangeren på bilen ved hjelp av de eksisterende boltene. Fest sensorenes kontakter.
17. Monter kontaktholderen ved hullen „P" ved hjelp av M12x35 bolt, en sprengskive og en mutter.
18. Monter kuledelen ved hjelp av 2 stykker M16x50 bolter, sprengskiver og muttere (bruk de øverste eller nederste to hullene avhengig av den nødvendige høyden).
19. Skru fast kuledelen. Bruk de tiltrekningsmomentene som er oppgitt i tabellen.

S 043252 MONTERINGSINSTRUKTION

1. Packa upp monteringsssatsen och kontrollera innehållet mot detaljbeskrivning. Om det behövs tag bort underredsmassa runt monteringspunkterna i bagageutrymmet och under bilen.
2. Montera av stötfångaren:
Ta bort dom 4 skruvarna, från den främre delen av stötfångaren, och ta bort dom 4 skruvarna, från den undre delen av stötfångaren.
Lossa kopplingarna av sensorna, och ta bort stötfångaren.
3. Montera av inlägget av stötfångaren (4 skruvarna och 2 skruvmutterarna). Inlägget av stötfångaren kommer ej att användas mer.
4. Ta bort gummi-skyddshuvarna, från den undre delen av vinkeljärnen av underredet.
5. Borra hålen "D" och "F" på insidan av chassibalken. Förstora dessa hål från ø11 till ø20.
Endast i fall av FIAT Ducato XL: borra genom borrhålen ø11, enligt teckning 1. Vidga ut borrhålen ø11, med hjälp av bormaskinen med ø20 diameter, vid den inre sidorna av båda vinkeljärnen av underredet.
6. Montera huvudbalken „1", vid bakväggen, vid hålen „A", med hjälp av dom 4 skruvarna M8x25, dom platta brickorna ø21x8,4x4, och dom fjädrande brickorna, sedan montera den, vid hålen „B", med hjälp av dom 2 skruvarna M8x25, 4 dom platta brickorna, dom fjädrande brickorna, och skruvmutterarna.
Akta: I fall av att fordonet är utrustad med bindmaterialet M10, vid hålen „A", då dom 4 skruvarna M10x35, eller dom 4 skruvarna M10x35x1,25, dom fjädrande brickorna M10, och dom platta brickorna M10 skall användas.
7. Montera beståndsdel „2", på den yttre sidan av vinkeljärnet av underredet, som finns på vänstra sidan, sedan montera den, vid hålet „C", med hjälp av skruven M12x35, den platta brickan, den fjädrande brickan, och skruvmuttern. Montera beståndsdel „2", vid hålet „D", med hjälp av skruven M12x130, den platta brickan, den fjädrande brickan, skruvmuttern, avstånds-behållare röret med ø19x3 diameter, Lg=93, och den stora brickan.
8. Montera beståndsdel „3", på den yttre sidan av vinkeljärnet av underredet, som finns på högra sidan, sedan montera den, vid hålet „E", med hjälp av skruven M12x35, den platta brickan, den fjädrande brickan, och skruvmuttern. Montera beståndsdel „3", vid hålet „F", med hjälp av skruven M12x130, den platta brickan, den fjädrande brickan, skruvmuttern, avstånds-behållare röret med ø19x3 diameter, Lg=93, och den stora brickan.
9. Montera beståndsdel „8", på högra sidan, och på vänstra sidan, vid hålet „G", med hjälp av skruven M12x50, inklusive den platta brickan, och den fjädrande brickan också.
10. Montera beståndsdel „9", på högra sidan, och på vänstra sidan, vid hålet „H", med hjälp av skruven M12x50, inklusive den platta brickan, och den fjädrande brickan också.
11. Placera beståndsdel „4", på båda vinkeljärnen av underredet, vid hålen „K" och „M".
12. Montera beståndsdel „5", vid hålen „J", med hjälp av skruven M10x35, den platta brickan, den fjädrande brickan, och skruvmuttern, sedan montera den, vid hålen „K", med hjälp av skruven M12x35, och den fjädrande brickan.
13. Montera beståndsdel „7", vid hålen „M", inklusive två exemplaren av beståndsdel „6" också, med hjälp av skruven M12x60, och den fjädrande brickan, sedan montera den, vid hålen „L", med hjälp av skruven M10x35, den platta brickan, den fjädrande brickan, och skruvmuttern.
14. Sätt fast dragbalken. Använd härvid åtdragningsmomenten enligt tabellen.
15. Göra en inristning i stötfångaren, enligt teckningen 2.
16. Montera stötfångaren, med monteringspunkterna, som finns i mitten, vid hålen „N", med hjälp av dom 2 skruvarna M6x16, dom platta brickorna, dom fjädrande brickorna, och skruvmutterarna.
Montera tillbaka stötfångaren på fordonen, med hjälp av dom förhandenvarande skruvarna.
Montera tillbaka kopplingarna av sensorna.
17. Montera skivan, som behåller avläggaren, vid hålen „P", med hjälp av en skruva M12x35, den fjädrande brickan, och skruvmuttern.
18. Montera dragkulan, med hjälp av dom 2 skruvarna M16x50, dom fjädrande brickorna, och skruvmutterarna (dom två hålen, som finns längst ner, respektive längst upp, måste användas, beroende av den nödvändiga höjden).
19. Sätt fast dragkulan. Använd härvid åtdragningsmomenten enligt tabellen.

FIN) 043252 ASENNUSOHJEET

1. Pura vetokoukku-pakkaus ja tarkista listasta, että kaikki asennuksessa tarvittavat osat löytyvät. Jos tarpeellista poista alustansuojauksen kiinnityskohdista.
2. Pura puskuri:
Poista 4 ruuvia puskurin etuosasta ja 4 ruuvia sen alaosasta.
Löysää tunnistintien liittimiä ja poista puskuri.
3. Pura sisäpuskuri (4 ruuvia ja 2 mutteria). Sisäpuskuri ei tästeden tulla tarvitsemaan.
4. Poista kumiset suojakapit alustapidikkeiden alaosasta.
5. Poratkaa $\varnothing 11$ - $\varnothing 20$ läpimittaiset reikät molempien aluskehysulokkeiden sisäpuolella, "D"-n ja "F"-n pisteiden paikalla.

Vain FIAT Ducato XL:n tapauksessa: poraa reiät kooltaan $\varnothing 11$ kuva1:n mukaisesti. Poraa reiät kooltaan $\varnothing 11$ $\varnothing 20$:in kokoisiksi molemman alustatangon sisäpuolella.

6. Asenna päätanko "1" takaseinään reiästä "A" käyttämällä 4 M8x25-ruuvia, litteitä alusrenkaita $\varnothing 21 \times 8,4 \times 4$ ja jousialuslevyjä sekä reiästä "B" käyttämällä 2 M8x25-ruuvia, 4 litteitä alusrenkaita, jousialuslevyjä ja muttereita.
Huomio: jos ajoneuvon reiässä on M10-kiinnitysmateriaalia, on käytettävä 4 M10x35 tai M10x35x1,25-ruuvia sekä M10-jousialuslevyjä ja M10 litteitä alusrenkaita.
7. Asenna varuste "2" vasemman puolen alustapidikkeen ulkopuolelle ja reikään "C" käyttämällä M12x35-ruuvia, litteää alusrengasta, jousialuslevyä ja mutteria. Asenna se reikään "D" käyttämällä M12x130-ruuvia, litteää alusrengasta, jousialuslevyä ja mutteria, väliputkea $\varnothing 19 \times 3$ Lg=93 ja puualuslevyä.
8. Asenna varuste "3" oikean puolen alustapidikkeen ulkopuolelle ja reikään "E" käyttämällä M12x35-ruuvia, litteää alusrengasta, jousialuslevyä ja mutteria. Asenna se reikään "F" käyttämällä M12x130-ruuvia, litteää alusrengasta, jousialuslevyä ja mutteria, väliputkea $\varnothing 19 \times 3$ Lg=93 ja puualuslevyä.
9. Asenna varuste "8" vasemmalle ja oikealle reiästä "G" käyttämällä M10x50-ruuvia litteää alusrengasta ja jousialuslevy mukana lukien.
10. Asenna varuste "9" vasemmalle ja oikealle reiästä "H" käyttämällä M10x35-ruuvia litteää alusrengasta, jousialuslevy ja mutteri mukana lukien.
11. Liitä varuste "4" molempiin alustapidikkeisiin reiillä "K" ja "M".
12. Asenna varuste "5" reikään "J" käyttämällä M10x35-ruuvia, litteää alusrengasta, jousialuslevyä ja mutteria, sekä reikään "K" käyttämällä M12x35-ruuvia ja jousialuslevyä.
13. Asenna varuste "7" sekä kaksi varustetta "6" reikään "M" käyttämällä M12x60-ruuvia ja jousialuslevyä, sekä reikään "L" käyttämällä M10x35-ruuvia, litteää alusrengasta, jousialuslevyä ja mutteria.
14. Kiinnitä vetokoukku. Kiristä se taulukossa annetun kiristysmomentin mukaisesti.
15. Tee syväne puskuriin kuvan 2 mukaisesti.
16. Asenna puskuri keskimmaisista kiinnityspisteistä reiästä "N" käyttämällä 2 M6x16-ruuvia, litteitä alusrenkaita, jousialuslevyjä ja muttereita.
Asenna puskuri autoon tallessa olevilla ruuvilla. Kiinnitä tunnistintien liittimet.
17. Asenna pistokkeenpitolevy reiästä "P" käyttämällä 1 M12x35-ruuvia, jousialuslevyä ja mutteria.
18. Asenna vetokuula käyttämällä 2 M16x50-ruuvia, jousialuslevyjä ja muttereita (tarvittavasta korkeudesta riippuen käytä kahta ylimpää tai kahta alimpää reikää).
19. Kiinnitä vetokuula. Kiristä se taulukossa annetun kiristysmomentin mukaisesti.

I) 043252 ISTRUZIONI DI MONTAGGIO

1. Aprire L'imballaggio della struttura di traino e controllare il contenuto dello stesso a fronte dell'elenco componenti. Se necessario, rimuovere il mastice di protezione intorno ai punti di fissaggio.
2. Smontare il paraurti:
- togliere 4 bulloni anteriormente e 4 bulloni sotto il paraurti;
- staccare il connettore dei sensori e togliere il paraurti.
3. Smontare il paraurti interno (4 bulloni e 2 dadi), che non sarà più rimontato.
4. Togliere i tappi in gomma sotto i longheroni del telaio.
5. Forare dall'interno su entrambi gli elementi della cornice, in "D" ed "F" portando i fori da diam. 11 a 20 mm.
Solo per FIAT Ducato XL: forare a $\varnothing 11$ seguendo il disegno1. Allargare i fori all'interno di entrambi i longheroni da $\varnothing 11$ a $\varnothing 20$.
6. Montare la traversa "1" contro il pannello posteriore nei fori "A" con quattro bulloni M8x25, rondelle piane $\varnothing 21 \times 8,4 \times 4$ e rondelle elastiche, e nei fori "B" con due bulloni M8x25, 4 rondelle piane, rondelle elastiche e dadi.
Attenzione: se il veicolo è fornito di materiale di fissaggio M10 ai fori "A", bisogna utilizzare 4 bulloni M10x35 o M10x35x1,25, rondelle elastiche M10 e rondelle piane M10.
7. Posizionare il particolare "2" all'esterno del longherone sinistro del telaio e montare nel foro "C" con un bullone M12x35, rondella piana, rondella elastica e dado. Montare nel foro "D" con un bullone M12x130, rondella elastica, rondella piana, dado, distanziera $\varnothing 19 \times 3$ L=93 e rondella di carrozzeria.
8. Posizionare il particolare "3" all'esterno del longherone destro del telaio e montarlo nel foro "E" con un bullone M12x35, rondella piana, rondella elastica e dado. Montare nel foro "F" con un bullone M12x130, rondella elastica, rondella piana, dado, distanziera $\varnothing 19 \times 3$ L=93 e rondella di carrozzeria.
9. Montare il particolare "8", a sinistra e destra nel foro "G" con un bullone M12x50, rondella piana e rondella elastica.
10. Montare il particolare "9", a sinistra e destra nel foro "H" con un bullone M10x35, rondella piana, rondella elastica e dado.
11. Inserire il particolare "4" tra i due longheroni del telaio all'altezza dei fori "K" ed "M".
12. Montare il particolare "5" nel foro "J" con un bullone M10x35, rondella piana, rondella elastica e dado, e nel foro "K" con un bullone M12x35 ed una rondella elastica.
13. Montare il particolare "7" con i due particolari "6" nel foro "M" con un bullone M12x60 e rondella elastica, e nel foro "L" con un bullone M10x35, rondella piana, rondella elastica e dado.
14. Fissare il dispositivo di traino utilizzando le coppie di serraggio indicate nella tabella.
15. Tagliare il paraurti seguendo il disegno 2.
16. Montare il paraurti con i punti di fissaggio centrali nei fori "N", con due bulloni M6x16, rondelle piane, rondelle elastiche e dadi. Montare il paraurti alla vettura con i bulloni esistenti. Riattaccare il connettore dei sensori.
17. Montare il supporto della presa al foro "P" con un bullone M12x35, rondella elastica e dado.
18. Montare la sfera con due bulloni M16x50, rondelle elastiche e dadi. A seconda dell'altezza desiderata, utilizzare i due fori superiori o inferiori.
19. Fissare la sfera. Utilizzare una coppia di serraggio conforme alla tabella.

CZ 043252 NÁVOD K MONTÁŽI

1. Podle přiloženého seznamu zkontrolovat jednotlivé součásti tažného zařízení. Pokud je to nezbytné, odstranit ze styčných bodů v zavazadlovém prostoru ochranný prostředek.
2. Demontujte nárazník:
Odstraňte 4 šrouby z přední a 4 šrouby ze spodní části nárazníku.
Uvolněte zásuvku senzorů a odstraňte nárazník.
3. Demontujte vložku nárazníku (4 šrouby a 2 matice). Tuto vložku už nebudete potřebovat.
4. Ze spodní části konzol odstraňte gumové čepičky.
5. Vyvrtejte otvory $\varnothing 11$ - $\varnothing 20$ na vnitřním povrchu dvou podvozkových výčnělků v bodech s označením „D” a „F”.

Pouze u modelu FIAT Ducato XL: vyvrtejte otvory s $\varnothing 11$ podle nákresu 1. Otvory s $\varnothing 11$ zvětšete na $\varnothing 20$ na vnitřní straně obou podvozkových držáků.

6. Namontujte hlavní tyč „1” k zadní stěně, v bodech označených „A” použijte 4 šrouby M8x25, ploché podložkové kroužky $\varnothing 21 \times 8,4 \times 4$ a podložky listové pružiny, v bodech označených „B” použijte 2 šrouby M8x25, 4 ploché podložkové kroužky, podložky listové pružiny a šroubové matice.
Upozornění: v případě, že vozidlo je vybavené upevňovacími součástkami číslo M10, u bodů s označením „A” se použijí čtyři kusy šroubů o rozměru M10x35 anebo M10x35x1,25, podložky listové pružiny a ploché podložkové kroužky číslo M10.
7. Součástku číslo „2” namontujte na vnější stranu podvozkového trámu na levé straně a k bodům s označením „C” namontujte šrouby o rozměru M12x35, ploché podložkové kroužky, podložky listové pružiny a šroubové matice. K bodům s označením „D” namontujte šrouby o rozměru M12x130, podložky listové pružiny, ploché podložkové kroužky, šroubové matice, dilatační konzoly o rozměru $\varnothing 19 \times 3$ Lg=93 a velké podložky.
8. Součástku číslo „3” namontujte na vnější stranu podvozkového trámu na pravé straně a k bodům s označením „E” namontujte šrouby o rozměru M12x35, ploché podložkové kroužky, podložky listové pružiny a šroubové matice. K bodům s označením „F” namontujte šrouby o rozměru M12x130, podložky listové pružiny, ploché podložkové kroužky, šroubové matice, dilatační konzoly o rozměru $\varnothing 19 \times 3$ Lg=93 a velké podložky.
9. Namontujte součástku číslo „8” na pravou i na levou stranu k bodům s označením „G” použitím šroubu o rozměru M12x50, použijte při tom i plochý podložkový kroužek a podložku listové pružiny a šroubovou matici.
10. Namontujte součástku číslo „9” na pravou i na levou stranu k bodům s označením „H” použitím šroubu o rozměru M10x35, použijte při tom i plochý podložkový kroužek a podložku listové pružiny a šroubovou matici.
11. Díl č. „4” položte v bodech „K” a „M” na oba dva konzoly.
12. Namontujte díl č. „5”, v bodě „J” použijte šroub M10x35, plochý podložkový kroužek, podložku listové pružiny a šroubovou matici, v bodě „K” použijte šroub M12x35 a podložku listové pružiny.
13. V bodě „M” namontujte díl č. „7”, zde se rozumí i 2x díl č. „6”, použijte šroub M12x60 a podložku listové pružiny, v bodě „L” použijte šroub M10x35, plochý podložkový kroužek, podložku listové pružiny a šroubovou matici.
14. Upevněte tažné zařízení dotažením šroubů utahovacím momentem podle tabulky na straně 1.
15. Připravte výřez na nárazníku na základě výkresu č.2.
16. Namontujte nárazník středovými upínacími body k bodům „N”, použijte 2 šrouby M6x16, ploché podložkové kroužky, podložky listové pružiny a šroubové matice.
Pomocí existujících šroubů namontujte nárazník na auto. Upevněte zásuvku senzorů.
17. Desku držící zásuvku namontujte k otvoru „P”, použijte k tomu šroub M12x35, podložky listové pružiny a šroubovou matici.
18. Namontujte kouli tažného zařízení, použijte k tomu 2 šrouby M16x50, podložky listové pružiny a matice (v závislosti na požadované výšce použijte dvě vrchní nebo dvě spodní díry).
19. Upevněte tažnou kouli použitím utahovacího momentu uvedeného v tabulce na straně 1.

PL 043252 INSTRUKCJA MONTAŻU

1. Należy rozpakować statyw holowniczy i sprawdzić jego zawartość, porównując ze spisem części. W razie potrzeby należy usunąć osłonę podwozia w okolicy punktów umocowania osłony bagażnika/podwozia.
2. Należy zderzak zdemontować:
Należy usunąć 4 śruby z przedniej części zderzaka oraz 4 śruby z dolnej części zderzaka.
Należy obluźnić gniazdo wtykowe czujników i usunąć zderzak.
3. Należy zdemontować wkładkę zderzaka (4 śruby i 2 pokładki). Wkładka zderzaka już nie będzie potrzebna.
4. Należy usunąć gumowe nakrywkę z przedniej części wsporników podwozia.
5. Na wewnętrznych powierzchniach dwóch wypukłości podwozia w miejscach określonych punktami „D” i „F” należy wywiercić otwory o średnicach $\varnothing 11$ - $\varnothing 20$.
Tylko w przypadku FIAT Ducato XL: należy wywiercić otwory o średnicy $\varnothing 11$ według rysunku nr 1. Należy rozwiierać otwory o średnicy $\varnothing 11$ do średnicy $\varnothing 20$ na wewnętrznej stronie obu belek podwozia.
6. Należy zamontować drążek główny „1” do tylnej części, przy otworach „A”, za pomocą 4 śrub M8x25, płaskich podkładek $\varnothing 21 \times 8,4 \times 4$, podkładek sprężystych, oraz przy otworach „B”, za pomocą 2 śrub M8x25, 4 płaskich podkładek, podkładek sprężystych i nakrętek.
Uwaga: jeśli pojazd przy otworach „A” zaopatrzone jest w elementy mocujące M10, to należy stosować 4 śruby M10x35 lub M10x35x1,25, podkładki sprężyste M10 i płaskie podkładki M10.
7. Część „2” należy zamontować po zewnętrznej stronie lewego wspornika podwozia do otworu „C” za pomocą śruby M12x35, płaskiej podkładki, podkładki sprężystej i nakrętki. Należy również zamontować do otworu „D” za pomocą śruby M12x130, podkładki sprężystej, płaskiej podkładki, nakrętki, rurki dystansowej $\varnothing 19 \times 3$ Lg=93 i podkładki stosowanej do drewna.
8. Część „3” należy zamontować po zewnętrznej stronie prawego wspornika podwozia do otworu „E” za pomocą śruby M12x35, płaskiej podkładki, podkładki sprężystej i nakrętki. Należy zamontować również do otworu „F” za pomocą śruby M12x130, podkładki sprężystej, płaskiej podkładki, nakrętki, rurki dystansowej $\varnothing 19 \times 3$ Lg=93 i podkładki stosowanej do drewna.
9. Część „8” należy zamontować z lewej i prawej strony do otworu „G” za pomocą śruby M12x50, płaskiej podkładki i podkładki sprężystej.
10. Część „9” należy zamontować z lewej i prawej strony do otworu „H” za pomocą śruby M10x35, płaskiej podkładki, podkładki sprężystej i nakrętki.
11. Część „4” należy zamontować do obydwóch wsporników podwozia, przy otworach „K” i „M”.
12. Część „5” należy zamontować przy otworze „J”, za pomocą śruby M10x35, płaskich podkładek, podkładek sprężystych i nakrętek, oraz przy otworze „K”, za pomocą śruby M12x35 i podkładki sprężystych.
13. Część „6” a również „7” należy zamontować przy otworze „M”, za pomocą śruby M12x60 i podkładki sprężystych – dwa razy – oraz przy otworze „L”, za pomocą śruby M10x35, płaskich podkładek, podkładek sprężystych i nakrętek.
14. Należy umocować drążek holowniczy. Należy stosować momenty wyszczególnione w tabeli.
15. Należy wykonać wycięcie na zderzaku na podstawie rysunku 2.
16. Zderzak należy zamontować przy środkowych punktach umocowania do otworów „N”, za pomocą 2 śrub M6x16, płaskich podkładek, podkładek sprężystych i nakrętek.
Należy zamontować zderzak na pojazd za pomocą posiadanych śrub. Należy umocować również gniazdo stykowe czujników.
17. Płytkę z gniazdem wtykowym należy zamontować przy otworze „P”, za pomocą 1 śruby M12x35, podkładki sprężystej i nakrętek.
18. Zaczep kulisty należy zamontować za pomocą 2 śrub M16x50, podkładek sprężystych i nakrętek (w zależności od potrzebowanej wysokości należy używać dwa górne, względnie dwa dolne otwory).
19. Należy przymocować zaczep kulisty. Należy stosować momenty zawarte w tabeli na stronie 1.