



**Инструкция
по монтажу тягово-сцепного
устройства шарового типа 1219 А
для автомобилей
ВАЗ - 1119
“Калина” НВ**

	2006 -...
	900
	50
	9,1

ФАРКОМ.РФ

+7 (495) 669-38-36

.....
..... VIN
.....
.....



462800,

« - »
18
: (35363) 7-05-06
/ : (35363) 7-13-20
(495) 785-66-07
www.bosal-autoflex.ru

« - »:	" (8182) 22-48-15
"	" 8(8442) 98-74-98
"	" 8(343) 379-39-89, 373-42-73
"	" 8(343) 26-88-308
"	" 8(3952) 710-194
"	" 8(495) 777-54-59
"	" 8(495)745-79-11
"	" 8(495) 788-95-97
"	" 8(495) 720-51-03
"	" 8(3532) 57-99-85
"	" 8-905-899-5012
"	" 8(383) 291-59-60
"	" 8(831) 279-53-24
"	" 8(3422) 98-27-20
"	" 8(342) 220-87-87
"	" 8-927-002-90-06
"	" 8(3462) 24-00-44
"	" 8(3842) 21-14-76
"	" 8-902-940-4151
"	" 8(3452) 32-22-12, 41-52-62
"	" 8-961-213-0278
"	" 8-917-347-1700
"	" 8(351) 269-44-75, 900-72-73
"	" 8(3512) 773-76-91

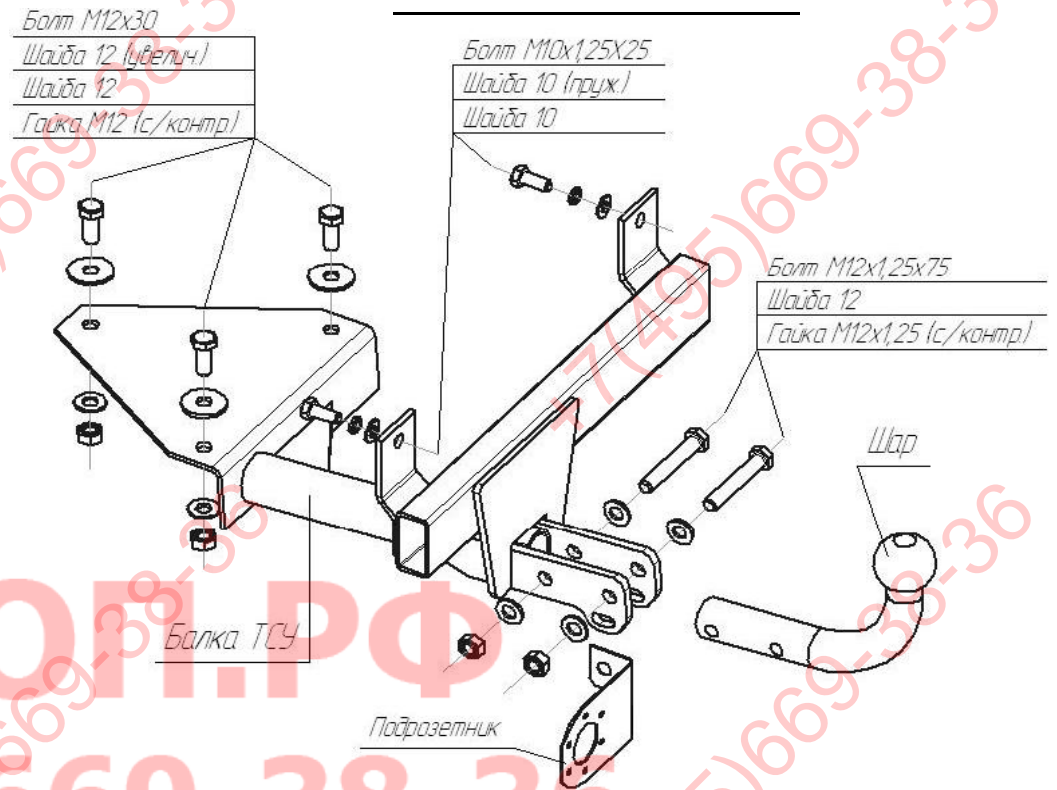
41.55-2005.

10 1,25 25.

12 30.

ФАРКОП.РФ

+7 (495) 669-38-36



	1
	1
	1

4	3
4	3
4	3
4 35	3
10 1,25 25	2
12 1,25 75	2
12 30	3
12 (/ .)	3
12 1,25 (/ .)	2
10 (.)	2
10	2
12	7
12 (.)	3
VH 0400	1
	1
	1
	1
130	1
	1

