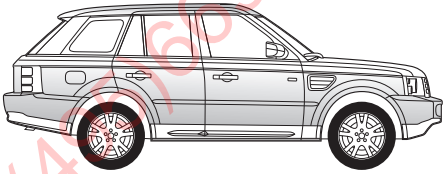
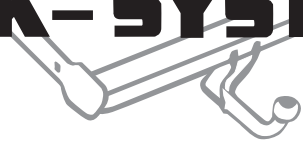


No. 12190512PL
LAND ROVER

HAK-SYSTEM



Range Rover Sport 09/11 →

PL

Zestaw elektryczny do haka holowniczego / 7-biegunowy / 12 Volt / ISO 1724

Instrukcja montażu

SK

Elektrosada pre ťažné zariadenie / 7-pól / 12 Volt / ISO 1724

Návod na použitie

D

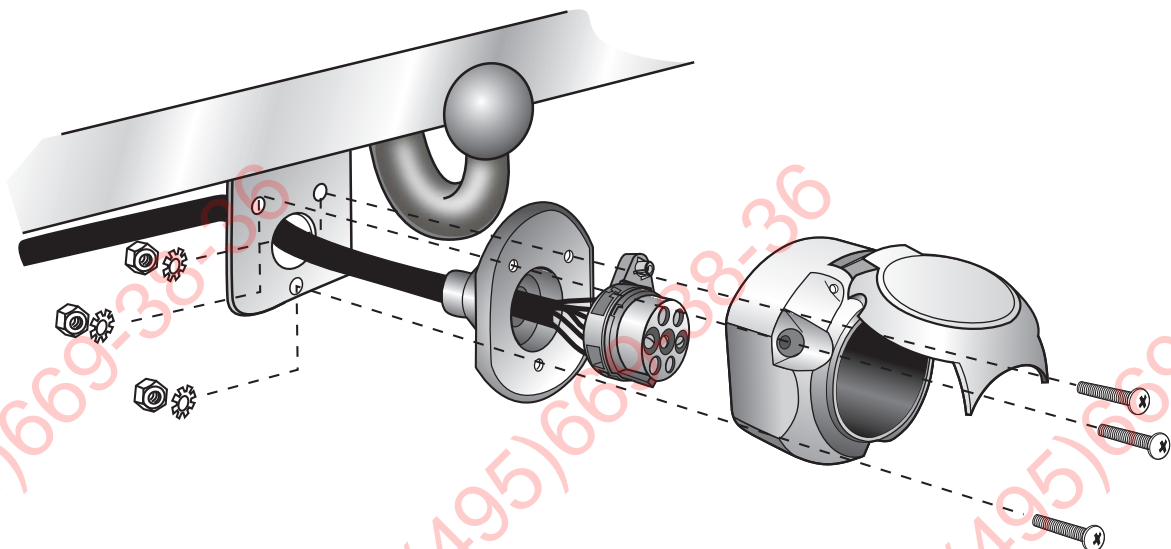
Elektro-Einbausatz für Anhängerkupplung / 7-polig / 12 Volt / ISO 1724

Einbauanleitung


GB


Electric wiring kit for towbars / 7-pin / 12 Volt / ISO 1724

Fitting instructions



UWAGA!


 Przed rozpoczęciem montażu wiazki elektrycznej należy dokładnie zapoznać się z dołączoną instrukcją. Po zamontowaniu wiazki do samochodu instrukcje montażu należy dołączyć do dokumentacji samochodu. Montaż wiazki elektrycznej musi być przeprowadzony przez specjalistyczny warsztat samochodowy. Montaż wiazki przez osoby niewykwalifikowane, lub dokonywanie zmian w połączeniach wiazki (niezgodnych z dołączoną instrukcją) powoduje utratę gwarancji. Zamiana elektronicznych podzespołów w wiazce jest zabroniona. W przypadku jazdy bez przyczepty reduktory nie mogą pozostawać w gnieździe.


 Zmiany w instrukcji montażu wiazki dotyczące konstrukcji, wyposażenia kolorów, błędów mogą się zdarzyć. W przypadku gdy przyczepa nie jest wyposażona w światło przeciwmgielne, należy je zamontować.

Za wszystkie zmiany techniczne i elektroniczne dokonane w samochodzie lub w przyczepie po montażu wiazki i mające bezpośredni wpływ na jej działanie nie bierzemy odpowiedzialności.

Miedzy modulem sterującym w wiazce elektrycznej a modulem sterującym samochodem nie ma bezpośredniej komunikacji. W przypadku gdy modul sterujący samochodem generuje komunikat o błędach, które są bezpośredni lub pośrednio spowodowane przez modul wiazki elektrycznej, należy ten modul odłączyć i przeprowadzić test ponownie.

POZOR!

 Montaż tejto elektrosady musi być prewedena w specjalizovanom servise alebo primerane kvalifikovanou osobou. Pred zacatim montaze je nutne dokladne si precitat navod na pouzitie. Po ukonceni montaze je potrebne tento navod odlozit ku servisnym dokumentom vozidla.


 Pri neodbornej montazi alebo zmene elektrosady, pripadne zmene existujucich suciastok, zanika akymkolvek narok na zaruku. Pri jazde bez privesu je nutne odpojit adapter zo zasuvky (ak je tento v prevadzke). Zmeny tykajúce sa konstrukcie, vybavenia, farieb, ako aj omyly su vyhradene. Vsetky specifikacie a ilustracie su nezavazne.


Ak prives nie je vybaveny hmlovým svetlom, je potrebne ho dodatocne namontovat.

Za technicke zmeny, pripadne zmeny elektroniky, ktore boli uskutocnene vyrobcom vozidla po uvedeni elektrosady do prevadzky, a ktore vedu k chybnym funkciam zasuvky alebo pridavnych zariadeni, nepreberame ziadnu zaruku.

Modul privesu nie je schopny komunikovat s diagnostickým zariadením. V prípade, že testovacie mechanizmy generujú chybný protokol pri diagnostike, súvisiaci s tým priamo alebo nepriamo s prevádzkou privesu, je nutné odpojiť modul privesu od elektrosady a opakovane vykonať diagnostiku.

WICHTIG!

 Der Einbau dieses Elektrosatzes muß von einer Fachwerkstatt oder einer entsprechend qualifizierten Person durchgeführt werden. Vor Beginn aller Montagearbeiten unbedingt die Einbauanleitung komplett durchlesen. Nach Einbau des Elektrosatzes ist die Einbauanleitung den Serviceunterlagen des Fahrzeuges beizulegen!


 Bei unsachgemäßer Anwendung oder Veränderung des Elektrosatzes bzw. der darin befindlichen Bauteile erlischt jeder Anspruch auf Gewährleistung. Beim Fahren ohne Anhänger oder Ladungsträger müssen ggf. verwendete Adapter immer aus der Steckdose entfernt werden. Änderungen bezüglich Konstruktion, Ausstattung, Farbe sowie Irrtum vorbehalten. Alle Angaben und Abbildungen unverbindlich.


Bei Anhängern ohne Nebelschlussleuchte sollte diese nachgerüstet werden.

Für technische bzw. elektronische Änderungen, welche nach erstmaliger Inbetriebnahme des Elektrosatzes vom Fahrzeughersteller durchgeführt werden und beispielsweise zu Fehlfunktionen der Anhängersteckdose oder deren Peripherie führen, übernehmen wir keinerlei Gewährleistung!

Das Anhängermodul ist nicht diagnosefähig! Sollten herstellerseitige Diagnoseprozesse bzw. softwaregestützte Prüfmechanismen Fehlerprotokolle generieren, welche direkt oder indirekt mit Anhängerbetrieb in Zusammenhang stehen, ist das Anhängermodul vom Leitungssatz für die Anhängersteckdose zu trennen und ein nochmaliger Diagnosevorgang zu starten!

IMPORTANT!

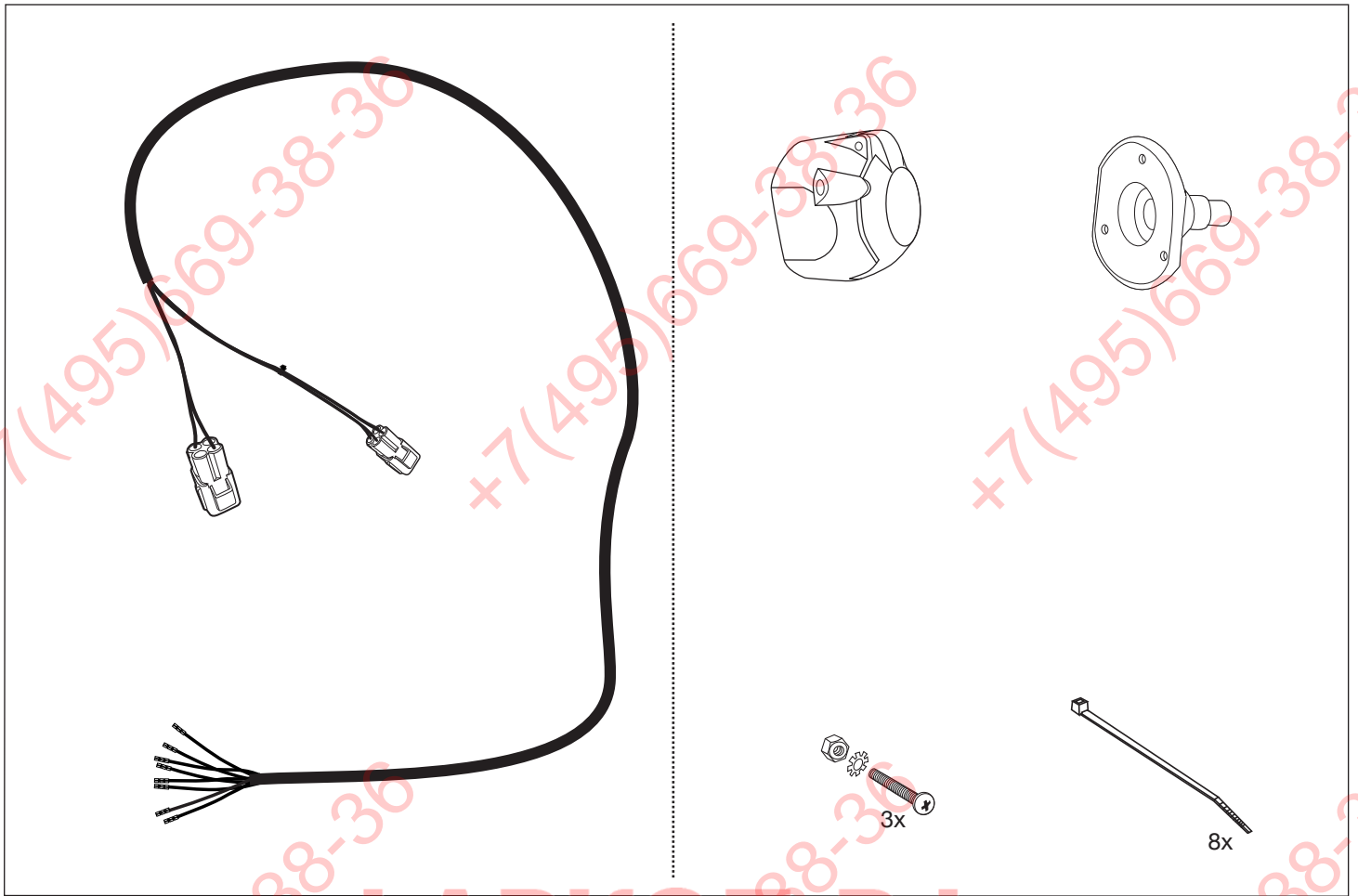
 Installation of the towing electrics kit must be undertaken by a specialist workshop or an appropriately qualified person. Before starting work, you must read the installation instructions through completely. After installing the towing electrics kit, the installation instructions should be kept with the vehicle service documentation.

 All claims under the guarantee will lapse in case of improper use or modification of the towing electrics kit or any of its component parts. When driving without a trailer or load carrier, any adapter installed must be removed from the electrical socket. We reserve the right to alter the design, content or colour. We accept no liability for any errors in these instructions. All details and illustrations are non-binding.

In case of missing a rear fog lamp on the trailer, it should be retrofitted.

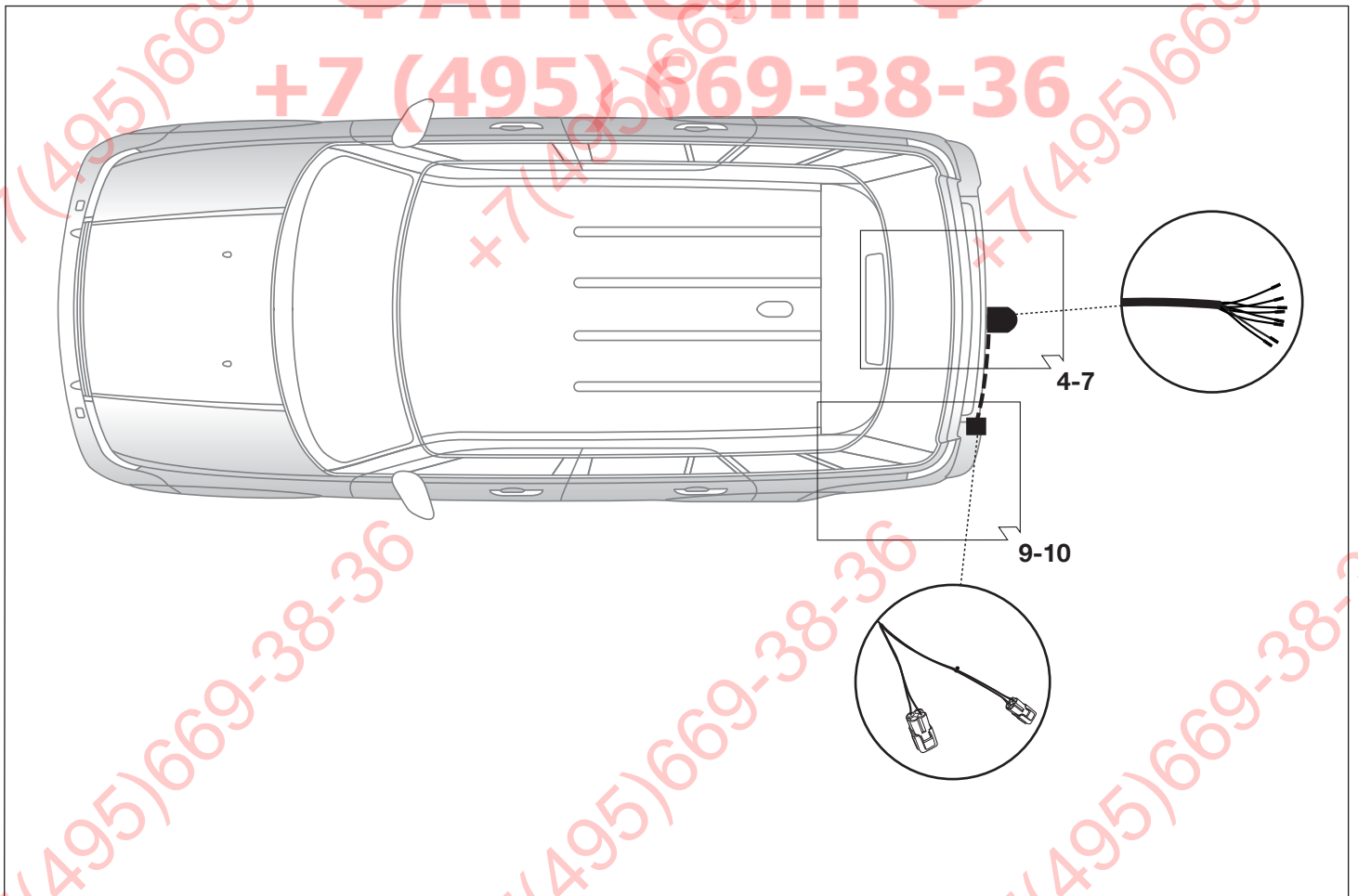
We accept no responsibility and give no guarantee for technical and electrical modifications made after the initial operation of the towing electrics kit by the vehicle manufacturer and which may lead, for example to malfunction of the trailer socket or its peripheries.

The trailer module is not diagnostics-capable. If the manufacturer's diagnostics processes or software-supported test mechanisms generate error reports directly or indirectly linked with trailer operation, the trailer module must be disconnected from the leads to the trailer socket and a new diagnostic process initiated.

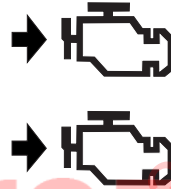
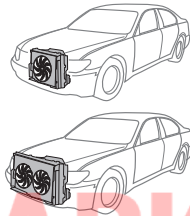
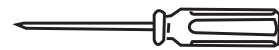
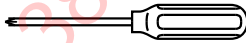


ФАРКОП.РФ

+7 (495) 669-38-36



Nástroje - Narzedzie - Werkzeuge - Tools



POZOR!

(SK)

Výkon chladiča vozidla musí byť pri doplnení vybavy o tazné zariadenie podľa možnosti zvýšený! Prosím bezpodmienečne dbať na pokyny výrobcu!!

UWAGA!

(PL)

Wydajność układu chłodzenia w zależności od możliwości musi być zwiększona w przypadku zamontowania dodatkowego wyposażenia (hak holowniczy). Proszę koniecznie dbać o zalecenie producenta samochodu!!

WICHTIG!

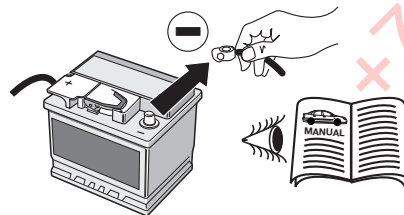
(D)

Die Kühlerleistung des Fahrzeuges muß bei Nachrüstung einer Anhängerkupplung möglicherweise erhöht werden! Bitte unbedingt Herstellerangaben beachten!!

IMPORTANT!

(GB)

The vehicle's cooling capacity may have to be increased when retrofitting a trailer coupling! You must observe the manufacturer's instructions!!



POZOR!

(SK)

Aby sa zabránilo zbytočným chybám v palubnej sieti, **musí** byť odpojená akumulátorová svorka na negatívny (minus) pól ešte **pred začatím** montáže!

Obzvlášť pri prácach a pripojeniach na CAN-datovej zbernici môže dôjsť pri neodpojení akumulátorovej svorky k poškodeniu modulu príviesu ako aj k poškodeniu palubného modulu vozidla!

Prosíme dodržiavať pokyny výrobcu pri odpojení a pripojení akumulátora!

UWAGA!

(PL)

Aby zapobiec zbytočnym bledom w elektronice samochodu, **należy przed rozpoczęciem** montażu wiązki odłączyć klemę (-) MINUS od akumulatora!

W przypadku nie odłączenia klemy, szczególnie przy montażu modułu CFC (CAN Bus) może nastąpić uszkodzenie tego modułu w wiązce jak również uszkodzenie modułu sterującego w samochodzie!

Dlatego prosimy przestrzegać instrukcji producenta przy odłączaniu i załączaniu klemy akumulatora.

WICHTIG!

(D)

Um Störungen und Schäden am Bordnetz zu vermeiden, **muss** die Massepolklemme **unbedingt vor Beginn aller Arbeiten** von der Fahrzeugbatterie getrennt werden!

Insbesondere bei Arbeiten und Anschlüssen am CAN-Datenbus kann bei nicht abgeklemmter Batterie sowohl das Anhängermodul als auch das fahrzeugseitige Bordnetzsteuergerät beschädigt werden!

Bitte Herstellervorschriften beim Ab- und Anklemmen der Fahrzeugbatterie beachten!

IMPORTANT!

(GB)

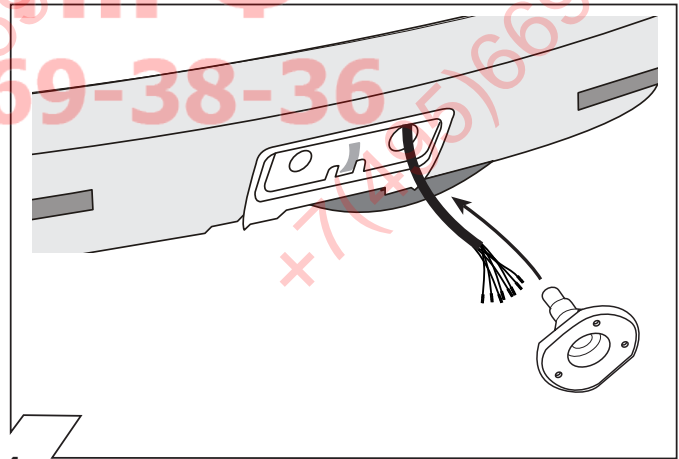
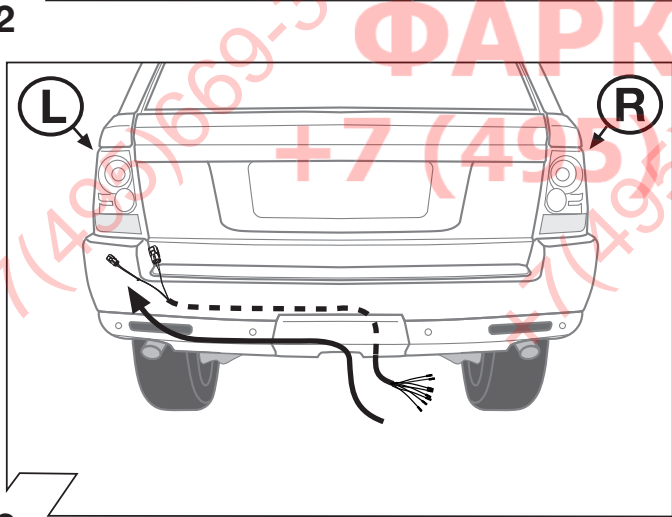
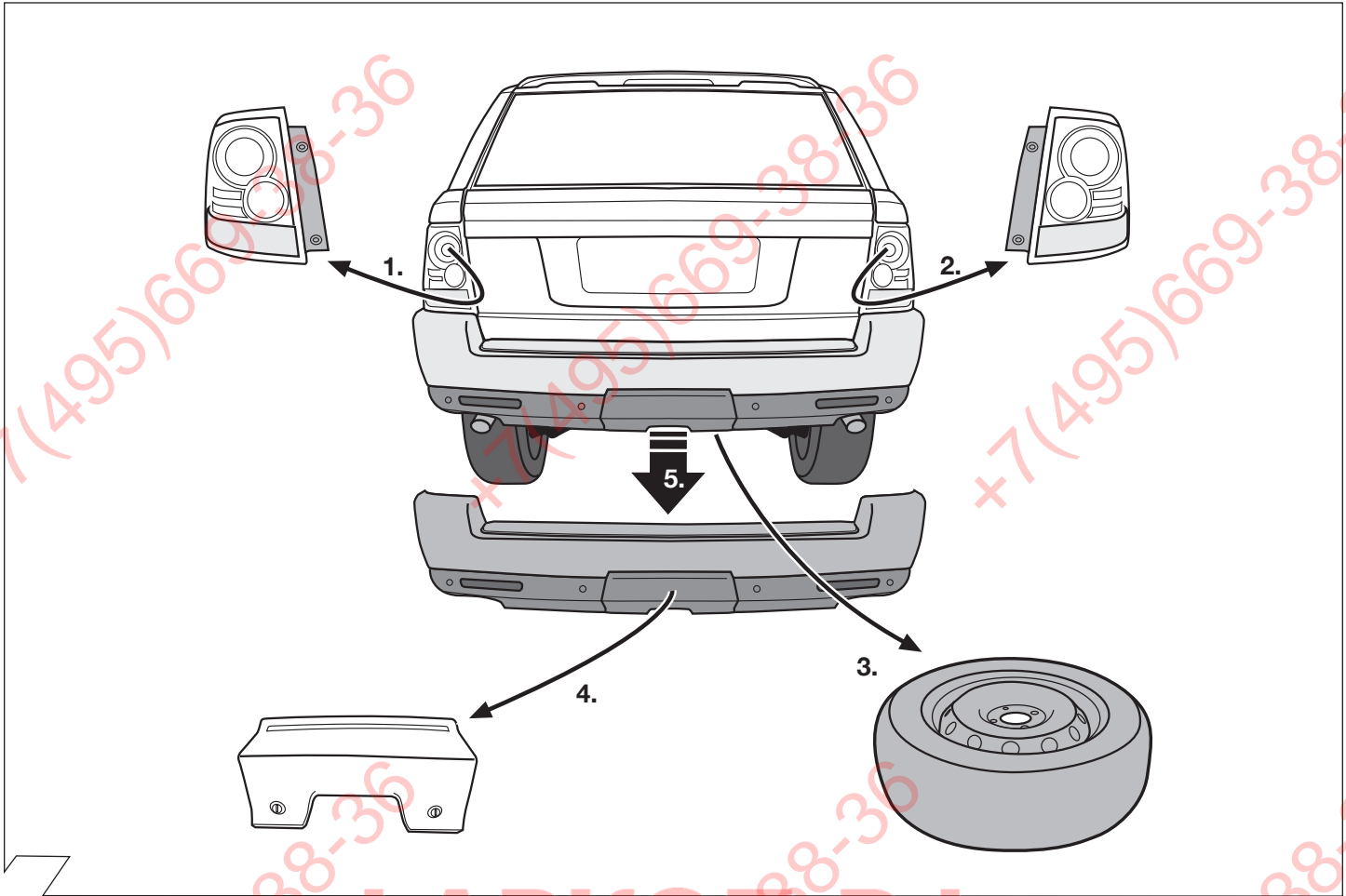
In order to avoid mal-functions and damage to the vehicle's electrical system the earth terminal **must** be disconnected from the vehicle's battery **before starting work!**

Both the trailer module and the vehicle's control unit for the electrical system can be damaged during work on the CAN data bus connections if the battery is not disconnected!

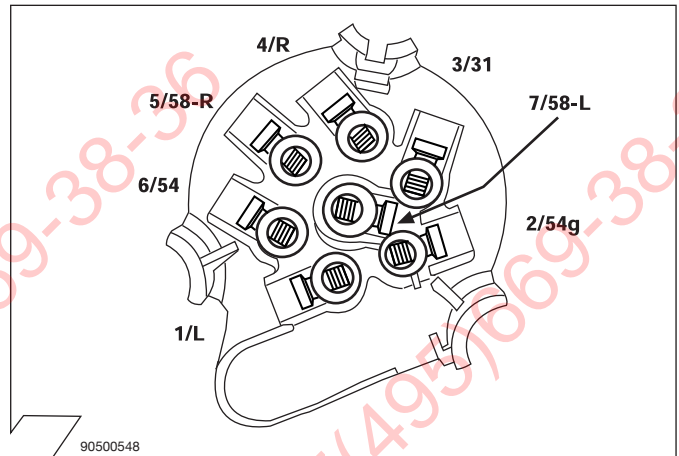
Please pay attention to the manufacturer's instructions when disconnecting and reconnecting the vehicle's battery!

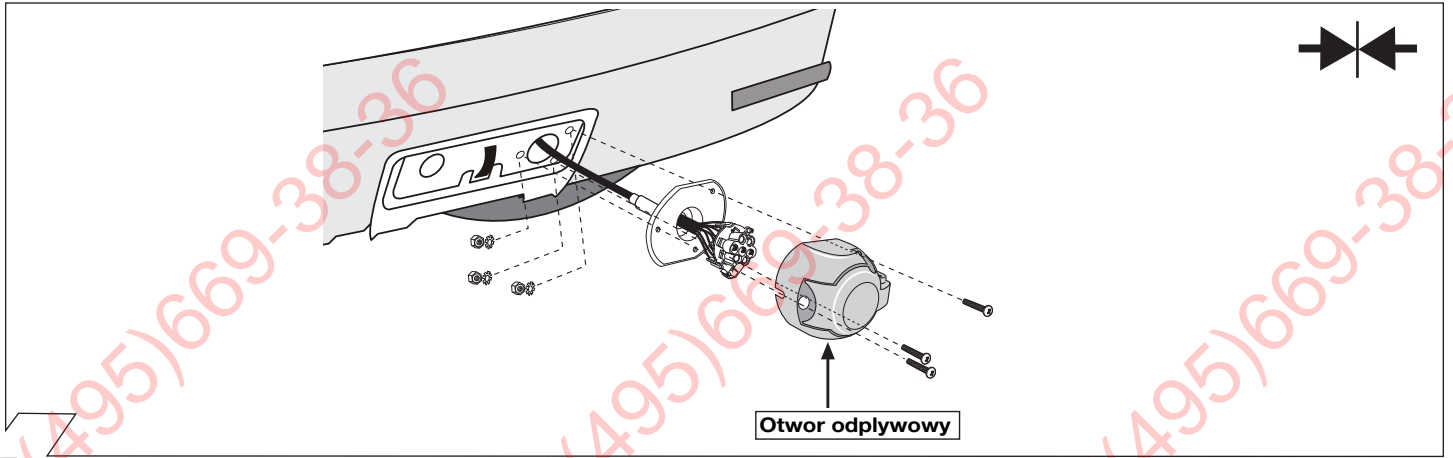
90010216

1



ISO 1724	Podłączenie gniazda / Maksymalne obciążenie na wyjściu Obloženie zásuvky / Maximalný výkon na výstupe Belegung der Steckdose / Maximale Ausgangsleistung Socket Configuration/Maximum power output			
	1/L	YL	21W	
	2	BL	42W	
	3/31	WT		
	4/R	GN	21W	
	5/58-R	BR	52W	
	6/54	RD	63W	
	7/58-L	BK	52W	

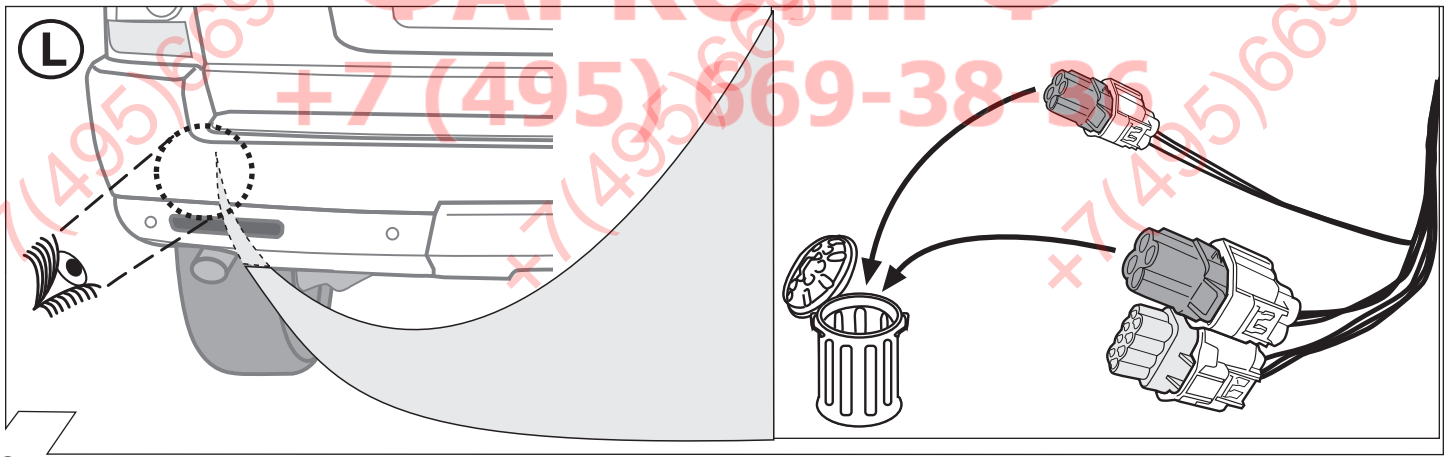




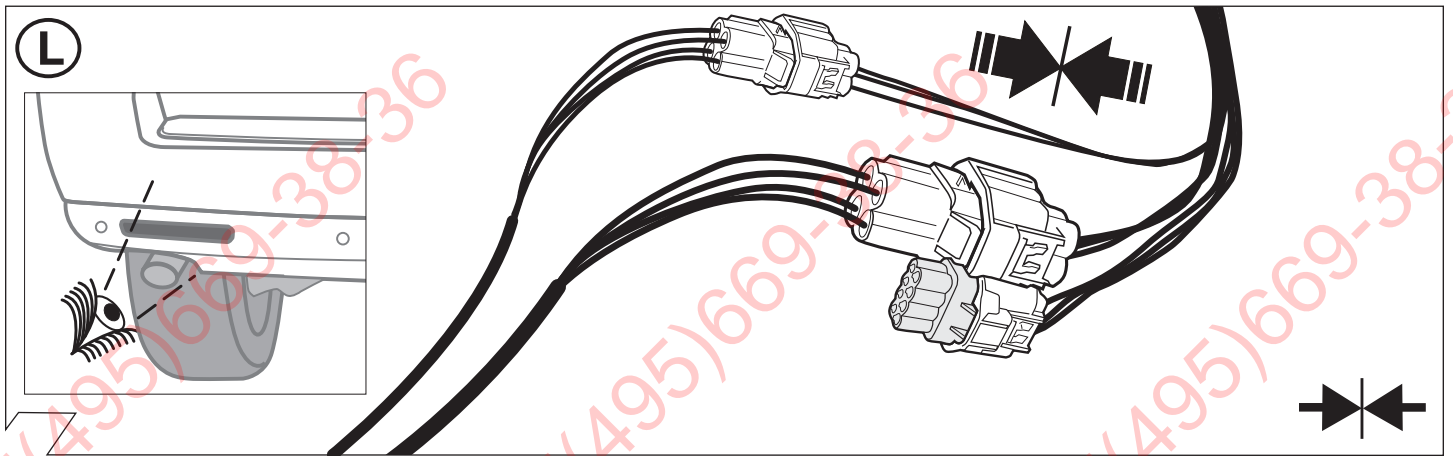
7

	GB	D	E	F	I	P	NL	DK	N	S	FIN	CZ	H	PL
BK	Black	Schwarz	Negro	Noir	Nero	Preto	Zwart	Sort	Svart	Svart	Musta	Černá	Fekete	Czarny
RD	Red	Rot	Rojo	Rouge	Rosso	Vermelho	Rood	Rød	Rød	Röd	Punainen	Červená	Piros	Czerwony
GN	Green	Grün	Verde	Vert	Verde	Verde	Groen	Grøn	Grønt	Grön	Vihreä	Zelená	Zöld	Zielony
OR	Orange	Orange	Naranja	Orange	Aranzone	Laranja	Oranje	Orange	Orange	Orange	Oranssi	Oranzová	Narancs	Pomarańczowy
VT	Violet	Violett	Violeta	Violet	Viola	Violeta	Violet	Violet	Fiolett	Violett	Violetti	Fialová	Ibolya	Fioletowy
PK	Pink	Pink	Pink	Rose	Rosa	Cor-de-Rosa	Paars	Pink	Pink	Rosa	Pinkki	Růžová	Rózsaszín	Różowy
BL	Blue	Blau	Azul	Bleu	Blu	Azul	Blauw	Blå	Blått	Blå	Sininen	Modrá	Kék	Niebieski
YL	Yellow	Gelb	Amarillo	Jaune	Giallo	Amarelo	Geel	Gul	Gult	Gul	Keltainen	Zlutá	Sárga	Żółty
WT	White	Weiss	Blanco	Blanc	Bianco	Branco	Wit	Hvid	Hvitt	Vit	Valkoinen	Bílá	Fehér	Biały
BR	Brown	Braun	Marrón	Brun	Marrone	Marrom	Bruin	Brun	Brunt	Brun	Ruskea	Hnědá	Barna	Brazowy
GY	Grey	Grau	Gris	Gris	Grigio	Cinzeno	Grijs	Grå	Grått	Grå	Harmaa	Sedá	Szürke	Szary

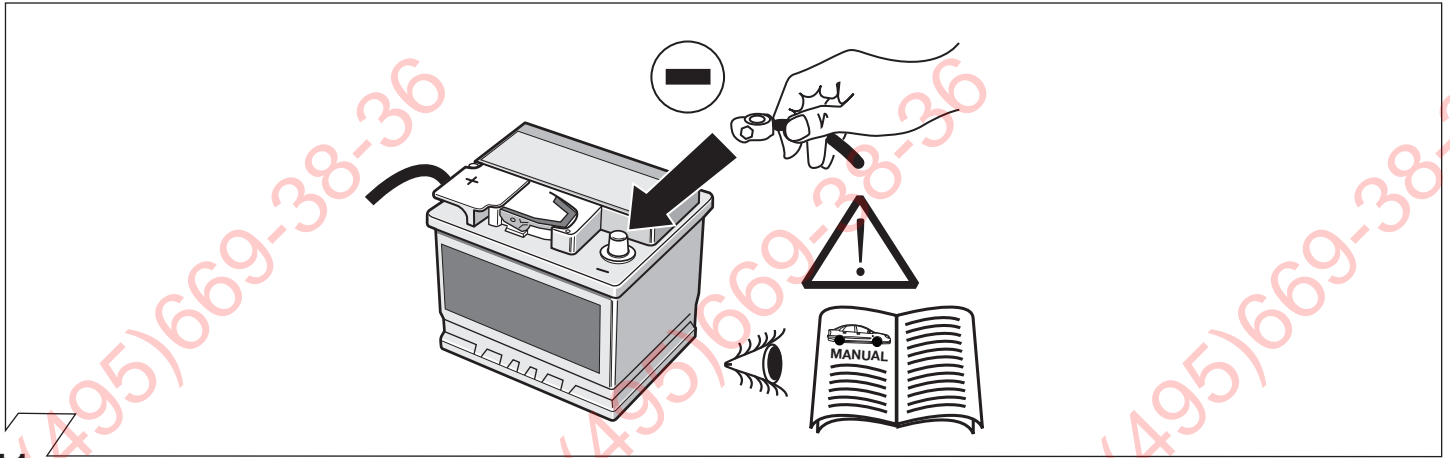
8



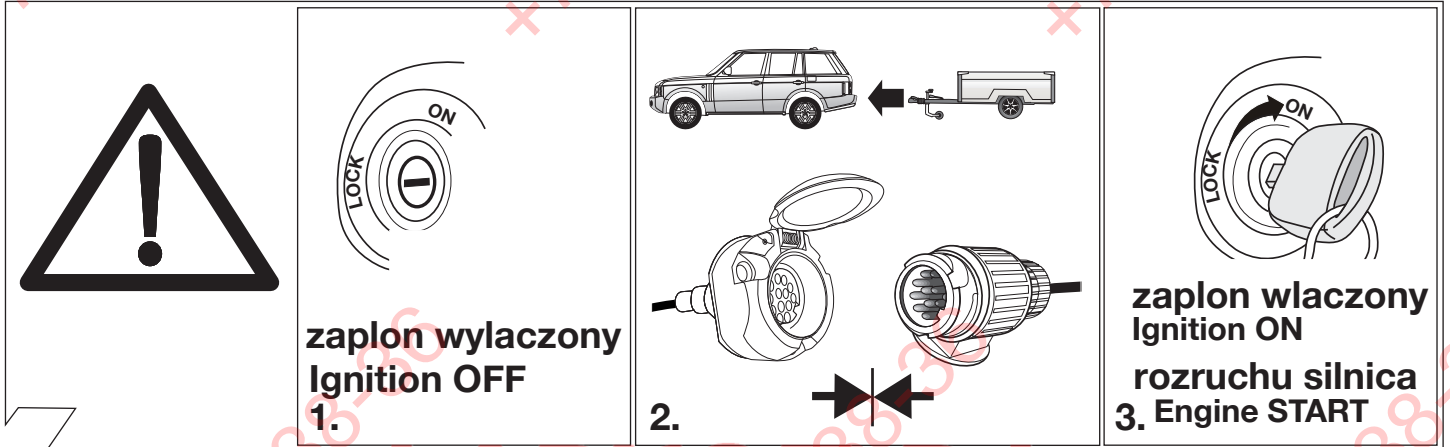
9



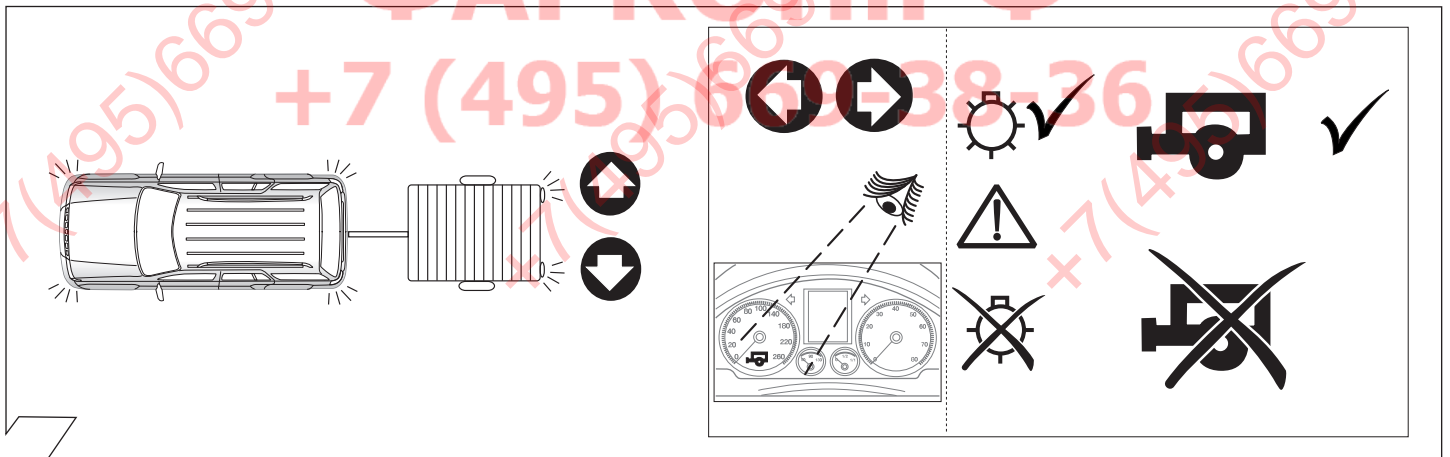
10



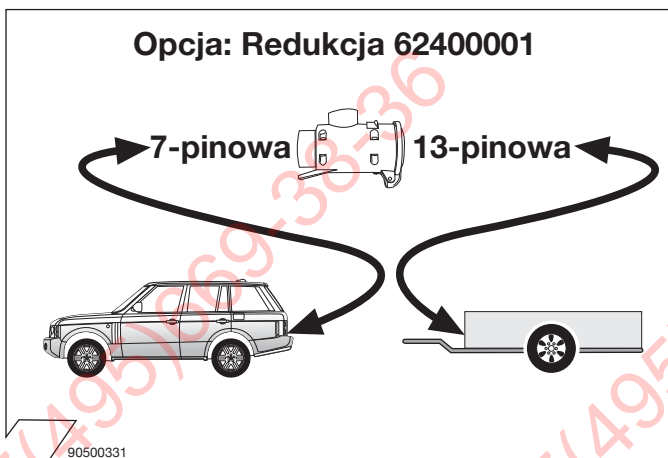
11



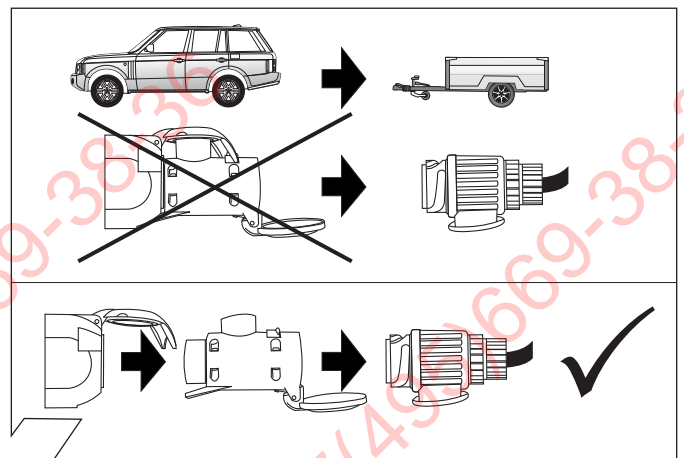
12



13



14

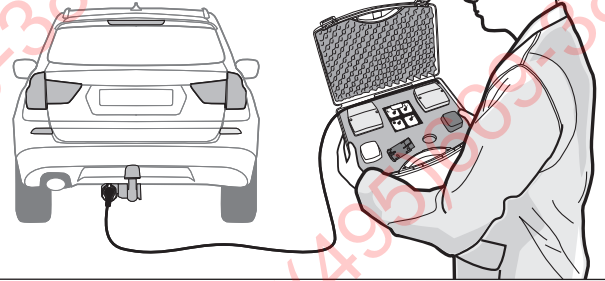


15

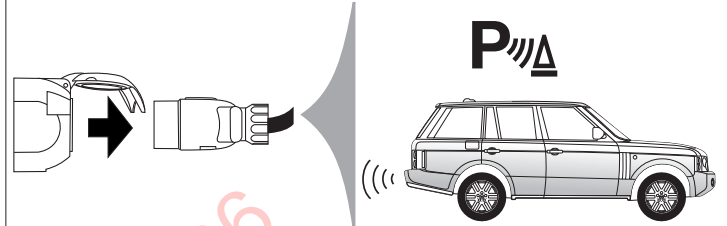
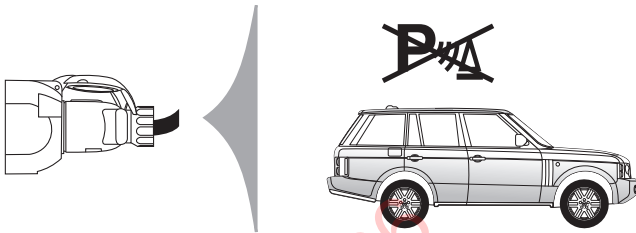
OPCJA

Symulacja przyciępy dla gniazd 7 i 13 Pinowych.

Art.
50400516



16



90500545

17

Kódovanie riadiaceho modulu

strana 9

Aktywacja modulu sterujacego

stróna 9

Codierung Steuergerät

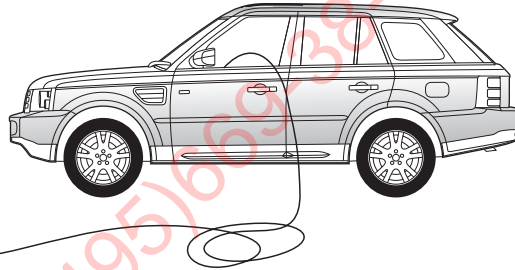
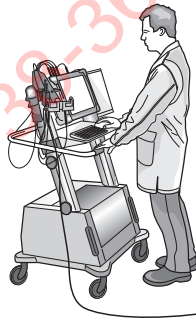
Seite 9

Code Control unit

page 9



Aktywacja funkcji haka holowniczego / Set up trailer operation



PL

UWAGA:
Koniecznosc uzyc SDD softwer!!

Aktywacja funkcji przyczepy:

- Deaktywacja czujnikow parkowania

Musi byc wykonane LAND ROVER Service-tester SDD nastepujaco:

- SDD wlaczyc
- wybrac samochod
- funkcje serwisowe
- rejestr „wybrane systemy“
- wlaczyc – aktywowac funkcje przyczepy

SK

POZOR:
Bezpodmiencne pouzit aktualny SDD softwer!!

Aktivacia funkcii privesu:

- Deaktivacia parkovacieho senzora

Musi byt uskutocnena pomocou LAND ROVER Service-testera SDD nasledovne:

- SDD nastartovat
- vybrat vozidlo
- servisne funkcie
- register "Vybrane systemy"
- spustit „pridat/odobrat zariadenie–privesne zariadenie“

D

ACHTUNG:
Unbedingt aktuelle SDD Software verwenden!!

Die Aktivierung der Anhängerfunktionen:

- Einparkhilfe-Deaktivierung

muß mit Hilfe des LAND ROVER Service-Testers SDD wie folgt durchgeführt werden:

- SDD starten
- Fahrzeug auswählen
- Wartungsfunktionen
- Register "Ausgewählte Systeme"
- Systemauswahl "Elektrisch"
- "Verbraucher hinzufügen/entfernen-Anhängerkupplung" ausführen

GB

WARNING:

You must use the latest SDD software!!

Activating the trailer functions:

- PDC deactivation

must be carried out using the LAND ROVER Service Tester SDD as follows:

- Start SDD
- Select vehicle
- Service functions
- Register "Selected systems"
- System selection "Electric"
- Run "Add/remove user - trailer coupling"

90010203

SYMBOL EXPLANATION

ERKLÄRUNG SYMBOLE

Objasnienia symboli

Vysvetlivky k symbolom

	(SK)	(PL)	(D)	(GB)
	lavé (58-L) resp. pravé (58-R) koncové svetlá	Lewe(58-L)lub prawe (58-R) koncowe swiatlo	linke (58-L) bzw. rechte (58-R) Schlussleuchte	left (58-L) respectively right (58-R) tail light
	Brzdové svetlá (54)/ tretie brzdové svetlá (54)	Swiatlo stop (54)/ trzecie swiatlo stop (54)	Bremsleuchte (54) / 3. Bremsleuchte (54)	stop light (54) / high mounted, third stop light (54)
	Smerové svetlo lavé	Kierunkowskaz lewy	Fahrtrichtungsanzeiger links	turn signal indicator left
	Smerové svetlo pravé	Kierunkowskaz prawy	Fahrtrichtungsanzeiger rechts	turn signal indicator right
	Hmlové svetlo(á)	przeciwniebiesne swiatlo	Nebelschlussleuchte(n)	rear fog light(s)
	Spättné svetlo (á)	swiatlo wsteczne	Rückfahrleuchte(n)	reversing light(s)
	Trvalé plus/zásuvka 13 polová, kontakt 9	staly plus/ gniazdo 13 biegunowe, kontakt 9	Dauerstrom / Steckdose 13P Kammer 9	Permanent power supply / 13pin socket, chamber 9
	Nabijací kábel/ zásuvka 13-polová, kontakt 10	przewód ladiujacy/ gniazdo 13 biegunowe, kontakt 10	Ladeleitung / Steckdose 13P Kammer 10	charging wire for trailer fridge / 13pin socket, chamber 10
	Prives/rozpoznanie privesu	przyczepa/rozpoznanie przyczepy	Anhänger / Anhängererkennung	trailer / trailer recognition
	Trvalé plus/stály prívod prúdu	staly plus/stale napiecie	Dauerstrom / permanente Stromversorgung	Permanent current power supply
	Kostrá (31)	masa 31	Masse (31)	Ground or Earth (31)
	Pólová svorka batérie - minus	klema baterii - minus	Batteriepolklemme Anschluss Minus	ground connection battery terminal lug
	Pólová svorka batérie - plus	klema baterii - plus	Batteriepolklemme Anschluss Plus	positive connection battery terminal lug
	Poistka/Vykon poistky 20 Ampère	Bezpiecznik/ amperaz 20A	Sicherung / Sicherungsstärke 20 Ampère	fuse / fuse capacity 20 Ampère
	Zapalovac/doplňková zásuvka	Zapalniczka/ gniazdo uzupełniające	Zigarettenanzünder / Zubehör-Steckdose	cigarette lighter / accessory socket
	Reproduktor/húkačka	klakson	Lautsprecher / Warnsummer	loudspeaker / buzzer
	Parkovací senzor	czujnik(sensor) parkowania	Einparkhilfe	park distance control
	Prepinac/zdroj funkcie	Przelacznik	Schalter / Funktionsursprung	switch / source of function
	Spojít	polczyc	verbinden	Connect together
	Rozpojít	rozlaczyc	trennen	disconnect
	Sledovat/vid. ďalšie informácie	sledzic/ patrz nastepne informacje	beachten / siehe weitere Informationen	Look at / see further information
	Sledovat vybranú oblasť	sledzic/wybrana czesc	beachte auserwählten Bereich	look carefully at selected area
	Nachádzajúci sa/osadený/v poriadku	znajdujacy sie/w porzadku	vorhanden / belegt / i.O.	Present / Occupied / OK
	Nenachádzajúci sa/neosadený/ nie v poriadku	nie znajdujacy sie/ nie w porzadku	nicht vorhanden / nicht belegt / nicht i.O.	Not present / Not occupied / not OK
	Nalavo	na lewo	links	left
	Napravo	na prawo	rechts	right
	Zvuková signalizácia	dzwiekowa sygnalizacja	Akustische Signalisierung	acoustic indication
	Pozor/dôležité informácie	Uwaga/ wazna informacja	Achtung / wichtiger Hinweis	attention / important advice