

bosal

**Инструкция
по монтажу тягово-сцепного
устройства шарового типа 1226 А
для автомобилей
ВАЗ-21073 "Priora"
(седан, универсал, НВ)
ВАЗ-2110, 2111, 2112**

: - 2110, -2111,- 2112	-96; -99; -00
-21073 "Priora" sedan/	2007 -../2008 - ...
	800
	75
	11,2

ФАРКОМ.РФ

+7 (495) 669-38-36

.....
.....	VIN
.....



462800,

« - »

18

∴ (35363) 7-05-06

/ : (35363) 7-13-20

(495) 785-66-07

www.bosal-autoflex.ru

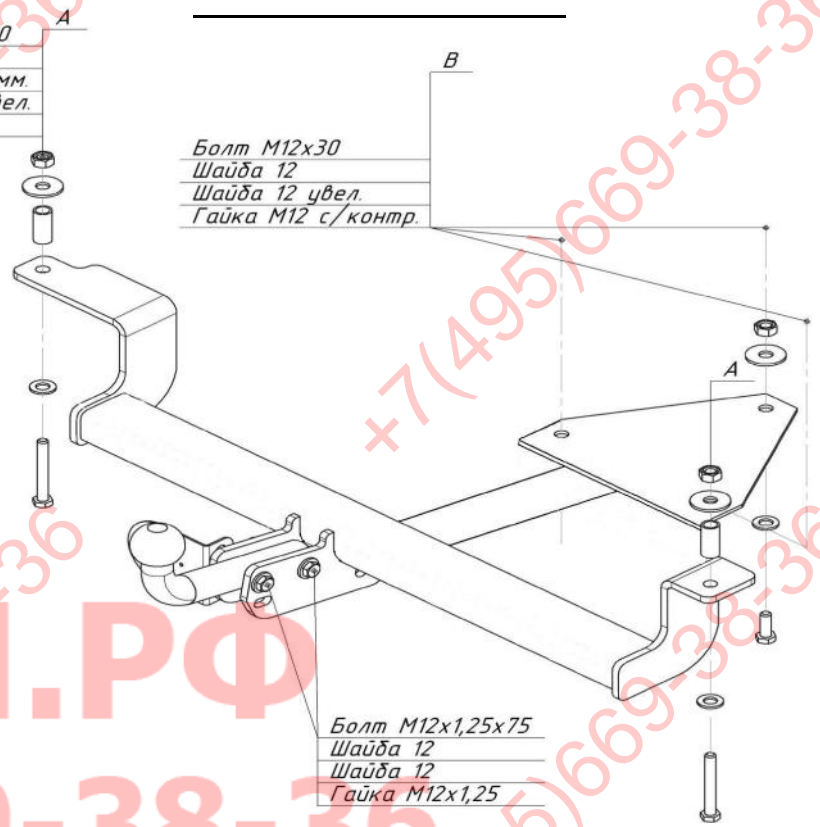
« - »:	" (8182) 22-48-15
"	" 8(8442) 98-74-98
"	" 8(343) 379-39-89, 373-42-73
"	" 8(343) 26-88-308
"	" 8(3952) 710-194
"	" 8(495) 777-54-59
"	" 8(495)745-79-11
"	" 8(495) 788-95-97
"	" 8(495) 720-51-03
"	" 8(3532) 57-99-85
"	" 8-905-899-5012
"	" 8(383) 291-59-60
"	" 8(831) 279-53-24
"	" 8(3422) 98-27-20
"	" 8(342) 220-87-87
"	" 8-927-002-90-06
"	" 8(3462) 24-00-44
"	" 8(3842) 21-14-76
"	" 8-902-940-4151
"	" 8(3452) 32-22-12, 41-52-62
"	" 8-961-213-0278
"	" 8-917-347-1700
"	" 8(351) 269-44-75, 900-72-73
"	" 8(3512) 773-76-91

41.55-2005.

Болт M12x80
Шайба 12
Втулка 40 мм
Шайба 12 увел.
Гайка M12

Болт M12x30
Шайба 12
Шайба 12 увел.
Гайка M12 с/контр.

Болт M12x1,25x75
Шайба 12
Шайба 12
Гайка M12x1,25



“ ”
d= 16

Lada Priora:

12 30.

Lada 2110,2111, 2112:

12 30.

ФАРКОП.РФ

+7 (495) 669-38-36

	1
	1
	1

12 1,25 75	2
12 30	3
12 80	2
12 1,25 (/)	2
12 (/)	5
12	5
12	9
40	2
VH0842	1
	1
	1
	1
130	1
	3
	1

