

bosal

**Инструкция по монтажу
тягово-цепного устройства
шарового типа 1428 А
для автомобилей**

Renault Fluence Lim

ФАРКОМ.РФ

+7 (495) 669-38-36

	03/2010 -...
	1200
	75
	18

.....
.....	VIN
.....



462800,

18

./ : (35363) 7-05-06

./ : (35363) 7-13-20

(495) 785-66-07

www.bosal-autoflex.ru

- " (8182) 22-48-15
- " 8(8442) 98-74-98
- " 8(343) 379-39-89, 373-42-73
- " 8(343) 26-88-308
- " 8(3952) 710-194
- " 8(495) 777-54-59
- " 8(495)745-79-11
- " 8(495) 788-95-97
- " 8(495) 720-51-03
- " 8(3532) 57-99-85
- " 8-905-899-5012
- " 8(383) 291-59-60
- " 8(831) 279-53-24
- " 8(3422) 98-27-20
- " 8(342) 220-87-87
- " 8-927-002-90-06
- " 8(3462) 24-00-44
- " 8(3842) 21-14-76
- " 8-902-940-4151
- " 8(3452) 32-22-12, 41-52-62
- " 8-961-213-0278
- " 8-917-347-1700
- " 8(351) 269-44-75, 900-72-73
- " 8(3512) 773-76-91

41.55-2005.

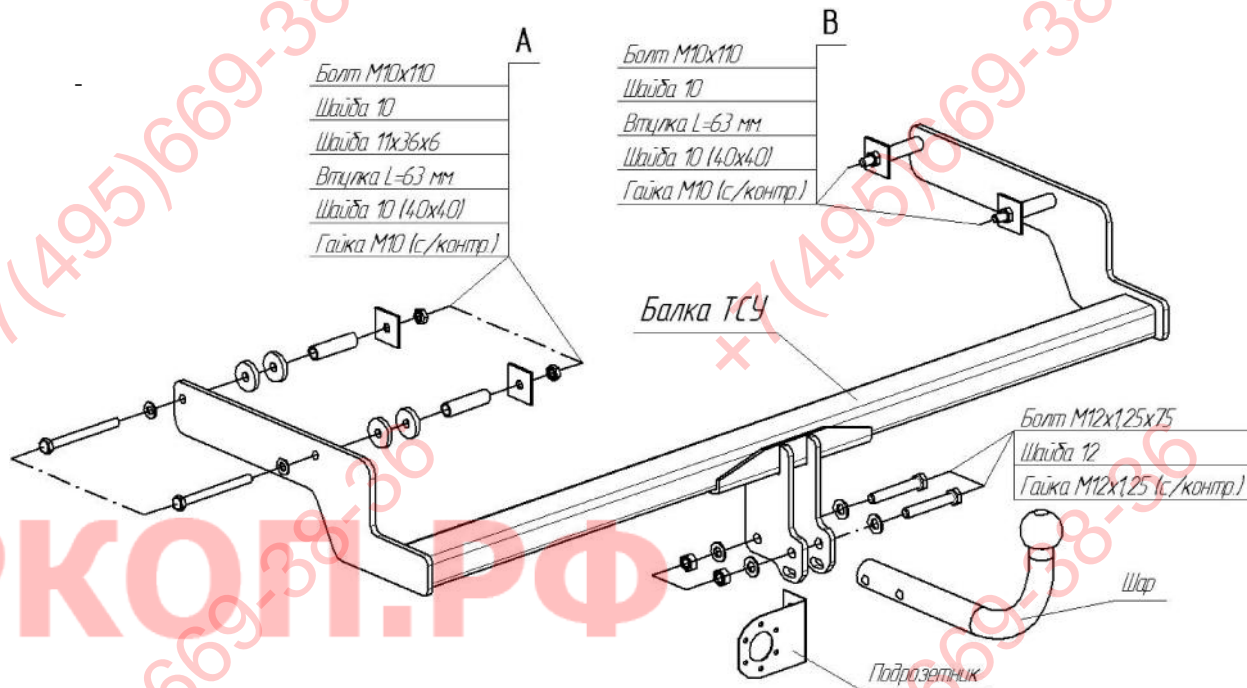
- 1.
- 2.
- 3.
- 4.
- 5.
- 6.
- 7.
- 8.
- 9.
- 10.
- 11.

« » « »

&11 36 6

12—79Nm;

10—46Nm.



ФАРКОП.РФ

+7 (495) 669-38-36

	1
	1
	1

	1	1
&16 1,6 L = 63		4
10 110		4
12 1,25 75		2
10 /		4
12 1,25 /		2
10		4
10 (40 40)		4
12		4
&11 36 6		4
VH 0826		1
		1
		1
		1
		1

