

СПИСОК ДЕТАЛЕЙ

1	1	Штанга	
2	2	Кронштейн	
3	4	Втулка L=53	
4	1	Подрозетник	
5	1	Крюк	
6	4	Болт М10х90	
7	4	Болт М12х1,25х40	
8	2	Болт М12х70	
9	4	Гайка М10	
10	2	Гайка М12 с/к	
11	2	Гайка М12х1,25	
12	4	Шайба 10Г	
13	4	Шайба 10	
14	2	Шайба 12Г	
15	4	Шайба 12 увел.	
16	10	Шайба 12	

Диаметр резьбы	M6x1.0	M8x1.25	M10x1.5	M12x1.75
Момент затяжки	9.8 Нм	24.0 Нм	47.0 Нм	81.0 Нм

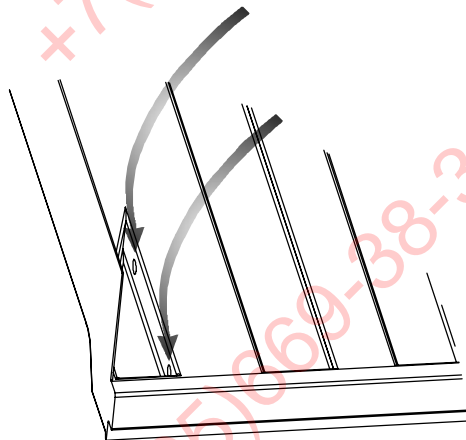
ИНСТРУКЦИЯ ПО УСТАНОВКЕ:

1. Снять заглушки с отверстий в багажном отделении в полости слева "Вид А" и в полости справа.
2. Освободить отверстия от антикоррозийного покрытия в лонжеронах снизу "Вид В".
3. Болты М10х90 с шайбами вставить в кронштейн поз. 2 и завести болты в отверстия лонжеронов. Придерживая болты, со стороны багажного отделения надеть на болты втулки, увеличенные шайбы, гровера и наживить гайками. Болты не затягивать. Повторить процедуру пункта 3 для второго лонжерона.
4. Выполнить подрезку бампера "Вид С"
5. Установить штангу ТСУ поз. 1.
6. Выполнить обтяжку кронштейнов ТСУ, затем затянуть болты штанги.
7. Подключить электрику.

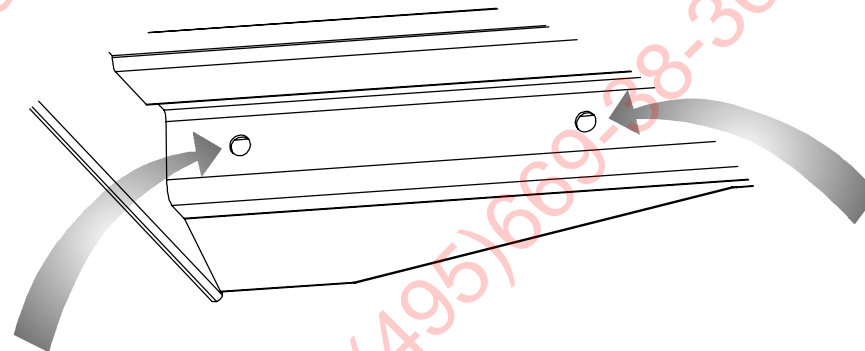
ФАРКОП.РФ

+7 (495) 669-38-36

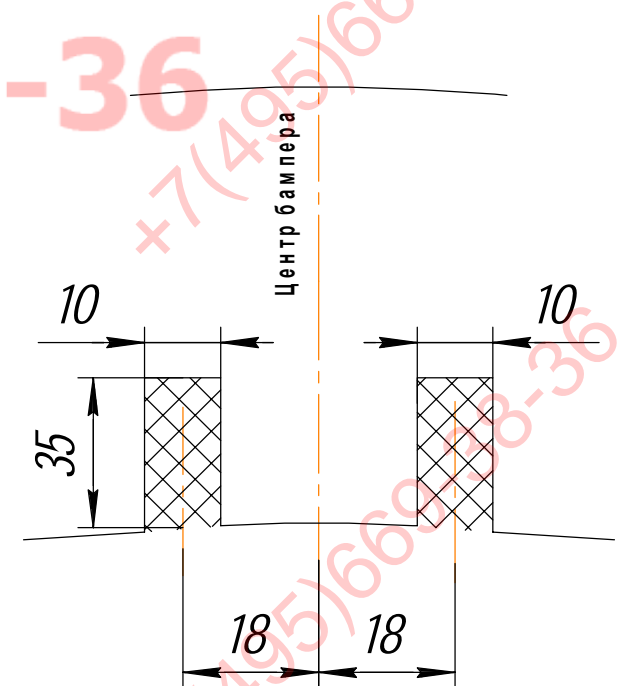
Вид А
Расположение отверстий в багажном отделении слева



Вид В
Расположение отверстий в левом лонжероне снизу



Вид С
Подрезка бампера



НАЗНАЧЕНИЕ:

Тягово-сцепное устройство (далее ТСУ) предназначено для шарнирной сцепки легкового автомобилей с буксировочным прицепом. Технические характеристики ТСУ соответствуют требованиям ГОСТ 28248-89, ОСТ 37.001.299-93, ТУ 4591-001-64264699-2012. ТСУ обеспечивает сцепку легкового автомобиля с прицепами различных марок.

ЭКСПЛУАТАЦИЯ, ТО, ТРЕБОВАНИЯ БЕЗОПАСНОСТИ:

Не допускается буксировка прицепов со скоростью более 80 км/час. Техническое обслуживание ТСУ заключается в периодическом осмотре, подтяжке болтовых соединений, смазке сцепного шара любой консистентной смазкой непосредственно перед зацеплением прицепа.

Рекомендуется использовать прилагаемый колпачок для защиты сцепного шара без зацепленного прицепа.

Регламентные работы выполнять по единым регламентам автомобиля. Подтяжку болтовых соединений и проверку геометрии сцепного шара ТСУ проводить при техническом обслуживании автомобиля.

При установке и техническом обслуживании ТСУ необходимо соблюдать требования техники безопасности для соответствующих работ.

ГАРАНТИЙНЫЕ ОБЯЗАТЕЛЬСТВА:

ООО "БАЛТЕКС" гарантирует безотказную работу ТСУ в течение 12 месяцев со дня продажи в торговой сети, при условии его эксплуатации в полном соответствии с настоящим руководством.

Предприятие не несет ответственности за безопасность и надежность работы ТСУ при внесении потребителем изменений в его конструкцию. Рассмотрение претензий к продукции производится при наличии отметки о продаже, заверенной штампом организации, продавшей ТСУ, и подписью продавца.

Наклейку с серийным номером ТСУ и паспорт предприятия-изготовителя сохранять до окончания гарантийного срока.

СВИДЕТЕЛЬСТВО О ПРИЕМКЕ:**СВИДЕТЕЛЬСТВО О ПРОДАЖЕ:**

Продано _____
(наименование торговой организации, адрес)

Дата продажи _____ Подпись _____

Штамп организации, продавшей ТСУ