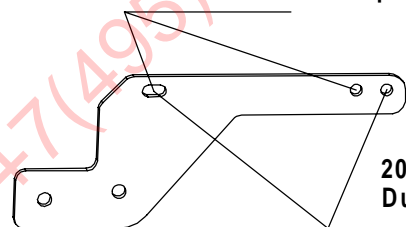


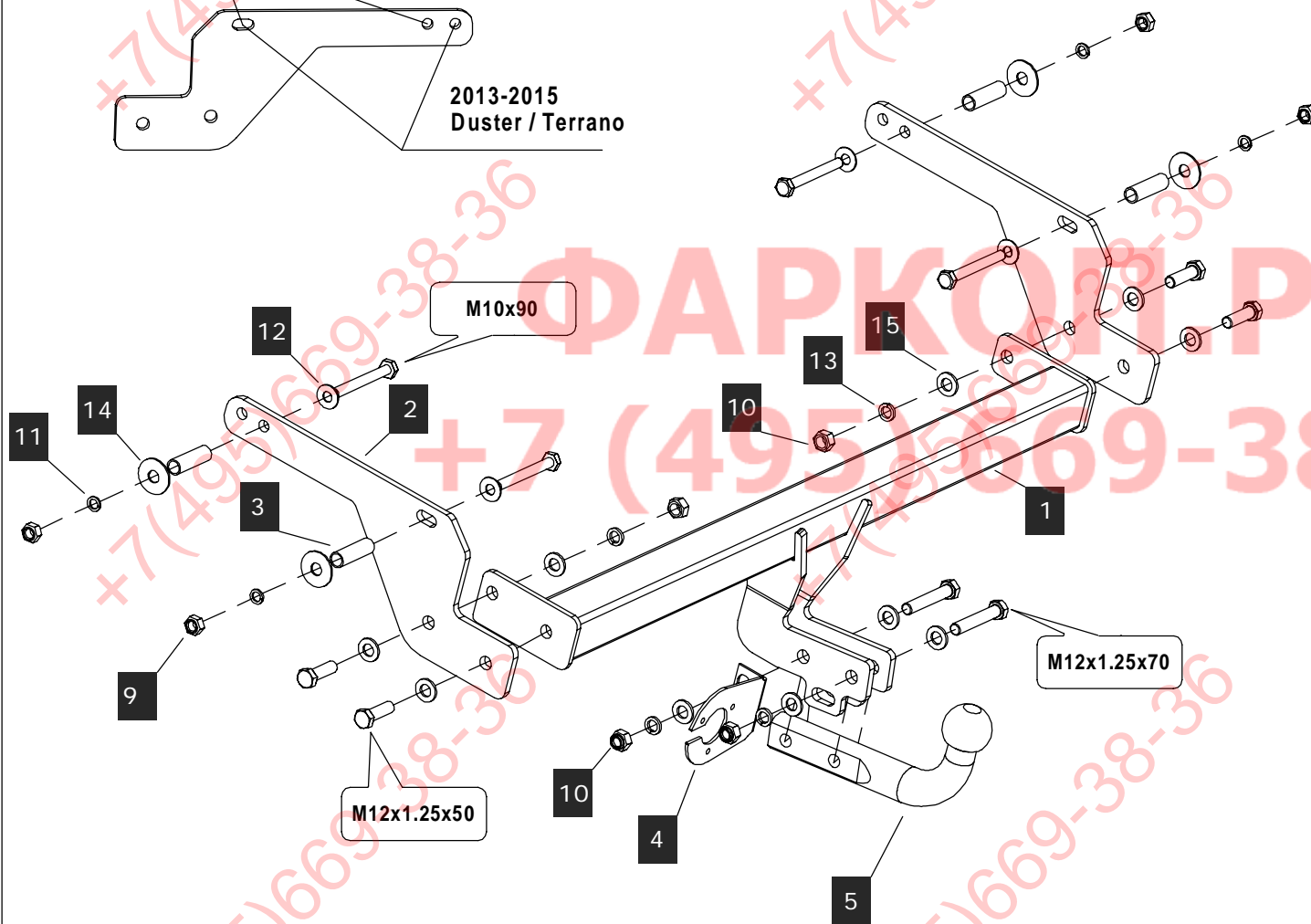
2015-
Duster / Terrano / Captur



2013-2015
Duster / Terrano

СПИСОК ДЕТАЛЕЙ

1	1	Штанга	
2	2	Кронштейн	
3	4	Втулка L=53	
4	1	Подрозетник	
5	1	Крюк	Y-08.020
6	4	Болт M10x90	DIN 931
7	4	Болт M12x1,25x50	DIN 960
8	2	Болт M12x1.25x70	DIN 960
9	4	Гайка M10	DIN 934
10	4	Гайка M12x1,25	DIN 934
11	4	Шайба 10Г	DIN 127
12	4	Шайба 10	DIN 125 A
13	4	Шайба 12Г	DIN 127
14	4	Шайба 12 увел.	DIN 9021
15	10	Шайба 12	DIN 125 A

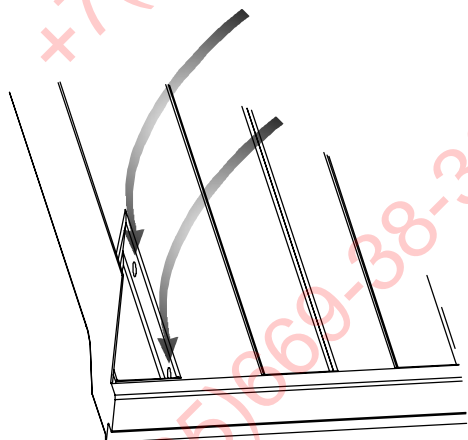


Диаметр резьбы	M6x1.0	M8x1.25	M10x1.5	M12x1.75	M16x2	Шар
Момент затяжки	9.8 Нм	24.0 Нм	47.0 Нм	81.0 Нм	157.0 Нм	95.0 Нм

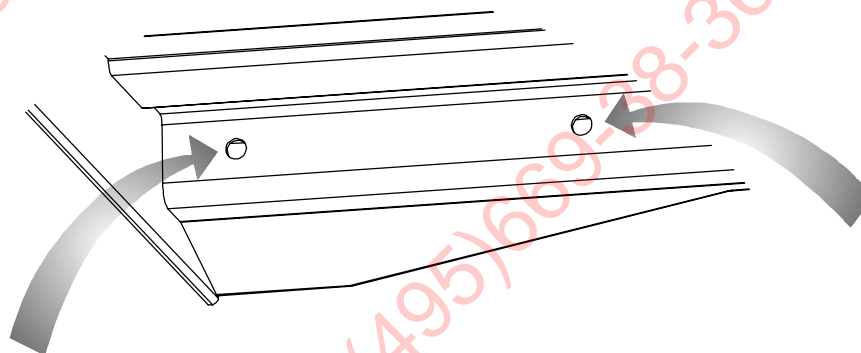
ИНСТРУКЦИЯ ПО УСТАНОВКЕ:

1. Снять заглушки с отверстий в багажном отделении в полости слева "Вид А" и в полости справа.
2. Освободить отверстия от антикоррозийного покрытия в лонжеронах снизу "Вид В".
3. Болты М10х90 с шайбами вставить в кронштейн поз. 2 и завести болты в отверстия лонжеронов. Придерживая болты, со стороны багажного отделения надеть на болты втулки, увеличенные шайбы, гровера и наживить гайками. Болты не затягивать. Повторить процедуру пункта 3 для второго лонжерона.
4. Выполнить подрезку бампера "Вид С"
5. Установить штангу ТСУ поз. 1.
6. Выполнить обтяжку кронштейнов ТСУ, затем затянуть болты штанги.
7. Подключить электрику.

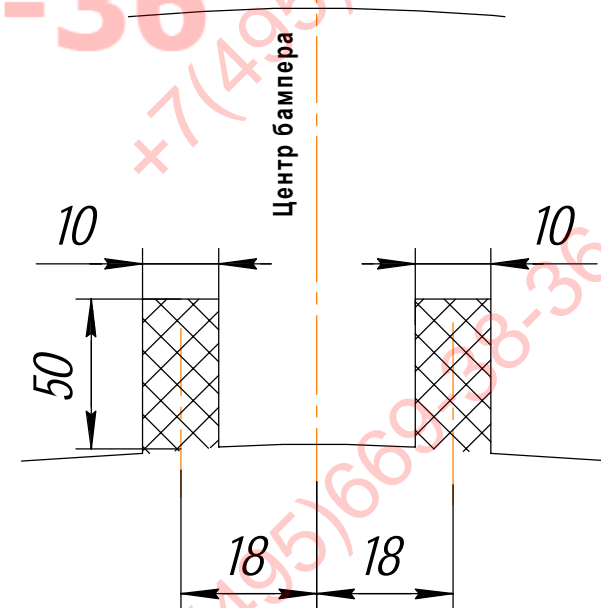
Вид А
Расположение отверстий
в багажном отделении слева



Вид В
Расположение отверстий
в левом лонжероне снизу



Вид С
Подрезка бампера



НАЗНАЧЕНИЕ:

Тягово-сцепное устройство (далее ТСУ) предназначено для шарнирной сцепки легкового автомобилей с буксировочным прицепом. Технические характеристики ТСУ соответствуют требованиям ГОСТ 28248-89, ОСТ 37.001.299-93, ТУ 4591-001-64264699-2012. ТСУ обеспечивает сцепку легкового автомобиля с прицепами различных марок.

ЭКСПЛУАТАЦИЯ, ТО, ТРЕБОВАНИЯ БЕЗОПАСНОСТИ:

Не допускается буксировка прицепов со скоростью более 80 км/час. Техническое обслуживание ТСУ заключается в периодическом осмотре, подтяжке болтовых соединений, смазке сцепного шара любой консистентной смазкой непосредственно перед зацеплением прицепа.

Рекомендуется использовать прилагаемый колпачок для защиты сцепного шара без зацепленного прицепа.

Регламентные работы выполнять по единым регламентам автомобиля. Подтяжку болтовых соединений и проверку геометрии сцепного шара ТСУ проводить при техническом обслуживании автомобиля.

При установке и техническом обслуживании ТСУ необходимо соблюдать требования техники безопасности для соответствующих работ.

ГАРАНТИЙНЫЕ ОБЯЗАТЕЛЬСТВА:

ООО "БАЛТЕКС" гарантирует безотказную работу ТСУ в течение 12 месяцев со дня продажи в торговой сети, при условии его эксплуатации в полном соответствии с настоящим руководством.

Предприятие не несет ответственности за безопасность и надежность работы ТСУ при внесении потребителем изменений в его конструкцию. Рассмотрение претензий к продукции производится при наличии отметки о продаже, заверенной штампом организации, продавшей ТСУ, и подписью продавца и при наличии заполненного свидетельства об установке с печатью и подписью установщика.

Инструкцию по установке ТСУ предприятия-изготовителя сохранять до окончания гарантийного срока.

Штамп ОТК

Серийный №

Комплектовщик

Дата изготовления

СВИДЕТЕЛЬСТВО О ПРОДАЖЕ:

Продано _____
(наименование торговой организации, адрес)

Дата продажи _____ Подпись _____

Штамп организации, продавшей ТСУ

СВИДЕТЕЛЬСТВО ОБ УСТАНОВКЕ:

ТСУ _____ установлено на автомобиль _____

Модель _____ VIN _____

Мы, как установщики ТСУ на данное транспортное средство подтверждаем, что точки крепления установки ТСУ на кузове автомобиля, а также процесс установки отвечают требованиям схемы монтажа, указанной в данной инструкции по монтажу.

М.П. _____ Дата установки _____ Подпись _____