

6. ГАРАНТИЙНЫЕ ОБЯЗАТЕЛЬСТВА

6.1 ООО "ТРЕЙЛЕР" гарантирует безотказную работу ТСУ в течение 12 месяцев со дня продажи в торговой сети при условии его эксплуатации в полном соответствии с настоящим руководством.

Предприятие не несёт ответственность за безопасность и надёжность работы ТСУ при внесении потребителем изменений в его конструкцию.

6.2 Рассмотрение претензий к продукции производится при наличии отметки о продаже, заверенной штампом организации, продавшей ТСУ и подписью продавца.

Этикетку предприятия-изготовителя на ТСУ сохранять до окончания гарантийного срока.

6.3 Изготовитель оставляет за собой право на изменение конструкции ТСУ, поэтому некоторые изменения, не ухудшающие его прочностные и потребительские качества, могут быть не отражены в настоящем руководстве

6.4 Предложения и замечания просим направлять по адресу:
142800 Московская обл., г. Ступино, ул. Военных строителей, д.3

тел/факс: (496) 642-01-16, 647-54-44 e-mail: treilerstupino@yandex.ru

СВИДЕТЕЛЬСТВО О ПРИЁМКЕ

ТСУ 2123.P изготовлено ООО "ТРЕЙЛЕР" в соответствии с техдокументацией, проверено ОТК и признано годным к эксплуатации.

СВИДЕТЕЛЬСТВО О ПРОДАЖЕ

(заполняет продавец)

Продано _____
(наименование торговой организации, адрес)

Дата продажи _____ Подпись _____
(число, месяц, год) (продавец)

Штамп организации, продавшей ТСУ

Информацию о нашей продукции можете посмотреть на сайте

www.treiler.ru



ТЯГОВО-СЦЕПНОЕ УСТРОЙСТВО

ТСУ 2123.P

ПАСПОРТ

(руководство по установке и эксплуатации)

Тягово-сцепное устройство ТСУ 2123.P (2123.02.P) (далее ТСУ) предназначено для шарнирной сцепки легковых автомобилей Chevrolet NIVA/Шевроле НИВА с буксируемым прицепом полной массой до 1200 кг.

Технические характеристики ТСУ соответствуют требованиям Правил ЕЭК ООН №55 (п. 25 Приложения 10 к Техническому регламенту Таможенного Союза ТР ТС 018/2011 "О безопасности колесных транспортных средств" (утв. Решением Комиссии Таможенного Союза от 09 декабря 2011 г. №877)

1. ТЕХНИЧЕСКИЕ ДАННЫЕ

| | |
|---|----------------------------|
| 1.1 Класс и тип сцепного устройства | A50-X (шаровой наконечник) |
| 1.2 Диаметр сцепного шара, мм | 50 |
| 1.3 Допустимая полная масса буксируемого прицепа, кг | 1200 |
| 1.4 Параметр D, не более, кН | 7,2 |
| 1.5 Параметр S (максимальная вертикальная нагрузка), кг | 50 |
| 1.6 Масса ТСУ, кг | 13,5±0,4 |

2. КОМПЛЕКТ ПОСТАВКИ

| | |
|---|-------|
| 2.1 ТСУ 2123.P (2123.02.P) в сборе (рис.1) | 1 шт. |
| 2.2 Пакет с комплектующими (см. рис.1) | 1 шт. |
| Защитный колпак | 1 шт. |
| 2.3 Паспорт (руководство по установке и эксплуатации) | 1 шт. |

3. ТРЕБОВАНИЯ ПО ТЕХНИКЕ БЕЗОПАСНОСТИ

3.1 Перед монтажом ТСУ необходимо установить автомобиль на эстакаде или на смотровой яме, отсоединить аккумуляторную батарею, автомобиль затормозить стояночным тормозом, под колёса положить упоры (башмаки).

3.2 Работу по монтажу должны производить два человека, соблюдая меры предосторожности.

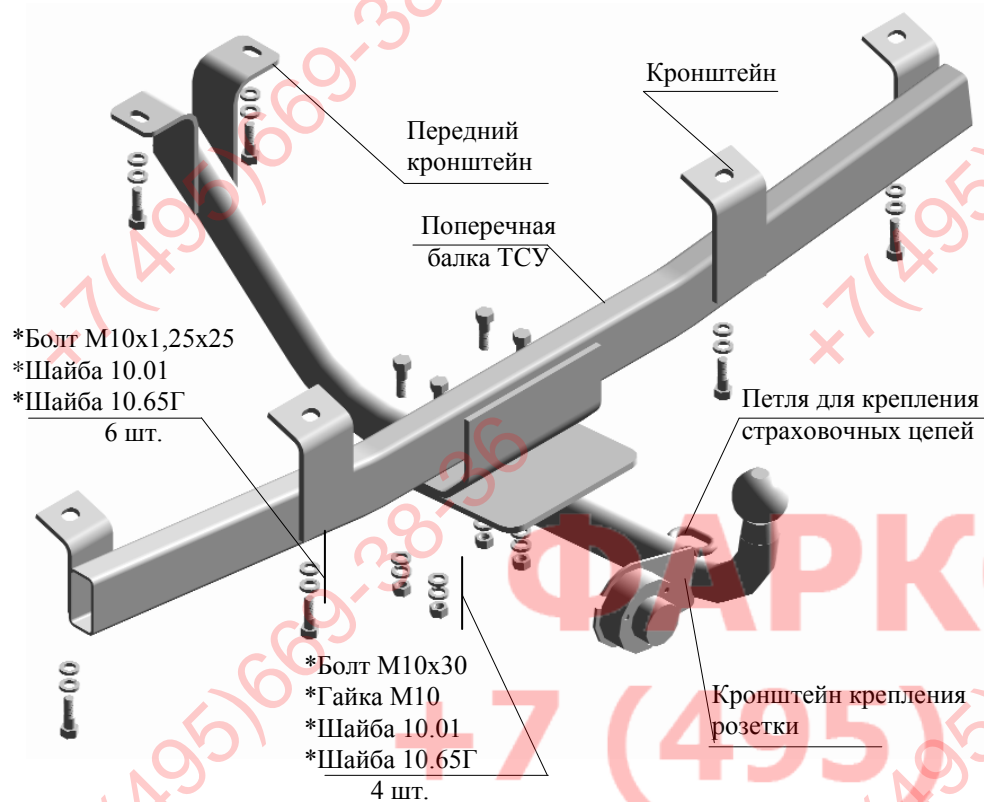


Рис.1 Тягово-сцепное устройство ТСУ 2123.Р

Примечание: детали, помеченные * входят в пакет с комплектующими.

4. МОНТАЖ НА АВТОМОБИЛЬ

Внимание! При установке ТСУ используются предусмотренные заводом-изготовителем точки крепления - не требуется сверление отверстий в кузове автомобиля.

Перед установкой ТСУ необходимо очистить наружные поверхности в местах крепления от защитного покрытия (мастики).

4.1 Закрепить поперечную балку ТСУ четырьмя болтами М10х1,25х25 к фартуку и лонжеронам автомобиля. Допускается рихтовка кронштейнов поперечной балки при несовпадении центров отверстий кронштейнов ТСУ и центров закладных гаек автомобиля.

При необходимости снять элемент крепления глушителя с заднего резинового кронштейна и оттянуть колбу глушителя.

4.2 Приложить ТСУ передним кронштейном к поперечной балке автомобиля и закрепить двумя болтами М10х1,25х25, не затягивая крепеж.

4.3 Соединить продольную и поперечную балки ТСУ, используя болты М10х30, расположив крепеж в соответствии с рис. 1.

4.4 Произвести затяжку крепежа, предварительно смазав резьбу любой консистентной смазкой.

Момент затяжки М10 - 2,5...3,2 кгс м; М12 - 4,4...5,6 кгс м,

4.5 Пробить в резиновой заглушке пола багажника автомобиля отверстие диаметром 12 мм и пропустить в него провода ТСУ.

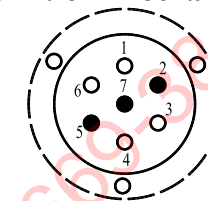
4.6 Подсоединить провода ТСУ к электропроводке автомобиля.

4.7 Подключить аккумуляторную батарею и проверить действие приборов освещения и световой сигнализации прицепа.

Схема подключения разъема штепсельного (для справки)

Внимание: электрика не входит в базовый комплект поставки

| №конт. | Назначение контакта |
|--------|--|
| 1 | Указатель поворота левый |
| 2 | Огонь противотуманный |
| 3 | Масса |
| 4 | Указатель поворота правый |
| 6 | Стоп-сигнал |
| 7 | Огни габаритные, освещение номерного знака |



Примечание. На прицепах других производителей может использоваться контакт 5 для подключения габаритных огней и освещения номерного знака.

4.8 Установить на место обивку пола багажника.

5. ПРАВИЛА ЭКСПЛУАТАЦИИ И ТЕХНИЧЕСКОГО ОБСЛУЖИВАНИЯ.

5.1 Техническое обслуживание ТСУ заключается в периодическом осмотре болтовых креплений ТСУ к автомобилю и крепления приборов электрооборудования. Подтяжку болтовых соединений ТСУ проводить при техническом обслуживании автомобиля.

5.2 Если автомобиль эксплуатируется без прицепа, необходимо сцепной шар покрыть защитной смазкой или надеть защитный колпак. При сцепке прицепа с а/м шар должен быть смазан консистентной смазкой.

5.3 После фиксации сцепной головки прицепа на шаре, осуществить страховочную связь автомобиля с прицепом. **Категорически запрещена эксплуатация прицепа без установленных страховочных цепей (тросов).**

5.4 Не допускается буксировка прицепов полной массой более 1200 кг и со скоростью, превышающей 90 км/час.