

bosal

**Инструкция
по монтажу тягово-сцепного
устройства шарового типа 2143 А
для автомобилей
VW Touareg
Porsche Cayenne**

ФАРКОП.РФ

+7 (495) 669-38-36

VW Touareg	2002—...
Porsche Cayenne	2002—...
	1500
	75
	19.27

.....
..... VIN



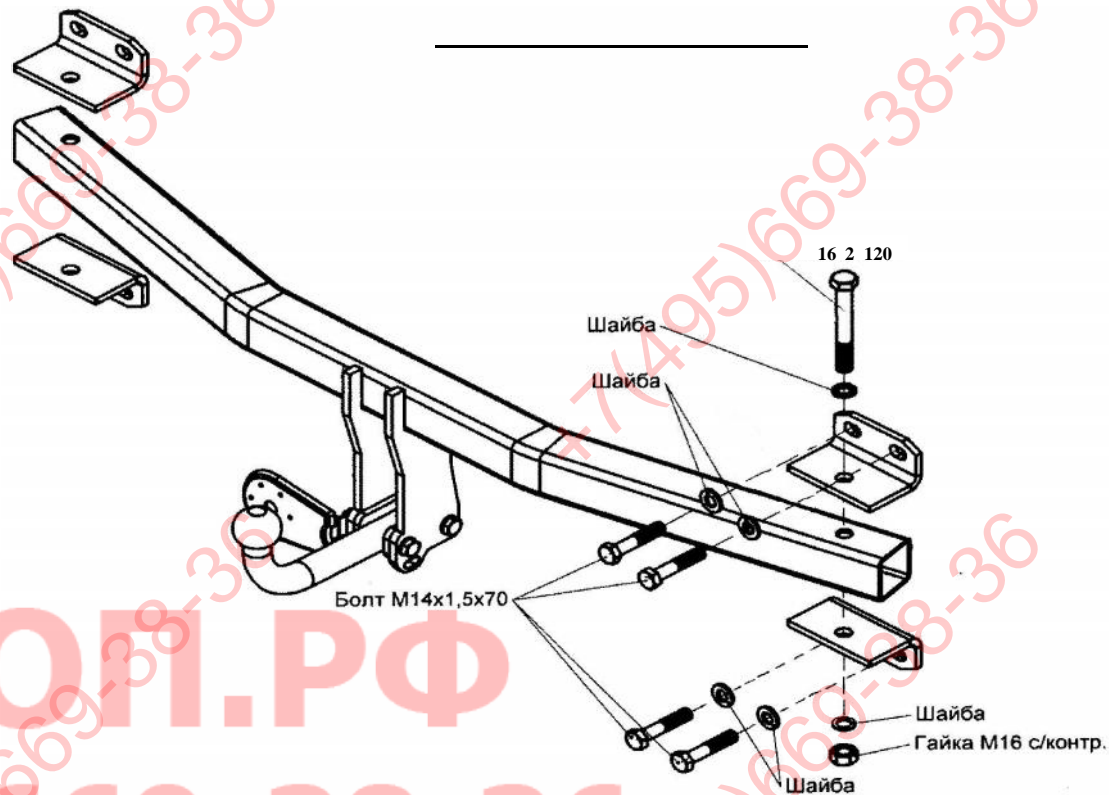
462800,

18

.. (35363) 7-05-06
./ : (35363) 7-13-20
(495) 785-66-07
www.bosal-autoflex.ru

.....
" 8(8442) 98-74-98	" (8182) 22-48-15
" " 8(343) 379-39-89, 373-42-73	" " 8(343) 26-88-308
" " 8(3952) 710-194	" " 8(495) 777-54-59
" " 8(495) 745-79-11	" " 8(495) 788-95-97
" " 8(495) 720-51-03	" " 8(3532) 57-99-85
" " 8-905-899-5012	" " 8(383) 291-59-60
" " 8(831) 279-53-24	" " 8(3422) 98-27-20
" " 8(342) 220-87-87	" " 8-927-002-90-06
" " 8(3462) 24-00-44	" " 8(3842) 21-14-76
" " 8-902-940-4151	" " 8(3452) 32-22-12, 41-52-62
" " 8-961-213-0278	" " 8-917-347-1700
" " 8(351) 269-44-75, 900-72-73	" " 8(3512) 773-76-91

41.55-2005.



ФАРКОП.РФ

+7 (495) 669-38-36

	1
	4
	1
	1

		3
12	1,25 90	2
16	2 120	2
12	1,25 /	2
16	/	2
12		4
14		8
16		4
14	1,5 70	8
14		8
		2
VH0220		1
		1
		1
		1
		1
	190	1
		1
		1

1			
2			
3			
4			
5			
6			
7			

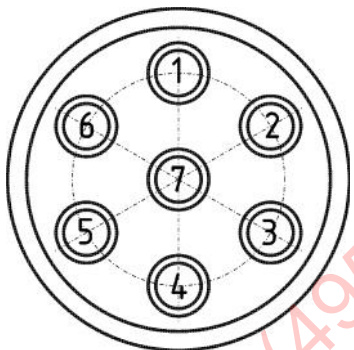


Схема обрезки кабеля

