

bosal

**Инструкция по монтажу
тягово-сцепного устройства
шарового типа 2627 А
для автомобилей
Fiat Ducato III**

ФАРКОМ.РФ

+7 (495) 669-38-36

	2002-2006 2006 - 2010
	1500
	75
	23

.....
..... VIN



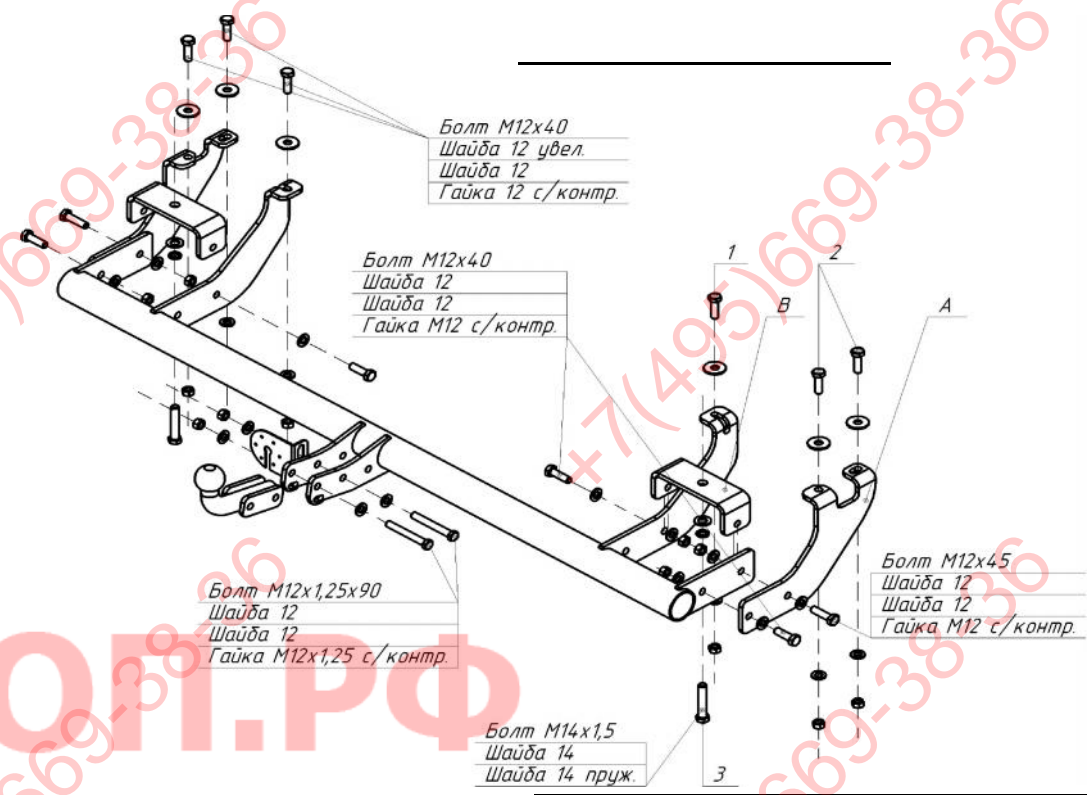
462800,

18

..: (35363) 7-05-06
./ : (35363) 7-13-20
(495) 799-13-46
www.bosal-autoflex.ru
www.bosal.com

« - » (8182) 22-48-15
" 8(8442) 98-74-98
" 8(343) 379-39-89, 373-42-73
" 8(343) 26-88-308
" 8(3952) 710-194
" 8(495) 777-54-59
" 8(495) 745-79-11
" 8(495) 788-95-97
" 8(495) 720-51-03
" 8(3532) 57-99-85
" 8-905-899-5012
" 8(383) 291-59-60
" 8(831) 279-53-24
" 8(3422) 98-27-20
" 8(342) 220-87-87
" 8-927-002-90-06
" 8(3462) 24-00-44
" 8(3842) 21-14-76
" 8-902-940-4151
" 8(3452) 32-22-12, 41-52-62
" 8-961-213-0278
" 8-917-347-1700
" 8(351) 269-44-75, 900-72-73
" 8(3512) 773-76-91

41.55-2005.

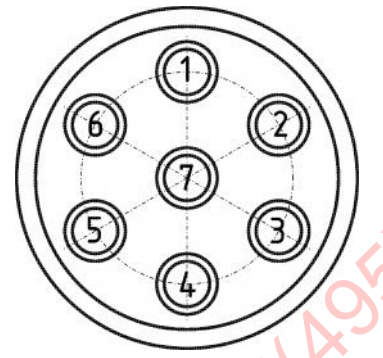


« »,
(14 1,5 70, 14)
2-3
2-3
«1»,
«2»,
2-3

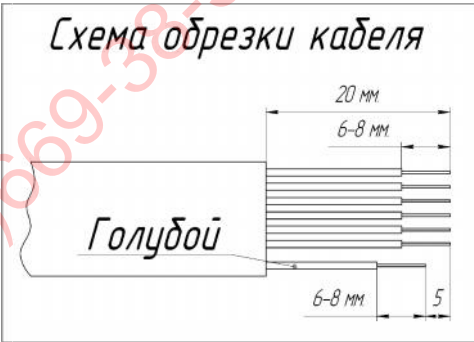
ФАРКОП.РФ

+7 (495) 669-38-36

1		
2		
3		
4		
5		
6		
7		



	1
	1
	1
	1
	1
	1



4	3
4	3
4	3
4 35	3
12 40	10
12 45	2
12 1,25 90	2
14 1,5 70	2
12 /	12
12 1,25 /	2
14	2
14	2
12	6
12	22
	2
VH0174	1
« »	2
	1
	1
190	1
	1