

**Fiat Dukato XL:**

d18

«D» d18  
d11 «D»

«D»  
«A»

«B»

!

«A»

10

10 35

10 1,25 35.

«D»

Закрепите кронштейны перекладины «G»,

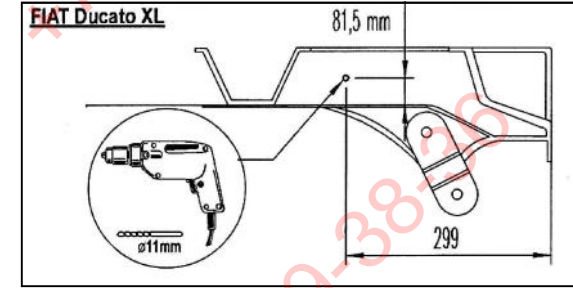
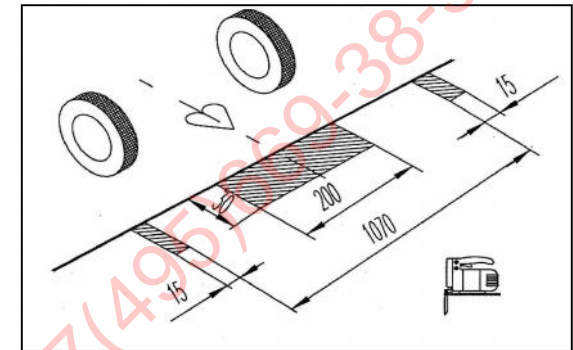
«H» ( ).

Установите левый и правый уголки, закрепив их сначала

«J».

«N».

1	1
12 40	3
12 50	2
12 60	1
12 130	2
16 50	2
10 35	8
10 35 1,25	4
8 25	6
6 16	2
16 /	2
12 /	4
10 /	4
8 /	2
6 /	2
16	4
12	4
12	2
12	10
10	12
10	4
8	4
8	4
8	4
6	4
	1
	1
12	2
12 (40 40 8)	2
	2
L=92	2
F	1
	1
	1
	1



	1
	1
	1
	1
	1
	1

Момент затяжки	
M6	9,5 Nm
M8	23 Nm
M10	46 Nm
M12	79 Nm
M14	125 Nm
M16	195 Nm
M10x1,25	49 Nm
M12x1,25	87 Nm
M12x1,5	83 Nm

462800, « - »  
18  
: (35363) 7-05-06  
/ : (35363) 7-13-20  
(495) 799-13-46  
www.bosal-autoflex.ru  
www.bosal.com  
info@bosal-autoflex.ru

.....  
VIN .....



