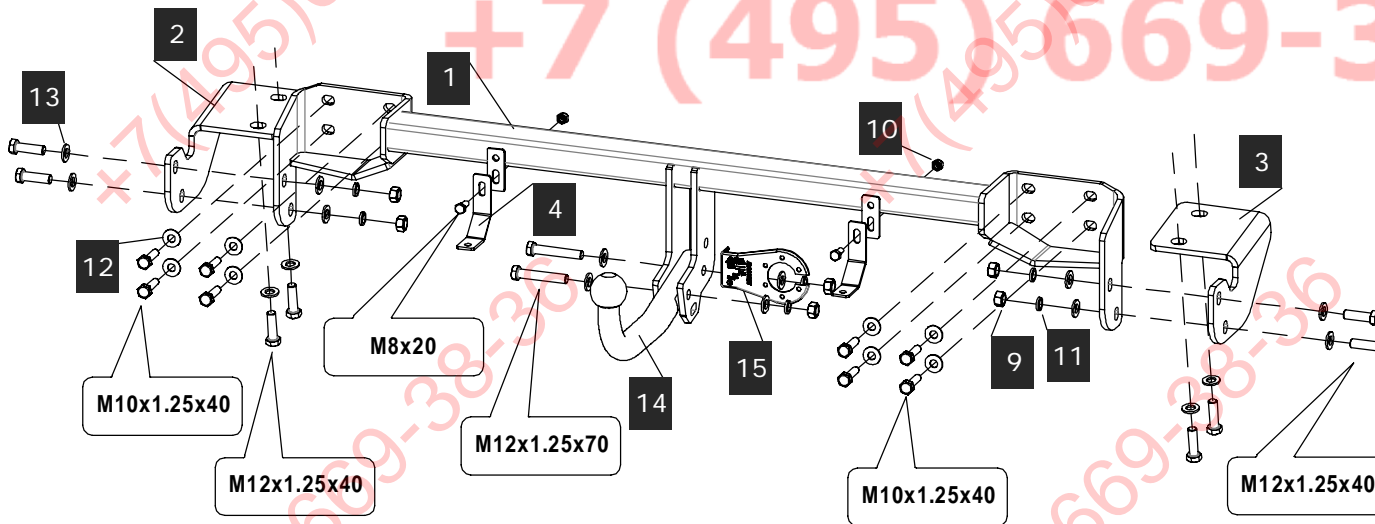


ИНСТРУКЦИЯ ПО УСТАНОВКЕ:

1. Снять задний бампер.
2. Снять усилитель бампера, в дальнейшем не используется.
5. Установить кронштейны поз. 2, 3.
6. Установить штангу ТСУ.
7. Выполнить обтяжку штанги ТСУ, затем затянуть болты кронштейнов.
8. Выполнить подрезку бампера по месту.
9. Установить бампер.
10. Установить крюк.
11. Подключить электрику.

СПИСОК ДЕТАЛЕЙ

| № | Кол-во | Наименование | Изображение | Код |
|----|--------|------------------|-------------|-------------|
| 1 | 1 | Штанга | | |
| 2 | 1 | Кронштейн левый | | |
| 3 | 1 | Кронштейн правый | | |
| 4 | 2 | Кронштейн | | |
| 5 | 2 | Болт M8x20 | | DIN 933 |
| 6 | 8 | Болт M10x1,25x40 | | DIN 960 |
| 7 | 8 | Болт M12x1,25x40 | | DIN 960 |
| 8 | 2 | Болт M12x1,25x70 | | DIN 960 |
| 9 | 6 | Гайка M12x1,25 | | DIN 934 |
| 10 | 2 | Гайка M8 с/к | | DIN 985 |
| 11 | 6 | Шайба 12 г | | DIN 127 |
| 12 | 8 | Шайба 10 | | DIN 125 A |
| 13 | 16 | Шайба 12 | | DIN 125 A |
| 14 | 1 | Крюк | | 2522.12/002 |
| 15 | 1 | Подрозетник | | PZ-01 |



| Диаметр резьбы | M6x1.0 | M8x1.25 | M10x1.5 | M12x1.75 | M16x2 |
|----------------|--------|---------|---------|----------|----------|
| Момент затяжки | 9.8 Нм | 24.0 Нм | 47.0 Нм | 81.0 Нм | 157.0 Нм |

НАЗНАЧЕНИЕ:

Тягово-сцепное устройство (далее ТСУ) предназначено для шарнирной сцепки легкового автомобилей с буксировочным прицепом. Технические характеристики ТСУ соответствуют требованиям ГОСТ 28248-89, ОСТ 37.001.299-93, ТУ 4591-001-64264699-2012. ТСУ обеспечивает сцепку легкового автомобиля с прицепами различных марок.

ЭКСПЛУАТАЦИЯ, ТО, ТРЕБОВАНИЯ БЕЗОПАСНОСТИ:

Не допускается буксировка прицепов со скоростью более 80 км/час. Техническое обслуживание ТСУ заключается в периодическом осмотре, подтяжке болтовых соединений, смазке сцепного шара любой консистентной смазкой непосредственно перед зацеплением прицепа.

Рекомендуется использовать прилагаемый колпачок для защиты сцепного шара без зацепленного прицепа.

Регламентные работы выполнять по единым регламентам автомобиля. Подтяжку болтовых соединений и проверку геометрии сцепного шара ТСУ проводить при техническом обслуживании автомобиля.

При установке и техническом обслуживании ТСУ необходимо соблюдать требования техники безопасности для соответствующих работ.

ГАРАНТИЙНЫЕ ОБЯЗАТЕЛЬСТВА:

ООО "БАЛТЕКС" гарантирует безотказную работу ТСУ в течение 12 месяцев со дня продажи в торговой сети, при условии его эксплуатации в полном соответствии с настоящим руководством.

Предприятие не несет ответственности за безопасность и надежность работы ТСУ при внесении потребителем изменений в его конструкцию. Рассмотрение претензий к продукции производится при наличии отметки о продаже, заверенной штампом организации, продавшей ТСУ, и подписью продавца.

Наклейку с серийным номером ТСУ и паспорт предприятия-изготовителя сохранять до окончания гарантийного срока.

СВИДЕТЕЛЬСТВО О ПРИЕМКЕ:**СВИДЕТЕЛЬСТВО О ПРОДАЖЕ:**

Продано _____
(наименование торговой организации, адрес)

Дата продажи _____ Подпись _____

Штамп организации, продавшей ТСУ