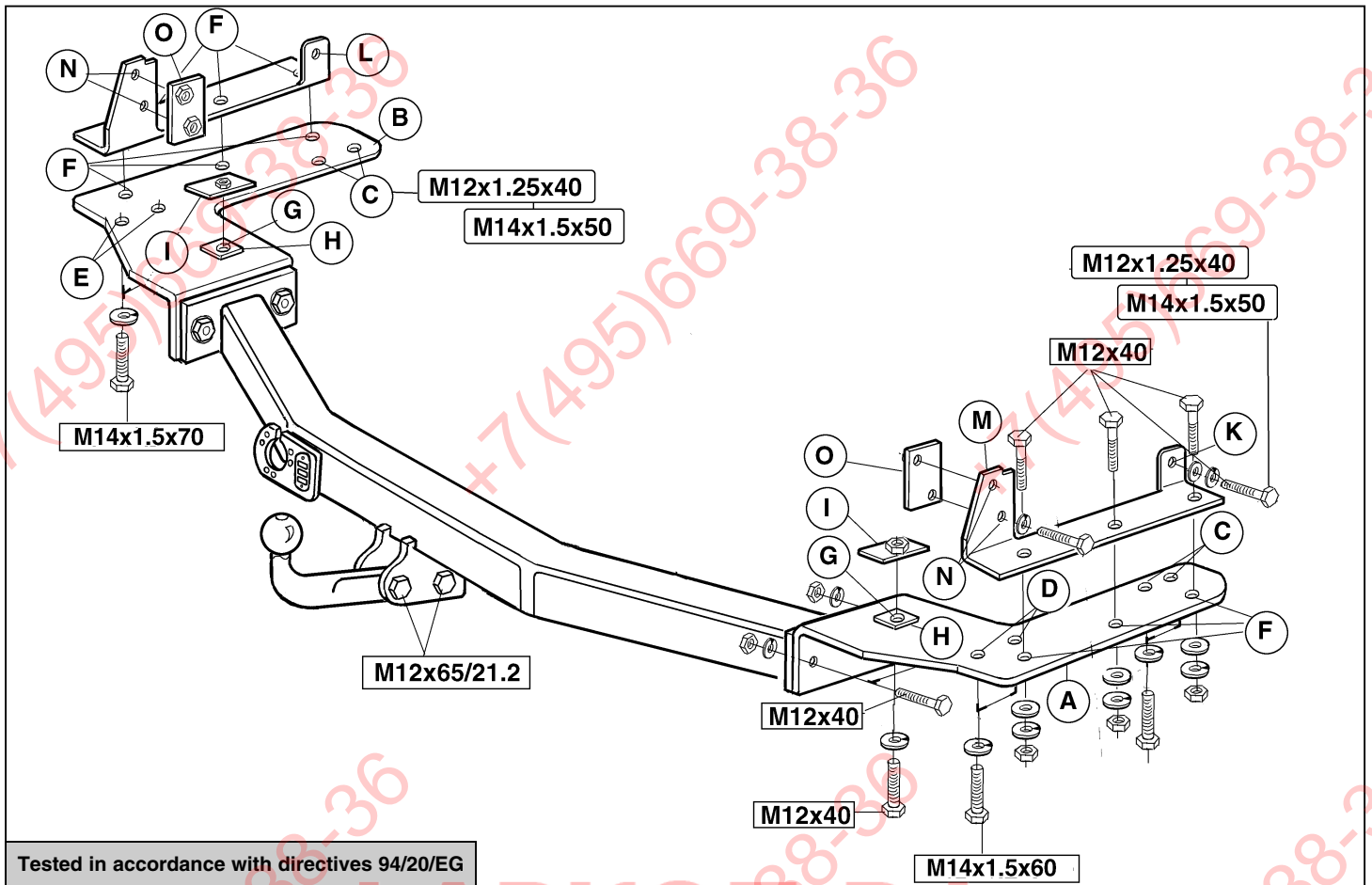


Fitting instructions
Make : Toyota
Landcruiser J100; 1998 ->
Type : 2857

Permanently
linked to
quality

ФАРКОП.РФ
+7 (495) 669-38-36



© 2857/31-05-1999/1

- NL**
- * Voertuigen met actieve hoogte controle (AHC) vering.
 - * Voor het aan- en afkoppelen van een trailer dient men het voertuig gebruiksinstructieboekje te raadplegen.
 - * Voertuigen met A/T
Indien het voertuig voorzien wordt van een trekhaak dient men zich ervan te gewisssen dat het voertuig fabriekswege voorzien is van een A/T olie koeler.
 - * Raadpleeg het instructieboekje voor het aanhangwagengewicht van het voertuig.
 - * Bij veranderingen aan het voertuig gewicht dient men het hoogst toelaatbare aanhangwagen gewicht m.b.v. de D-waarde bepaald te worden.

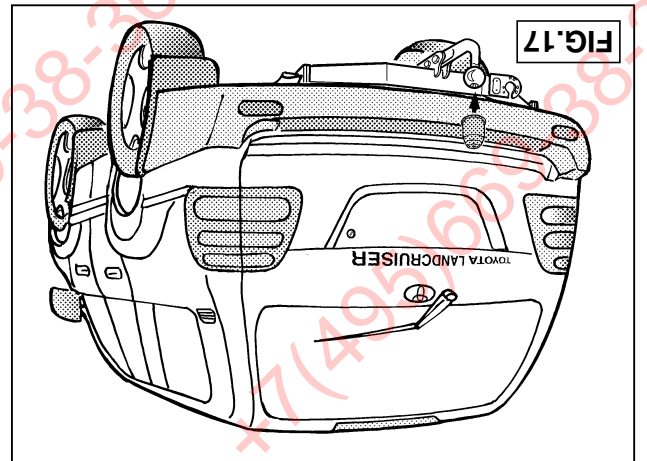
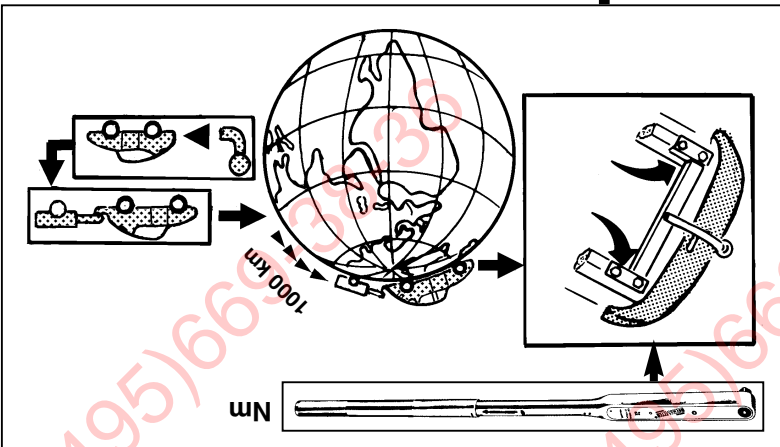
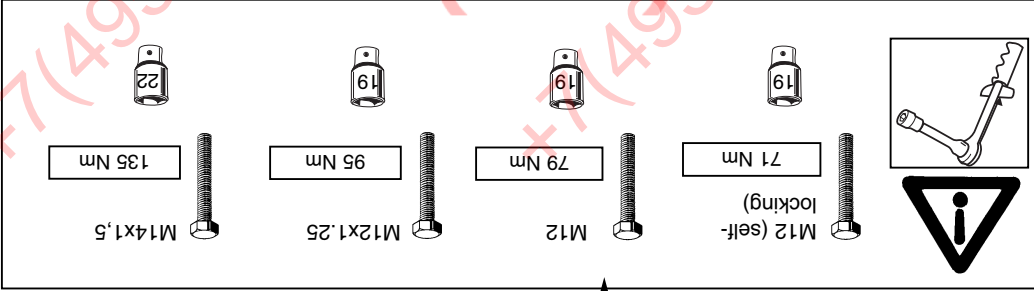
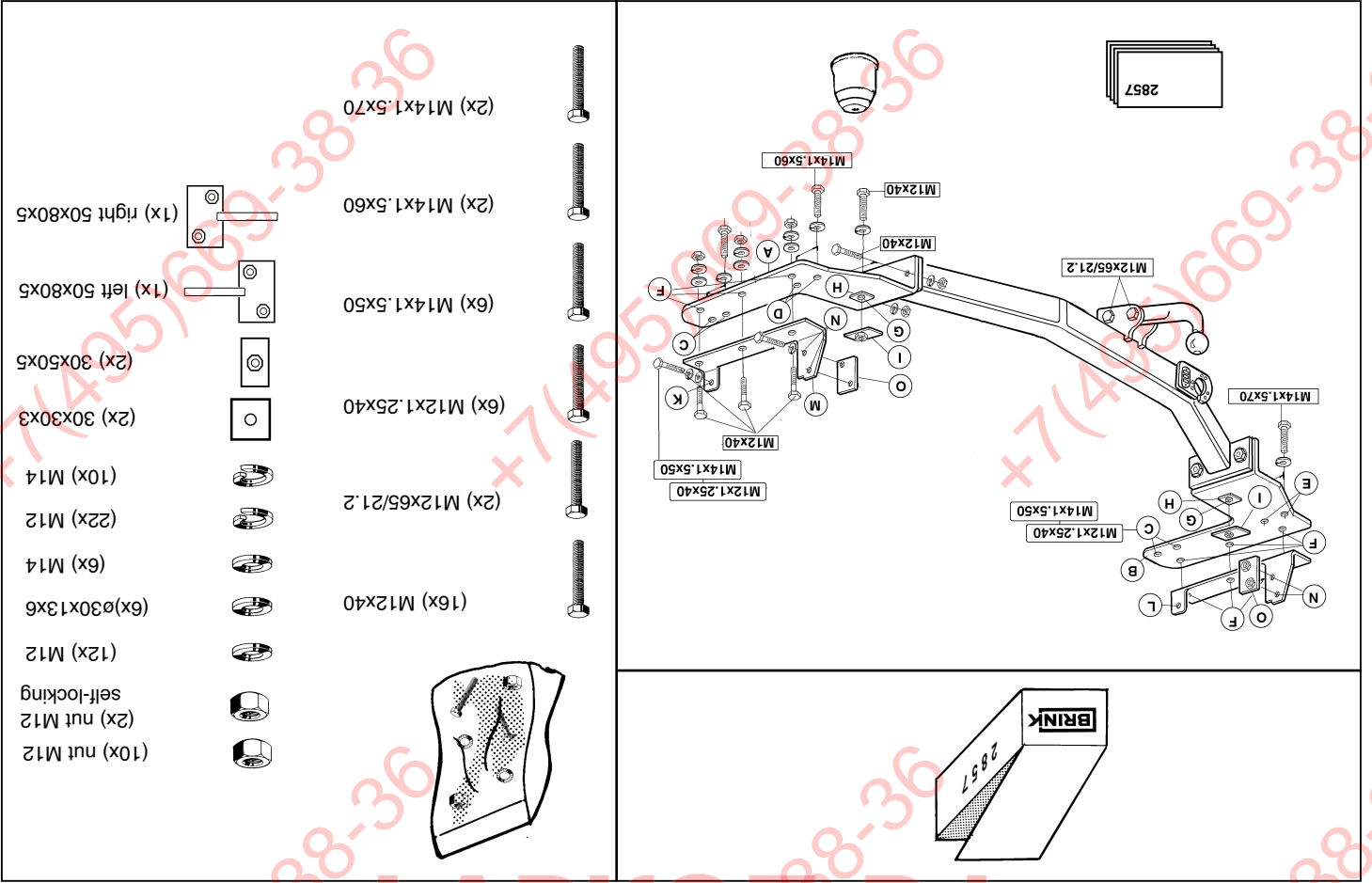
- GB**
- * Cars with active heightcontrol (AHC) suspension
 - * Before connecting and disconnecting a trailer: see your vehicle instruction manual.
 - * Vehicles with A/T
Please make sure that your car is equipped with an A/T-oil cooler (factory-installed) when installing the towing hitch.
 - * Consult the instruction booklet for the trailer weight of the vehicle.
When the vehicle weight is altered, the highest acceptable trailer weight must be determined using the D-value.

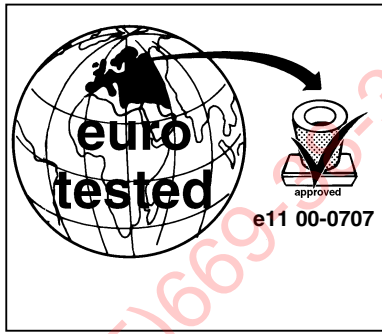
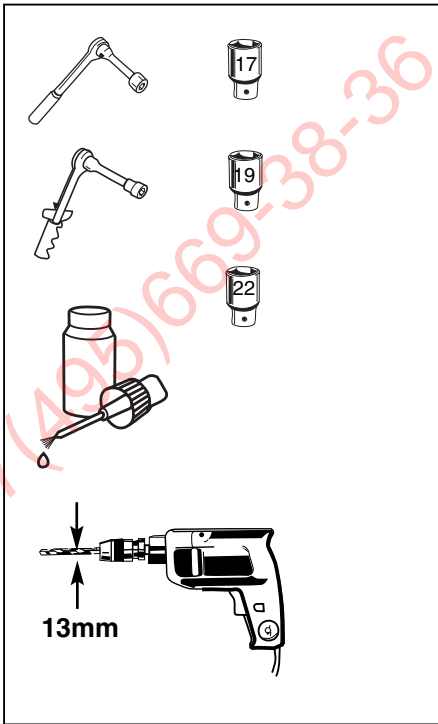
- D**
- * Fahrzeuge mit Federrung zur aktiven Höhensteuerung (AHS).
 - * Für das An- und Abkoppeln eines Anhängers ist die Gebrauchsanweisung des Fahrzeugs zu Rate zu ziehen.
 - * Die für das Fahrzeug zugelassene Anhängelast ist den Fahrzeug Unterlagen zu entnehmen. Bei Änderungen des Fahrzeuggewichtes muß die höchstzulässige Anhängelast gegebenenfalls aus dem D-Wert nachgerechnet werden.
 - * Auskunft hierüber kann Ihr Fachhändler oder der TÜV geben.
 - * Elektrische Anlage gemäß StVZO anbringen.
 - * Der nachträgliche Einbau der Kupplungskugel mit Halterung nach dieser Anbauanleitung muß nach den Deutschen Vorschriften (§19 StVZO) durch einen befugten

- Sachverständigen oder Prüfer unter Vorlage des KfZ-Briefes überprüft werden. Danach kann von der Zulassungsstelle, der Einbau in den KfZ-Schein eingetragen werden.
- * Elektrische Anlage gemäß StVZO anbringen.
 - * Der nachträgliche Einbau der Kupplungskugel mit Halterung nach dieser Anbauanleitung muß nach den Deutschen Vorschriften (§19 StVZO) durch einen befugten Sachverständigen oder Prüfer unter Vorlage des KfZ-Briefes überprüft werden. Danach kann von der Zulassungsstelle, der Einbau in den KfZ-Schein eingetragen werden.
 - * Fahrzeuge mit A/T
Soll am Fahrzeug eine Kupplungskugel mit Halterung angebracht werden, muß man zunächst prüfen, ob das Fahrzeug vom Hersteller mit einem A/T-Ölkühler ausgestattet ist.

- F**
- * Véhicules avec ressort de contrôle actif de la hauteur (CAH).
 - * Pour accrocher et décrocher la remorque, veuillez consulter la notice d'instruction du véhicule.
 - * Véhicules avec A/T
Si le véhicule est équipé d'une attache-remorque, il faudra s'assurer que le véhicule est équipé d'usine d'un refroidisseur à huile A/T.
 - * Consulter la notice d'instruction pour connaître le poids de la remorque du véhicule.
 - * En cas de changements apportés au poids du véhicule, il faudra déterminer le poids maximum de la remorque autorisé pour la valeur D.

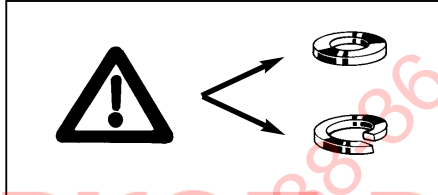
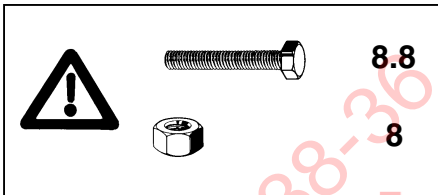
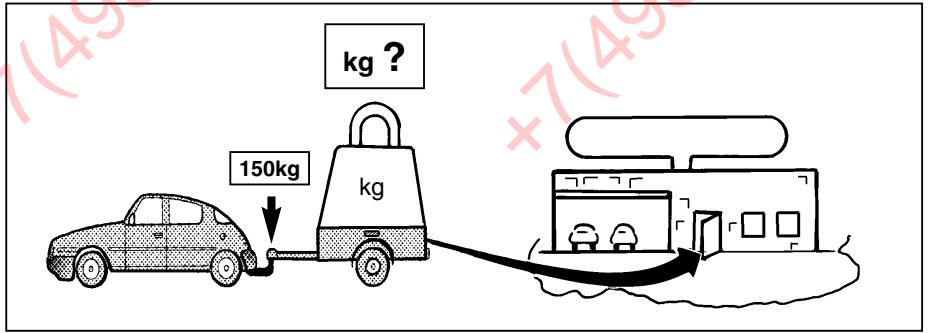
© 2857/31-05-1999/14





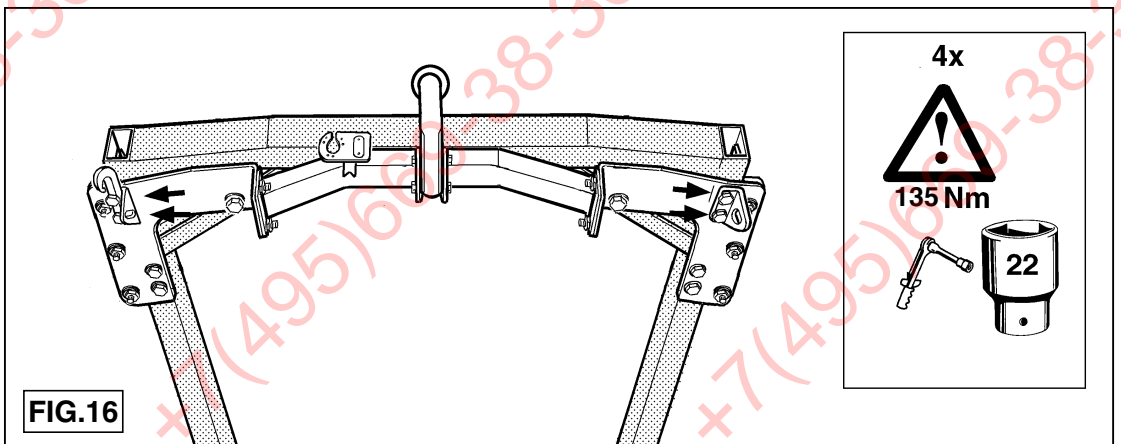
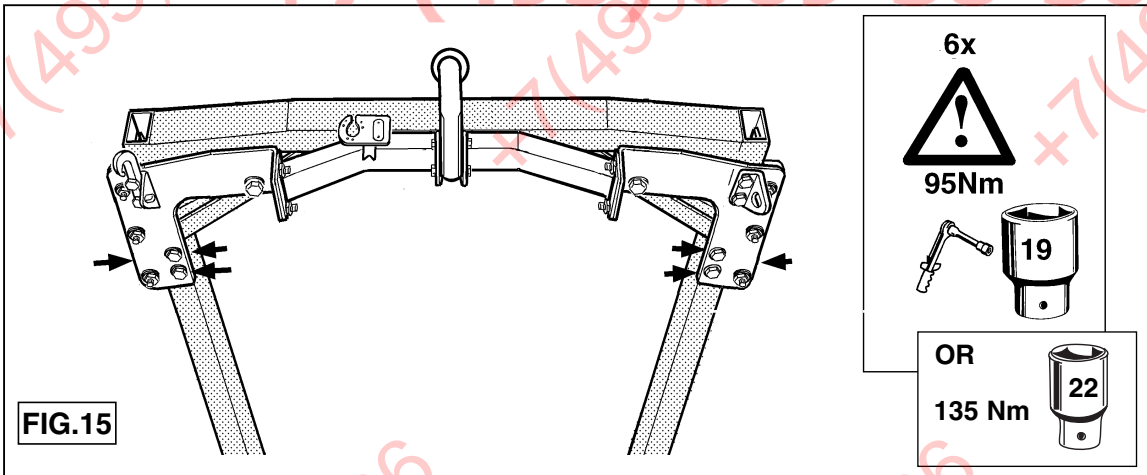
D-value

$$D = \frac{3260 \text{ K/g max} \times 3500 \text{ K/g max}}{3260 \text{ K/g max} + 3500 \text{ K/g max}} \times \frac{9.81}{1000} = 16.6 \text{ kN}$$

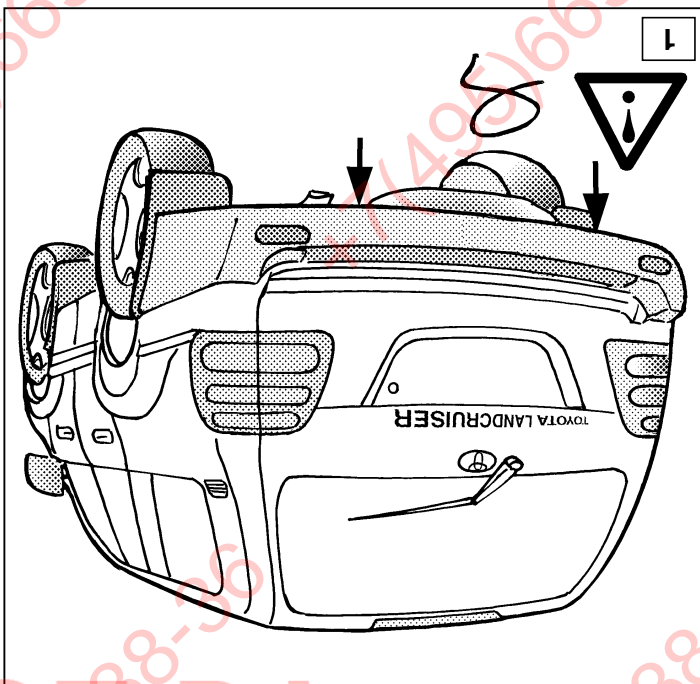
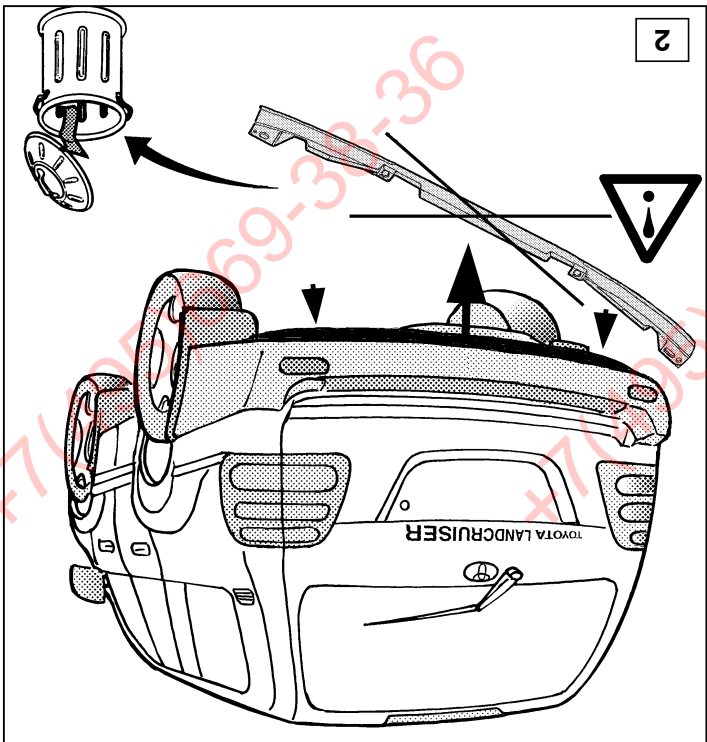


© 2857/31-05-1999/3

ФАРКОЛ.РФ
+7 (495) 669-38-36

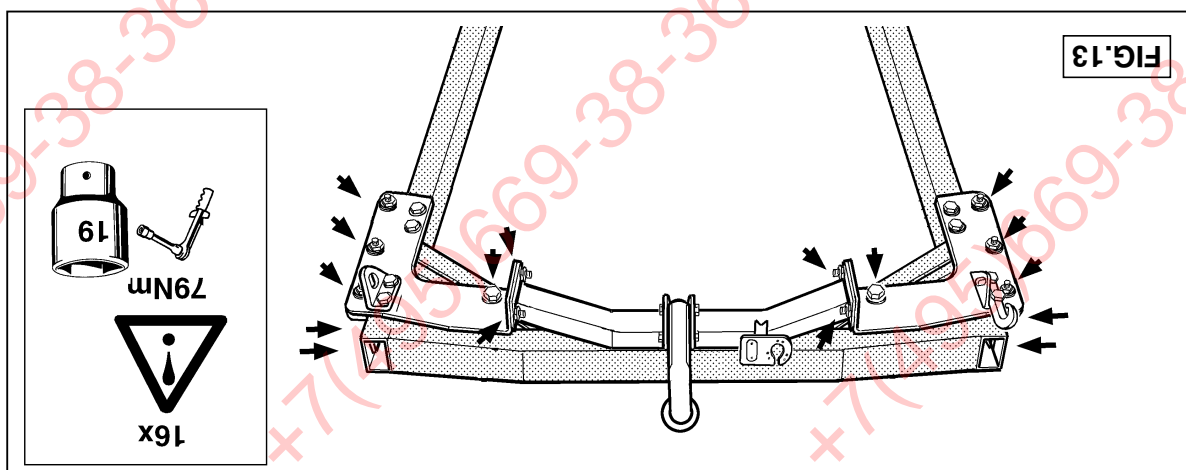
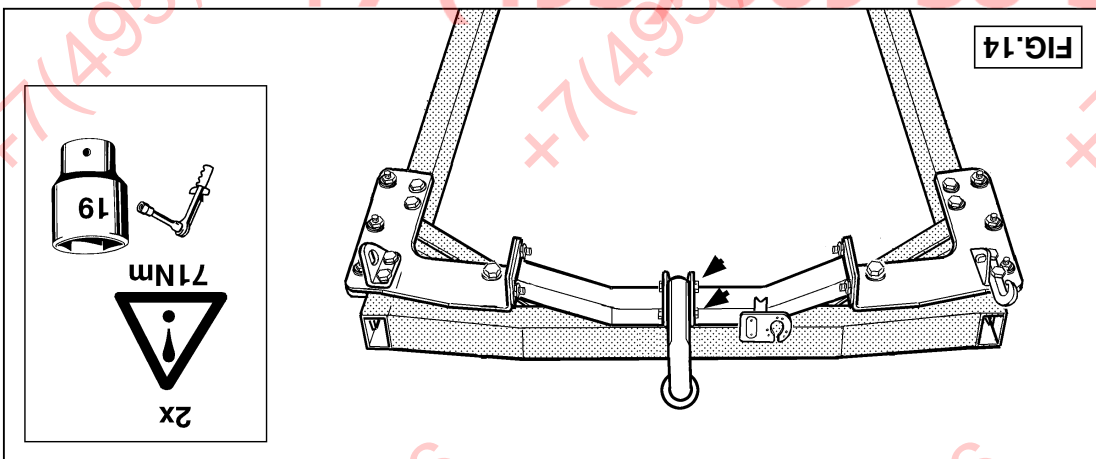


© 2857/31-05-1999/12



ФАРКОП.РФ

+7 (495) 669-38-36



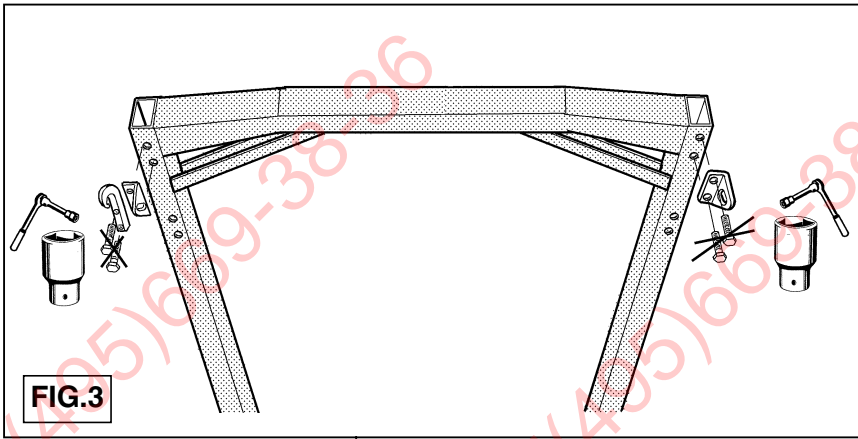





FIG.3

- (4x) M12x1.25x40  (4x) M12
- (2x) M14x1.5x60  (4x) M14
- (2x) M14x1.5x70  (4x) ø30x13x6

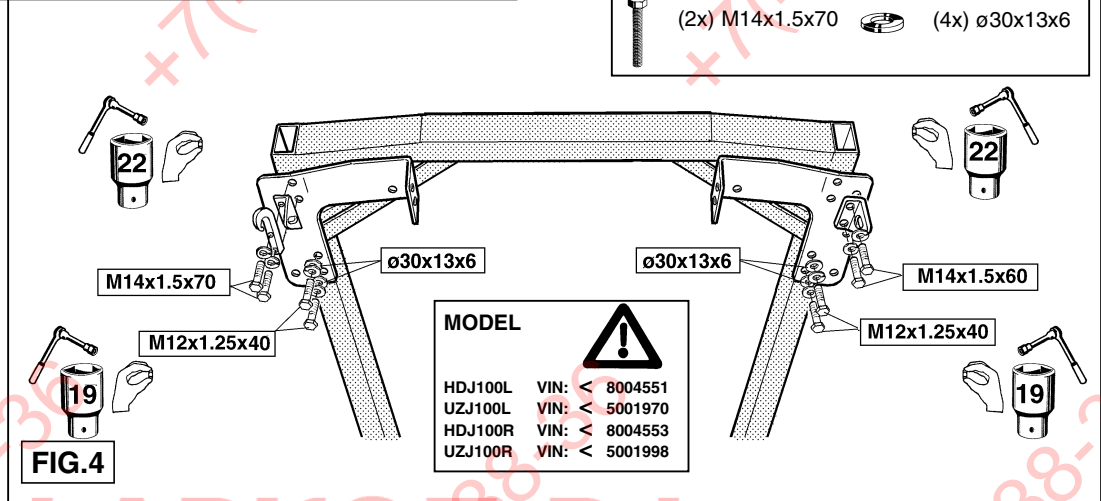



FIG.4

MODEL		
HDJ100L	VIN: < 8004551	
UZJ100L	VIN: < 5001970	
HDJ100R	VIN: < 8004553	
UZJ100R	VIN: < 5001998	

© 2857/31-05-1999/5

ФАРКОП.РФ
+7 (495) 669-38-36

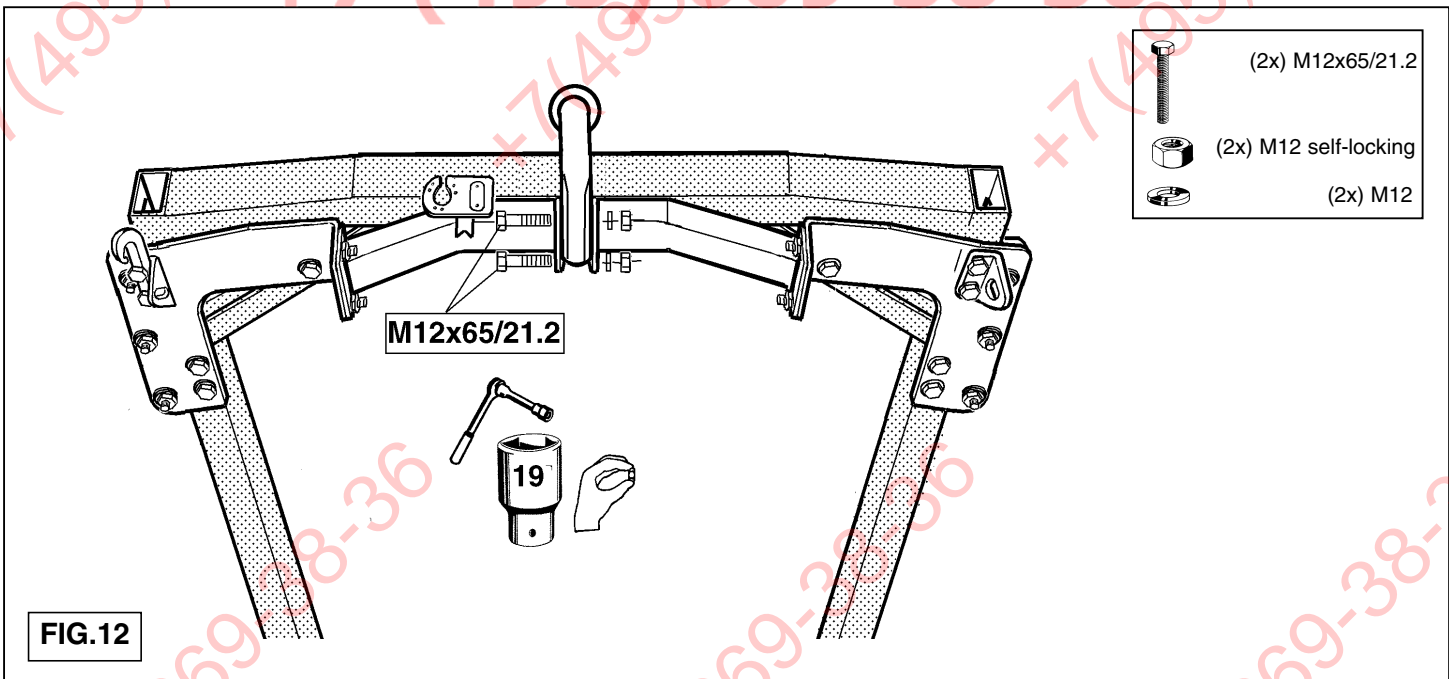



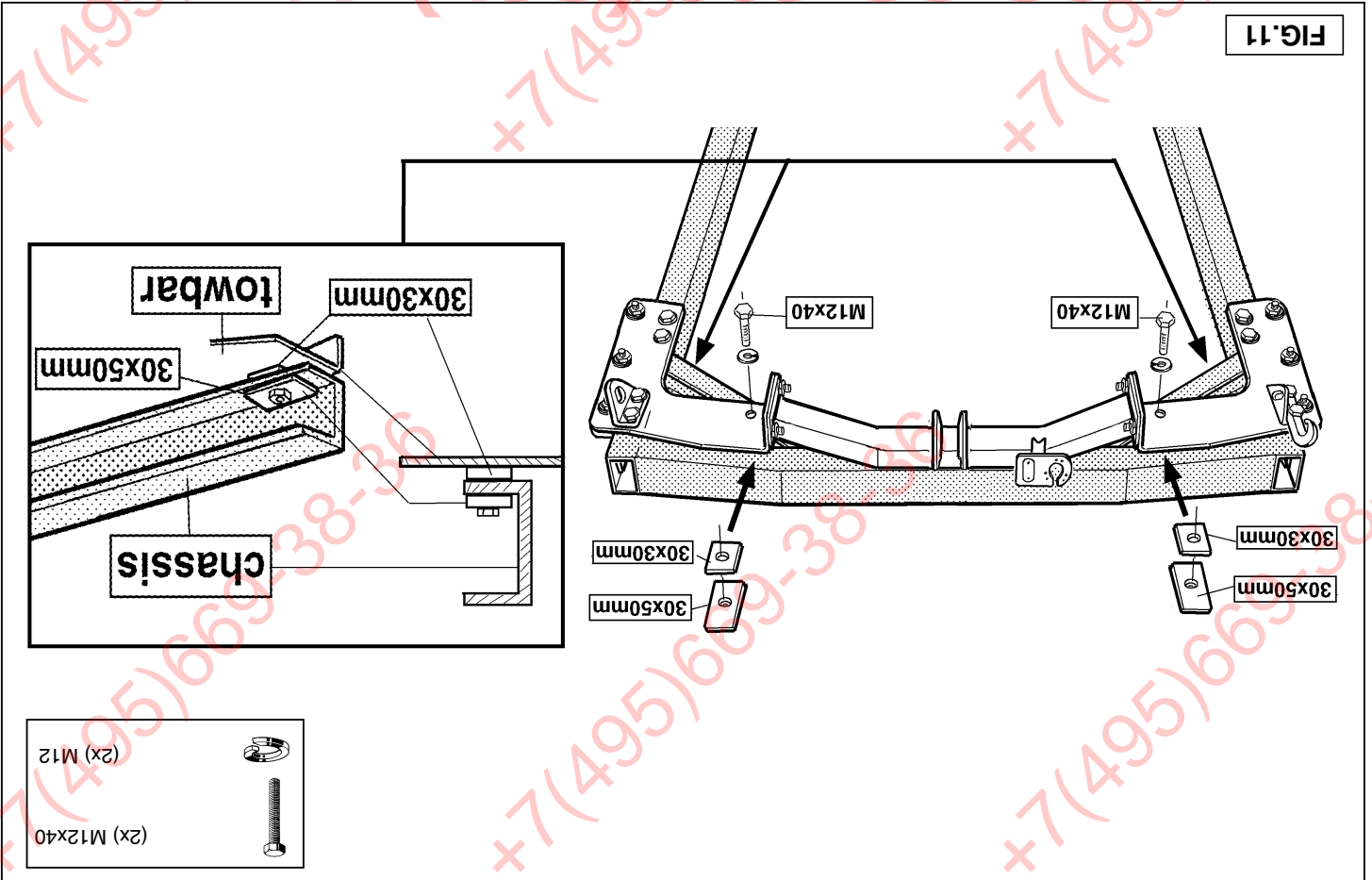
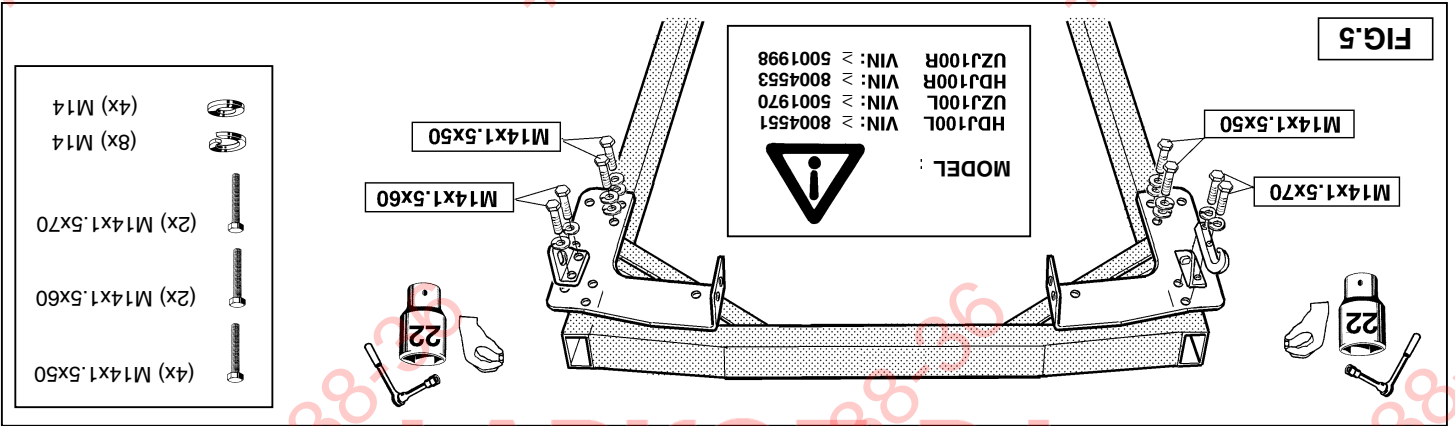
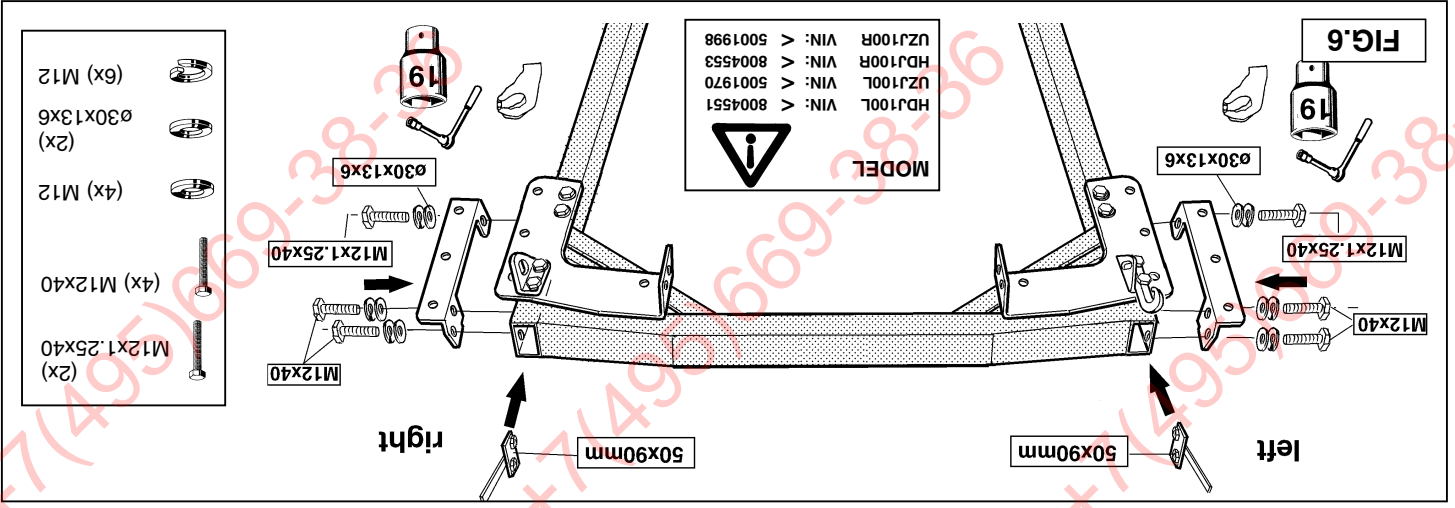
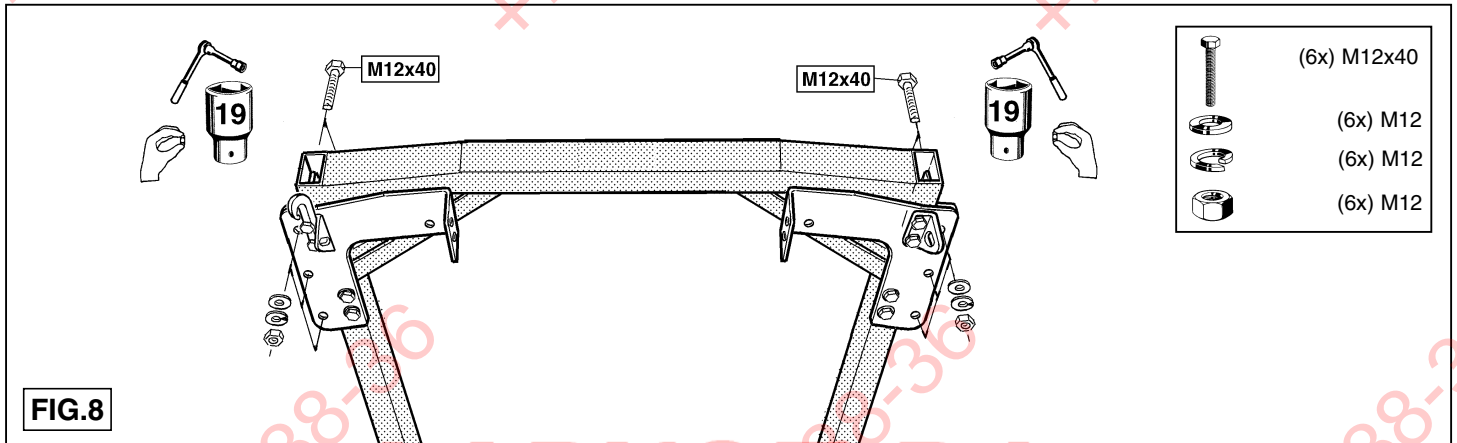
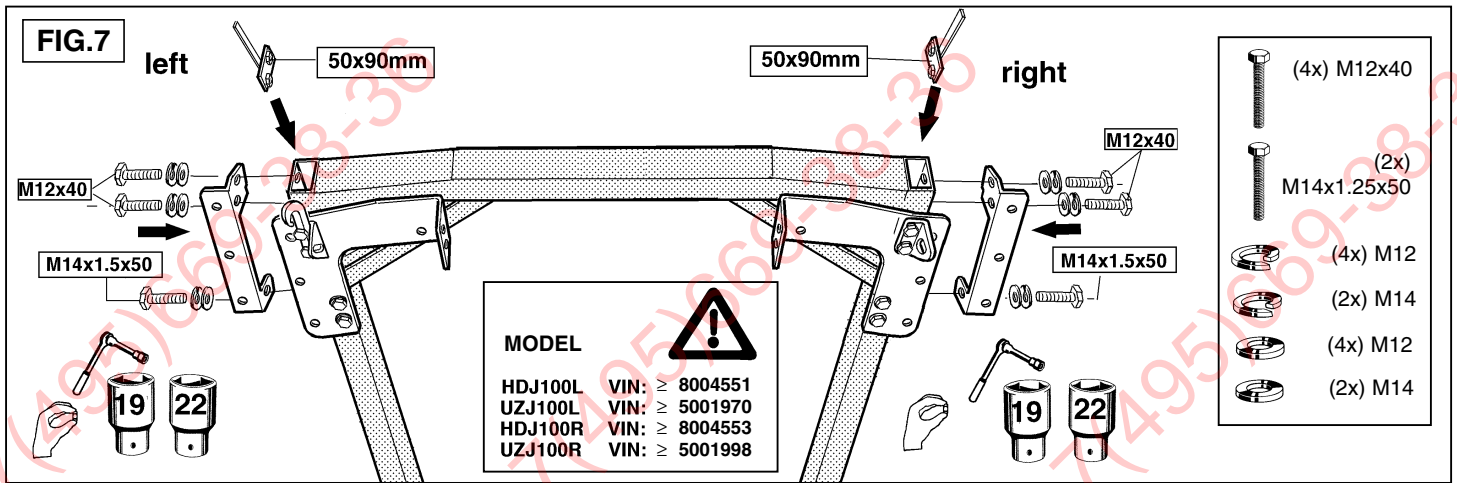


FIG.12

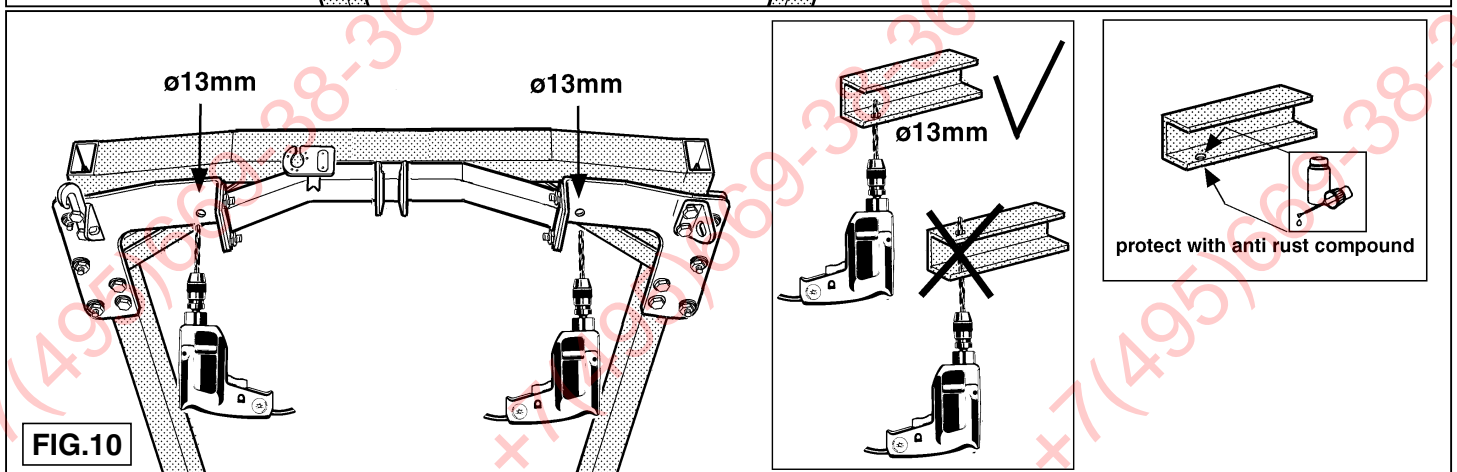
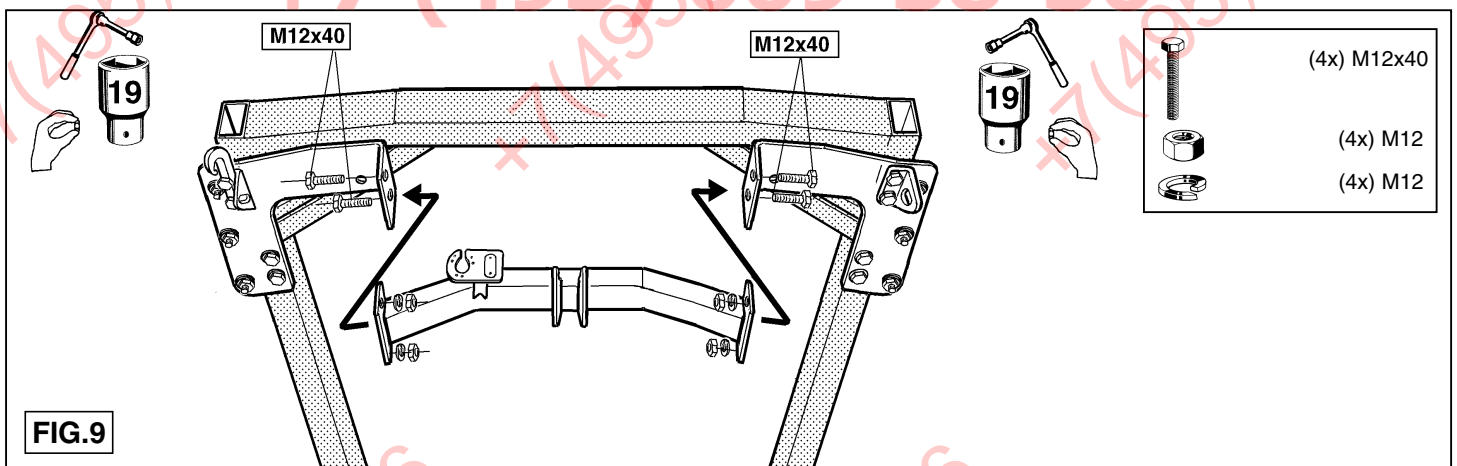
-  (2x) M12x65/21.2
-  (2x) M12 self-locking
-  (2x) M12



ΦΑΡΚΟΠ.ΡΦ
 +7 (495) 669-38-36



© 2857/31-05-1999/7



© 2857/31-05-1999/8