

D

**Einbauanleitung: Elektroanlage für
Anhängervorrichtung..... 4**

F

**Instructions de montage: Installation électrique pour
dispositif d'attelage 8**

GB

**Installation Instructions: Electrical System for Towing
Hitch..... 12**

I

**Istruzioni per l'installazione: Impianto elettrico per il
gancio di traino 15**

NL

Inbouw instructie: Elektrische installatie voor trekhaak..... 19

CZ

**Návod k montáži: Elektrické zařízení pro závěsné
zařízení..... 23**

S

Monteringsanvisning: Elsystem för släp..... 27

PL

**Instrukcja montażu: instalacja elektryczna
haka holowniczego 31**

D Steckdosenbelegung

F Affectation de la prise de courant

GB Socket Pin Assignment

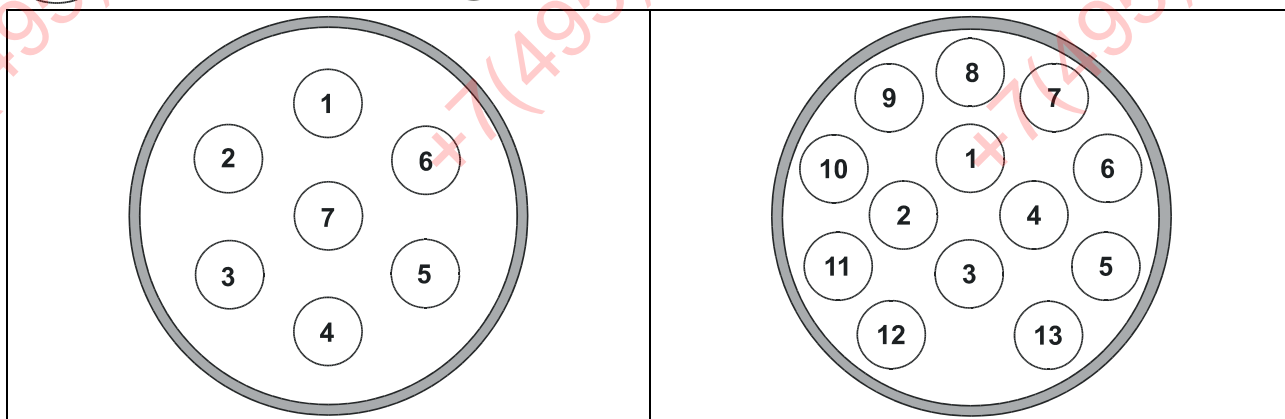
I Occupazione presa

NL Aansluiting van het stopcontact

CZ Uspořádání zásuvky

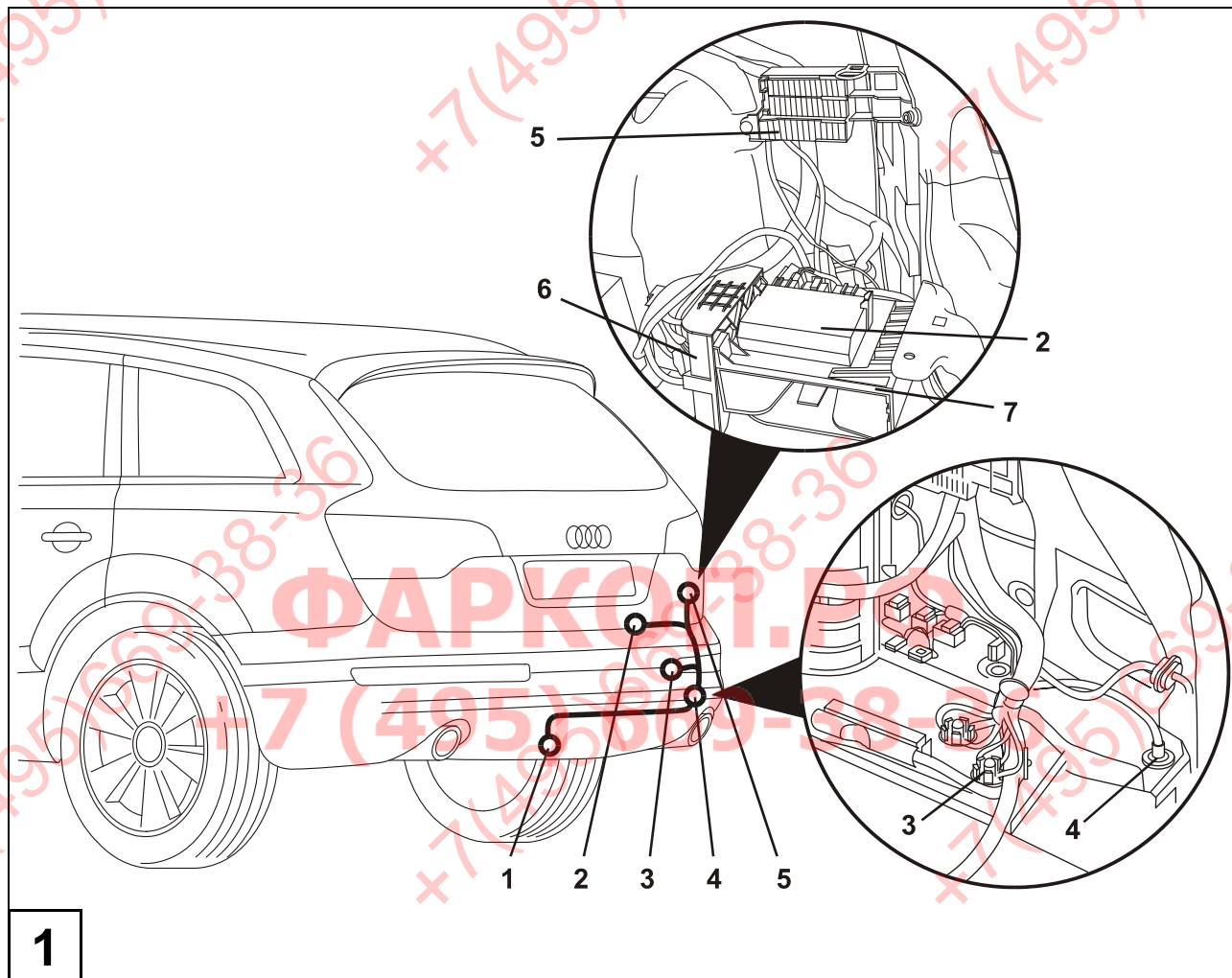
S Anslutningstabell

PL Rozkład pinów



| DIN 11446 | | D | F | GB | I | NL | CZ | S | PL |
|-----------|-------------|------------------|----------------|-----------------|--------------------|-----------------|-------------------|----------------|----------------------|
| | 1 (L) | schwarz/ weiß | noir/ blanc | black/ white | nero/ bianco | zwart/ wit | černo/ bílá | svart/ vit | czarny/ biały |
| | 2 (54g) | grau/ blau | gris/ bleu | grey/ blue | grigio/ blu | grijs/ blauw | šedo/ modrá | grà/ blà | szary/ niebieski |
| | 3 (31) | braun | brun | brown | marrone | bruin | hnědá | brun | brązowy |
| | 4 (R) | schwarz/ grün | noir/ vert | black/ green | nero/ verde | zwart/ groen | černo/ zelená | svart/ grön | czarny/ zielony |
| | 5 (58-R) | grau/ rot | gris/ rouge | grey/ red | grigio/ rosso | grijs/ rood | šedo/ červená | grà/ röd | szary/ czerwony |
| | 6 (54) | schwarz/ rot | noir/ rouge | black/ red | nero/ rosso | zwart/ rood | černo/ červená | svart/ röd | czarny/ czerwony |
| | 7 (58-L) | grau/ schwarz | gris/ noir | grey/ black | grigio/ nero | grijs/ zwart | šedo/ černá | grà/ svart | szary/ czarny |
| | 8 | schwarz/ blau | noir/ bleu | black/ blue | nero/ blu | zwart/ blauw | černo/ modrá | svart/ blà | czarny/ niebieski |
| | 9 | rot | rouge | red | rosso | rood | červená | röd | czerwony |
| | 10 | gelb | jaune | yellow | giallo | geel | žlutá | gul | żółty |
| | 11 | braun/ weiß | brun/ blanc | Brown/ white | marrone/ bianco | bruin/ wit | hnědo/ bílá | brun/ vit | brązowy/ biały |
| | 12 | -- | -- | -- | -- | -- | -- | -- | -- |
| | 13 | braun | brun | brown | marrone | bruin | hnědá | brun | brązowy |

| Westfalia | Audi | |
|-----------------|------|---------|
| 305 500 300 107 | -- | Audi Q7 |
| 305 500 300 113 | -- | Audi Q7 |



D**Einbauanleitung:
Elektroanlage für Anhängervorrichtung****Wichtige Hinweise**

Vor Arbeitsbeginn die Einbauanleitung lesen.

Der Elektroeinbausatz darf nur von qualifiziertem Fachpersonal eingebaut werden.

Beachten Sie bei Montagearbeiten am Fahrzeug die aktuellen Reparaturleitfäden des Fahrzeuges.

**Vorsicht – Batterie abklemmen!**

Beschädigung der KFZ-Elektronik, elektronisch gespeicherte Daten können verloren gehen.

Vor Arbeitsbeginn den Fehlerspeicher auslesen.

► Hinweis

Bei der Montage auf folgende Punkte besonders achten:

- Leitungen dürfen weder eingeklemmt noch beschädigt sein.
- Alle Dichtungselemente ordnungsgemäß anbringen.
- Die Steckdosendichtung muss auf dem Isolierschlauch positioniert werden und nicht auf den Einzeladern.
- Leitungen so verlegen, dass diese weder am Fahrzeug scheuern noch abknicken.
- Leitungen nicht in unmittelbarer Nähe der Abgasanlage verlegen.
- Steuergeräte so anbringen, dass keine Feuchtigkeit eindringen kann. Der Kabelanschluss soll immer nach unten zeigen.

Die zusätzliche Kontroll-Leuchte (C2) zur Kontrolle der Fahrtrichtungsanzeiger am Anhänger ist bereits fahrzeugseitig vorhanden und entsprechend vorkonfektioniert.

Bei Anhängerbetrieb wird die Nebelschlussleuchte des Zugfahrzeugs abgeschaltet.

Bei Anhängern ohne Nebelschlussleuchte muss diese nachgerüstet werden.

Ein Steckdosenadapter darf nur im Anhängerbetrieb genutzt werden. Nach dem Anhängerbetrieb den Steckdosenadapter entfernen.

Die Prüfung der Anhängerfunktionen mit einem Anhänger oder einem Prüfgerät mit Belastungswiderständen durchführen.

Technische Änderungen vorbehalten!

Elektrosatz einbauen

1. Batterie abklemmen.
2. Folgende Abdeckungen und Verkleidungen ggf. entfernen:
 - Abdeckung des Kofferraumbodens
 - Ladekantenabdeckung
 - Verkleidung der rechten Seite des Kofferraumes
 - evtl. Kunststoffgeräteträger (Abb. 1/7)
 - Lüftungsgitter rechts hinter Stoßfänger
3. Die hinterste fahrzeugseitige Lochabdeckung unterhalb der rechten Rückleuchte im Bodenblech (Abb. 1/4) entfernen.
4. Das Leitungsende mit dem 16-poligen Stecker von außen durch die Kabel-Durchführung zum Massepunkt (Abb. 1/3) verlegen.
5. Die Gummitülle in die Kabel-Durchführung (Abb. 1/4) einsetzen.
6. Das Steckdosenende des Leitungssatzes zum Steckdosenhalteblech (Abb. 1/1) verlegen.
7. Den Leitungssatz mit vormontierten Kabelbindern an der Anhängervorrichtung befestigen.

Steckdose montieren

8. Den Kontakteinsatz in das Steckdosengehäuse eindrücken und die Gummidichtung an die Steckdose heranschieben.
9. Die Steckdose mit den beiliegenden Schrauben am Steckdosenhalteblech (Abb. 1/1) festschrauben, Drehmoment: max. 2,0 Nm.

Anhängeranschlussgerät anschließen

10. Das Steckergehäuse 16-fach des 12-adrigen Leitungssatzes in den vorgesehenen Steckplatz des Anhängersteuergerätes stecken und verrasten.
11. Das Steckergehäuse 12-fach des 14-adrigen Leitungssatzes in den vorgesehenen Steckplatz des Anhängersteuergerätes stecken und verrasten.
12. Den blauen 32-poligen Stecker vom ILM hinten (Abb. 1/6) abziehen und Verriegelung öffnen. Folgende Leitungen entriegeln und in das am Leitungssatz befindlichen 3-polige schwarze Buchsengehäuse einsetzen:
 - Leitung orange/braun aus Kammer 1 in Kammer 1.
 - Leitung orange/grün aus Kammer 17 in Kammer 3.
13. Aus dem 14-adrigen Leitungssatz die Einzelleitungen orange/braun und orange/grün farbenrichtig in die freigewordenen Kammern 1 und 17 des 32-poligen Steckers einsetzen.
14. Folgende Leitungen entriegeln und in das am Leitungssatz befindlichen 3-polige weiße Buchsengehäuse einsetzen:
 - Leitung weiß/rot aus Kammer 19 in Kammer 3.
 - Leitung schwarz/grün aus Kammer 20 in Kammer 2.
 - Leitung schwarz/violett aus Kammer 21 in Kammer 1.
15. Vom 14-adrigen Leitungssatz die Einzelleitungen weiß/rot, schwarz/grün und schwarz/violett farbenrichtig in die freien Kammern 19, 20 und 21 des 32-poligen Steckers einsetzen.
16. Verriegelungen schließen und Stecker wieder auf das ILM hinten aufstecken.
17. Die nun offenen 3-poligen Gehäuse farbenrichtig zusammenstecken.

18. Die braunen Leitungen mit den Ringösen an den fahrzeugseitigen Massepunkt (Abb. 1/3) hinten rechts anschließen.

► **Hinweis**

Falls der untere, rote Sicherungsträger im Fahrzeug nicht vorhanden ist, muss dieser unter 4L0 055 307 über Votex bestellt werden.

19. Am unteren, roten Sicherungsträger (Abb. 1/5) hintere Abdeckung entfernen und violette Verriegelung öffnen. Folgende Leitungen in die jeweilige Sicherungskammer einsetzen:

- Leitung rot in Kammer 9
- Leitung rot/schwarz in Kammer 10
- Leitung rot/blau in Kammer 11

20. Violette Verriegelung am Sicherungsträger schließen und schwarze Abdeckung wieder aufdrücken.

► **Hinweis**

Falls der Geräteträger 4L0 907 462 für das Anhängersteuergerät nicht im Fahrzeug vorhanden ist, muss dieser mit 3x Flanschmutter M6 N.015.082.5 über VW Kassel bestellt werden.

21. Das Anhängersteuergerät oben auf den Geräteträger (Abb. 1/7) einstecken und verrasten, Geräteträger wieder einbauen.

22. In Sicherungsplatz 9, 10 und 11 beiliegende 15 A-Sicherungen einsetzen.

► **Hinweis**

Über den 3-poligen Stecker für die Dauerplus-Vorbereitung können die Funktionen „Ladeleitung“ und „Masse für Ladeleitung“ nachgerüstet werden.

Funktion prüfen

23. Fahrzeugbatterie wieder anschließen.

24. Passen Sie die Codierung des Fahrzeuges bei folgenden Steuergeräten über geführte Fehlersuche/geführte Funktionen an:

- 01 Motorelektrik (motorabhängig, in geführter Fehlersuche ersichtlich)
- 03 Bremsenelektronik
- 13 Distanzregelung ACC
- 19 Diagnoseinterface für Datenbus
- 34 Niveauregulierung
- 3C Spurwechselassistent
- 76 Einparkhilfe
- 6C Rückfahrkamera

25. Codieren sie in der geführten Fehlersuche und in den Geführten Funktionen das Anhänger-Anschlussgerät auf „ohne Schwenkfunktion“:
 \Karosserie\Elektrische Anlagen\69 – Anhängerfunktion\J345 – Steuergerät für Anhängererkennung, Funktionen\
 J345 – Steuergerät codieren, (Rep.-Gr. 96) „ohne Schwenkfunktion“.
26. Die Anhängerfunktionen mit einem geeigneten Prüfgerät (mit Belastungswiderständen) oder mit einem Anhänger prüfen.
27. Kontrollieren sie die Fehlerspeichereinträge des Fahrzeuges und löschen sie diese ggfs.
28. Führen sie mit dem Software-Versions-Management (SVM) der geführten Fehlersuche eine Rückdokumentation des Fahrzeuges mit der Aktionsnummer 050 200 im System durch.
29. Alle Leitungen mit Kabelbindern befestigen.
30. Alle ausgebauten Teile wieder einbauen.

ФАРКОЛ.РФ

+7 (495) 669-38-36

F

**Instructions de montage:
Installation électrique pour dispositif d'attelage****Informations importantes**

Lire la notice de montage avant de commencer les travaux.

La pose du kit de montage électrique doit être effectuée uniquement par un personnel qualifié.

Observez pour les travaux de montage sur le véhicule les guides de réparation en vigueur pour le véhicule.

**Attention : débrancher la batterie.**

Endommagement de l'électronique embarquée, risque de perte de données mises en mémoire.

Lire la mémoire des défauts avant de commencer les travaux.

► Remarque

Lors du montage, observer plus particulièrement les indications suivantes :

- Les câbles ne doivent être ni coincés, ni endommagés.
- Mettre correctement en place tous les éléments d'étanchéité.
- Le joint de la prise doit être placé sur la gaine isolante et non pas sur les brins.
- Poser les câbles de manière à ce qu'ils ne frottent pas contre le véhicule et à ce qu'ils ne soient pas pliés.
- Ne pas poser les câbles à proximité directe du système d'échappement.
- Disposer les calculateurs de manière à ce que l'humidité ne puisse y pénétrer. Le raccordement des câbles doit toujours être dirigé vers le bas.

Le témoin de contrôle supplémentaire (C2) pour les clignotants de la remorque est déjà disponible sur le véhicule et pré-confectionné en conséquence.

Lorsqu'une remorque est tractée, le feu arrière de brouillard du véhicule est déconnecté.

Les remorques ne disposant pas de feu arrière de brouillard doivent en être équipées.

Un adaptateur de prise ne doit être utilisé que pour tracter une remorque. Lorsque la remorque n'est plus tractée, retirer l'adaptateur de prise.

Contrôler les fonctions de la remorque à l'aide d'une remorque ou d'un testeur avec des résistances de charge.

Sous réserve de modifications techniques.

Montage du kit électrique

1. Débrancher la batterie.
2. Le cas échéant, retirer les caches et habillages suivants :
 - Recouvrement du plancher du coffre
 - Recouvrement du bord de chargement
 - Habillage du côté droit du coffre
 - éventuellement support en plastique pour appareils (fig. 1/7)
 - Grille d'aération à droite derrière le pare-chocs
3. Retirer le cache plus arrière de l'orifice du véhicule sous le feu arrière droit dans la tôle de plancher (fig. 1/4).
4. Faire passer l'extrémité du câble avec le connecteur à 16 pôles dans la traversée de câble, de l'extérieur vers le point de masse (fig. 1/3).
5. Placer le passe-câble en caoutchouc dans la traversée de câble (fig. 1/4).
6. Poser l'extrémité du jeu de câbles côté prise vers la plaque de maintien de la prise (fig. 1/1).
7. Fixer le jeu de câbles sur le dispositif d'attelage avec des attache-câbles pré-montés.

Montage de la prise

8. Enfoncer l'insert de contact dans le corps de la prise et glisser le joint en caoutchouc contre la prise.
9. Visser la prise sur la plaque de maintien avec les vis jointes (fig. 1/1), couple de serrage maxi 2 Nm.

Branchement de l'appareil de raccordement pour remorque

10. Enfoncer et verrouiller le corps du connecteur à 16 pôles du jeu de câbles à 12 brins dans l'emplacement prévu sur le calculateur de remorque.
11. Enfoncer et verrouiller le corps de connecteur à 12 pôles du jeu de câbles à 14 brins dans l'emplacement prévu à cet effet sur le calculateur de remorque.
12. Retirer le connecteur bleu à 32 pôles de l'ILM arrière (fig. 1/6) et ouvrir le verrouillage. Déverrouiller les câbles suivants et les insérer dans le corps de douille noir à 3 pôles situé sur le jeu de câbles :
 - Câble orange/brun de l'alvéole 1 dans l'alvéole 1.
 - Câble orange/vert de l'alvéole 17 dans l'alvéole 3.
13. Insérer les câbles orange/brun et orange/vert du jeu de câbles à 14 brins dans les alvéoles libérées 1 et 17 du connecteur à 32 pôles en respectant les couleurs.
14. Déverrouiller les câbles suivants et les insérer dans le corps de douille blanc à 3 pôles situé sur le jeu de câbles :
 - Câble blanc/rouge de l'alvéole 19 dans l'alvéole 3.
 - Câble noir/vert de l'alvéole 20 dans l'alvéole 2.
 - Câble noir/violet de l'alvéole 21 dans l'alvéole 1.
15. Insérer les câbles blanc/rouge, noir/vert et noir/violet du jeu de câbles à 14 brins dans les alvéoles libres 19, 20 et 21 du connecteur à 32 pôles.

16. Fermer les verrouillages et rebrancher le connecteur sur l'ILM arrière.
17. Assembler les corps à 3 pôles désormais ouverts en respectant les couleurs.
18. Raccorder les câbles bruns avec les œillets au point de masse du véhicule (fig. 1/3) à l'arrière à droite.

► **Remarque**

Si le porte-fusibles inférieur rouge n'est pas disponible sur le véhicule, le commander avec la référence 4L0 055 307 auprès de Votex.

19. Retirer le cache arrière du porte-fusibles inférieur rouge (fig. 1/5) et ouvrir le verrouillage violet. Insérer les câbles suivants dans l'alvéole de fusible correspondante :
 - Câble rouge dans l'alvéole 9
 - Câble rouge/noir dans l'alvéole 10
 - Câble rouge/bleu dans l'alvéole 11

20. Fermer le verrouillage violet du porte-fusibles et remettre en place le cache noir.

► **Remarque**

Si le support d'appareil 4L0 907 462 pour le calculateur de remorque n'est pas disponible sur le véhicule, le commander avec 3 écrous de bride M6 N.015.082.5 auprès de VW Cassel.

21. Enfoncer le calculateur de remorque en haut sur le support d'appareil (fig. 1/7) et l'encliqueter.
22. Insérer les fusibles de 15 A joints dans les emplacements de fusible 9, 10 et 11.

► **Remarque**

Le connecteur noir à 3 pôles pour le pré-montage d'un plus permanent permet d'ajouter les fonctions « Câble de charge » et « Masse pour câble de charge ».

Contrôle du fonctionnement

23. Rebrancher la batterie du véhicule.
24. Dans le cas des calculateurs suivants, adapter le codage du véhicule à l'aide de la recherche guidée des défauts/des fonctions guidées :
 - 01 électrique du moteur (suivant le moteur, visible dans la recherche guidée des défauts)
 - 03 électronique des freins
 - 13 régulation de distance ACC
 - 19 interface de diagnostic pour le bus de données
 - 34 régulation de niveau
 - 3C assistant de changement de file
 - 76 auxiliaire de stationnement
 - 6C caméra de recul

25. Codez l'appareil de raccordement pour remorque sur « sans fonction de pivotement » dans la recherche guidée des défauts et dans les fonctions guidées :
 \Carrosserie\Installation électrique\69 – Fonction remorque\Calculateur J345 pour détection de remorque, fonctions\
 Coder le calculateur J345, (groupe de réparation 96) « sans fonction de pivotement ».
26. Contrôler les fonctions de la remorque à l'aide d'un testeur approprié (avec des résistances de charge) ou à l'aide d'une remorque.
27. Contrôlez les entrées dans la mémoire des défauts du véhicule et effacez-les le cas échéant.
28. Effectuer avec le Software-Versions-Management (SVM) de la recherche guidée des défauts une rétro-documentation du véhicule avec le numéro d'action 050200 dans le système.
29. Fixer tous les câbles avec des attache-câbles.
30. Remonter toutes les pièces qui ont été démontées.

ФАРКОЛ.РФ

+7 (495) 669-38-36

GB**Installation Instructions:
Electrical System for Towing Hitch****Important note**

Before starting work read the installation instructions.

Only qualified specialists are allowed to install the electrical installation kit.

Follow the current repair guidelines for the vehicle when carrying out installation work on the vehicle.

**Caution – disconnect battery**

Damage to the vehicle electronics may result in loss of stored electronic data.

Before starting work read out error memory.

Note

When fitting, pay particular attention to the following points:

- Wiring must not be pinched or damaged.
- All seals must be properly seated.
- The seal for the socket must be positioned on the insulating sleeve and not on the individual wires.
- Route wiring so that it does not chafe against the vehicle or break off.
- Do not route wiring immediately next to the exhaust system.
- When fitting the control unit make sure that moisture cannot penetrate. The cable connection should always point downwards.

The additional warning lamp (C2) for checking the turn signal indicator on the trailer is already factory-fitted and accordingly pre-assembled.

For trailer operation the rear fog light of the towing vehicle is disabled.

A rear fog light must be retrofitted on trailers not already equipped with one.

A socket adapter may only be used in trailer operation. Remove the socket adapter when trailer operation is not in use.

Check the operation of the trailer using a trailer or test equipment with load resistances.

Subject to technical changes!

Install electrical kit

1. Disconnect battery.
2. Remove the following covers and panelling, as necessary:
 - Boot floor cover
 - Loading sill cover
 - Panelling on the right-hand side of the boot
 - If necessary plastic equipment rack (Fig. 1/7)
 - Ventilation grille on the right behind the bumper
3. Remove the cover from the rear hole in the floor panel, below the right tail light (Fig. 1/4).
4. Route the end of the cable with the 16-pin plug from outside through the hole to the ground point (Fig. 1/3).
5. Insert the rubber grommet in the hole (Fig. 1/4).
6. Route the end of the cable set with the socket to the socket mounting plate (Fig. 1/1).
7. Secure the cable set along the towing hitch with pre-assembled cable ties.

Fit socket

8. Push contact insert into the socket housing and slide rubber seal up to the socket.
9. Screw the socket onto the socket mounting plate with the screws provided (Fig. 1/1), max. torque 2.0 Nm.

Connect trailer connection unit

10. Connect and secure the 16-way socket housing of the 12-core cable set to the socket provided on the trailer control unit.
11. Connect and secure the 12-way socket housing of the 14-core cable set to the socket provided on the trailer control unit.
12. Disconnect the blue 32-pin plug from the ILM rear (Fig. 1/6) and open the catch. Release the following wires and insert in the 3-pin black socket housing on the cable set:
 - Orange/brown wire from chamber 1 into chamber 1.
 - Orange/green wire from chamber 17 into chamber 3.
13. Insert the orange/brown and orange/green wires from the 14-core cable set, according to colour, into the freed chambers 1 and 17 of the 32-pin plug.
14. Release the following wires and insert in the 3-pin white socket housing on the cable set:
 - wire white/red from chamber 19 in chamber 3.
 - wire black/green from chamber 20 in chamber 2.
 - wire black/violet from chamber 21 in chamber 1.
15. Insert the white/red, black/green and black/violet wires from the 14-core cable set, according to colour, into the freed chambers 19, 20 and 21 of the 32-pin plug.
16. Close catches and re-connect plug to the ILM rear.
17. Plug the open 3-pin housings together according to colour.

18. Connect the brown wires with eyelets to the ground point, rear right on the vehicle (Fig. 1/3).

► **Note**

If the bottom red fuse box is missing from the vehicle, it must be ordered from Votex quoting this number: 4L0 055 307.

19. Remove the rear cover on the red fuse box at the bottom (Fig. 1/5) and open the purple catch. Insert the following wires in the respective fuse chambers:

- Red wire into chamber 9.
- Red/black wire into chamber 10.
- Red/blue wire into chamber 11.

20. Close the purple catch on the fuse box and place the black cover back in position.

► **Note**

If equipment rack 4L0 907 462 for the trailer control unit is not already fitted in the vehicle, it must be ordered with three flange nuts M6 N.015.082.5 from VW Kassel.

21. Insert and secure the trailer control unit onto the equipment rack (Fig. 1/7).

22. Insert 15 A fuses (provided) into fuse positions 9, 10 and 11.

► **Note**

The functions "Charge line" and "Ground for charge line" can be retrofitted using the black 3-pin plug for the uninterrupted positive pre-installation.

Check operation

23. Re-connect the vehicle battery.

24. Match the vehicle code in the following control units via selected diagnostics/functions:

- 01 Engine electrical system (engine dependent, shown in the selected diagnostics)
- 03 Brake electronics
- 13 Distance control ACC
- 19 Diagnostics interface for data bus
- 34 Level control
- 3C Track switching assistant
- 76 Park distance control
- 6C Reversing camera

25. Code the trailer connection unit to "ohne Schwenkfunktion" (without hinge function) in the selected diagnostics and the listed functions:

\\body\electrical systems\69 – trailer function\J345 – control unit trailer detection, functions\J345 – code control unit, (Rep.-Gr. 96) "ohne Schwenkfunktion" (without hinge function).

26. Check the operation of the trailer using suitable test equipment (with load resistances) or with a trailer.

27. Check the entries in the error log and if necessary delete.

28. Using the Software Versions Management (SVM) system of the selected diagnostics, perform an on-line document retrieval for the vehicle with the action number 050 200.

29. Secure all cables with cable ties.

30. Re-fit all disassembled parts.



Istruzioni per l'installazione: Impianto elettrico per il gancio di traino

Avvertenze importanti

Prima di iniziare il lavoro, leggere le istruzioni di montaggio.

Il kit elettrico di montaggio deve essere installato solo da personale qualificato.

Durante i lavori di montaggio sul veicolo, leggere attentamente la guida aggiornata per le riparazioni del veicolo.



Attenzione – scollegare la batteria!

Danneggiamento dell'impianto elettronico del veicolo, si possono perdere dati memorizzati.

Prima di iniziare il lavoro, leggere la memoria dei guasti.

► **Avvertenza**

Durante il montaggio, prestare particolare attenzione ai seguenti punti:

- I cavi non devono essere né incastrati né danneggiati.
- Montare correttamente tutti gli elementi di tenuta.
- La guarnizione della presa elettrica deve essere posizionata sopra la guaina isolante e non sopra i singoli conduttori.
- Posare i cavi in maniera tale che non sfreghino contro il veicolo né vengano piegati.
- Non posare i cavi nell'immediata vicinanza dell'impianto di scarico.
- Montare le centraline in modo tale che non possa penetrare dell'umidità. Il collegamento del cavo dovrebbe essere sempre rivolto verso il basso.

La luce spia supplementare (C2) per il controllo del lampeggiatore di direzione sul rimorchio è già presente nel veicolo e opportunamente confezionata.

Nell'esercizio con rimorchio il retronebbia del veicolo trainante viene disinserito.

Nei rimorchi non dotati di retronebbia, è necessario eseguirne il montaggio a posteriori.

Un adattatore per la presa elettrica deve essere utilizzato solo durante l'esercizio con rimorchio. Una volta terminato l'esercizio con rimorchio, l'adattatore per presa elettrica deve essere rimosso.

Eseguire il controllo delle funzionalità del rimorchio mediante un rimorchio oppure mediante un'apparecchiatura di prova con resistenze di carico.

Con riserva di modifiche tecniche!

Montare il kit elettrico

1. Scollegare la batteria.
2. Rimuovere, se necessario, le seguenti coperture e rivestimenti:
 - copertura del fondo bagagliaio
 - copertura del bordo di carico
 - rivestimento del lato destro del bagagliaio
 - event. supporto moduli elettronici in plastica (Fig. 1/7)
 - griglia di ventilazione destra dietro il paraurti
3. Rimuovere la copertura foro di 40 mm del veicolo al di sotto del fanale posteriore destro nella lamiera di fondo (fig. 1/4).
4. Posare l'estremità del cavo con il connettore a 16 poli dall'esterno attraverso il passacavo al punto di massa (fig. 1/3).
5. Inserire la bussola in gomma nel passacavo (fig. 1/4).
6. Posare l'estremità del kit di cavi con la presa elettrica alla lamiera di fissaggio presa elettrica (fig. 1/1).
7. Fissare il corpo presa con le fascette serracavi premontate al il gancio di traino.

Montare la presa elettrica

8. Inserire a pressione l'inserto contatti nell'alloggiamento della presa elettrica ed avvicinare la guarnizione in gomma alla presa elettrica.
9. Avvitare la presa elettrica alla lamiera di fissaggio presa elettrica (fig. 1/1) con le viti accluse, coppia max. 2,0 Nm.

Collegare il dispositivo di collegamento rimorchio

10. Innestare il corpo del connettore a 16 poli del kit di cavi a 12 conduttori nel punto d'innesto previsto della centralina rimorchio e farlo scattare in posizione.
11. Innestare il corpo del connettore a 12 poli del kit di cavi a 14 conduttori nel punto d'innesto previsto della centralina rimorchio e farlo scattare in posizione.
12. Sfilare il connettore blu a 32 poli dalla centralina ILM (fig. 1/6) e aprire il bloccaggio. Sbloccare i seguenti cavi ed inserirli nel corpo presa nero a 3 poli innestato sul kit di cavi:
 - cavo arancione/marrone dalla camera 1 nella camera 1.
 - cavo arancione/verde dalla camera 17 nella camera 3.
13. In base al colore, innestare i singoli conduttori arancione/marrone e arancione/verde dal kit di cavi a 14 conduttori nelle camere 1 e 17 liberatesi del connettore a 32 poli.
14. Sbloccare i seguenti cavi ed inserirli nel corpo presa bianco a 3 poli innestato sul kit di cavi:
 - cavo bianco/rosso dalla camera 19 nella camera 3.
 - cavo nero/verde dalla camera 20 nella camera 2.
 - cavo nero/viola dalla camera 21 nella camera 1.
15. In base al colore, innestare i singoli conduttori bianco/rosso, nero/verde e nero/viola del kit di cavi a 14 conduttori nelle camere 19, 20 e 21 liberatesi del connettore a 32 poli.

16. Chiudere i bloccaggi, innestare nuovamente il connettore sulla centralina ILM.
17. Collegare i corpi presa a 3 poli ora aperti in base al colore.
18. Collegare i cavi marroni con l'occhiello al punto di massa del veicolo (fig. 1/3) dietro a destra.

► **Avvertenza**

Se il portafusibili inferiore rosso non sia disponibile sulla vettura, è necessario ordinarla tramite Votex con il numero di ordinazione 4L0 055 307.

19. Sul portafusibili inferiore rosso (fig. 1/5) rimuovere la copertura posteriore e aprire il bloccaggio viola. Innestare i seguenti cavi nella rispettiva camera fusibile:
 - cavo rosso nella camera 9
 - cavo rosso/nero nella camera 10
 - cavo rosso/blu nella camera 11

20. Chiudere il bloccaggio color viola sul portafusibili e reinserire la copertura nera.

► **Avvertenza**

Qualora il supporto moduli elettronici 4L0 907 462 B per la centralina rimorchio non sia presente nel veicolo, esso deve essere ordinato insieme a 3x dadi esagonali flangiati M6 N.015.082.5 tramite VW Kassel.

21. Introdurre la centralina rimorchio nella parte superiore del supporto moduli (fig. 1/7) e farla scattare in posizione.
22. Innestare i fusibili da 15 A acclusi nei punti d'innesto fusibile 9, 10 e 11.

► **Avvertenza**

Attraverso il connettore nero a 3 poli per la predisposizione positivo continuo si possono equipaggiare a posteriori le funzioni "cavo di carica" e "massa per cavo di carica".

Controllo del funzionamento

23. Ricollegare la batteria del veicolo.
24. Adattare la codifica del veicolo nelle unità di controllo seguenti mediante la ricerca guasti guidata/funzioni guidate:
 - 01 impianto elettrico del motore (a seconda del motore, visibile dopo aver eseguito la ricerca guasti)
 - 03 elettronica dei freni
 - 13 regolatore della distanza ACC
 - 19 interfaccia di diagnosi per bus dati
 - 34 regolazione del livello
 - 3C assistente cambio corsia
 - 76 sensore di parcheggio
 - 6C telecamera retromarcia

25. Codificare lo strumento di aggancio rimorchio nella ricerca guasti guidata e nelle funzioni guidate su "senza funzione di ribaltamento":
 \carrozzeria\impianti elettrici\69 – funzionamento rimorchio\J345 – centralina per riconoscimento rimorchio, funzioni\
 J345 – codifica centralina, (grp. rip. 96) "senza funzione di ribaltamento".
26. Verificare le funzioni del rimorchio mediante un'apparecchiatura idonea (con resistenze di carico) oppure mediante un rimorchio.
27. Controllare le registrazioni nella memoria guasti del veicolo, se necessario cancellarle.
28. Con l'aiuto del Software Versions Management (SVM) della ricerca guasti guidata, eseguire una documentazione di feedback del veicolo con numero di azione 050 200 nel sistema.
29. Fissare tutti i cavi con fascette serracavi.
30. Rimontare tutti i componenti precedentemente smontati.

ФАРКОЛ.РФ

+7 (495) 669-38-36

NL

Inbouw instructie: Elektrische installatie voor trekhaak

Belangrijke opmerkingen

Lees vóór aanvang van de werkzaamheden de montage-aanwijzingen.

De elektro-inbouwset mag uitsluitend door gekwalificeerd vakpersoneel worden ingebouwd.

Neem bij montage aan het voertuig de huidige reparatierichtlijnen van het voertuig in acht.



Let op – accuklemmen losnemen!

Beschadiging van de auto-elektronica, elektronisch opgeslagen gegevens kunnen verloren gaan.

Lees vóór aanvang van de werkzaamheden het storingsgeheugen uit.

► Opmerking

Bij de montage moet vooral op de volgende punten worden gelet:

- Kabels mogen niet ingeklemd of beschadigd zijn.
- Breng alle afdichtingselementen volgens de voorschriften aan.
- De contactdoosafdichting moet op de isolatiekous worden geplaatst en niet op de afzonderlijke aders.
- Leg de kabels zodanig, dat ze niet tegen de wagen schuren of knikken.
- Leg de kabels niet in de onmiddellijke nabijheid van het uitlaatsysteem.
- Breng het besturingsapparaat zodanig aan dat geen vocht kan binnendringen. De kabelaansluiting moet altijd naar beneden wijzen.

Het extra controlelampje (C2) voor controle van de richtingaanwijzer op de aanhangwagen is al op het voertuig aanwezig en overeenkomstig geprogrammeerd.

Bij gebruik van een aanhangwagen wordt het mistachterlicht van het trekkende voertuig uitgeschakeld.

Bij aanhangwagens zonder mistachterlicht moet dit achteraf worden aangebracht.

Een contactdoosadapter mag alleen bij gebruik van een aanhangwagen worden gebruikt.

Na gebruik van een aanhangwagen de contactdoosadapter verwijderen.

De controle van de aanhangwagenfuncties met een aanhangwagen of een testapparaat met belastingsweerstand uitvoeren.

Technische wijzigingen voorbehouden!

Elektroset inbouwen

1. Accuklemmen losnemen
2. De volgende afdekkingen en bekledingen evt. verwijderen:
 - afdekking van de vloer van de bagageruimte
 - afdekking tildrempel bagageruimte
 - bekleding rechterzijde bagageruimte
 - Evt. kunststofapparaathouder (afb. 1/7)
 - Ventilatioerooster rechts achter bumper
3. Het afdekplaatje in het voertuig in de bodemplaat onder het rechterachterlicht (afb. 1/4) verwijderen.
4. Het kabeleinde met de 16-polige stekker vanaf de buitenkant door de kabeldoorvoer naar het massapunt (afb. 1/3) leggen.
5. De rubberen tule in de kabeldoorvoer (afb. 1/6) plaatsen.
6. Het contactdooseinde van de kabelset naar de contactdoosplaat (afb. 1/1) leiden.
7. De kabelset met voorgemonteerde kabelbinders aan de trekhaak bevestigen.

Contactdoos monteren

8. Het contactgedeelte in de contactdoosbehuizing drukken en de rubberafdichting op de contactdoos schuiven.
9. De contactdoos met behulp van de meegeleverde schroeven op de montageplaat (afb. 1/1) vastschroeven, aanhaalmoment: max. 2,0 Nm.

Aansluitadapter aanhangwagen aansluiten

10. De 16-voudige stekkeraansluiting van de 12-aderige kabelset op de daarvoor bestemde plaats van het aanhangwagenstuurapparaat plaatsen en vergrendelen.
11. De 12-voudige stekkeraansluiting van de 14-aderige kabelset op de daarvoor bestemde plaats van het aanhangwagenbesturingsapparaat aanbrengen en vergrendelen.
12. De blauwe 32-polige stekker van de ILM achter (afb. 1/6) trekken en vergrendeling openen. De volgende kabels ontgrendelen en in de 3-polige zwarte busaansluiting plaatsen die zich bij de kabelset bevindt:
 - kabel oranje/bruin van kamer 1 naar kamer 1.
 - kabel oranje/groen van kamer 17 naar kamer 3.
13. De afzonderlijke kabels oranje/bruin en oranje/groen uit de 14-aderige kabelset op kleur in de vrijgekomen kamers 1 en 17 van de 32-polige stekker plaatsen.
14. De volgende kabels ontgrendelen en in de 3-polige witte busaansluiting plaatsen die zich in de kabelset bevindt:
 - kabel wit/rood van kamer 19 naar kamer 3.
 - kabel zwart/groen van kamer 20 naar kamer 2.
 - kabel zwart/paars van kamer 21 naar kamer 1.
15. Van de 14-aderige kabelset de afzonderlijke kabels wit/rood, zwart/groen en zwart/paars op kleur in de vrije kamers 19, 20 en 21 van de 32-polige stekker plaatsen.

16. Vergrendelingen sluiten en stekkers weer aansluiten op de ILM achter.
17. De nu geopende 3-polige behuizingen verbinden op kleur.
18. De bruine kabels met de ringogen op het massapunt aan voertuigzijde (afb. 1/3), rechtsachter aansluiten.

► **Opmerking**

Wanneer de onderste rode zekeringhouder niet in het voertuig aanwezig is, dient deze onder 4L0 055 307 bij Votex te worden besteld.

19. De achterste afdekking van de onderste rode zekeringhouder (afb. 1/5) verwijderen en de paarse vergrendeling openen. De volgende kabels in de betreffende zekeringkamer plaatsen:
 - kabel rood in kamer 9
 - kabel rood/zwart in kamer 10
 - kabel rood/blauw in kamer 11

20. Paarse vergrendeling bij de zekeringhouder sluiten en zwarte kap er weer op drukken.

► **Opmerking**

Als de apparaathouder 4L0 907 462 voor de regeleenheid van de aanhangwagen ontbreekt in het voertuig, dient deze met drie plaatmoeren M6 N.015.082.5 bij VW Kassel te worden besteld.

21. Het aanhangwagenbesturingsapparaat op de apparaathouder (afb. 1/7) plaatsen en vergrendelen.
22. Op de zekeringposities 9, 10 en 11 de meegeleverde 15 A zekeringen plaatsen.

► **Opmerking**

Via de zwarte 3-polige stekker voor de „constante stroom-voorbereiding” kunnen de functies „laadstroomkabel” en „massa voor laadstroomkabel” naderhand worden aangebracht.

Controleren op werking

23. Voertuigaccu weer aansluiten.
24. Pas de codering van het voertuig bij de volgende regeleenheden aan via de menugestuurde foutdiagnose/functies:
 - 01 Elektrische installatie van de motor (afhankelijk van de motor, via menugestuurde foutdiagnose af te lezen)
 - 03 Elektronisch remsysteem
 - 13 Afstandsregeling ACC
 - 19 Diagnose-interface voor databus
 - 34 Niveauregeling
 - 3C Side assist
 - 76 Parkeerhulp
 - 6C Achteruitrijcamera

25. Codeer in de menugestuurde foutdiagnose en in de menugestuurde functies de aansluiting van de aanhangwagen op „zonder zwenkfunctie“:
\\carrosserie\elektrische installaties\69 – aanhangwagenfunctie\J345 – regeleenheid voor aanhangwagendetectie, functies\
J345 – regeleenheid coderen, (Rep.-Gr. 96) „zonder zwenkfunctie”.
26. De aanhangwagenfuncties met een geschikt testapparaat (met belastingsweerstand) of met een aanhangwagen controleren.
27. Controleer de items in het storingsgeheugen van het voertuig en wis deze indien nodig.
28. Pas met behulp van Software Version Management (SVM) van de menugestuurde foutdiagnose een backtracing-procedure op het voertuig met het actienummer 050 200 in het systeem toe.
29. Alle kabels met kabelbinders bevestigen.
30. Alle uitgebouwde onderdelen weer inbouwen.

ФАРКОП.РФ

+7 (495) 669-38-36

CZ

Návod k montáži: Elektrické zařízení pro závěsné zařízení

Důležitá upozornění

Před zahájením práce si přečtěte montážní návod.

Elektrickou instalační řadu smí namontovat pouze kvalifikovaný odborný personál.

Při montážní práci na vozidle se řiďte aktuální opravářskou příručkou vozidla.



Pozor – odpojte akumulátor!

Poškození elektroniky motorového vozidla, elektronicky uložená data se mohou ztratit.

Před zahájením práce načtěte paměť chyb.

► Upozornění

Při montáži dávejte pozor zejména na tyto body:

- Vedení nesmí být přiskřípnuta ani poškozena.
- Všechny těsnicí prvky náležitě umístěte.
- Těsnění zásuvky musí být umístěno na izolační hadici a ne na jednotlivých vodičích.
- Vedení položte tak, aby se o vozidlo neodírala ani nelámala.
- Vedení nepokládejte v bezprostřední blízkosti výfukového systému.
- Řídicí přístroje umístěte tak, aby do nich nemohla vniknout vlhkost. Kabelová přípojka má vždy směřovat dolů.

Přídavná kontrolka (C2) na kontrolu ukazatelů směru jízdy na přívěsu je již ve vozidle k dispozici a je předem příslušně seřízena.

Při provozu s přívěsem se odpojí koncové mlhové světlo tažného vozidla.

Přívěsy bez koncového mlhového světla se jím musí dodatečně vybavit.

Zásuvkový adaptér se smí použít pouze při provozu s přívěsem. Po ukončení provozu s přívěsem zásuvkový adaptér odstraňte.

Kontrolu funkcí přívěsu přívěsem nebo zkušebním přístrojem proveďte pomocí zatěžovacích odporů.

Technické změny vyhrazeny!

Montáž elektrické instalační řady

1. Odpojte akumulátor.
2. Případně odstraňte tyto kryty a obložení:
 - Kryt podlahy zavazadlového prostoru
 - Kryt hrany ložného prostoru
 - Obložení pravé strany zavazadlového prostoru
 - popř. plastový nosník (obr. 1/7)
 - Větrací mřížka vpravo za nárazníkem
3. Odstraňte kryt otvoru ve vozidle pod pravým zpětným světlem v plechu podlahy (obr. 1/4).
4. Konec vedení s 16pólovou zástrčkou vedte zvenku kabelovou průchodkou k zemnicímu bodu (obr. 1/3).
5. Pryžovou objímku vložte do kabelové průchodky (obr. 1/4).
6. Konec zásuvky kabelového svazku vedte k přídržovacímu plechu zásuvky (obr. 1/1).
7. Kabelový svazek s předmontovanými kabelovými sponkami upevněte na závěsné zařízení pro připojení přívěsu.

Montáž zásuvky

8. Vložku kontaktu vtiskněte do pouzdra zásuvky a pryžové těsnění nasuňte na zásuvku.
9. Zásuvku přišroubujte pomocí přiložených šroubů na přídržovací plech zásuvky (obr. 1/1), točivý moment: max. 2,0 Nm.

Zapojení přístroje k připojení přívěsu

10. 16pólovou svorkovnici 12vodičového kabelového svazku zastrčte do zásuvného místa řídicího přístroje přívěsu a zasmekněte.
11. 12pólovou svorkovnici 14vodičového kabelového svazku zastrčte do zásuvného místa řídicího přístroje přívěsu a zasmekněte.
12. Modrou 32pólovou zástrčku z ILM vzadu (obr. 1/6) vytáhněte a otevřete jištění. Odblokujte tato vedení a vložte je do 3pólového černého zdířkového pouzdra, které se nachází na kabelovém svazku:
 - Oranžovo-hnědý vodič z komůrky 1 do komůrky 1.
 - Oranžovo-zelený vodič z komůrky 17 do komůrky 3.
13. Ze 14vodičového kabelového svazku vložte jednotlivé oranžovo-hnědé a oranžovo-zelené vodiče podle správných barev do uvolněných komůrek 1 a 17 32pólové zástrčky.
14. Odblokujte tato vedení a vložte je do 3pólového bílého zdířkového pouzdra, které se nachází na kabelovém svazku:
 - bílo-červený vodič z komůrky 19 do komůrky 3,
 - černo-zelený vodič z komůrky 20 do komůrky 2,
 - černo-fialový vodič z komůrky 21 do komůrky 1.
15. Z 14vodičového kabelového svazku vložte jednotlivé bílo-červený, černo-zelený a černo-fialový vodiče podle správných barev do volných komůrek 19, 20 a 21 32pólové zástrčky.

16. Zavřete jištění a zástrčku opět nasadte na ILM vzadu.
17. Nyní otevřená 3pólová pouzdra správně spojte podle barev.
18. Hnědé vodiče se závěsnými oky připojte vzadu vpravo k zemnicímu bodu (obr. 1/3) ve vozidle.

► **Upozornění**

Pokud není ve vozidle k dispozici spodní, červený nosník pojistek, musí být objednáno pod číslem 4L0 055 307 ve spol. Votex.

19. Odstraňte na spodním, červeném nosníku pojistek (obr. 1/5) zadní kryt a otevřete fialové jištění. Následující vodiče vložte do příslušných komůrek pojistek:
 - Červený vodič do komůrky 9
 - Červeno-černý vodič do komůrky 10
 - Červeno-modrý vodič do komůrky 11
20. Zavřete fialové jištění na nosníku pojistek a opět vtiskněte černý kryt.

► **Upozornění**

Pokud není nosič zařízení 4L0 907 462 pro připojení řídicího přístroje přívěsu ve vozidle k dispozici, musí se objednat se 3 maticemi s přírubou M6 N.015.082.5 prostřednictvím pobočky VW Kassel.

21. Řídicí přístroj přívěsu nahoře zastrčte a zasmekněte do nosiče zařízení pro připojení přívěsu (obr. 1/7).
22. Příložené pojistky 15 A vložte do míst pojistek 9, 10 a 11.

► **Upozornění**

Prostřednictvím černé 3pólové zástrčky pro přípravu stálého (+) pólu může být vozidlo dodatečně vybaveno funkcemi „Nabíjecí vedení“ a „Kostra pro nabíjecí vedení“.

Kontrola funkce

23. Opět zapojte akumulátor vozidla.
24. Přizpůsobte kódování vozidla u následujících řídicích jednotek pomocí vedeného hledání chyb/vedených funkcí:
 - 01 elektrické příslušenství motorů (podle typu motoru, možno zjistit ve vedeném hledání chyb)
 - 03 elektronika brzd
 - 13 regulace vzdálenosti ACC
 - 19 rozhraní diagnostiky pro datovou sběrnici
 - 34 regulace úrovně
 - 3C přístroj pro změnu jízdní stopy
 - 76 kontrola parkovací vzdálenosti
 - 6C kamera pro couvání

25. Kódujte ve vedeném hledání chyb a ve vedených funkcích připojovací jednotku přívěsu na „bez otočné funkce“:

\\Karoserie\Elektrická zařízení\69 – Funkce přívěsu\J345 – řídicí jednotka pro rozpoznání přívěsu, funkce\

J345 – kódování řídicí jednotky, (opr. skup. 96) „bez otočné funkce“.

26. Funkce přívěsu zkontrolujte vhodným zkušebním přístrojem (zatěžovacími odpory) nebo přívěsem.

27. Zkontrolujte záznamy paměti chyb vozidla a případně je vymažte.

28. Pomocí managementu verze softwaru (SVM) vedeného hledání chyb proveďte v systému zpětnou dokumentaci vozidla s akčním číslem 050 200.

29. Všechny vodiče upevněte pomocí kabelových sponek.

30. Všechny vymontované díly znovu zamontujte.

ФАРКОП.РФ

+7 (495) 669-38-36

S

Monteringsanvisning: Elsystem för släp

Viktiga anvisningar

Läs monteringsanvisningen innan du börjar arbetet.

Elmonterings-satsen får endast monteras av kvalificerad personal.

Följ instruktionerna i de aktuella reparationshandledningarna till fordonet.



Se upp – koppla bort batteriet!

Fordonselektroniken kan skadas och elektroniskt sparade data kan gå förlorade.

Läs ut felminnet innan du börjar arbetet.

► Anmärkning

Tänk särskilt på följande vid monteringen:

- Ledningar får varken vara inklämda eller skadade.
- Sätt in alla tätningselement på rätt sätt.
- Strömuttagets tätning måste sitta på isoleringsslangen och inte på de enskilda ledningarna.
- Placera ledningarna så att de varken skaver mot fordonet eller går av.
- Placera inte ledningarna för nära avgassystemet.
- Montera styrdonen så att ingen fukt kan tränga in. Kabelanslutningen ska alltid vara riktad nedåt.

Den extra kontrollampan (C2) för övervakning av släpets körriktningsvisare finns redan på fordonssidan och ledningarna har redan dragits.

Vid släpvagnsdrift stängs dragfordonets dimbakljus av.

På släp utan dimbakljus måste ett sådant monteras i efterhand.

Strömuttagsadapter får endast användas vid släpvagnsdrift. När fordonet inte körs i släpvagnsdrift ska strömuttagsadaptern tas bort.

Genomför ett test av släpvagnsfunktionerna med ett släp eller ett testdon med belastningsresistans.

Tekniska ändringar kan förekomma!

Montera elsats

1. Lossa batteriets poler.
2. Ta vid behov bort följande kåpor och klädslar:
 - Skyddet på bagageutrymmets golv
 - Lasttröskelskyddet
 - Klädseln på höger sida av bagageutrymmet
 - ev. enhetshållare av plast (bild 1/7)
 - Ventilationsgaller till höger bakom stötfångaren
3. Avlägsna locket för hålet på fordonssidan under höger bakljus i golvplåten (bild 1/4).
4. Dra ledningsändan med den 16-poliga kontakten utifrån genom kabelgenomföringen till jordningspunkten (bild 1/3).
5. Sätt in gummihylsan i kabelgenomföringen (bild 1/4).
6. Placera strömuttagsändan av ledningssatsen vid strömuttagets fästplåt (bild 1/1).
7. Fäst ledningssatsen med förmonterade kabelband på släpvagnsanordningen.

Montera strömuttag

8. Tryck in kontaktinsatsen i strömuttagshuset och skjut gummitätningen mot strömuttaget.
9. Skruva fast strömuttaget med medföljande skruvar på strömuttagets fästplåt (bild 1/6) med max. 2,0 Nm vridmoment.

Ansluta utrustning för släpvagnsanslutning

10. Sätt in den 12-ledningars ledningssatsens kontakthus i därför avsedd kontakt i släpvagnsstyrdonet och dra åt 16 hack.
11. Sätt in den 14-ledningars ledningssatsens kontakthus i därför avsedd kontakt i släpvagnsstyrdonet och dra åt 12 hack.
12. Dra av den blå 32-poliga kontakten för ILM bak (bild 1/6) och öppna låset. Lås upp följande ledningar och sätt in dem i det befintliga 3-poliga svarta hylshuset i ledningssatsen:
 - Ledning orange/brun från kammare 1 till kammare 1.
 - Ledning orange/grön från kammare 17 till kammare 3.
13. Sätt in de enskilda ledningarna orange/brun och orange/grön från 14-ledningars ledningssatsen i de frilagda kamrarna 1 och 17 i den 32-poliga kontakten i enlighet med färgkoderna.
14. Lås upp följande ledningar och sätt in dem i det befintliga 3-poliga vita hylshuset i ledningssatsen:
 - Ledning vit/röd från kammare 19 till kammare 3.
 - Ledning svart/grön från kammare 20 till kammare 2.
 - Ledning svart/violett från kammare 21 till kammare 1.
15. Sätt in de enskilda ledningarna vit/röd, svart/grön och svart/violett från 14-ledningars ledningssatsen i de frilagda kamrarna 19, 20 och 21 i den 32-poliga kontakten i enlighet med färgkoderna.

16. Stäng låsen och sätt upp kontakten igen på ILM bak.
17. Sätt ihop de nu öppna 3-poliga husen i enlighet med färgkoderna.
18. Anslut de bruna ledningarna med ringöglorna till jordningspunkten på fordonssidan (bild 1/3) till höger bak.

► **Anmärkning**

Om den nedre röda säkringshållaren inte finns i fordonet, måste den beställas med koden 4L0 055 307 från Votex.

19. Avlägsna den bakre kåpan från den nedre röda säkringshållaren (bild 1/5) och öppna det violetta låset. Sätt in följande ledningar i aktuell säkringskammare:
 - Ledning röd till kammare 9
 - Ledning röd/svart till kammare 10
 - Ledning röd/blå till kammare 11

20. Stäng det violetta låset på säkringshållaren och tryck sedan på den svarta kåpan.

► **Anmärkning**

Om enhetshållaren 4L0 907 462 för släpvagnens styrdon inte finns i fordonet, måste den beställas från VW Kassel med 3x flänsmuttrar M6 N.015.082.5.

21. Sätt in släpvagnsstyrdonet uppe på enhetshållaren (bild 1/7) och dra åt.
22. Sätt in de medföljande 15A-säkringarna i säkringsplats 9, 10 och 11.

► **Anmärkning**

Det går att i efterhand lägga till funktionerna Laddningsledning och Jordning för laddningsledning med hjälp av den svarta 3-poliga kontakten för Permanentplus-förberedelse.

Kontrollera funktion

23. Anslut fordonets batteri igen.
24. Anpassa fordonets kodning vid följande styrdon genom styrd felsökning/styrda funktioner:
 - 01 Motorelsystem (motorberoende, syns vid felsökning)
 - 03 Bromselektronik
 - 13 Distansreglering ACC
 - 19 Diagnosgränssnitt för databuss
 - 34 Nivåreglering
 - 3C Filbyteshjälp
 - 76 Parkeringshjälp
 - 6C Backningskamera

25. Koda i den styrda felsökningen och de styrda funktionerna anslutningsanordningen för släp till "utan vridfunktion":
 - \Karosseri\Elsystem\69 – släpvagnsfunktion\J345 – styrdon för släpidentifiering, funktioner\
 - J345 – Koda styrdon, (Reparationsanordning 96) "utan vridfunktion".
26. Testa släpvagnsfunktionerna med ett lämpligt testdon (med belastningsresistans) eller med en släpvagn.
27. Kontrollera felen som finns i fordonets minne och radera dem eventuellt.
28. Genomför med hjälp av programversionsadministrationen SVM (Software-Versions-Management) för felsökningen en dokumentation av fordonet med åtgärdsnummer 050 200 i systemet.
29. Fäst alla ledningar med kabelband.
30. Montera alla demonterade delar.

ФАРКОЛ.РФ

+7 (495) 669-38-36

PL

Instrukcja montażu: instalacja elektryczna haka holowniczego

Ważne wskazówki

Przed rozpoczęciem pracy przeczytaj instrukcję montażu.

Elektroniczny zestaw montażowy może zostać zamontowany wyłącznie przez wykwalifikowany personel.

Podczas prac montażowych przy pojeździe zwróć uwagę na aktualne wskazówki dotyczące jego naprawy.



Uwaga – odłącz zaciski od akumulatora!

Uszkodzenie elektroniki pojazdu może doprowadzić do utraty danych elektronicznych.

Przed rozpoczęciem pracy zabezpiecz dane zapisane w pamięci błędów na innym nośniku.

► Wskazówka

Podczas montażu zwróć szczególną uwagę na następujące punkty:

- Przewody nie mogą być zaklinowane ani uszkodzone.
- Prawidłowo zamontuj wszystkie elementy uszczelniające.
- Uszczelka gniazda powinna być nałożona na izolację zewnętrzną, a nie na pojedyncze żyły.
- Poprowadź przewody tak, aby nie zaginały się i nie ocierały o pojazd.
- Nie kładź przewodów w bezpośredniej bliskości układu wydechowego.
- Zamontuj sterowniki tak, aby nie dostawała się do nich wilgoć. Złącze kablowe zawsze powinno być skierowane w dół.

W pojeździe została zamontowana fabrycznie dodatkowa kontrolka (C2) służąca do kontroli kierunkowskazów przyczepy.

W pojeździe holującym przyczepę wyłączone jest tylne światło przeciwmgielne.

Jeśli przyczepa nie posiada tylnego światła przeciwmgielnego, należy je zamontować.

Adapter gniazda może być używany tylko w trakcie holowania przyczepy. Po zakończeniu holowania należy go wymontować.

Funkcje przyczepy należy sprawdzić z podłączoną przyczepą lub za pomocą przyrządu kontrolnego z opornością obciążenia.

Zmiany techniczne zastrzeżone!

Montaż zestawu elektronicznego

1. Odłącz zaciski od akumulatora.
2. W razie potrzeby zdejmij następujące pokrywy i osłony:
 - pokrywa dna bagażnika,
 - osłona krawędzi załadowniczych,
 - prawa osłona bagażnika,
 - ew. wspornik z tworzywa sztucznego (rys. 1/7),
 - krata wentylacyjna z prawej strony za zderzakiem.
3. Zdejmij tylną osłonę otworu znajdującą się pod prawym światłem tylnym w blasze podłogowej (rys. 1/4).
4. Poprowadź końcówkę przewodu z 16-biegunowym wtykiem z zewnątrz przez przepust kablowy w kierunku punktu masy (rys. 1/3).
5. Włóż przelotkę gumową do przepustu kablowego (rys. 1/4).
6. Poprowadź wtyk wiązki przewodów do blaszanego uchwyty gniazda (rys. 1/1).
7. Przymocuj wiązkę przewodów do haka holowniczego przy użyciu fabrycznie założonych opasek kablowych.

Montaż gniazda wtykowego

8. Wciśnij wkład stykowy do obudowy gniazda i dosuń uszczelkę gumową do gniazda.
9. Przykręć gniazdo do blaszanego uchwyty za pomocą dostarczonych śrub (rys. 1/1), moment: maks. 2,0 Nm.

Podłączanie gniazda przyłączeniowego przyczepy

10. Włóż obudowę 16-biegunowego wtyku na 12-żyłowej wiązce przewodów w przewidziane miejsce na module sterowania przyczepą i zatrzasknij.
11. Włóż obudowę 12-biegunowego wtyku na 14-żyłowej wiązce przewodów w przewidziane miejsce na module sterowania przyczepą i zatrzasknij.
12. Wyjmij niebieski 32-biegunowy wtyk ze sterownika ILM (rys. 1/6) i otwórz blokadę. Odblokuj poniższe przewody i włóż je do czarnej, 3-biegunowej obudowy gniazda znajdującej się na wiązce przewodów:
 - przewód pomarańczowy/brązowy z komory 1 do komory 1,
 - przewód pomarańczowy/zielony z komory 17 do komory 3.
13. Pojedyncze przewody (pomarańczowy/brązowy i pomarańczowy/zielony) z 14-żyłowej wiązki przewodów włóż do wolnych komór 1 i 17 wtyku 32-biegunowego.
14. Odblokuj poniższe przewody i włóż je do białej, 3-biegunowej obudowy gniazda znajdującej się na wiązce przewodów:
 - przewód biały/czerwony z komory 19 do komory 3,
 - przewód czarny/zielony z komory 20 do komory 2,
 - przewód czarny/fioletowy z komory 21 do komory 1.
15. Pojedyncze przewody (biały/czerwony, czarny/zielony oraz czarny/fioletowy) z 14-żyłowej wiązki przewodów włóż do wolnych komór 19, 20 i 21 wtyku 32-biegunowego.

16. Zamknij blokady i włóż ponownie wtyk z tyłu do sterownika ILM.
17. Połącz ze sobą otwarte 3-biegunowe obudowy według kolorów.
18. Podłącz brązowe przewody za pomocą uchwytów pierścieniowych do punktu masy pojazdu (rys. 1/3) znajdującego się z tyłu po prawej stronie.

► **Wskazówka**

Jeśli pojazd nie jest wyposażony w dolny, czerwony wspornik bezpieczników, należy go zamówić pod numerem 4L0 055 307 w firmie Votex.

19. Zdejmij tylną pokrywę z dolnego czerwonego wspornika bezpieczników (rys. 1/5) i otwórz fioletową blokadę. Poniższe przewody włóż do odpowiedniej komory bezpieczników:
 - przewód czerwony do komory 9,
 - przewód czerwony/czarny do komory 10,
 - przewód czerwony/niebieski do komory 11.
20. Zamknij fioletową blokadę na wsporniku bezpieczników i ponownie nałóż czarną pokrywę.

► **Wskazówka**

Jeśli pojazd nie posiada wspornika 4L0 907 462 do modułu sterowania przyczepą, należy go zamówić wraz z trzema nakrętkami kołnierzowymi M6 pod numerem N.015.082.5 w zakładzie VW Kassel.

21. Nałóż moduł sterowania przyczepą na wspornik (rys. 1/7) i zatrzasknij; następnie ponownie zamontuj wspornik.
22. Do gniazd 9, 10 i 11 włóż dostarczone bezpieczniki 15 A.

► **Wskazówka**

Wtyk 3-biegunowy funkcji stałego plusa umożliwia dodatkowe wyposażenie pojazdu w takie funkcje, jak „Przewód ładowania“ oraz „Masa do przewodu ładowania“.

Kontrola działania

23. Ponownie podłącz akumulator.
24. Za pomocą funkcji wyszukiwania błędów zmień kodowanie pojazdu dla następujących sterowników:
 - 01 Elektronika silnika (zależna od silnika, widoczna w trakcie wyszukiwania błędów)
 - 03 Elektronika układu hamulcowego
 - 13 Regulacja odległości ACC
 - 19 Interfejs diagnostyczny magistrali danych
 - 34 Regulacja poziomu
 - 3C Wspomaganie zmiany pasa ruchu
 - 76 System wspomaganie parkowania
 - 6C Kamera do cofania

25. Za pomocą funkcji wyszukiwania błędów zmień kodowanie gniazda przyłączeniowego przyczepty na „Bez funkcji odchylenia“:
Karo seria\instalacje elektryczne\69 – funkcja przyczepty\sterownik J345 do identyfikacji przyczepty, funkcje\
J345 – kodowanie sterownika, (Rep.-Gr. 96) „bez funkcji odchylenia“.
26. Sprawdź funkcje przyczepty za pomocą odpowiedniego przyrządu kontrolnego (z opornością obciążenia) lub poprzez podłączenie przyczepty.
27. Sprawdź i ewentualnie usuń zapisane w pamięci błędy.
28. Za pomocą aplikacji do zarządzania wersjami oprogramowania (SVM) sporządź w systemie zapasową dokumentację pojazdu o numerze 050 200.
29. Zamocuj wszystkie przewody za pomocą opasek kablowych.
30. Ponownie zamontuj wszystkie wymontowane części.

ФАРКОП.РФ

+7 (495) 669-38-36