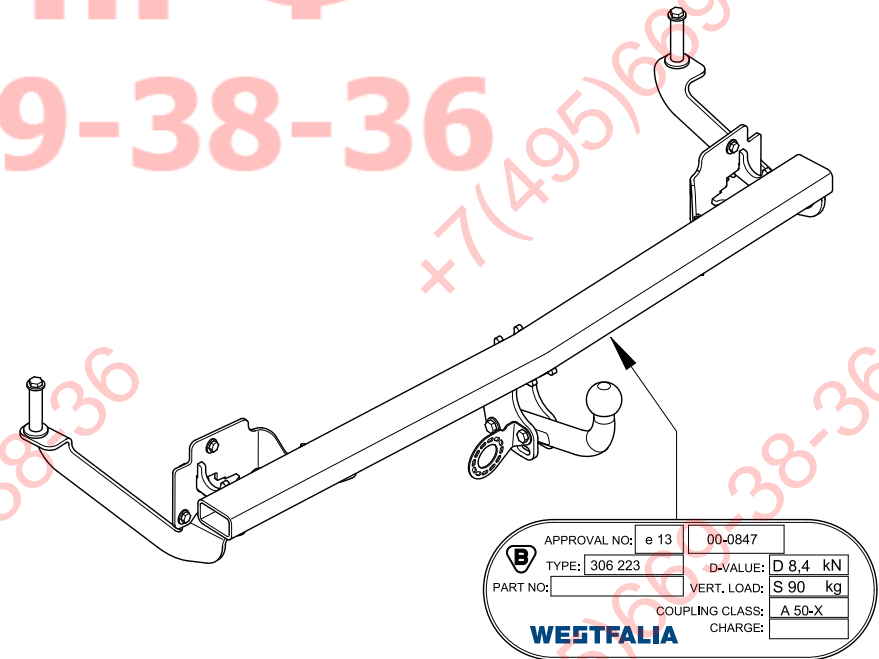


Instrukcja montażu:

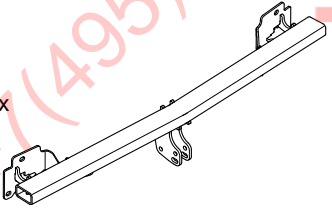
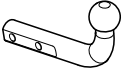
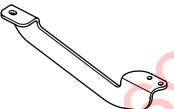
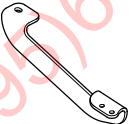
- 1.) Zdemontować tylny zderzak z częściami bocznymi i wzmocnienie zderzaka (odpada).
W razie późniejszego demontażu haka holowniczego należy ponownie zamontować wzmocnienie zderzaka.
- 2.) Korpus **1** przymocować do pojazdu. Wsunąć przy tym kątowniki w punktach "a" w podłużnice.
Następnie luźno przykręcić część główną **1** w miejscu "b" do blachy tylnego pasa za pomocą podkładek 8,5x21x2 i śrub M8x20.
Uwaga: Nie zacisnąć uszczelnienia drzwi.
Nakładki **6** wsunąć z lewej i prawej strony przez otwory "e" i dokręcić luźno korpus **1** w punkcie "a" za pomocą podkładek 10,5x21x2 oraz śrub M10x35.
- 3.) Położyć podkładki 10,5x25x3 po lewej i po prawej stronie na otwory w dnie bagażnika "c" i wsadzić śruby M10x105.
Od dołu nasunąć rury dystansowe 18x3x73 i podkładki 10,5x34x4 na śruby M10x105 wsadzone w miejscu "c". Następnie w miejscu "c" luźno przykręcić podpory **3** i **4** za pomocą podkładek 10,5x25x3 i nakrętek M10.
W miejscu "d" luźno przykręcić podpory **3** i **4** za pomocą podkładek 8,5x21x2 i nakrętek M8.
- 4.) Ustawić hak holowniczy i dokręcić wszystkie śruby i nakrętki.
Moment dokręcania: w miejscach "b", "d" dla M8 → 20 Nm
w miejscach "a", "c" dla M10 → 40 Nm
- 5.) Wyciąć zderzak po środku jego dołu zgodnie z załączonym szablonem. Linia "YO" odpowiada środku pojazdu. Zamontować zderzak do pojazdu.
- 6.) Wsunąć drążek kulkowy **2** w miejscu "f" między blachy i luźno przykręcić go za pomocą śrub M12x70, podkładek 13x24x2,5 i nakrętek M12. W tym miejscu również uchwyt gniazdka **7** zostaje przykręcany.
Moment dokręcania: w miejscach "f" dla M12 → 95 Nm

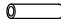


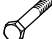













Zastrzega się możliwość wprowadzania zmian.

- D** Montage- und Betriebsanleitung
- CZ** Návod k montáži a provozu
- DK** Montage- og driftsvejledning
- E** Instrucciones de montaje y de servicio
- F** Notice de montage et d'utilisation
- FIN** Asennus- ja käyttöohjeet
- GB** Installation and Operating Instructions
- GR** Οδηγίες τοποθέτησης και λειτουργίας
- I** Istruzioni di montaggio e per l'uso
- N** Monterings- og bruksanvisning
- NL** Montage- en gebruikshandleiding
- S** Monterings- och bruksanvisning
- PL** Instrukcja montażu i eksploatacji



- D** Lieferumfang der Anhängervorrichtung
- CZ** Objem dodání tažného zařízení
- DK** Anhængertrækkets leveringsomfang
- E** Volumen de suministro del enganche
- F** Pièces comprises dans la fourniture de l'attelage
- FIN** Vetokoukun toimituksen sisältö
- GB** Scope of delivery of towing hitch
- GR** Περιεχόμενο του πακέτου της σφαιρικής κεφαλής ζεύξης με στήριγμα
- I** Dotazione del gancio di traino
- N** Leveringsomfang for tilhengerfestet
- NL** Leveringsomvang trekhaak
- S** Dragkrokens leveransspecifikation
- PL** Zakres dostawy haka holowniczego

1	1x	
2	1x	
3	1x	
4	1x	

5	2x		18x3x73
6	2x		
7	1x		
8	2x		M12x70 (10.9)
9	2x		M10x105 (8.8)
10	2x		M10x35 (8.8)
11	4x		M8x30 (8.8)
12	6x		M8x20 (8.8)
13	2x		10,5x34x4
14	3x		13x24x2,5
15	2x		10,5x21x2
16	4x		10,5x25x3
17	14x		8,5x21x2
18	2x		M12 (10)
19	2x		M10 (8)
20	4x		M8 (8)
21	1x		

Haki Holownicze

Producent: WESTFALIA-AUTOMOTIVE GmbH

Nr zamówieniowy firmy Westfalia: 306 278

Numer zezwolenia według wytycznych 94/20/EG: **e13 00-0847**
 Klasa: **A50-X** Typ: **306 223**
 Dane techniczne: maksymalna wartość D: **8,4 kN**
 maksymalne obciążenie podparciowe: **90 kg**

Zakres stosowania: Producent samochodu: **Fiat**
 Model: **Doblo**
 Oznaczenie typu: **223?????, 223????? ???,**
223???????

Zalecenia ogólne:

Informacjami **miarodajnymi** odnośnie **jazdy** są **dane podawane przez producenta samochodu** względnie obciążenie przyczepowe i obciążenie podparciowe, przy czym wartości parametrów haka holowniczego nie mogą zostać przekroczone. Wzór do obliczania wartości D:

$$\frac{\text{Obciążenie przyczepowe [kg]} \times \text{ciężar całkowity samochodu [kg]} \times \frac{9,81}{1000}}{\text{Obciążenie przyczepowe [kg]} + \text{ciężar całkowity samochodu [kg]}} = D \text{ [kN]}$$

Hak holowniczy służy do holowania przyczep wyposażonych w pociągowe sprzęgła kulowe oraz do eksploatacji z przyczepami ciężarowymi, które są dopuszczone do zamontowania sprzęgła kulowego. Zakazane jest stosowanie innego rodzaju sprzęgieł. Jazda musi być dostosowana do warunków drogowych. W czasie holowania przyczepy zmieniają się parametry jazdy samochodu. Należy przestrzegać zaleceń zawartych w instrukcji eksploatacji samochodu, dostarczonej przez producenta.

Po zamontowaniu haka w pojazdach wyposażonych w **czujniki cofania** system kontroli odstępów może działać **nieprawidłowo**, ponieważ elementy haka (drażek kulowy, głowica kulowa) mogą znajdować się w obszarze kontrolowanym przez czujniki. W tym przypadku należy odpowiednio zmienić obszar kontrolowany przez czujniki lub dezaktywować system kontroli odstępów. Haki holownicze ze zdejmowanym lub odchylanym drążkiem kulowym umożliwiają uniknięcie nieprawidłowości w działaniu systemu kontroli odstępów poprzez usunięcie drążka kulowego z położenia roboczego.

Podane przez producenta pojazdu punkty mocowania, które posiadają seryjne dopuszczenie, są zachowane. Należy przestrzegać narodowych wytycznych dotyczących potwierdzenia zamontowań. Niniejszą instrukcją montażu i eksploatacji należy dołączyć do dokumentów samochodu.

Zalecenia dotyczące montażu:

Hak holowniczy jest elementem wpływającym na bezpieczeństwo jazdy i może zostać zainstalowany wyłącznie przez **personel wyspecjalizowany**. Niedopuszczalne jest wprowadzanie jakichkolwiek zmian w konstrukcji haka holowniczego. Prowadzi to do wygaśnięcia dopuszczenia do stosowania.

W przypadku obecności **masy izolacyjnej względnie osłony podwozia** w miejscu przylegania haka holowniczego należy ją **usunąć**. Nieosłonięte miejsca karoserii jak również wywiercone otwory należy pomalować farbą antykorozyjną.

Zalecenia dotyczące eksploatacji:

Wszystkie śruby mocujące haka holowniczego należy dokręcić po przejechaniu ok. 1000 km z przyczepą. Kulę sprzęgła należy utrzymywać w czystości i smarować. W przypadku stosowania urządzeń stabilizacyjnych, jak np. system "SSK" firmy Westfalia, kula sprzęgła nie może być nasmarowana. Należy stosować zalecenia zawarte w odnośnych instrukcjach eksploatacji. Jeżeli w dowolnym miejscu średnica kuli sprzęgła będzie wynosiła 49,0 mm lub mniej hak holowniczy nie może być używany ze względów bezpieczeństwa jazdy.

Po zamontowaniu haka holowniczego waga pustego samochodu zwiększa się o 15 kg.

S**Monteringsanvisning:**

- 1.) Tag av stötfångare bak tillsammans med sidodelarna och stötfångarförstärkningen (behövs ej längre).
Om dragkroken avlägsnas vid ett senare tillfälle måste stötfångarförstärkningen monteras på bilen igen.
- 2.) Håll grunddelen **1** mot bilen. Skjut samtidigt in vinklarna vid "**a**" i ramsidobalkarna. Skruva sedan grunddelen **1** vid "**b**" medels brickorna 8,5x21x2 och skruvarna M8x20 löst på bilens bakre karosseriplåt.
Observera: Kläm inte luckans tättningslist.
Skjut in skenorna **6** till vänster och höger genom öppningarna "**e**" och skruva löst fast grunddelen **1** vid "**a**" med brickorna 10,5x21x2 samt skruvarna M10x35.
- 3.) Lägg brickorna 10,5x25x3 över hålen "**c**" till vänster och höger i bagageutrymmets golv och sätt iskruvarna M10x105.
Skjut distanshylsorna 18x3x73 och brickorna 10,5x34x4 på skruvarna M10x105 som satts i vid "**c**". Stöttorna **3** och **4** vid "**c**" skruvas sedan löst ihop med brickorna 10,5x25x3 och muttrarna M10.
Stöttorna **3** och **4** vid "**d**" skruvas löst ihop med brickorna 8,5x21x2, skruvarna M8x30 och muttrarna M8.
- 4.) Rätta till dragkroken och drag åt alla skruvar och muttrar.
Åtdragningsmoment: vid "**b**", "**d**" för M8 → 20 Nm
vid "**a**", "**c**" för M10 → 40 Nm
- 5.) Skär ut stötfångarens mellersta område enligt den medföljande mallen. Linjen "**YO**" motsvarar bilens mitt. Montera sedan stötfångaren på bilen.
- 6.) Skjut in kulstängen **2** mellan plåtarna vid "**f**" och skruva löst ihop dem med skruvarna M12x70, brickorna 13x24x2,5 och muttrarna M12. Här skall även hållaren **7** för stickdosan skruvas fast samtidigt.
Åtdragningsmoment: vid "**f**" för M12 → 95 Nm

Med förbehåll för ändringar.

D

Lieferbare Ersatzteilumfänge Anhängervorrichtung

CZ

Dodatelné náhradní díly tažného zařízení

DK

Reservedele, der kan leveres til anhængertrækket

E

Volumen de piezas de repuesto suministrables del enganche

F

Pièces de rechange disponibles pour l'attelage

FIN

Vetokoukun toimitettavissa olevat varaosat

GB

Available spare parts for towing hitch

GR

Κατάλογος των διαυεσίμων ανταλλακτικων της σφαιρικής κεφαλής ζεύξης με στήριγμα

I

Pezzi di ricambio disponibili per il gancio di traino

N

Reservedeler for tilhengerfestet som kan leveres

NL

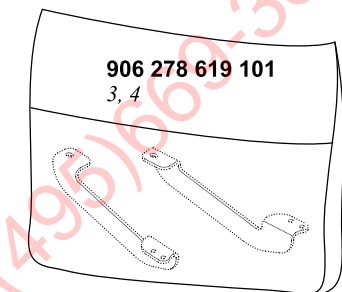
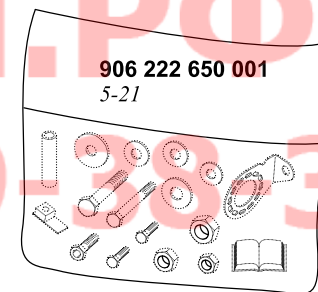
Leverbare reserve-onderdelen t.b.v. trekhaak

S

Dragkrokens reservdelsspecifikationer

PL

Zakres dostarczanych części zamiennych haka holowniczego

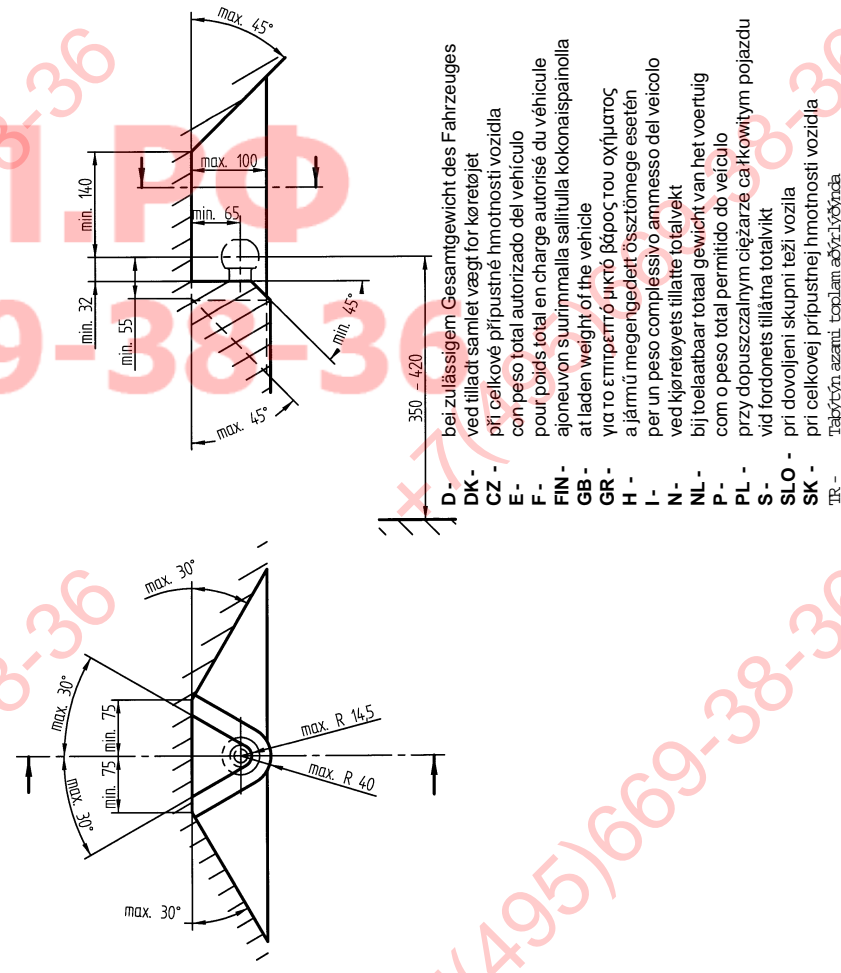


Montagehandleiding:

- 1.) Achterste bumper met de zijdelen en de bumperversteviging (vervalt) demonteren.
Bij latere demontage van de voorziening voor de aanhanger moet de bumperversteviging weer op het voertuig gemonteerd worden.
- 2.) Bodemonderdeel 1 naar het voertuig brengen. Daarbij de hoek bij "a" in de langsligger schuiven.
Vervolgens het bodemonderdeel 1 bij "b" met behulp van de schijven 8,5x21x2 en schroeven M8x20 losjes aan de achterwielbeschermer schroeven.
Attentie: Deursluiting niet afknellen.
De plaatstrippen 6 links en rechts door de openingen "e" schuiven en het bodemonderdeel 1 bij "a" met de ringen 10,5x21x2 en de schroeven M10x35 losjes aanschroeven.
- 3.) Op de boringen in de kofferbakbodem "c" links en rechts de schijven 10,5x25x3 leggen en de schroeven M10x105 erin zetten.
De afstandsbuizen 18x3x73 en de schijven 10,5x34x4 van onderaf op de bij "c" reeds erin geplaatste schroeven M10x105 schuiven. Dan de steunen 3 en 4 bij "c" met de schijven 10,5x25x3 en moeren M10 losjes vastschroeven.
De steunen 3 en 4 bij "d" middels de schijven 8,5x21x2, schroeven M8x30 en moeren M8 losjes vastschroeven.
- 4.) Zet de voorziening voor de aanhanger waterpas en draai alle schroeven en moeren vast.
Aanhaalmoment: bij "b", "d" voor M8 → 20 Nm
 bij "a", "c" voor M10 → 40 Nm
- 5.) De bumper in de middenzone aan de onderkant met behulp van de meegeleverde sjabloon eruit snijden. De lijn "YO" komt overeen met het midden van het voertuig. Nu de bumper aan het voertuig monteren.
- 6.) De kogelstang 2 tussen de platen bij "f" schuiven en met de schroeven M12x70, schijven 13x24x2,5 en moeren M12 losjes vastschroeven. Schroef hier tevens de contactdooshouder 7 mee vast.
Aanhaalmoment: bij "f" voor M12 → 95 Nm

Wijzigingen voorbehouden.

- D - Der Freiraum nach Anhang VII, Abbildung 30 der Richtlinie 94/20/EG ist zu gewährleisten.
- DK - Frirummet skal overholdes iht. bilag VII, fig. 30 i direktiv 94/20/EF.
- CZ - Volný prostor ve smyslu Přílohy VII, obr. 30 Směrnice č. 94/20/EG musí být zaručen.
- E - Debe garantizarse el espacio libre, conforme al anexo VII, figura 30 de la directiva comunitaria CE/94/20.
- F - La zone de dégagement doit être garantie conformément à l'annexe VII, illustration 30 de la directive 94/20/CE.
- FIN - Vapaa tila on taattava direktiivin 94/20/EY liitteen VII, kuvan 30 mukaisesti.
- GB - The clearance specified in appendix VII, diagram 30 of guideline 94/20/EG must be guaranteed.
- GR - Πρέπει να εξασφαλιστεί ο ελεύθερος χώρος σύμφωνα με το παράρτημα VII, εικόνα 30 της Οδηγίας 94/20/EOK.
- H - Biztosítani kell a 94/20/EK irányelv szerinti, VII. számú függelék 30. ábrában jelölt szabad teret.
- I - Deve essere garantito lo spazio libero secondo l'allegato VII, figura 30 della direttiva 94/20/CE.
- N - Frirommet etter tillegg VII, avbildning 30 i direktiv 94/20/EEC skal overholdes.
- NL - De tussenruimte conform supplement VII, afbeelding 30 van de richtlijn 94/20/EG moet in acht worden genomen.
- P - Garantir a zona livre, conforme Anexo VII, gráfico 30 da Norma 94/20/CE.
- PL - Należy zagwarantować przestrzeń swobodną według załącznika VII, ilustracja 30 wytycznej 94/20/EG.
- S - Spelrummet enligt bilaga VII, figur 30 i riktlinje 94/20/EG skall garanteras.
- SLO - Zagotoviti zračnost po priklopu VII, slika 30, smernice 94/20/EG.
- SK - Volný priestor v zmysle Prílohy VII, obr. 30 Smernice č. 94/20/EG musí byť zaručený.
- TR - 94/20/EG Yönetmeliği, Ek VII, Resim 30'da belirtilen serbest alanı bütünüyle sağlamak.



D Anhängervorrichtung (Kupplungskugel mit Halterung)

ohne Elektrosatz

Hersteller: WESTFALIA-AUTOMOTIVE GmbH

Westfalia-Bestell - Nr.: 306 278

Genehmigungsnummer nach Richtlinie 94/20/EG: **e13 00-0847**

Klasse: **A50-X** Typ: **306 223**

Technische Daten : maximaler D-Wert: **8,4 kN**
maximale Stützlast: **90 kg**

Verwendungsbereich: Fahrzeughersteller: **Fiat**
Modell: **Doblò**
Typbezeichnung: **223?????, 223????? ???, 223???????**

Allgemeine Hinweise:

Für den **Fahrbetrieb** sind die **Angaben des Fahrzeugherstellers** bzgl. Anhängelast und Stützlast **maßgebend**, wobei die Werte der Anhängervorrichtung nicht überschritten werden dürfen.

Formel für D-Wert-Ermittlung:
$$\frac{\text{Anhängelast [kg]} \times \text{Kfz. Gesamtgewicht [kg]} \times 9,81}{\text{Anhängelast [kg]} + \text{Kfz. Gesamtgewicht [kg]} \times 1000} = D \text{ [kN]}$$

Die Anhängervorrichtung dient zum Ziehen von Anhängern, welche mit Zugkugelnkupplungen ausgerüstet sind und zum Betrieb von Lastenträgern, welche für die Montage auf der Kupplungskugel zugelassen sind. Artfremde Benutzung ist verboten. Der Betrieb muß den Straßenverhältnissen angepaßt erfolgen. Beim Betrieb verändern sich die Fahreigenschaften des Fahrzeuges. Die Betriebsanleitung des Fahrzeugherstellers ist zu beachten.

Bei Fahrzeugen mit **Einparkhilfe** können nach Montage der Anhängervorrichtung **Fehlfunktionen** auftreten, da Teile (Kugelstange, Kupplungskugel) im Erfassungsbereich der Sensoren liegen könnten. In diesem Fall sollte der Erfassungsbereich angepasst oder die Einparkhilfe deaktiviert werden. Bei Verwendung von Anhängervorrichtungen mit abnehmbaren bzw. schwenkbaren Kugelstangen ist eine Fehlfunktion nicht zu erwarten, wenn die Kugelstange aus der Betriebsposition genommen wird.

Die vom Fahrzeughersteller serienmäßig genehmigten Befestigungspunkte sind eingehalten. Nationale Richtlinien über die Anbauabnahmen sind zu beachten. Diese Montage- und Betriebsanleitung ist den Kfz. - Papieren beizufügen.

Montagehinweise:

Die Anhängervorrichtung ist ein Sicherheitsteil und darf nur **von Fachpersonal montiert** werden. Jegliche Änderungen bzw. Umbauten an der Anhängervorrichtung sind verboten. Sie führen zum Erlöschen der Betriebserlaubnis.

Isoliermasse bzw. Unterbodenschutz am Kfz. - falls vorhanden - im Bereich der Anlageflächen der Anhängervorrichtung **entfernen**. Blanke Karosseriestellen sowie Bohrungen mit Rostschutzfarbe versiegeln.

Betriebshinweise:

Sämtliche Befestigungsschrauben der Anhängervorrichtung nach ca. 1000 Anhänger - km mit den vorgeschriebenen Anziehdrehmomenten nochmals nachziehen. Die Kupplungskugel ist sauber zu halten und zu fetten. Werden jedoch Spurstabilisierungseinrichtungen, wie z.B. die Westfalia "SSK" benutzt, muß die Kupplungskugel fettfrei sein. Die Hinweise in den jeweiligen Betriebsanleitungen beachten. Sobald an einer beliebigen Stelle ein Kupplungskugel-Durchmesser von 49,0 mm oder kleiner erreicht ist, darf die Anhängervorrichtung aus Sicherheitsgründen nicht mehr benutzt werden. Das Leergewicht des Fahrzeuges erhöht sich nach Montage der Anhängervorrichtung um 15 kg.

Trekhaak zonder elektrische uitrusting

Fabrikant: WESTFALIA-AUTOMOTIVE GmbH

Westfalia-bestelnr.: 306 278

Goedkeurnummer vlgs. richtlijn 94/20/EG: **e13 00-0847**

Klasse: **A50-X** Type: **306 223**
Technische gegevens: maximale D-waarde: **8,4 kN**
maximale kogeldruk: **90 kg**

Toepassing: Voertuigfabrikant: **Fiat**
Model: **Doblò**
e-aanduiding: **223?????, 223????? ???, 223???????**

Algemene aanwijzingen:

Voor het **rijden** met aanhangwagens zijn de **specificaties van de voertuigfabrikant** m.b.t. tot getrokken gewicht en kogeldruk **bindend**; hierbij mogen echter de specificaties van de trekhaak niet worden overschreden. Formule t.b.v. bepaling van de D-waarde:

$$\frac{\text{getrokken gewicht [kg]} \times \text{totaal gewicht voertuig [kg]} \times 9,81}{\text{getrokken gewicht [kg]} + \text{totaal gewicht voertuig [kg]} \times 1000} = D \text{ [kN]}$$

De trekhaak dient **voor het trekken** van aanhangwagens uitgerust met trek kogelkoppelingen en voor lastdragers die goedgekeurd zijn voor montage op de trekhaak. Het gebruik voor hiervan afwijkende doeleinden is niet toegestaan. Bij gebruik van de trekhaak dient rekening te worden gehouden met de wegomstandigheden. Bij het rijden met aanhangwagens veranderen de rijeigenschappen van het voertuig. Gelieve hieromtrent de handleiding van de voertuigfabrikant te raadplegen.

Bij auto's met **parkeerassistent** kunnen er na het monteren van de trekhaak **storingen** optreden, omdat onderdelen (kogelstang, koppelkogel) binnen het waarnemingsbereik van de sensoren kunnen liggen. In dit geval moet u het waarnemingsbereik veranderen of de parkeerassistent buiten werking stellen. Bij gebruikmaking van trekhaken met afneembare c.q. draaibare kogelstangen zijn er geen storingen te verwachten, als u de kogelstang uit zijn functiepositie haalt.

De door de voertuigfabrikant standaard toegestane bevestigingspunten zijn aangehouden. Nationale richtlijnen betreffende de montagegoedkeuring moeten in acht worden genomen. Deze montage- en gebruikshandleiding dient aan de voertuigdocumenten te worden toegevoegd.

Aanwijzingen voor de montage:

De trekhaak is een veiligheidskritische component die uitsluitend door **vakkundig personeel** mag worden **ingebouwd**. Elke wijziging c.q. aanpassing aan de trekhaak is ontoelaatbaar en heeft bovendien het vervallen van de homologatie (bedrijfsvergunning) tot gevolg. **Isolatiemateriaal c.q. underbody coating** aan het voertuig - indien aanwezig - ter plaatse van de montagevlakken voor de trekhaak **verwijderen**. Blanke carrosseriedelen en geboorde gaten met corrosiewerende lak verzegelen.

Aanwijzingen voor het gebruik:

Na ca. 1.000 km met aanhangwagens te hebben gereden dienen alle bevestigingsbouten van de trekhaak met het voorgeschreven aanhaalkoppel te worden nagetrokken. De trekhaakkogel altijd schoon en ingevet houden. Indien echter spoorstabilisatie-inrichtingen zoals bijv. de Westfalia "SSK" gebruikt worden, moet de trekhaakkogel vetvrij zijn. Hiervoor dienen de aanwijzingen van de betreffende gebruikshandleiding te worden opgevolgd. Zodra de trekhaakkogel op enige plaats tot een kogeldiameter van 49,0 mm of minder ingesleten is, mag de trekhaak om veiligheidsredenen niet meer gebruikt worden. Door de montage van de trekhaak wordt het eigen gewicht van het voertuig met 15 kg verhoogd.

Monteringsveiledning:

- 1.) Demonter bakre støtfanger med sidedelene og støtfangerforsterkningen (bortfaller). Ved senere demontering av tilhengerfestet skal støtfangerforsterkningen monteres på bilen igjen.
- 2.) Monter basisdelen **1** på bilen. Skyv i denne forbindelse vinklene inn i lengdedragerne ved "a". Skru nå basisdelen **1** løst fast til bakre sluttplate ved "b" med skivene 8,5x21x2 og skruene M8x20.
OBS: Dørens pakning må ikke komme i klem.
Skyv laskene **6** på venstre og høyre side gjennom åpningene "e" og skru basisdelen **1** løst på ved "a" med skivene 10,5x21x2 og skruene M10x35.
- 3.) På de borer "c" som finnes i bagasjerommet legge skivene 10,5x25x3 på venstre og høyre side, og skruene M10x105 settes inn.
Fra undersiden skyves avstandsrørene 18x3x73 og skivene 10,5x34x4 inn på de skruene M10x105 som tidligere er satt inn ved "c". Sku nå støttene **3** og **4** løst fast ved "c" med skivene 10,5x25x3 og mutrene M10.
Sku nå støttene **3** og **4** løst fast ved "d" med skivene 8,5x21x2, skruene M8x30 og mutrene M8.
- 4.) Rett opp tilhengerfestet og trekk til alle skruer og mutre.
Tiltrekningsmoment: ved "b", "d" for M8 → 20 Nm
ved "a", "c" for M10 → 40 Nm
- 5.) Skjær ut støtfangeren i midtsonen nede ved hjelp av den vedlagte sjablonen. Linjen "YO" svarer til midten av kjøretøyet. Monter nå støtfangeren på bilen.
- 6.) Skyv kulestangen **2** inn mellom platene ved "f" og skru dem løst på med skruer M12x70, underlagsskiver 13x24x2,5 og mutre M12. Her skrues samtidig også stikkkontaktholderen **7** fast.
Tiltrekningsmoment: ved "f" for M12 → 95 Nm

Endringer forbeholdes.

Montageanleitung:

- 1.) Hinteren Stoßfänger mit den Seitenteilen und die Stoßfängerverstärkung (entfällt) demontieren. Bei späterer Demontage der Anhängervorrichtung ist die Stoßfängerverstärkung wieder an das Fahrzeug zu montieren.
- 2.) Grundteil **1** an das Fahrzeug bringen. Dabei die Winkel bei "a" in die Längsträger schieben. Nun das Grundteil **1** bei "b" mit den Scheiben 8,5x21x2 und Schrauben M8x20 an das Heckabschlußblech lose anschrauben.
Achtung: Türdichtung nicht einklemmen.
Die Laschen **6** links und rechts durch die Öffnungen "e" schieben und das Grundteil **1** bei "a" mit den Scheiben 10,5x21x2 sowie Schrauben M10x35 lose anschrauben.
- 3.) Auf die im Kofferraumboden vorhandenen Bohrungen "c" links und rechts die Scheiben 10,5x25x3 legen und die Schrauben M10x105 einsetzen.
Von unten die Distanzrohre 18x3x73 und die Scheiben 10,5x34x4 auf die bei "c" bereits eingesetzten Schrauben M10x105 schieben. Nun die Stützen **3** und **4** bei "c" mit den Scheiben 10,5x25x3 sowie Muttern M10 lose anschrauben.
Die Stützen **3** und **4** bei "d" mit den Scheiben 8,5x21x2, Schrauben M8x30 und Muttern M8 lose anschrauben.
- 4.) Anhängervorrichtung ausrichten und alle Schrauben bzw. Muttern anziehen.
Anzugsdrehmoment: bei "b", "d" für M8 → 20 Nm
bei "a", "c" für M10 → 40 Nm
- 5.) Den Stoßfänger im mittleren Bereich unten anhand der beiliegenden Schablone ausschneiden. Die Linie "YO" entspricht der Fahrzeugmitte. Nun den Stoßfänger an das Fahrzeug montieren.
- 6.) Die Kugelstange **2** zwischen die Bleche bei "f" schieben und mit den Schrauben M12x70, Scheiben 13x24x2,5 und Muttern M12 lose anschrauben. Hier wird auch der Steckdosenhalter **7** mit angeschraubt.
Anzugsdrehmoment: bei "f" für M12 → 95 Nm

Änderungen vorbehalten.

Číslo povolení podle směrnice 94/20/EG: **e13 00-0847**
Třída: **A50-X** Typ: **306 223**
Technické údaje: maximální D-hodnota: **7,4 kN**
maximální zatížení podpěry: **90 kg**

Oblast použití: výrobce vozidel: **Fiat**
model: **Doblò**
typové označení: 223?????, 223????? ???, 223???????

Všeobecné informace:

Pro **jízdu** jsou **směrodatné údaje výrobce vozidla** popř. údaje o zatížení přívěsem a zatížení podpěry, přičemž nesmí být překročeny hodnoty tažného zařízení.

Formule ke zjištění D-hodnoty:
$$\frac{\text{zatížení přívěsem [kg]} \times \text{celková váha vozidla [kg]} \times 9,81}{\text{zatížení přívěsem [kg]} + \text{celková váha vozidla [kg]} \times 1000} = D \text{ [kN]}$$

Tažné zařízení slouží tahání přívěsů, které jsou vybaveny kulovým tažným zařízením a k provozu nosníků povolených k montáži na kulové tažném zařízení. Jiné použití je zakázáno. Použití musí odpovídat silničním poměrům. Při provozu se mění jízdní vlastnosti vozidla. Musí se brát na zřetel provozní návod výrobce vozidla.

U vozidel s **parkovacím zařízením** mohou po montáži závěsného zařízení vzniknout **chybové funkce**, protože by se díly (tyč s koulí, spojovací koule) mohly nacházet v dosahu senzoru. V tomto případě by měl být přizpůsoben dosah nebo by mělo být deaktivováno parkovací zařízení. Při použití závěsných zařízení s odnímatelnými popř. výkyvnými tyčemi s koulí se chybová funkce neočekává, když se tyč s koulí nenachází v provozní pozici.

Výrobce vozidla sériově povolené upevňovací body se musí dodržet. Směrnice jednotlivých států o přejímání nástaveb musejí být respektovány. Montážní a provozní návod se musí připojit k dokladům vozidla.

Montážní informace:

Tažné zařízení je bezpečnostní díl a smí být **namontován jen odborníky**. Každá změna popř. přeměny na tažném zařízení jsou zakázány. Vedou jen ke ztrátě platnosti provozního povolení.

Odstranit izolační masu popř. ochranný nátěr podvozku vozidla - když existuje - v oblasti přítlačných částí tažného zařízení. Očištěné části karoserie, jakož i vývrty uzavřít barvou proti rezavění.

Provozní informace:

Všechny upevňovací šrouby tažného zařízení dotáhnout po cca 1000 km tažení přívěsu předepsaným kroutícím momentem.
Spojovací koule se musí udržovat čisté a namazané. Použijí-li se stabilizační zařízení stop, jako např. Westfalia "SSK", pak musí být spojovací koule bez mazacího tuku. Dodržujte informace v příslušných provozních návodech.
Jakmile bude dosažen na některém místě průměr spojovací koule rovný nebo menší než 49,0 mm, nesmí být tažné zařízení z bezpečnostních důvodů více používáno.
Váha prázdného vozidla se zvýší po montáži tažného zařízení o 15 kg.

Godkjennelsesnummer etter direktiv 94/20/EF: **e13 00-0847**
Klasse: **A50-X** Type: **306 223**
Tekniske data: maksimal D-verdi: **8,4 kN**
maksimal støttelast: **90 kg**

Bruksområde: Bilprodusent: **Fiat**
Modell: **Doblò**
Typebetegnelse: 223?????, 223????? ???, 223???????

Generelle henvisninger:

For **kjøringen gjelder oppgavene fra bilprodusenten** med hensyn til tilhengerlast og støttelast, verdiene for tilhengerfestet må ikke overskrides.

Formel for D-verdi-beregning:
$$\frac{\text{Tilhengerlast [kg]} \times \text{bil-totalvekt [kg]} \times 9,81}{\text{Tilhengerlast [kg]} + \text{bil-totalvekt [kg]} \times 1000} = D \text{ [kN]}$$

Tilhengerfestet tjener til å trekke tilhengere som er utstyrt med kulekopliger og for drift av lastbærere som er godkjent for montering på koplingskule. Annen bruk er forbudt. Bruken må tilpasses veiforholdene. Ved bruk endres bilens kjøreegenskaper. Driftsinstruksen fra bilprodusenten må følges.

På kjøretøy med **parkeringshjelpssystem** kan det oppstå **feilfunksjon** i systemet når tilhengerfestet er montert, ettersom enkelte deler (kulestang, koplingskule) kan befinne seg innenfor følerens registreringsområde. I slike tilfeller må følerens registreringsområde tilpasses eller parkeringshjelpssystemet deaktiveres. Ved bruk av tilhengerfeste med avtakbar eller dreibar kulestang vil en ev. feilfunksjon opphøre når kulestangen fjernes fra driftsstillingen.

De festepunktene som er godkjent av bilprodusenten som standard må overholdes. Nasjonale retningslinjer om godkjennelse av monteringer skal overholdes. Denne monterings- og driftsanvisningen skal legges ved bilens dokumenter.

Monteringshenvisninger:

Tilhengerfestet er en sikkerhetsdel og må kun **monteres av fagfolk**. Enhver endring hhv. ombygging av tilhengerfestet er forbudt. De medfører at driftstillatelsen opphører. **Isolermasse hhv. understellsbeskyttelse** på bilen - hvis det finnes - i området for bæreflatene på tilhengerfestet skal **fjernes**. Blanke karosserideler og hull skal forsegles med rustbeskyttelseslakk.

Driftshenvisninger:

Alle festeskruene på tilhengerfestet skal ettertrekkes med foreskrevet tiltrekkingmoment etter ca. 1000 tilhenger-km.
Koplingskule skal holdes ren og smøres med fett. Hvis det imidlertid blir brukt sporstabiliserings-innretninger som f.eks. Westfalia „SSK“, må koplingskule være fri for fett. Følg henvisningene i de respektive driftsinstruksene.
Så snart koplingskule på et eller annet sted har nådd en diameter på 49,0 mm eller mindre, må tilhengerfestet av sikkerhetsgrunner ikke brukes lenger.
Bilens tomvekt øker med 15 kg etter montering av tilhengerfestet.

Dispositivo di traino tipo: **306 223**
 Per autoveicolo: **Fiat Doblo**
 Tipo funzionale: **223?????, 223?????, 223?????, 223???????**

Classe e tipo di attacco: **A50-X**
 Omologazione: **e13*94/20*00*0847**
 Valore D: **8,4 kN**
 Carico verticale max. S: **90 kg**
 Massa rimorchiabile: vedi carta di circolazione dell' autoveicolo

In base alla Direttiva europea 94/20, la massa massima rimorchiabile del dispositivo di traino è determinata dal valore di prova "D" così definito:

$$D = (T \times C) / (T + C) \times 0,00981 = \dots\dots\dots \text{kN}$$

dove: T= Massa complessiva max. della motrice (in kg) e C= Massa rimorchiabile max. della motrice (in kg)

DICHIARAZIONE DI CORRETTO MONTAGGIO: I

la sottoscritta Ditta dichiara che il dispositivo di traino tipo è stato installato a regola d'arte, nel rispetto dei punti d'attacco e delle prescrizioni fornite dalla Casa costruttrice

sul veicolo.....
 targato.....
il.....
 timbro e firma

Si dichiara inoltre di aver informato l'utente del veicolo sull'USO e MANUTENZIONE del dispositivo stesso.

Montážní návod:

- 1.) Demontujte zadní nárazník s bočními částmi a vyztužení nárazníku (neuvažuje se). Při pozdější demontáži tažného zařízení se vyztužení nárazníku musí na vozidlo opět namontovat.
- 2.) Základní **1** přiložit k vozidlu. Úhelníky přitom zasunout v místě "**a**" do podélných nosníků. Základní díl **1** nyní volně přišroubujte u "**b**" podložkami 8,5x21x2 a šrouby M8x20 na zadní koncový plech.
Pozor : Těsnění dveří se nesmí přivřít.
 Příložky **6** prostrčte vlevo a vpravo skrz otvory "**e**" a základní díl **1** přišroubujte v místě "**a**" podložkami 10,5x21x2 a šrouby M10x35.
- 3.) Na díry "**c**" na dně zavazadlového prostoru vlevo a vpravo položte podložky 10,5x25x3 a vložte tam šrouby M10x105.
 Zespodu zasuněte distanční trubky 18x3x73 a podložky 10,5x34x4 na šrouby M10x105, které jsou již vloženy u "**c**". Podpěry **3** a **4** nyní volně přišroubujte u "**c**" podložkami 10,5x25x3 a maticemi M10.
 Podpěry **3** a **4** volně přišroubujte u "**d**" podložkami 8,5x21x2, šrouby M8x30 a maticemi M8.
- 4.) Tažné zařízení vyrovnat a utáhnout všechny šrouby popř. matice.
 Utahovací moment: u "**b**", "**d**" pro M8 → 20 Nm
 u "**a**", "**c**" pro M10 → 40 Nm
- 5.) Nárazník vystřihněte ve střední části dole podle přiložené šablony. Čára "**YO**" odpovídá středu vozidla. Nárazník nyní namontujte na vozidlo.
- 6.) Tyč s koulí **2** zasunout mezi plechy v místě označeném "**f**" a volně přišroubovat pomocí šroubů M12x70, podložek 13x24x2,5 a matic M12. Zde je zároveň přišroubován držák zásuvky **7**.
 Utahovací moment: u "**f**" pro M12 → 95 Nm

Změny vyhrazeny.

Tilladelsesnummer iflg. retningslinie 94/20/EU: **e13 00-0847**Klasse: **A50-X** Type: **306 223**Tekniske specifikationer: Maksimal D-værdi: **8,4 kN**Maksimal støttelast: **90 kg**

Anvendelsesområde: Køretøjsfabrikant: **Fiat**
Model: **Doblò**
Typebetegnelse: 223?????, 223????? ???, 223???????

Generelle henvisninger:

Ved **kørselsdrift** er alle **oplysninger fra køretøjsfabrikanten** angående anhængerlast samt støttelast **retningsgivende**. Man må dog ikke overskride værdierne for anhængertrækket.

Formel til registrering af D-værdien:
$$\frac{\text{Anhængerlast [kg]} \times \text{køretøjets totalvægt [kg]} \times \frac{9,81}{1000}}{\text{Anhængerlast [kg]} + \text{køretøjets totalvægt [kg]}} = D \text{ [kN]}$$

Anhængertrækket har til formål at trække anhængere, der er udstyret med trækkoblingskugler samt til drift af lastdragere, der er tilladt til montage af anhængertrækket. Andre anvendelser er forbudte. Driften skal finde sted på normale trafikveje. Ved drift forandres køretøjets køreegenskaber. Man skal være opmærksom på og overholde køretøjsfabrikantens driftsvejledning.

På køretøjer med **parkeringshjælp** kan der forekomme **funktionsfejl** efter montage af anhængertrækket, da enkelte dele (kuglestangen, koblingskuglen) kan ligge inden for det område, der registreres af sensorerne. I dette tilfælde bør området tilpasses eller parkeringshjælpen deaktiveres. Ved brug af anhængertræk med aftagelig eller drejelig kuglestang, kan der ikke regnes med funktionsfejl, hvis kuglestangen tages ud af driftspositionen.

De fastgørelsespunkter, som køretøjsfabrikanten har som standard, skal overholdes. De nationale direktiver for afmontering af påmonterede dele skal overholdes. Denne montage- og driftsvejledning skal vedlægges køretøjets papirer.

Montagehenvisninger:

Anhængertrækket er en sikkerhedsdel og må udelukkende **monteres af fagfolk**. Enhver ændring henh. ombygning af anhængertrækket er forbudt. De medfører, at driftstilladelsen ikke længere er gyldig.

Isoleringsmasse henh. undervognsbeskyttelse på køretøjet, hvis disse er til stede, skal **fjernes** fra området omkring anhængertrækket. Blanke karosseridele samt udboringer skal forsynes med rustbeskyttelsesfarve.

Driftshenvisninger:

Samtlige fastgørelsesskruer på anhængertrækket skal eftertrækkes efter ca. 1000 km med anhængereren. Dette skal gøres med de forskrevne startdrejningsmomenter. Koblingskuglen skal holdes ren og smøres. Hvis man dog anvender sporstabiliseringsanordninger, såsom Westfalia "SSK", skal koblingskuglen være uden smørelse. Vær opmærksom på og overhold henvisningerne i den pågældende driftsvejledning. Når et vilkårligt sted på koblingskuglen har en diameter på 49,0 mm eller mindre, må man ikke anvende anhængertrækket af sikkerhedsmæssige årsager. Køretøjets egenvægt forhøjes med ca. 15 kg, når anhængertrækket monteres.

Istruzioni di montaggio :

- 1.) Smontare il paraurti posteriore con i pezzi laterali e il relativo rinforzo (non presente). Nel corso del successivo smontaggio del gancio di traino è necessario rimontare il rinforzo del paraurti sul veicolo.
- 2.) Montare il pezzo base **1** sul veicolo. Spingere contemporaneamente gli angolari sui punti "**a**" nei longheroni. Avvitare ora il pezzo base **1** sui punti "**b**" con le rondelle 8,5x21x2 e le viti M8x20 alla lamiera posteriore senza stringerle. **Attenzione:** non incastrare la guarnizione della porta. Spingere i coprigiunto **6** di sinistra e destra attraverso le aperture "**e**" ed avvitare senza stringere il pezzo base **1** in "**a**" con le rondelle 10,5x21x2 e le viti M10x35.
- 3.) Applicare le rondelle 10,5x25x3 e inserire le viti M10x105 nei fori presenti sul fondo del bagagliaio "**c**", sul lato sinistro e su quello destro. Spingere dal basso i tubi distanziatori 18x3x73 e le rondelle 10,5x34x4 sulle viti M10x105 già inserite nei punti "**c**". Avvitare ora i sostegni **3** e **4** sui punti "**c**" con le rondelle 10,5x25x3 e i dadi M10 in modo lasco. Avvitare i sostegni **3** e **4** sui punti "**d**" con le rondelle 8,5x21x2, le viti M8x30 e i dadi M8 in modo lasco.
- 4.) Allineare il gancio di traino e stringere tutte le viti o tutti i dadi. Coppia di serraggio: su "**b**", "**d**" per M8 → 20 Nm
su "**a**", "**c**" per M10 → 40 Nm
- 5.) Ritagliare centralmente il paraurti con l'aiuto della sagoma allegata. La linea "**YO**" corrisponde alla linea mediana del veicolo. Montare adesso il paraurti sul veicolo.
- 6.) Spingere il gancio di traino **2** tra le lamiere in "**f**" ed avvitarlo senza stringere con le viti M12x70, le rondelle 13x24x2,5 ed i dadi M12. In questo punto viene pure avvitato contemporaneamente il supporto per la presa di corrente **7**. Coppia di serraggio: su "**f**" per M12 → 95 Nm

Ci riserviamo modifiche.

I Gancio di traino Senza kit elettrico

Produttore: WESTFALIA-AUTOMOTIVE GmbH

N. ordinazione Westfalia: 306 278

Numero di omologazione secondo la direttiva 94/20/CE: **e13 00-0847**

Classe: **A50-X** Tipo: **306 223**

Dati tecnici: Valore D max: **8,4 kN**

Carico di appoggio max: **90 kg**

Campo d'impiego: Produttore automobilistico: **Fiat**
Modello: **Doblò**
Denominazione tipo: **223?????, 223????? ???, 223???????**

Avvertenze generali:

Per la **marcia** sono **valide le indicazioni del produttore automobilistico** rispetto al peso trainabile ed al carico di appoggio. Non si devono comunque superare i valori del gancio di traino.

Formula per il rilevamento del valore D:

$$\frac{\text{peso massimo [kg]} \times \text{peso totale vettura [kg]} \times 9,81}{\text{peso massimo [kg]} + \text{peso totale vettura [kg]} \times 1000} = D \text{ [kN]}$$

Il gancio di traino serve per trainare dei rimorchi dotati di ganci sferici, nonché per il funzionamento con portacarichi omologati per il montaggio sul gancio di traino. Qualsiasi altro uso è vietato.

Il funzionamento deve essere adeguato alle condizioni della strada. Durante il funzionamento si modificano le caratteristiche di guida della vettura. Rispettare le istruzioni per l'uso del produttore automobilistico.

Nei veicoli equipaggiati con **assistente al parcheggio**, in seguito al montaggio del gancio di traino possono apparire segnalazioni di **malfunzionamento**, in quanto alcune parti (barra di traino, gancio di traino a sfera) potrebbero trovarsi entro il campo di rilevazione dei sensori. In tal caso occorre regolare il campo di rilevazione oppure disattivare la funzione assistente al parcheggio. Qualora si utilizzi un gancio di traino con barra a testa sferica amovibile o orientabile è da escludere il verificarsi di qualsiasi segnalazione di malfunzionamento se la barra di traino viene estratta dalla posizione di funzionamento.

I punti di fissaggio omologati di serie dal produttore automobilistico sono stati rispettati.

Devono essere osservate le normative nazionali sui collaudi.

Le presenti istruzioni di montaggio e per l'uso devono essere allegare ai documenti della vettura.

Avvertenze di montaggio:

Il gancio di traino è un componente di sicurezza e deve essere **montato solo da tecnici specializzati**.

E' vietata qualsiasi modifica costruttiva del gancio di traino. Una tale modifica comporterebbe

l'invalidamento dell'omologazione del ministero dei trasporti.

Eliminare l'isolante o la protezione sottoscocca eventualmente presente sulla vettura nella zona delle superfici di appoggio del gancio di traino. Trattare le parti sverniciate della carrozzeria ed i fori con vernice antiruggine.

Avvertenze per l'uso:

Dopo circa 1000 km effettuati con il rimorchio, riserrare tutte le viti di fissaggio del gancio di traino con le coppie di serraggio prescritte. Il gancio di traino deve essere pulito e lubrificato. Solo se si usano dei dispositivi di stabilizzazione della traiettoria, per esempio il dispositivo Westfalia „SSK“, il gancio di traino deve essere privo di grasso. Rispettare le avvertenze delle relative istruzioni per l'uso.

Non appena il gancio di traino raggiunge in qualsiasi punto un diametro di 49,0 mm o inferiore, il gancio di traino stesso non deve essere più usato per motivi di sicurezza.

Dopo il montaggio del gancio di traino il peso a vuoto della vettura aumenta di 15 kg.

DK

Montageanvisning:

- 1.) Afmonter den bagerste kofanger med sidedele og kofangerforstærkning (bortfalder). Afmonteres anhængertrækket igen senere, skal kofangerforstærkningen monteres igen.
- 2.) Placér grunddelen 1 på køretøjet. Skub vinklerne ind i længdevangerne ved "a". Nu skrues grunddelen 1 løst fast ved "b" på afslutningspladen med skiverne 8,5x21x2 og skruerne M8x20.
Vigtigt: Klem ikke tætningslisten.
Skub laskerne 6 til venstre og højre gennem åbningerne "e", og skru grunddelen 1 løst på ved "a" med skiverne 10,5 x 21 x 2 og skruerne M10 x 35.
- 3.) Læg skiverne 10,5x25x3 på de allerede eksisterende huller "c" i bagagerummets gulv og sæt skruerne M10x105 i.
Skub afstandsstykkerne 18x3x73 og skiverne 10,5x34x4 nedefra på de allerede monterede skruer M10x105 ved "c". Skru nu bæreme 3 og 4 løst afst ved "c" med skiverne 10,5x25x3 og møtrikkerne M10.
Skru bæreme 3 og 4 løst fast ved "d" med skiverne 8,5x21x2, skruerne M8x30 og møtrikkerne M8.
- 4.) Juster anhængertrækket og fastskru alle skruer og møtrikker.
Tilspændingsværdi: ved "b", "d" for M8 → 20 Nm
ved "a", "c" for M10 → 40 Nm
- 5.) Skær kofangeren ud i midten efter den vedlagte skabelon. Linien "YO" svarer til køretøjets midterlinie. Monter kofangeren på køretøjet.
- 6.) Kuglestangen 2 skubbes ind mellem pladerne ved "f" og fastskrues løst med skruer M12x70, plader 13x24x2,5 og møtrikker M 12. Holderen til stikkontakt 7 skrues med på.
Tilspændingsværdi: ved "f" for M12 → 95 Nm

Retten til ændringer forbeholdes.

Número de autorización según la norma 94/ 20/ CE: **e13 00-0847**Clase: **A50-X** Modelo: **306 223**Datos técnicos: valor D máximo: **8,4 kN**carga de apoyo máxima: **90 kg**

Campo de aplicación: Fabricante de vehículo: **Fiat**
Modelo: **Doblò**
Designación de modelo: 223?????, 223????? ???,
223???????

Indicaciones generales:

Son determinantes los **datos del fabricante del vehículo** referente a la carga de remolque y carga de apoyo **para la utilización del vehículo**, no debiendo ser sobrepasados los valores del enganche. Fórmula para la determinación del valor D:

$$\frac{\text{Carga de remolque [kg]} \times \text{Peso total del vehículo [kg]} \times 9,81}{\text{Carga de remolque [kg]} + \text{Peso total del vehículo [kg]} \times 1000} = D \text{ [kN]}$$

El enganche sirve para el arrastre de remolques equipados con un acoplamiento esférico de tracción para el remolque de soportes de carga autorizados para el montaje en una bola de enganche. Se prohíbe la utilización destinada a otros usos. La utilización debe efectuarse de acuerdo a las condiciones de tráfico. Durante la utilización se modifican las cualidades de marcha del vehículo. Deben observarse las instrucciones de servicio del fabricante del vehículo.

En los vehículos que incorporan **sistema de ayuda al aparcamiento**, tras el montaje del dispositivo de enganche se pueden presentar **fallos en el funcionamiento**, pues algunas piezas (la barra de rótula, la bola de acoplamiento) pueden estar ubicadas en la zona de detección de los sensores. En este caso debería adaptarse la zona de detección o desactivar el sistema de ayuda al aparcamiento. Caso de utilizar dispositivos de enganche con barra de rótula desmontable o abatible, es posible que no se produzcan fallos en el funcionamiento si se quita la barra de rótula de la posición de servicio.

Se han tomado en consideración los puntos de fijación de serie del vehículo indicados por el fabricante del vehículo. Deben observarse las directivas nacionales referentes a controles de enganche. Estas instrucciones de montaje y de servicio deben adjuntarse a la documentación del vehículo.

Indicaciones de montaje:

El enganche es una pieza de seguridad y **debe ser montado únicamente por personal especializado**. No está autorizado efectuar cambios o modificaciones en el enganche. Ello conllevaría la consiguiente anulación del permiso de circulación. **Eliminar la masilla aislante o protección de bajos del vehículo** - en caso de existir - en la zona de las superficies de apoyo del enganche. Aplicar pintura protectora anticorrosión en las superficies de chapa desnudas así como en los taladros.

Indicaciones de servicio:

Volver a apretar todos los tornillos de fijación del enganche según los pares de apriete prescritos después de haber circulado aprox. 1000 km con el remolque. Mantener limpio y engrasado el enganche. En caso de utilizar dispositivos de estabilización direccional, como por ejemplo el "SSK" Westfalia, el enganche deberá estar libre de grasa. Obsérvense las indicaciones en las correspondientes instrucciones de servicio. Si en cualquier zona se advierte que el diámetro del enganche alcanza los 49,0 mm o una medida inferior, debe dejar de utilizarse el enganche por motivos de seguridad. El peso en vacío del vehículo se incrementa en 15 kg una vez efectuado el montaje del enganche.

Οδηγίες τοποθέτησης:

- 1.) Αποσυναρμολογήστε τον προφυλακτήρα με τα πλευρικά μέρη και με την ενίσχυση. Αν αργότερα αποσυναρμολογήσετε τον κοτσαδόρο θα πρέπει να ξανατοποθετήσετε στο όχημα την ενίσχυση του προφυλακτήρα.
- 2.) Περάστε το βασικό κομμάτι **1** στο όχημα. Παράλληλα περάστε στους διαμήκεις φορείς τη γωνία στο σημείο **"α"**. Βιδώστε χαλαρά στο πίσω τελικό έλασμα μόνον το βασικό κομμάτι **1** στο **"b"** με τις ροδέλες 8,5x21x2 και τις βίδες M8x20.
Προσοχή :Μην μαγγώνετε τα λάστιχα της πόρτας.
Περάστε τους αμφιδέτες **6** αριστερά και δεξιά μέσα από τα ανοίγματα **"e"** και βιδώστε χαλαρά το βασικό κομμάτι **1** στο **"α"** με τις ροδέλες 10,5x21x2 και τις βίδες M10x35.
- 3.) Στο δάπεδο του πορτ-παγκαζ στις υπάρχουσες τρύπες **"c"** αριστερά και δεξιά βάλτε τις ροδέλες 10,5x25x3 και περάστε τις βίδες M10x105.
Περάστε από κάτω τα σωληνάκια απόστασης 18x3x73 και τις ροδέλες 10,5x34x4 στις βίδες M10x105 που είναι ήδη τοποθετημένες στο **"c"**. Κατόπιν βιδώστε χαλαρά τα στηρίγματα **3** και **4** στο **"c"** με τις ροδέλες 10,5x25x3 και τα παξιμάδια M10.
Βιδώστε χαλαρά τα στηρίγματα **3** και **4** στο **"d"** με τις ροδέλες 8,5x21x2, τις βίδες M8x30 και τα παξιμάδια M8.
- 4.) Ευθυγραμμίστε τον κοτσαδόρο και σφίξτε όλες τις βίδες και τα παξιμάδια.
Ροπή σύσφιξης: στο **"b"**, **"d"** για M8 → 20 Nm
στο **"a"**, **"c"** για M10 → 40 Nm
- 5.) Κόψτε τον προφυλακτήρα στην μεσαία περιοχή, στο κάτω μέρος με την βοήθεια του συνημμένου δείγματος. Η γραμμή **"Y0"** αντιστοιχεί στην μέση του οχημάτος. Στην συνέχεια τοποθετήστε στο όχημα τον προφυλακτήρα.
- 6.) Σπρώξτε τον κοτσαδόρο **2** ανάμεσα στα ελάσματα στο **"f"** και βιδώστε χαλαρά με τις βίδες M12x70, με τις ροδέλες 13x24x2,5 και με τα παξιμάδια M12. Εδώ βιδώνετε επίσης μαζί και το στηρίγμα της πρίζας **7**.
Ροπή σύσφιξης: στο **"f"** για M12 → 95 Nm

Ειστηρούμε το διακαίωμα αλλαγών.

GR σφαιρικές κεφαλές ζεύξης με στήριγμα

χώρις σετ ηλεκτρολογικού υλικού

Κατασκευαστής: WESTFALIA-AUTOMOTIVE GmbH

Westfalia-Ariu. παραγγελίας: 306 278

Αriu. αδείας σύμφωνα με την οδηγία 94/20/EK:

e1300-0847

Κατηγορία: A50-X

Τύπος:

306223

Τεχνικά στοιχεία:

μέγιστη τιμή D:

8,4 kN

μέγιστο βάρος στήριξης:

90 kg

Τομέας εφαρμογής: Κατασκευαστής αυτοκινήτων:

Fiat

Μοντέλο:

Doblò

Χαρακτηρισμός τύπου:

223?????, 223????? ???, 223???????

Γενικές υποδείξεις:

Για την **οδήγηση του αυτοκινήτου** σχετικά με το ρυμουλκούμενο βάρος (βάρος τρέιλερ) και το βάρος στήριξης (κατακόρυφη δύναμη στην κεφαλή του κοτσαδόρου) **ισχύουν τα στοιχεία του κατασκευαστή του αυτοκινήτου**, όπου οι σχετικές τιμές με τη σφαιρική κεφαλή ζεύξης με στήριγμα δεν επιτρέπεται να ξεπεραστούν. Τύπος υπολογισμού της τιμής D:

$$\frac{\text{Βάρος ρυμούλκησης [kg]} \times \text{συνολικό βάρος οχήματος [kg]} \times 9,81}{\text{Βάρος ρυμούλκησης [kg]} + \text{συνολικό βάρος οχήματος [kg]}} \times \frac{1}{1000} = D \text{ [kN]}$$

Η σφαιρική κεφαλή ζεύξης με στήριγμα χρησιμοποιείται για τη ρυμούλκηση τρέιλερ που είναι εξοπλισμένα με αντίστοιχο μηχανισμό ζεύξης για σφαιρική κεφαλή και για τη λειτουργία συστημάτων που επιτρέπεται να μονταριστούν στη σφαιρική κεφαλή ζεύξης. Μια διαφορετική χρήση απαγορεύεται. Η λειτουργία πρέπει να είναι προσαρμοσμένη στις συνθήκες των δρόμων. Κατά τη λειτουργία αλλάζει η συμπεριφορά οδήγησης του αυτοκινήτου. Πρέπει να δουλέι προσοχή στις οδηγίες λειτουργίας του κατασκευαστή.

Σε οχήματα με **αυτόματο σύστημα στάθμευσης** μπορεί να προκύψουν μετά από το μοντάρισμα της διάταξης ρυμούλκησης **προβλήματα της λειτουργίας του**, επειδή ενδεχομένως εξαρτήματα της (η ράβδος σφαιράς, η σφαίρα ζεύξης) βρίσκονται στην περιοχή ανίχνευσης εμποδίων των αισθητήρων. Σε αυτή την περίπτωση να προσαρμοστεί η περιοχή ανίχνευσης εμποδίων ή να απενεργοποιηθεί το αυτόματο σύστημα στάθμευσης. Εφόσον πρόκειται για μια διάταξη ρυμούλκησης με αφαιρούμενη ή περιστρεφόμενη σφαίρα ζεύξης δεν πρέπει να υπάρχουν προβλήματα λειτουργίας όταν η σφαίρα ζεύξης δεν βρίσκεται στη θέση λειτουργίας.

Τα σημεία στερέωσης που έχουν εγκριθεί κανονικά από τον κατασκευαστή του αυτοκινήτου έχουν τηρηθεί. Πρέπει να τηρούνται οι κρατικοί κανονισμοί σχετικά με τον έλεγχο αμαξωμάτων.

Αυτές οι οδηγίες τοποθέτησης και λειτουργίας πρέπει να επισυνάπτονται στα χαρτιά του αυτοκινήτου.

Υποδείξεις τοποθέτησης:

Η σφαιρική κεφαλή ζεύξης με στήριγμα είναι ένα εξάρτημα ασφαλείας και επιτρέπεται να **τοποθετείται μόνο από ειδικευμένο προσωπικό**.

Απαγορεύεται κάθε αλλαγή ή μετατροπή στη σφαιρική κεφαλή ζεύξης με στήριγμα. Οι τυχόν αλλαγές ή μετατροπές οδηγούν στην ακύρωση της άδειας λειτουργίας.

Αφαιρέστε τα υλικά μόνωσης ή την εξωτερική προστασία του δαπέδου - σε περίπτωση που υπάρχουν - από την επιφάνεια του αυτοκινήτου που να τοποθετηθεί η σφαιρική κεφαλή ζεύξης με στήριγμα. %αύτε τις γυμνές μεταλλικές επιφάνειες καυμς και τις οπές με αντισκώριακό χρωμα.

Υποδείξεις λειτουργίας:

Μετά περίπου 1000 χιλιόμετρα οδήγησης με τρέιλερ ξανασφίξετε όλες τις βίδες στερέωσης της σφαιρικής κεφαλής ζεύξης με στήριγμα με την προβλεπόμενη ροπή στρέυσης.

Η σφαιρική κεφαλή ζεύξης με στήριγμα πρέπει να διατηρείται καθαρή και να γρασάρεται. Όταν όμως χρησιμοποιούνται διατάξεις σταυροποίησης του ίχνους, όπως π.χ. η Westfalia "SSK", δεν επιτρέπεται η σφαιρική κεφαλή ζεύξης με στήριγμα να είναι γρασαρισμένη. Προσέξτε τις υποδείξεις στις εκάστοτε οδηγίες λειτουργίας. Μόλις σε κάποια υέση η διάμετρος της σφαιρικής κεφαλής ζεύξης γίνει 49,0 mm ή μικρότερη, δεν επιτρέπεται πλέον για λόγους ασφαλείας η χρήση της σφαιρικής κεφαλής ζεύξης με στήριγμα.

Μετά την τοποθέτηση της σφαιρικής κεφαλής ζεύξης με στήριγμα αυξάνει το καθαρό βάρος του αυτοκινήτου κατά 15 kg.

Instrucciones de montaje:

- 1.) Desmontar el parachoques trasero con sus piezas laterales así como el refuerzo del parachoques (que no se vuelve a montar). Al desmontar con posterioridad el dispositivo de remolque, el refuerzo del parachoques debe volverse a montar en el vehículo.
- 2.) Adosar la pieza base **1** al vehículo. Introducir los soportes angulares "**a**" en los largueros bastidores. Atornillar ahora la pieza básica **1** en "**b**" con las arandelas 8,5x21x2 y los tornillos M8x20 a la chapa final trasera, sin apretar.
Cuidado: No apretar la goma de la puerta.
Hacer pasar, a derecha e izquierda, los puentes tensores **6** a través de los orificios "**e**" y atornillar con huelgo la pieza base **1** en "**a**" con las arandelas 10,5x21x2 y los tornillos M10x35.
- 3.) Colocar las arandelas 10,5x25x3 sobre los agujeros existentes "**c**" a la derecha y a la izquierda en el piso del maletero e introducir los tornillos M10x105.
Introducir los tubos distanciadores 18x3x73 y las arandelas 10,5x34x4 desde abajo sobre los tornillos M10x105 ya introducidos en "**c**". Atornillar (sin apretar) los soportes **3** y **4** en "**c**" con las arandelas 10,5x25x3 y tuercas M10.
Atornillar (sin apretar) los soportes **3** and **4** en "**d**" con las arandelas 8,5x21x2, los tornillos M8x30 y las tuercas M8.
- 4.) Orientar el dispositivo de remolque y apretar todos los tornillos o tuercas.
Momento de apriete: en "**b**", "**d**" para M8 → 20 Nm
en "**a**", "**c**" para M10 → 40 Nm
- 5.) Recortar el parachoques en el centro de su parte inferior utilizando para ello la plantilla adjunta. La línea "**YO**" corresponde al centro del vehículo. Montar ahora el parachoques en el vehículo.
- 6.) Introducir la barra de la bola **2** entre las chapas en "**f**" y atornillarla (sin apretar) con los tornillos M12x70, las arandelas 13x24x2,5 y las tuercas M12. Atornillar aquí el soporte de enchufe **7** también.
Momento de apriete: en "**f**" para M12 → 95 Nm

Reservado el derecho a introducir modificaciones.

F Attelage sans kit électrique

Marque : WESTFALIA-AUTOMOTIVE GmbH

Référence Westfalia: 306 278

Numéro d'autorisation selon directive 94/20/CE: **e13 00-0847**

Classe: **A50-X** Type: **306 223**

Caractéristiques techniques : Valeur D maxi: **8,4 kN**

Charge sur timon maxi: **90 kg**

Domaine d'application: Constructeur automobile: **Fiat**
Modèle: **Doblò**
Désignation du type: **223?????, 223????? ???,
223???????**

Généralités :

Pour l'utilisation sur route, il convient de prendre en compte les indications du constructeur relatives à la charge remorquée et à la charge sur timon, les valeurs autorisées pour l'attelage ne devant pas être dépassées. Formule pour la détermination de la valeur D :

$$\frac{\text{charge remorquée [kg]} \times \text{PTR [kg]} \times 9,81}{\text{charge remorquée [kg]} + \text{PTR [kg]} \times 1000} = D \text{ [kN]}$$

L'attelage sert à la traction de remorques équipées d'un accouplement à boule, et à l'utilisation de portecharges dont le montage est homologué sur la boule d'attelage. Toute utilisation non conforme à cette définition est interdite. L'utilisation doit être adaptée aux conditions de la circulation. Les propriétés routières du véhicule sont modifiées par l'utilisation de l'attelage. Les instructions d'utilisation du constructeur doivent être respectées.

Après montage du dispositif d'attelage, un **fonctionnement défectueux** peut se produire sur les véhicules équipés d'une **aide au stationnement** car des éléments (barre d'attelage à boule, boule d'attelage) peuvent se trouver dans la zone de détection des capteurs. Si c'est le cas, la zone de détection doit être adaptée ou l'aide au stationnement désactivée. En cas d'utilisation de dispositifs d'attelage à boule amovible ou orientable, un fonctionnement défectueux est exclu lorsque la barre d'attelage à boule est mise hors position de fonctionnement.

Les points de fixation homologués en série par le constructeur sont respectés.

Les dispositions nationales relatives aux contrôles de réception doivent être respectées.

Cette notice de montage et d'utilisation doit être jointe aux documents du véhicule.

Indications pour le montage :

L'attelage est un élément de sécurité et doit être **monté** exclusivement **par un personnel qualifié**.

Toute modification ou transformation effectuée sur l'attelage est interdite et entraîne l'annulation de l'autorisation d'exploitation.

Éliminer toute masse isolante ou produit de protection du soubassement sur le véhicule - si existant - dans la zone des surfaces d'appui de l'attelage. Enduire les surfaces nues de la carrosserie ainsi que les orifices d'une peinture anticorrosion.

Indications pour l'utilisation :

Resserrer l'ensemble des vis de fixation de l'attelage au couple de serrage prescrit au bout d'environ 1000 km avec l'attelage.

Nettoyer et graisser régulièrement la boule d'attelage. Toutefois, si des équipements de stabilisation tels que Westfalia „SSK“ sont utilisés, la boule d'attelage doit être exempte de graisse. Respecter les indications données dans les différentes notices d'utilisation.

Dès que le diamètre de la boule d'attelage atteint en un endroit quelconque 49,0 mm ou moins,

l'attelage ne doit plus être utilisé pour des raisons de sécurité.

Le poids à vide du véhicule augmente de 15 kg après le montage de l'attelage.

GB

Installation Instructions:

- 1.) Disassemble the rear bumper with the side-parts and the bumper reinforcement (not applicable). If disassembling the towed-vehicle assembly at a later date, you fit the bumper reinforcement back onto the vehicle.
- 2.) Fit part 1 onto the vehicle. In doing this slide the bracket at "a" into the longitudinal beams. Now loosely screw part 1 at "b" to the tail plate with the washers 8.5x21x2 and the screws M8x20. **Attention:** Do not pinch the door seal. Slide the shackles 6 at left and right through the openings "e" and loosely screw on the base part 1 at "a" with the 10,5x21x2 washers and also M10x35 screws.
- 3.) Place the washers 10.5x25x3 on the bore holes "c" left and right in the trunk floor and fit the screws M10x105. Push the spacer tubes 18x3x73 and the washers 10.5x34x4 from underneath onto the already fitted screws M10x105 at "c". Now loosely screw the supports 3 and 4 at "c" with the washers 10.5x25x3 and the nuts M10. Loosely screw the supports 3 and 4 at "d" with the washers 8.5x21x2, screws M8x30 and nuts M8.
- 4.) Align the towed-vehicle assembly and tighten all screws and nuts.
Torque: at "b", "d" for M8 → 20 Nm
at "a", "c" for M10 → 40 Nm
- 5.) Cut out the bumper in the bottom middle area using the enclosed template. The line "YO" corresponds to the center of the vehicle. Now mount the bumper to the vehicle.
- 6.) Push the ball bar 2 between the plates at "f" and loosely screw with the screws M12x70, the washers 13x24x2.5 and the nuts M12. The power outlet socket 7 is also screwed on here.
Torque: at "f" for M12 → 95 Nm

Subject to alteration.

Approval no. as per Guideline 94/20/EC: **e13 00-0847**
Class: **A50-X** Model: **306 223**
Technical data: Maximum D-value: **8,4 kN**
Maximum nose weight: **90 kg**

Area of application: Vehicle manufacturer: **Fiat**
Model: **Doblò**
Model designation: **223?????, 223????? ???, 223???????**

General information:

The **vehicle manufacturer's specifications** regarding trailer load and nose weight are **decisive** for driving, and the values specified for the towing hitch must not be exceeded.

$$\text{Formula for D-value: } \frac{\text{trailer load [kg]} \times \text{vehicle total weight [kg]} \times \frac{9,81}{1000}}{\text{trailer load [kg]} + \text{vehicle total weight [kg]}} = D \text{ [kN]}$$

The towing hitch serves for towing trailers fitted with ball couplings and for use with load carriers approved for attachment to the towing hitch. Any use other than that specified is prohibited. Driving with a trailer must be adapted to the road conditions. The vehicle's handling is affected when a trailer is being towed. Follow the vehicle manufacturer's instructions.

If vehicles are fitted with a **Parking Distance Control (PDC)** system **malfunctioning** of the system can occur after tow bar installation since the parts (ball bar, ball coupling) could be located in the detection area of the sensors. In this case, the detection area should be readjusted or the PDC deactivated. Malfunctioning is not expected when using tow bars with detachable or pivoted ball bars if the ball bar is removed from its operating position.

The fixing points specified as standard must be observed.

National guidelines concerning official approval of auxiliaries must be observed.

These installation and operating instructions must be enclosed with the vehicle papers.

Installation instructions:

The towing hitch is a safety component and must only be installed **by qualified personnel**.

Any alteration or conversion to the towing hitch is prohibited, and would lead to cancellation of design certification.

Remove insulating compound and underseal from vehicle (if present) in the area of the mating surfaces of the towing hitch. Seal any bare bodywork and bores with anti-corrosive paint.

Operating instructions:

Again tighten all securing bolts of the towing hitch after approx. 1000 trailer km, observing specified tightening torques.

The towing hitch must be kept clean and greased. However, if a stabilisation device, e.g. Westfalia "SSK", is used, the towing hitch must be free from grease. Follow the instructions in the relevant operating instructions.

As soon as the towing hitch diameter is 49.0 mm or less at any point, it must no longer be used for safety reasons.

After the towing hitch is fitted, the empty weight of the vehicle increases by 15 kg.

Instructions de montage:

- 1.) Démontez le pare-chocs arrière avec les pièces latérales et le renfort de pare-chocs (n'est plus utilisé).
Lors d'un démontage ultérieur de l'attelage, le renfort de pare-chocs est à monter de nouveau sur le véhicule.
- 2.) Mettre en place sur le véhicule la pièce de base **1**. Ce faisant, introduire les équerres en "**a**" dans les longerons.
Visser ensuite sans serrer la pièce de base **1** en "**b**" à la tôle de protection arrière avec les rondelles 8,5x21x2 et les vis M8x20.
Attention : ne pas coincer le joint de porte.
Introduire les languettes **6** à gauche et à droite dans les orifices "**e**" et visser sans serrer la pièce de base **1** en "**a**" avec les rondelles 10,5x21x2 et les vis M10x35.
- 3.) Sur les forages prévus en "**c**" sur le plancher du coffre à gauche et à droite, placer les rondelles 10,5x25x3 et insérer les vis M10x105.
Glisser par en-dessous le tube d'écartement 18x3x73 et les rondelles 10,5x34x4 sur les vis M10x105 déjà mises en place au point "**c**". A présent, visser sans serrer les montants **3** et **4** en "**c**" avec les rondelles 10,5x25x3 ainsi qu'avec les écrous M10.
Visser sans serrer les montants **3** et **4** en "**d**" avec les rondelles 8,5x21x2, les vis M8x30 et les écrous M8.
- 4.) Ajuster l'attelage puis serrer tous les boulons et écrous.
Couple de serrage : en "**b**", "**d**" pour M8 → 20 Nm
en "**a**", "**c**" pour M10 → 40 Nm
- 5.) Découper le pare-chocs dans sa partie centrale à l'aide du gabarit livré. La ligne "**YO**" correspond au milieu du véhicule. A présent, monter le pare-chocs au véhicule.
- 6.) Pousser la boule d'attelage **2** entre les tôles au niveau du point « **f** » et visser sans serrer avec les vis M12x70, les rondelles 13x24x2,5 et les écrous M12. Il faut également visser ici le support de la prise **7**.
Couple de serrage : en "**f**" pour M12 → 95 Nm

Sous réserve de modifications.

Direktiivin 94/20/EG mukainen hyväksymisnumero: **e13 00-0847**
Luokka: **A50-X** Tyyppi: **306 223**
Tekniset tiedot: Suurin D-arvo: **8,4 kN**
Suurin koukkukuorma: **90 kg**

Käyttökohteet: Ajoneuvonvalmistaja: **Fiat**
Malli: **Doblò**
yppimerkintä: 223?????, 223????? ???, 223???????

Yleiset ohjeet:

Ajokäytössä ajoneuvon valmistajan tiedot koskien vetokuormaa ja koukkukuormaa ovat **määräviä**, joskaan vetokoukun arvoja ei myöskään saa ylittää.

Kaava D-arvon laskentaa varten:
$$\frac{\text{Ventokuorma [kg]} \times \text{ajoneuvon kok.paino [kg]} \times \frac{9,81}{1000}}{\text{Ventokuorma [kg]} + \text{ajoneuvon kok.paino [kg]}} = D \text{ [kN]}$$

Vetokoukku on tarkoitettu sellaisten perävaunujen vetämistä varten, jotka on varustettu vetokoukkukytkentälaitteella, ja sellaisia taakatelineitä varten, jotka on hyväksytty asennettaviksi vetokoukkuun. Muunlainen käyttö on kielletty. Käytössä tieolosuhteet on huomioitava. Vetokäytössä ajoneuvon ajo-ominaisuudet muuttuvat. Ajoneuvon valmistajan käyttöohjeita tulee noudattaa.

Ajoneuvoissa, joissa on **pysäköimisaputoiminto** saattaa perävaununvetolaitteen asentamisen jälkeen ilmetä **virhetoimintoja**, koska joitakin osia (kuulatanko, **vetonuppi**) saattaa olla sensorien koontialueella. Tässä tapauksessa koontialuetta tulisi muuttaa tai pysäköimisaputoiminto tulisi estää. Käytettäessä vetonuppeja, joilla on irrotettavat ja/tai käännettävät kuulatangot ei virhetoiminto ole odotettavissa otettaessa kuulatanko käyttöasennosta.

Ajoneuvonvalmistajan sarjatuotantoa varten hyväksytyt kiinnityskohdat sopivat käytettäväksi. Kansallisia asennusten teknistä hyväksymistä koskevia määräyksiä on noudatettava. Nämä asennus- ja käyttöohjeet tulee liittää ajoneuvon dokumentteihin.

Asennusohjeita:

Vetokoukku on turvallisuuteen vaikuttava osa ja sen saavat **asentaa vain ammattihenkilöt**. Vetokoukun kaikki muutokset ja muunnokset ovat kiellettyjä. Ne johtavat käyttöluvan peruuntumiseen. **Poista** tarvittaessa ajoneuvosta vetokoukun kosketuspintojen **eristemassa ja alustansuoja-aine**. Peitä korin paljaat kohdat ja poraukset ruosteenestomaalilla.

Käyttöohjeita:

Kiristä vetokoukun kaikki kiinnityspultit noin 1000 km:n ajon jälkeen ilmoitetuilla kiristysmomenteilla. Vetokoukku tulee pitää puhtaana ja rasvattuna. Käytettäessä suuntavakavuuden parantamislaitteita, kuten esim. Westfalian "SSK"-laitetta, vetokoukku ei kuitenkaan saa rasvata. Noudata kyseisen laitteen käyttöohjeita. Heti vetokoukun kuulan halkaisijan ollessa mielivaltaisessa kohdassa 49,0 mm tai pienempi, vetokoukku ei turvallisuussyistä enää saa käyttää. Ajoneuvon omapaino nousee vetokoukun asennuksesta johtuen 15 kg.

Asennusohje:

- 1.) Irroitkaa takapuskuri sivuosiineen ja puskurinvahvike (vetokoukun ollessa asennettuna tarpeeton). Irrotettaessa myöhemmin vetokoukku, tulee puskurinvahvike asentaa jälleen ajoneuvoon.
- 2.) Asentakaa perusosa **1** ajoneuvoon. Työntäkää samalla kulmakappale pitkittäispalkkiin "**a**":n kohdalla. Kiinnittäkää perusosa **1** kohdassa "**b**" aluslaatoilla 8,5x21x2 ja ruuveilla M8x20 väljästi takahelmapeltiin. **Huom:** Älkää jättäkö oven tiivistettä väliin. Työntäkää lenkit **6** oikealta ja vasemmalta reikien "**e**" läpi ja kiinnittäkää perusosa **1** väljästi kiinnityskohtaan "**a**" prikoilla 10,5x21x2 ja pulteilla M10x35.
- 3.) Asettakaa tavaratilan pohjassa oleviin porauksiin "**c**" vasemmalle ja oikealle aluslaatat 10,5x25x3 ja ruuvit M10x105. Työntäkää välikeputket 18x3x73 ja aluslaatat 10,5x34x4 alhaalta "**c**":hen asetettuihin ruuveihin M10x105. Kiinnittäkää tuet **3** ja **4** väljästi "**c**":hen aluslaatoilla 10,5x25x3 sekä muttereilla M10. Kiinnittäkää tuet **3** ja **4** väljästi "**d**":hen aluslaatoilla 8,5x21x2, ruuveilla M8x30 ja muttereilla M8.
- 4.) Tarkistakaa että vetonuppi kiinnitysosineen on suorassa ja kiristäkää kaikki pultit sekä mutterit.
Kiristysmomentti: "**b**":ssä, "**d**":ssä M8:lle ➔ 20 Nm
"**a**":ssa, "**c**":ssä M10:lle ➔ 40 Nm
- 5.) Leikatkaa puskurista keskeltä ohessa toimitetun leikkumallin mukainen osa. Viiva "**YO**" vastaa ajoneuvon keskikohtaa. Asentakaa puskurij ajoneuvoon.
- 6.) Työntäkää nuppitanko **2** levyjen väliin kohdassa "**f**" ja ruuvatkaa se löysästi kiinni M12x70-ruuvien, 13x24x2,5-prikkojen ja M12-mutterien avulla. Tällöin myös pistorasian pidike **7** ruuvataan paikalleen.
Kiristysmomentti: "**f**":ssä M12:lle ➔ 95 Nm

Oikeudet muutoksiin pidätetään.

Schablone
Šablona
Skabelon
Plantilla
Gabarit
Malline
Template
Δείγμα
Maschera
Sjablong
Sjabloono
Schablon
Szablon

ΦΑΡΚΟΠ.ΡΦ

+7 (495) 669-38-36



γ0

M1:1