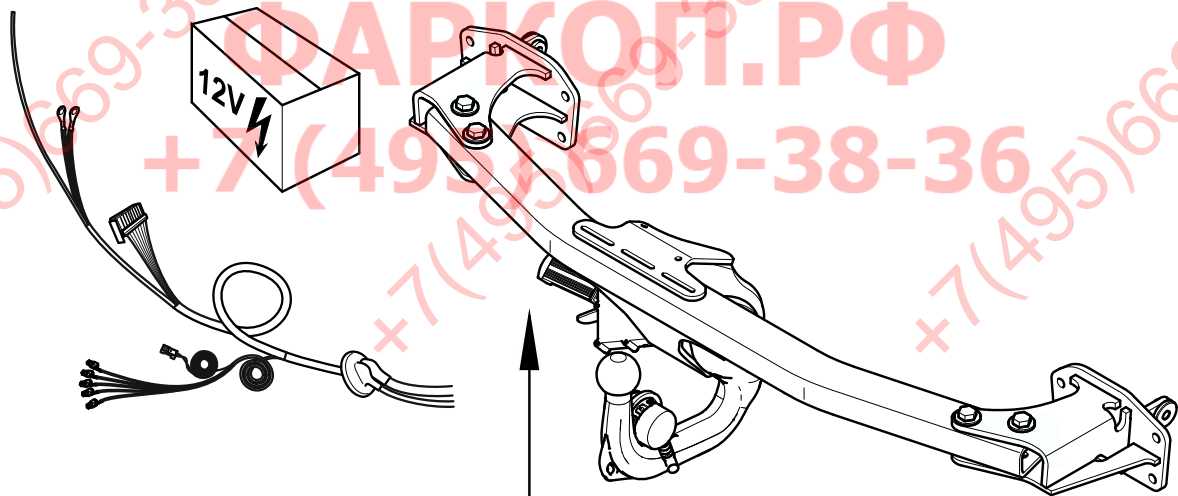


WESTFALIA

- D** Anhängervorrichtung & Elektroanlage Montage- und Betriebsanleitung, Originalbetriebsanleitung
- CZ** Tažné a elektrické zařízení Montážní a provozní návod
- DK** Anhængertræk & el-anlæg Montage- og driftsvejledning
- E** Enganche e instalación eléctrica Instrucciones de montaje y de servicio
- F** Attelage & installation électrique Notice de montage et d'utilisation
- FIN** Perävaunun vetolaite & sähkölaitteisto Asennus- ja käyttöohjeet
- GB** Enganche & Electrical System Instrucciones de montaje y de servicio
- GR** Διάταξη ζεύξης & ηλεκτρικό σύστημα Οδηγίες συναρμολόγησης και λειτουργίας
- HU** Vonóhorog & Elektromos berendezés Beszerelési utasítás
- I** Gancio di traino & Impianto elettrico Istruzioni di montaggio e per l'uso
- N** Tilhengerfeste & elektrisk anlegg Monterings- og bruksanvisning
- NL** Trekhaak & Elektro-installatie Montage- en gebruikshandleiding
- PL** Hak holowniczy & Instalacja elektryczna Instrukcja montażu i eksploatacji
- RUS** Сцепка и электрическая система Инструкция по монтажу и эксплуатации
- S** Dragkrok & elektrisk anläggning Monterings- och bruksanvisning



APPROVAL NO	E13	55R - 01 3485
WESTFALIA	TYPE	313 386
	CLASS	A 50-X
PN	D-VALUE	D 9,2 kN
	MAX. VERT. LOAD	S 80 kg
	CHARGE	

313 386 600 001

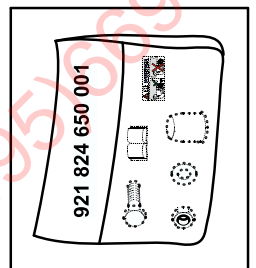
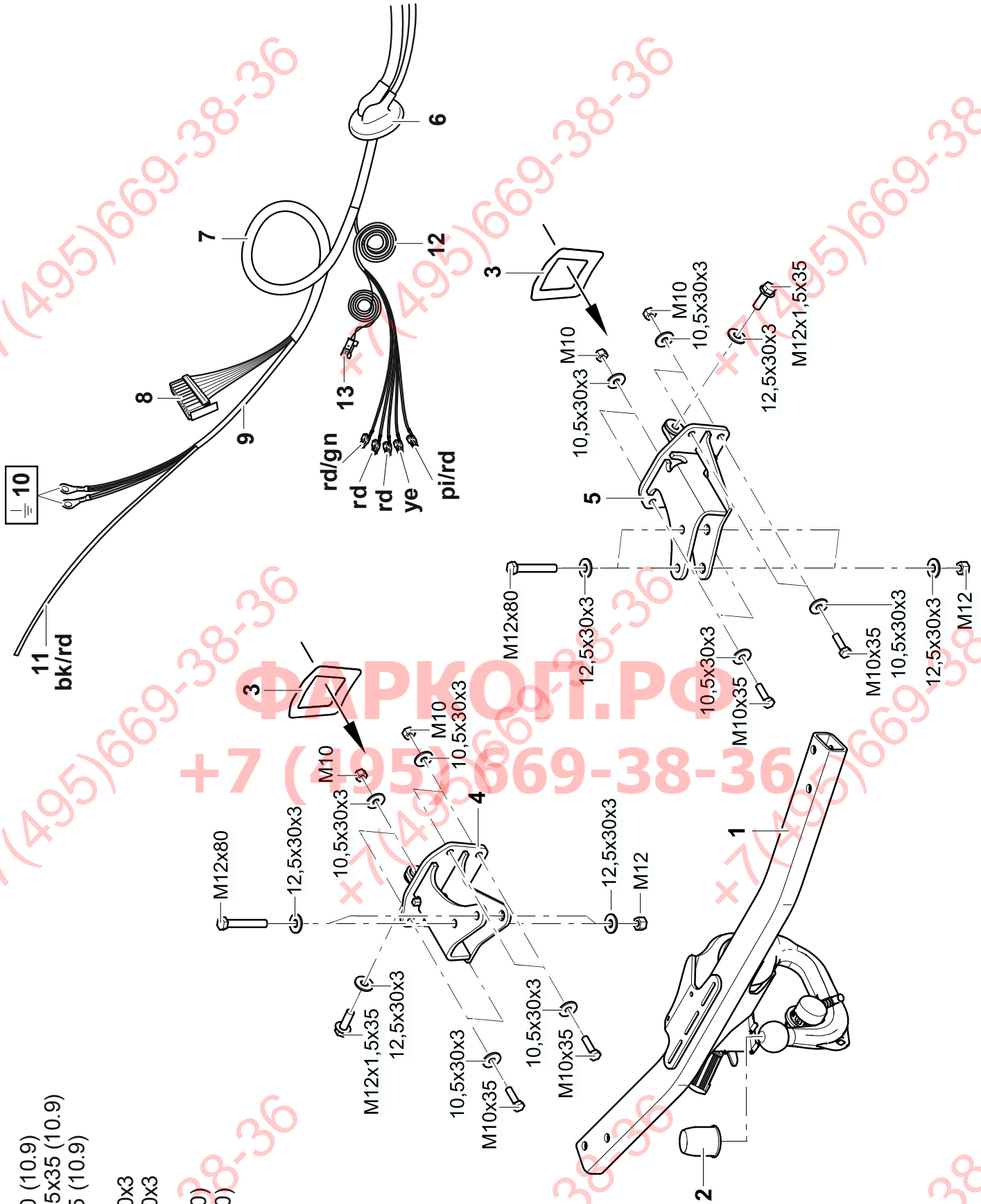
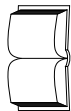
**Mercedes Benz
A- / B-Klasse
2011→**

- 4x M12x80 (10.9)
- 2x M12x1,5x35 (10.9)
- 8x M10x35 (10.9)

- 10x 12,5x30x3
- 16x 10,5x30x3

- 4x M12 (10)
- 8x M10 (10)

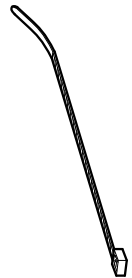
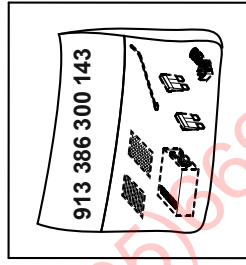
1x



+7(495)669-38-36

+7(495)669-38-36

+7(495)669-38-36



15x 150mm

ФАРКОЛ.РФ

+7 (495) 669-38-36

+7(495)669-38-36

+7(495)669-38-36

+7(495)669-38-36



20A

3x

17



5A

2x

18



19

+7(495)669-38-36

+7(495)669-38-36

+7(495)669-38-36



14



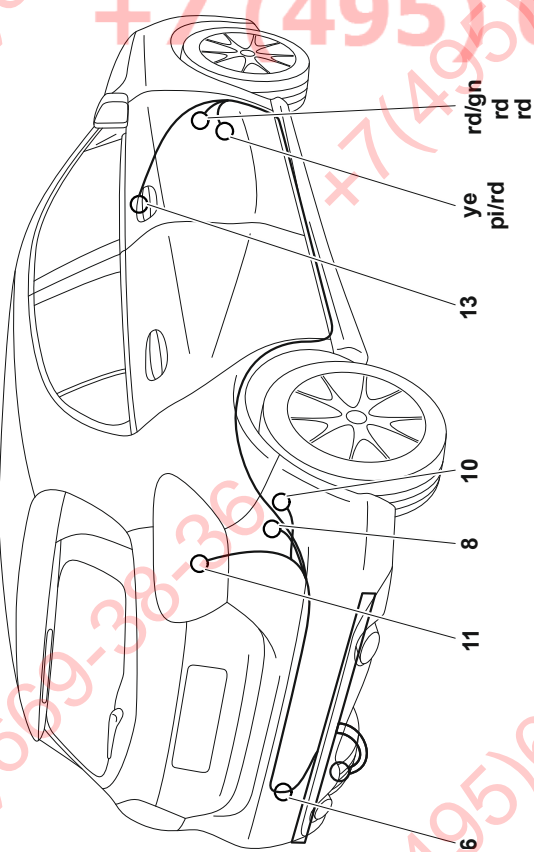
15



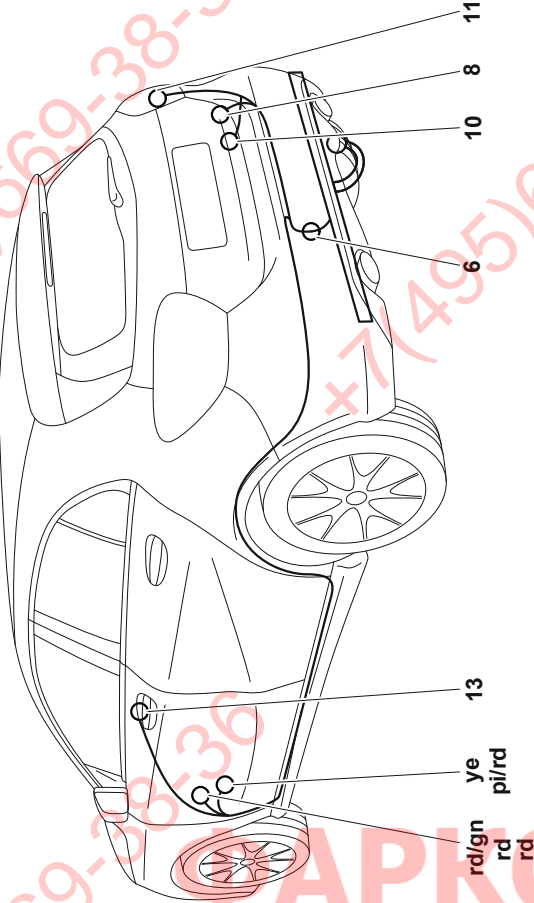
16



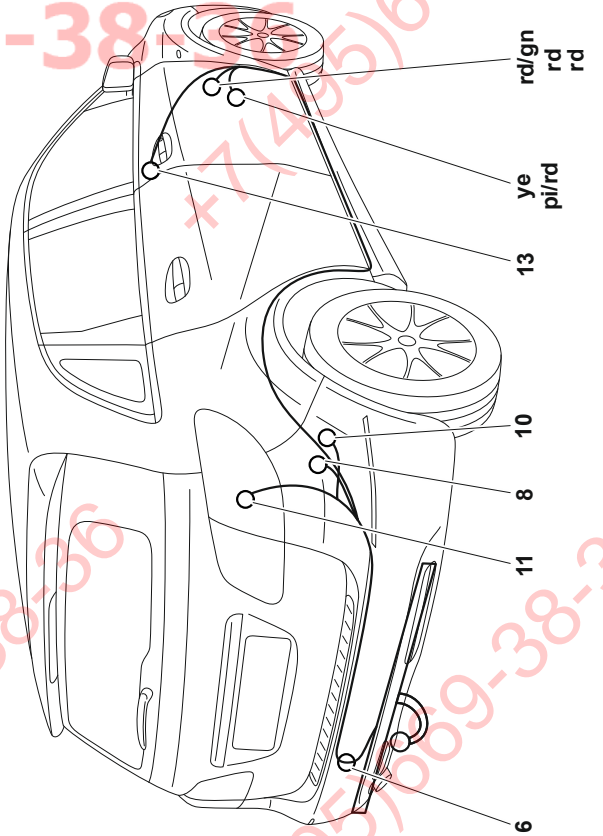
A-Klasse



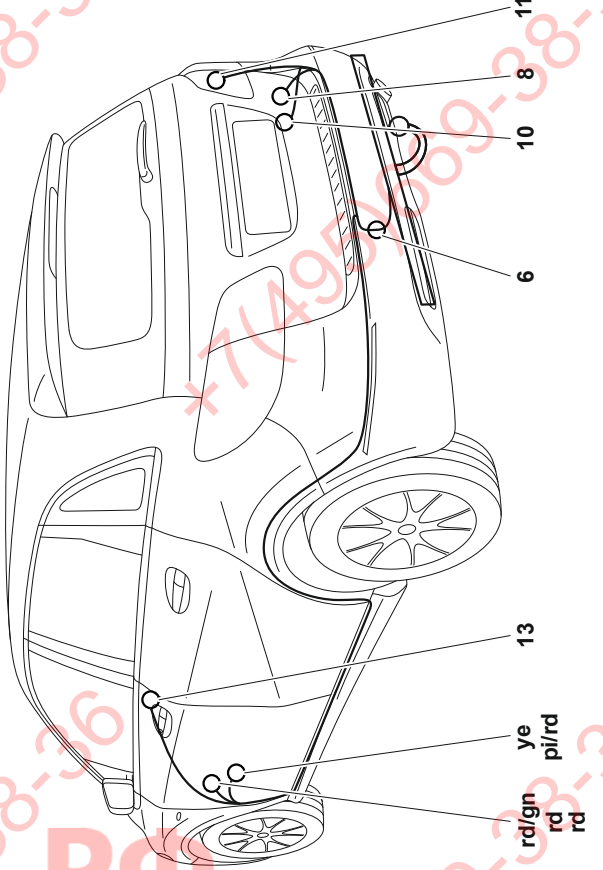
A-Klasse



B-Klasse



B-Klasse



+7(495)669-38-36

	bk	wh	bn	gn	gy	rd	ye	bu	or	pu	pi
D	schwarz	weiß	braun	grün	grau	rot	gelb	blau	orange	violett	rosa
CZ	černo	bílá	hnědá	zelená	šedo	červená	žlutá	modrý	oranžový	fialový	růžová
DK	sort	hvid	brun	grøn	grå	rød	gul	blå	orange	violet	rosa
E	negro	blanco	marrón	verde	gris	rojo	amarillo	azul	anaranja-do	violeta	rosa
F	noir	blanc	marron	vert	gris	rouge	jaune	bleu	orange	violet	rose
FIN	musta	valkoinen	ruskea	vihreä	harmaa	punainen	keltainen	sininen	oranssi	violetti	rosa
GB	black	white	brown	green	grey	red	yellow	blue	orange	purple	pink
GR	μαύρο	λευκό	καφέ	πράσινο	γκρι	κόκκινο	κίτρινο	μπλε	πορτοκαλί	Μωβ	ροζ
HU	fekete	fehér	barna	zöld	szürke	piros	sárga	kék	narancssárga	ibolyakék	rózsaszín
I	nero	bianco	marrone	verde	grigio	rosso	giallo	blu	arancione	viola	rosa
N	svart	hvit	brun	grønn	grå	rød	gul	blå	oransje	fiolett	rosa
NL	zwart	wit	bruin	groen	grijs	rood	geel	blauw	oranje	violet	rosé
PL	czarno	biały	brązowo	zielony	szaro	czerwony	żółty	niebieski	pomarańczowe	fioletowe	różowa
RUS	черный	белый	коричневый	зеленый	серый	красный	желтый	голубой	оранжевый	пурпурный	розовый
S	svart	vit	brun	grön	grå	röd	gul	blå	orange	violett	rosa

D

Nationale Richtlinien über die Anbauabnahmen sind zu beachten.

Jegliche Änderungen bzw. Umbauten an der Anhängervorrichtung sind verboten. Sie führen zum Erlöschen der Betriebserlaubnis. **Isoliermasse bzw. Unterbodenschutz** am Kfz. - falls vorhanden - im Bereich der Anlageflächen der Anhängervorrichtung **entfernen**.

Die Anhängervorrichtung dient zum Ziehen von Anhängern und zum Betrieb von Lastenträgern. Artfremde Benutzung ist verboten. Bei Fahrzeugen mit **Einparkhilfe** können nach Montage der Anhängervorrichtung **Fehlfunktionen** auftreten, da Teile (Kugelstange, Kupplungskugel) im Erfassungsbereich der Sensoren liegen könnten. In diesem Fall sollte der Erfassungsbereich angepasst oder die Einparkhilfe deaktiviert werden. Bei Verwendung von Anhängervorrichtungen mit abnehmbaren bzw. schwenkbaren Kugelstangen ist eine Fehlfunktion der Einparkhilfe nicht zu erwarten, wenn die Kugelstange aus der Betriebsposition genommen wird.

Die Anhängervorrichtung ist ein Sicherheitsteil und darf nur von Fachunternehmen montiert werden. Bei falscher Montage besteht schwere Unfallgefahr! Der deutsche Text dieser Anleitung ist bindend.

Die Anhängervorrichtung hat den erforderlichen Prüfkraften nach EU 1005/2010, Anhang II, Punkt 1.2.1, die der Gesamtmasse des ziehenden Fahrzeuges von 2540kg entsprechen, standgehalten.

Änderungen vorbehalten.

Jegliche Änderungen bzw. Umbauten an der Elektroanlage sind verboten. Sie führen zum Erlöschen der Betriebserlaubnis. Vor Arbeitsbeginn die Einbauanleitung lesen.

Die Elektroanlage für Anhängervorrichtung darf nur von Fachunternehmen montiert werden. Bei falscher Montage besteht schwere Unfallgefahr!

Achtung – vor Arbeitsbeginn den Fehlerspeicher auslesen, ggf. Ruhestrom-Erhaltungsgerät verwenden, ansonsten können elektronisch gespeicherten Daten verloren gehen. Batterie abklemmen, um Beschädigungen der KFZ- Elektronik zu vermeiden. Leitungen dürfen weder eingeklemmt noch beschädigt sein. Alle Dichtungselemente ordnungsgemäß anbringen.

Bei Anhängerbetrieb wird die Nebelschlussleuchte des Zugfahrzeugs abgeschaltet.

Ein Steckdosenadapter darf nur im Anhängerbetrieb genutzt werden.

- Der Ausfall der Anhängerblinkleuchten wird durch die Erhöhung der Blinkfrequenz im Cockpit angezeigt.
- Durch eine zusätzliche Kontrollleuchte im Cockpit wird die Blinkfunktion am Anhänger angezeigt, ggf. Codierung erforderlich

Die Prüfung der Anhängerfunktionen mit einem Anhänger oder einem Prüfgerät mit Belastungswiderständen durchführen.

Der deutsche Text dieser Anleitung ist bindend.

Änderungen vorbehalten.

CZ

Je nutné dodržovat místní směrnice o demontáži nástaveb.

Veškeré změny příp. přestavby tažného zařízení jsou zakázány. Mají za následek zánik platnosti povolení k provozu.

Izolační hmotu popř. ochranu spodku podlahy vozidla - pokud existují - je nutné v oblasti dosedacích ploch tažného zařízení **odstranit**.

Tažné zařízení je určeno k tažení přívěsů a k provozu nosičů nákladu. Použití k jinému účelu je zakázáno.

U vozidel s **pomocným parkovacím zařízením** se mohou po montáži závěsného zařízení vyskytnout **chybné funkce**, protože součásti (tyč s koulí, kulová hlavice spojky) mohou ležet v oblasti detekování snímačů. V tom případě by měl být upraven rozsah snímání nebo by mělo být deaktivováno pomocné parkovací zařízení. Při použití tažných zařízení s odnímatelnou příp. výkyvnou tyčí s koulí nebude docházet k chybné funkci pomocného parkovacího zařízení, pokud bude tyč s koulí demontována z provozní polohy.

Tažné zařízení je bezpečnostní součást, kterou smí montovat pouze odborné podniky. Při chybné montáži hrozí vážné nebezpečí nehody! Německý text tohoto návodu je závazný.

Závěsné zařízení odolalo požadovaným zkušebními silám podle EU 1005/2010, příloha II, bod 1.2.1, které odpovídají celkové hmotnosti táhnoucího vozidla 2540kg.

Změny vyhrazeny.

Veškeré změny příp. přestavby elektrického zařízení jsou zakázány. Mají za následek zánik platnosti povolení k provozu.

Před zahájením práce si prostudujte návod k montáži.

Elektrické zařízení pro tažné zařízení smí montovat pouze odborné podniky. Při chybné montáži hrozí vážné nebezpečí nehody! Pozor – před zahájením práce načtěte paměť chyb, popř. použijte zařízení pro udržení klidového proudu, jinak můžete ztratit elektronicky uložená data. Odpojte akumulátorovou baterii, aby nedošlo k poškození elektronické soustavy vozidla.

Vodiče nesmí být sevřené ani poškozené. Všechny těsnicí prvky náležitě namontujte.

Při provozu s tažným zařízením se vypne koncové světlo do mlhy na tažném vozidle.

Adaptér zásuvky se smí používat jen při provozu s přívěsem.

- Výpadek směrových světel přívěsu je indikován ve vozidle zvýšenou frekvencí blikání.
- Přídavnou kontrolkou ve vozidle je indikována funkce blikání přívěsu, příp. je nutné kódování.

Kontrolu funkcí přívěsu provádějte pomocí přívěsu nebo vhodného kontrolního přístroje se zatěžovacími odpory.

Německý text tohoto návodu je závazný.

Změny vyhrazeny.

DK

De nationale direktiver for afmontering af påmonterede dele skal overholdes.

Enhver ændring eller ombygning på anhængertrækket er forbudt. Dette medfører, at typegodkendelsen udløber.

Fjern **isoleringsmassen hhv. undergulvsbeskyttelsen** på personbilen. - hvis monteret - i området for anhængertrækkets anlægsflade.

Anhængertrækket anvendes til trækning af anhængere og brug af ladvogne. Ikke-bestemmelsesmæssig anvendelse er forbudt. Ved køretøjer med **parkeringshjælp** kan der opstå **fejlfunktioner** efter montering af anhængertrækket, da der kan ligge dele (kuglestang, koblingskugle) i førernes dækningsområde. I dette tilfælde skal dækningsområdet tilpasses eller parkeringshjælpen deaktiveres. Ved anvendelse af anhængertræk med aftagelige eller svingbare kuglestænger bør der ikke opstå fejlfunktioner i parkeringshjælpen, når kuglestangen stilles ud af driftsposition.

Anhængertrækket er en sikkerhedsdel og må kun monteres af autoriserede firmaer. Ved forkert montering er der fare for alvorlige uheld! Den tyske tekst i denne vejledning er bindende.

Anhængeranordningen har modstået de påkrævede prøvebelastninger iht. EU 1005/2010, bilag II, punkt 1.2.1, svarende til trækkøretøjets samlede masse på 2540kg.

Ret til ændringer forbeholdes.

Enhver ændring eller ombygning på el-anlægget er forbudt. Dette medfører, at typegodkendelsen ikke er gældende.

Læs monteringsvejledningen inden påbegyndelse af arbejdet.

Elsættet til anhængertrækket må kun monteres af kvalificeret personel. Ved forkert montering er der fare for alvorlige fejlfunktioner!

Bemærk – udlæs fejlloggen inden påbegyndelse af arbejdet, anvend evt. apparat til opretholdelse af hvilestrøm, ellers kan elektronisk lagrede data gå tabt. Frakobl batteriet for at undgå beskadigelse af personbilens elektronik.

Ledningerne må ikke hverken blive klemt eller beskadiget. Alle tætningslementerne skal anbringes efter forskrifterne.

Ved brug af anhængerens elstik frakobles trækkøretøjets tågebaglygte.

En stikdåseadapter må udelukkende anvendes ved drift med anhængerens.

a) Svigt af anhængerens blinklys vises via en forhøjet blinkfrekvens i instrumentpanelet.

b) Blinkfunktionen på anhængerens vises via et yderligere kontrollys i instrumentpanelet, kodning er evt. nødvendig

Kontrol af anhængerfunktionerne skal foretages med en anhænger eller et kontrolapparat med belastningsmodstand.

Den tyske tekst i denne vejledning er bindende.

Ret til ændringer forbeholdes.

E

Deben respetarse las directivas nacionales referentes a controles de enganches.

Está prohibido modificar o remodelar el dispositivo de remolque. La consecuencia sería la invalidación del permiso de circulación.

Quitar la masa aislante o la protección de los bajos del vehículo - si existen - en el área donde se haya de acoplar del enganche.

El dispositivo de remolque está previsto para el arrastre de remolques y para la operación de portadores de carga. Está prohibido su uso para fines de otra índole.

En vehículos con **ayuda al estacionamiento** puede surgir **fallos de funcionamiento** tras el montaje del dispositivo de remolque, ya que las piezas (barra de bola, acople de bola) pueden estar en la zona de alcance de los sensores. En este caso se debe regular el área de registro o desactivar el auxiliar de estacionamiento. Si se emplean dispositivos de remolque a bola extraíble u orientable, es improbable que ocurra un error en el auxiliar de estacionamiento cuando se ha quitado la barra de bola. La bola de enganche es un elemento de seguridad y sólo se debe permitir su montaje a personal cualificado. ¡En caso de montaje erróneo existe peligro de accidentes graves! Es vinculante el texto alemán de estas instrucciones.

El enganche ha resistido las fuerzas de ensayo que exige la Directiva Europea 1005/2010, Anexo II, Punto 1.2.1, que corresponden a un peso total de 2540kg del vehículo de tiro.

Nos reservamos el derecho a efectuar modificaciones.

Está prohibido modificar o remodelar la instalación eléctrica. La consecuencia sería la invalidación del permiso de circulación.

Antes de iniciar la tarea, lea las instrucciones de montaje.

La instalación eléctrica para el dispositivo de remolque sólo debe montarla personal cualificado. ¡En caso de montaje erróneo existe peligro de accidentes graves!

Atención – antes de iniciar la tarea, leer la memoria de fallos, si es necesario utilizar un dispositivo de mantenimiento de corriente de reposo, de lo contrario podría perder los datos memorizados electrónicamente. Desconecte la batería para evitar daños en la instalación eléctrica del vehículo.

Se debe evitar dañar o aprisionar los cables. Instalar correctamente todas las juntas.

Al circular con remolque se desconecta la luz antiniebla trasera del vehículo de tiro.

Sólo se puede usar un adaptador de caja de enchufe cuando se circule con remolque.

a) Un error de los intermitentes del remolque se indicará aumentando la frecuencia de parpadeo en el cuadro de mando.

b) Mediante un chivato luminoso adicional en el cuadro de mandos se señala el funcionamiento de los intermitentes del remolque (puede requerir codificación)

La comprobación de las funciones del remolque debe efectuarse con un remolque o bien con un equipo de comprobación con resistores reguladores de carga.

Es vinculante el texto alemán de estas instrucciones.

Nos reservamos el derecho a efectuar modificaciones.

F

Les dispositions nationales concernant la réception à titre isolé doivent être respectées.

Toute modification ou transformation du dispositif d'attelage est interdite. Elle entraînerait l'annulation de la réception.

Le cas échéant, **enlever l'insonorisant ou la protection sous caisse** du véhicule dans la zone des surfaces d'appui.

Le dispositif d'attelage est destiné à tirer des remorques ou à utiliser des porte-charges. Toute utilisation à des fins autres que celles prévues est interdite.

Lorsque les véhicules sont équipés de radars de recul, des **dysfonctionnements** peuvent survenir une fois le dispositif d'attelage monté, car des pièces (attelage, rotule) peuvent se trouver dans la zone de détection des capteurs. Il est alors nécessaire d'adapter la zone de détection en conséquence ou de désactiver le radar de recul. Avec des dispositifs d'attelage équipés de rotules démontables ou escamotables, un dysfonctionnement du détecteur d'obstacles est improbable si vous ne mettez pas la boule d'attelage en position de service.

Le dispositif d'attelage est un équipement de sécurité et doit être mis en place exclusivement par un atelier spécialisé. Un montage incorrect représente un risque élevé d'accident ! Le texte allemand de cette notice fait foi.

Le dispositif d'attelage a résisté aux forces d'essai nécessaires définies par le règlement UE 1005/2010, annexe II, point 1.2.1, qui correspondent à la masse totale du véhicule tracteur, égale à 2540kg.

Sous réserve de modifications.

Toute modification ou transformation de l'installation électrique est interdite. Elle entraînerait l'annulation de la réception.

Lire impérativement la notice de montage avant de commencer le travail.

Seules des entreprises spécialisées sont autorisées à monter le faisceau électrique du dispositif d'attelage. Un montage incorrect représente un risque élevé d'accident !

Attention – Avant de commencer le travail, éliminer l'ensemble des défauts présents dans la mémoire de l'ordinateur de bord ou utiliser un générateur de courant de veille pour éviter que des données enregistrées sur support électroniques ne soient perdues. Débrancher la batterie afin d'éviter tout endommagement de l'installation électronique du véhicule.

Les fils électriques ne doivent être ni endommagés ni coincés. Mettre en place tous les éléments d'étanchéité conformément à la notice.

Lorsqu'une remorque/caravane est attelée, le fonctionnement du feu de brouillard arrière du véhicule tracteur est interrompu.

Un adaptateur pour prise de courant ne doit être utilisé que si une remorque/caravane est tractée.

- Une panne des clignotants de la remorque/caravane est signalée par l'augmentation de la fréquence de clignotement dans l'habitacle.
- Un voyant supplémentaire situé dans l'habitacle contrôle le bon fonctionnement des clignotants sur la remorque, un codage (valise constructeur) peut être nécessaire.

Le contrôle des fonctions de l'attelage doit s'effectuer avec une remorque ou avec un appareil de contrôle muni d'ampoules classiques.

Le texte allemand de cette notice fait foi.

Sous réserve de modifications.

FIN

Kansallisia asennusten teknistä hyväksymistä koskevia määräyksiä on noudatettava.

Kaikki vetolaitteeseen tehtävät muutokset tai jälkiasennukset ovat kiellettyjä. Nämä johtavat käyttöluvan raukeamiseen.

Mahdollinen **eristysmassa tai pohjan suojaus** tulee **poistaa** ajoneuvosta vetolaitteen kiinnityspintojen alueelta.

Vetolaite on tarkoitettu perävaunujen vetämistä ja kuormatelineiden käyttöä varten. Muut käyttötavat on kielletty.

Pysäköintitukalla varustetuissa ajoneuvoissa voi esiintyä vetolaitteen asennuksen jälkeen **toimintahäiriöitä**, sillä osat (kuulatanko, vetokuula) saattavat olla tunnistinten mittausalueella. Tällaisessa tapauksessa mittausaluetta tulee muuttaa tai pysäköintitukka kytkeä pois päältä. Irrotettavilla tai käännettävillä kuulatangoilla varustettua vetolaitetta käytettäessä pysäköintitukan toimintahäiriöt eivät ole todennäköisiä, mikäli kuulatanko siirretään pois käyttöasennosta.

Vetolaite on turvallisuuteen vaikuttava osa, jonka saa asentaa vain alan erikoisliike. Virheellinen asennus voi aiheuttaa vakavan onnettomuuden! Tämän ohjeen saksankielinen teksti on sitova.

Hinauslaite on kestänyt asetuksen EU 1005/2010 Liitteen II kohdan 1.2.1 mukaiset testikuormitukset, jotka vastaavat vetävän ajoneuvon kokonaismassaa 2540kg.

Oikeudet muutoksiin pidätetään.

Kaikki sähköjärjestelmään tehtävät muutokset tai jälkiasennukset ovat kiellettyjä. Nämä johtavat käyttöluvan raukeamiseen.

Lue asennusohjeet ennen työskentelyn aloittamista.

Vetolaitteen sähköjärjestelmän saa asentaa vain alan erikoisliike. Virheellinen asennus voi aiheuttaa vakavan onnettomuuden!

Huomio: lue vikamuisti ennen työskentelyn aloittamista. Käytä tarvittaessa lepovirran säilymisen varmistavaa laitetta, jotta elektronisesti tallentuneet tiedot eivät katoa muistista. Irrota akun navat, jotta ajoneuvon elektroniikka ei vaurioidu.

Johdot eivät saa jäädä puristuksiin eivätkä vaurioitua. Kiinnitä kaikki tiiviste-elementit asianmukaisesti.

Vetoajoneuvon takasumuvälöt eivät toimi vetolaitteen käytön aikana.

Pistorasia-adapteria saa käyttää ainoastaan perävaunun yhteydessä.

- Perävaunun suuntavilkujen toimintahäiriön ilmaisee merkkivalon vilkkumistaajuuden kasvu ohjaamossa.
- Perävaunun suuntavilkun toiminnan ilmaisee lisämerkkivalo ohjaamossa. Merkkivalo saattaa vaatia koodausta.

Perävaunuun liittyvät toiminnot on testattava joko perävaunun kanssa tai kuormitusvastuksilla varustetulla testauslaitteella.

Tämän ohjeen saksankielinen teksti on sitova.

Oikeudet muutoksiin pidätetään.

GB

National guidelines concerning official approval of auxiliaries must be observed.

Jegliche Änderungen bzw. Umbauten an der Anhängervorrichtung sind verboten, and voids the operating licence.

Remove the insulating compound and underbody coating - if there is any - from the area around the contact surface of the trailer hitch.

The trailer hitch is intended for towing trailers and for attaching devices for carrying loads. Any other use is prohibited.

In the case of vehicles equipped with an **acoustic parking system**, **malfunctions** may occur after mounting the trailer hitch due to parts (e.g. the bar or the ball) may be in the sensor range. In this case, adjust the sensing range or disable the acoustic parking system. If using trailer hitches with removable or pivoting ball tow bars, the acoustic parking system should function normally when the ball tow bar is not in the operating position.

A trailer hitch is a safety-critical part and may be fitted only by qualified companies. Improper assembly may result in a serious accident hazard! The German text of this instruction is binding.

As required according to EU 1005/2010, Annex II, Paragraph 1.2.1; the towing device has withstood test forces equivalent to 2540kg, the total weight of the vehicle to be towed.

Subject to change.

Any alteration or modification of the electrical system is prohibited and voids the operating licence.

Read the installation manual before beginning to work.

Only qualified companies may install the electrical system for the trailer hitch. Improper assembly may result in a serious accident hazard!

Attention – before starting to work, read out the errors stored in the memory. If required, use a power supply to prevent electronically saved data from being erased. Disconnect the battery to prevent damage to the vehicle electronics.

Verify that no cables are squeezed or damaged. Properly install all seals.

When towing a trailer, the rear fog light of the pulling vehicle is switched off.

An electrical socket adapter may only be used when towing a trailer.

- a) A failure of the trailer turn signal lamps is indicated by an increased flashing rate of the pilot lamp in the cockpit.
- b) An additional pilot lamp in the cockpit indicates the function of the trailer's turn signal; possibly requires programming.

Check the trailer functions with a trailer or a testing instrument with load resistors.

The German text of this instruction is binding.

Subject to change.

GR

Πρέπει να τηρούνται οι κρατικοί κανονισμοί σχετικά με τον έλεγχο προσθηκών στα αμαξώματα.

Απαγορεύονται οι αλλαγές και οι μετατροπές στην διάταξη ρυμούλκησης. Συναπάγονται την ακύρωση της άδειας λειτουργίας.

Αφαιρέστε το μονωτικό στρώμα ή αντίστοιχα το προστατευτικό στρώμα από το όχημα - αν υπάρχει - στην περιοχή επαφής της διάταξης ρυμούλκησης.

Η διάταξη ρυμούλκησης χρησιμεύει για τη ρυμούλκηση τρέιλερ και για τη στερέωση σχάρας για φορτία. Άλλου είδους χρήση απαγορεύεται.

Σε οχήματα με **υποβοήθηση παρκαρίσματος** μπορεί μετά από την τοποθέτηση της διάταξης ρυμούλκησης να παρουσιαστούν **δυσλειτουργίες**, επειδή τα εξαρτήματα (ράβδος, κοτσαδόρος) μπορεί να βρίσκονται μέσα στην περιοχή ανίχνευσης των αισθητήρων. Στην περίπτωση αυτή θα πρέπει να ρυθμίσετε την περιοχή ανίχνευσης ή να απενεργοποιήσετε την υποβοήθηση παρκαρίσματος. Αν χρησιμοποιείτε διατάξεις ρυμούλκησης με αποσπώμενες ή αντίστοιχα στρεπτές ράβδους, δεν αναμένετε κάποια δυσλειτουργία της υποβοήθησης παρκαρίσματος, όταν αφαιρείτε τη ράβδο κοτσαδόρου από τη θέση λειτουργίας.

Ο κοτσαδόρος είναι ένα εξάρτημα ασφαλείας και η τοποθέτηση του επιτρέπεται να γίνεται μόνο από εξειδικευμένο συνεργείο. Σε περίπτωση λάθους τοποθέτησης υπάρχει κίνδυνος σοβαρών ατυχημάτων! Το γερμανικό κείμενο αυτών των οδηγιών είναι δεσμευτικό.

Η διάταξη κοτσαδόρου έχει αντάξει τις απαιτούμενες δυνάμεις ελέγχου κατά το EU 1005/2010, Παράρτημα II, Σημείο 1.2.1, που αντιστοιχούν στο συνολικό βάρος 2540kg του έλκοντος οχήματος.

Διατηρούμε το δικαίωμα αλλαγών.

Απαγορεύονται οι αλλαγές και οι μετατροπές στην ηλεκτρική εγκατάσταση. Συναπάγονται την ακύρωση της άδειας λειτουργίας.

Πριν από την έναρξη των εργασιών μελετήστε τις οδηγίες τοποθέτησης.

Το ηλεκτρικό σύστημα για διατάξεις ρυμούλκησης επιτρέπεται να τοποθετείται μόνο από ειδικά συνεργεία. Σε περίπτωση λάθους τοποθέτησης υπάρχει κίνδυνος σοβαρών ατυχημάτων!

Προσοχή – Πριν από την έναρξη των εργασιών διαβάστε τη μνήμη σφαλμάτων ή αντίστοιχα χρησιμοποιήστε μία συσκευή διατήρησης ρεύματος. Διαφορετικά μπορεί να χαθούν τα ηλεκτρικά αποθηκευμένα δεδομένα. Αποσυνδέστε την μπαταρία ώστε να αποφευχθούν οι ζημιές στα ηλεκτρονικά του οχήματος.

Τα καλώδια δεν πρέπει ούτε να μαγκώνονται ούτε να είναι χαλασμένα. Τοποθετήστε σωστά όλα τα στοιχεία στεγανοποίησης.

Κατά την οδήγηση με τρέιλερ το πίσω φανάρι ομίχλης του έλκοντος οχήματος απενεργοποιείται.

Ένας προσαρμογέας πρίζας επιτρέπεται να χρησιμοποιηθεί μόνο κατά την οδήγηση με τρέιλερ.

- a) Η τυχόν βλάβη των φώτων της διάταξης ρυμούλκησης εμφανίζεται στο ταμπλό με αύξηση της συχνότητας αναβοσβήσματος.
- b) Με τη βοήθεια μιας πρόσθετης λυχνίας ελέγχου στο ταμπλό εμφανίζεται η λειτουργία αναβοσβήσματος στη ρυμούλκα. Μπορεί να χρειάζεται κωδικοποίηση.

Ο έλεγχος των λειτουργιών της ρυμούλκας πρέπει να γίνεται ή με μία ρυμούλκα ή με μια συσκευή μετρήσεων με αντιστάσεις καταπόνησης.

Το γερμανικό κείμενο αυτών των οδηγιών είναι δεσμευτικό.

Διατηρούμε το δικαίωμα αλλαγών.

Figyelembe kell venni a műszaki átvételre vonatkozó nemzeti irányelveket.

A vonószerkezeten tilos bármiféle átalakítást végezni. A szerkezet megváltoztatása vagy átalakítása a forgalmi engedély megszűnését vonja maga után.

Távolítsa el a szigetelő anyagot ill. az alvázvédőt - amennyiben van - a gépjárműről a vonószerkezet illesztési felületeinek tartományában.

A vonószerkezet utánfutók vontatására szolgál és teherhordó járművek alkalmazására. Ettől eltérően tilos használni a vontatószerkezetet.

Tolatóradarral ellátott gépjárműveknél a vonószerkezet felszerelése **hibás működést** okozhat, mivel egyes részek (vonóhorog-rúd, vonóhorog-gömb) az érzékelő látószögébe érhetnek. Ebben az esetben be kell állítani újból a látószöget vagy kiiktatni a tolatóradart. Levehető gömbfejű vonóhoroggal ellátott vonószerkezet alkalmazásánál, ha a vonóhorogot eltávolítja az üzemeltetési pozícióból, akkor a szerkezet nem zavarhatja a tolatóradart.

A vonószerkezet egy biztonsági felszerelés, amelyet csak szaküzem szerelhet fel. Helytelen szerelés súlyos balesethez vezethet! A német szerelési utasítás betartása kötelező.

A vontatókészülék ellenállt az 1005/2010 EU rendelet II. mellékletének 1.2.1-es pontjában foglalt szükséges vizsgáloerőnek, amely megfelel a vonó jármű 2540kg össztömegének.

Változtatások jogát fenntartjuk.

Az elektromos felszerelésen tilos bármiféle átalakítást végezni. A szerkezet megváltoztatása vagy átalakítása a forgalmi engedély megszűnését vonja maga után.

A munka megkezdése előtt olvassa el a szerelési útmutatót.

A vonószerkezet elektromos részét csak szaküzem szerelheti be. Helytelen szerelés súlyos balesethez vezethet!

Figyelem – a munka megkezdése előtt olvassa ki a hibatárolót, adott esetben használjon nyugalmi áramot fenntartó készüléket, máskülönben elveszhetnek az elektronikusan tárolt adatok. Kösse le az akkumulátort, hogy megelőzze a gépjármű elektronikájának megrongálódását.

A vezetékek nem lehetnek becsipődve vagy megrongálódva. Minden szigetelő elemet a rendeltetésének megfelelően szereljen.

Utánfutóüzemben ki lesz kapcsolva a vontatójármű hátsó ködlámpája.

Dugóaljzat adaptert csak vontatóüzemben szabad használni.

a) Az utánfutó indexlámpáinak kiesését a műszerfalon a villogás gyorsulása jelzi.

b) A műszerfalon egy külön ellenőrzőlámpa jelzi az utánfutó index működését. Adott esetben kódolásra van szükség.

Ellenőrizze az utánfutó funkciók működését egy utánfutóval vagy egy terhelő ellenállásokkal ellátott ellenőrzőkészülékkel.

A német szerelési utasítás betartása kötelező.

Változtatások jogát fenntartjuk.

Devono essere osservate le normative nazionali sui collaudi.

È vietato modificare o montare diversamente il gancio di traino. Ciò comporta l'annullamento del permesso di circolazione.

Rimuovere la massa isolante e la protezione della sottoscocca del veicolo (se presente) nella zona della superficie di contatto con il gancio di traino.

Il gancio di traino è destinato alla trazione di rimorchi e all'esercizio di portacarichi. Un'utilizzazione per scopi diversi da quelli previsti non è consentita.

Sui veicoli con **dispositivo ausiliario di parcheggio**, in seguito al montaggio del gancio di traino possono verificarsi **anomalie di funzionamento**, poiché i componenti (barra di traino, sfera di aggancio) possono interferire con i sensori. In questo caso è necessario regolare l'area di rilevamento o disattivare il dispositivo ausiliario di parcheggio. Se si utilizzano dispositivi di traino con gancio di traino a sfera removibile o orientabile, è improbabile che si verifichino anomalie di funzionamento dell'ausilio di parcheggio quando il gancio di traino a sfera è smontato.

Il gancio di traino è un componente di sicurezza e deve essere montato esclusivamente da personale specializzato. In caso di montaggio errato sussiste il pericolo di incidenti gravi! È vincolante il testo tedesco di queste istruzioni.

Il gancio di traino ha sostenuto le forze di prova richieste ai sensi del Regolamento (UE) N. 1005/2010, Allegato II, punto 1.2.1, riferite alla massa complessiva di 2540kg del veicolo trainante.

Con riserva di modifiche.

È vietato modificare o montare diversamente l'impianto elettrico. Ciò comporta l'annullamento del permesso di circolazione.

Prima di iniziare i lavori, leggere le istruzioni di montaggio.

L'impianto elettrico per il gancio di traino deve essere montato solo da personale specializzato. In caso di montaggio errato sussiste il pericolo di incidenti gravi!

Attenzione – prima di iniziare i lavori, leggere la memoria errori, se necessario utilizzare un dispositivo di mantenimento della corrente di riposo per non perdere i dati memorizzati. Scollegare la batteria al fine di evitare danni all'impianto elettronico del veicolo.

I cavi non devono essere schiacciati né danneggiati. Installare correttamente gli elementi di tenuta.

Durante il funzionamento con rimorchio la luce antinebbia posteriore della motrice viene spenta.

Utilizzare un adattatore per prese esclusivamente per il funzionamento con rimorchio.

a) Un guasto agli indicatori di direzione del rimorchio viene segnalato da una frequenza di lampeggio più veloce sul quadro comandi.

b) Un'ulteriore spia luminosa sul quadro comandi segnala il funzionamento degli indicatori di direzione del rimorchio (può richiedere la codifica)

Il controllo delle funzioni del rimorchio deve essere eseguito con un rimorchio o con un apparecchio di controllo con resistenza di carico.

È vincolante il testo tedesco di queste istruzioni.

Con riserva di modifiche.

N

Nasjonale retningslinjer om godkjenning av monteringer skal overholdes.

Enhver endring hhv. ombygging av tilhengerfestet er forbudt. Dette vil ødelegge brukeropplevelsen.

Fjern isolasjonsmasse hhv. understellsbeskyttelse fra kjøretøyet, fra området ved tilhengerfestet - hvis dette finnes.

Tilhengerfestet brukes til trekke tilhengere og som lastfeste. Det er forbudt å bruke anordninger av annen art.

På kjøretøyer med **parkeringshjelp** kan man etter at tilhengerfestet er montert oppleve **feilfunksjon** fordi deler (kulestang, koblingskule) kommer inn i registreringsområdet til sensorene. Hvis dette skjer må registreringsområdet tilpasses eller så må parkeringshjelpen deaktiveres. Ved bruk av tilhengerfester med avtakbar hhv. svingbar kulestang, vil man ikke få feil på parkeringshjelpen når kulestangen tas ut av bruksstilling.

Tilhengerfestet er en sikkerhetskomponent og skal monteres av fagbedrift. Det er stor fare for at det kan oppstå ulykker ved feil montering! Den tyske teksten i denne veiledningen er bindende.

Trekkanordningen har motstått de påkrevde testkreftene iht. EU 1005/2010, vedlegg II, punkt 1.2.1., hvilke motsvarer en totalmasse på 2540 kilo for det trekkende kjøretøyet.

Med forbehold om endringer.

Enhver endring hhv. ombygging av det elektriske anlegget er forbudt. Dette vil ødelegge brukeropplevelsen.

Les montasjeveiledningen før man begynner arbeidet.

Det elektriske anlegget til tilhengerfestet må kun monteres av fagbedrift. Det er stor fare for at det kan oppstå ulykker ved feil montering!

OBS – før arbeidet starter må man lese av feilminnet hhv. benytte hvilestrøms-måleapparat for å unngå at elektronisk lagrede data går tapt. Koble fra batteriet for å unngå at kjøretøyelektronikken skades.

Ledninger må verken klemmes fast eller skades. Alle tettningselementer må monteres på plass i riktig posisjon.

Ved bruk av tilhenger blir baklysene til trekkvognen koblet ut.

Stikkontaktadapteret må kun brukes i kombinasjon med tilhenger.

- a) Hvis blinklysene på tilhengeren faller ut, indikeres dette i førerhuset ved at blinkfrekvensen øker.
- b) Blinkfunksjonen til tilhengeren indikeres via en ekstra varselampe i førerhuset. Koding evt. nødvendig

Kontrollen av tilhengerfunksjonen foretas med en tilhenger eller et kontrollinstrument med belastningsmotstander.

Den tyske teksten i denne veiledningen er bindende.

Med forbehold om endringer.

NL

Nationale richtlijnen betreffende de montagegoedkeuring moeten in acht worden genomen.

Elke wijziging van de aanhanger is verboden. Wijziging leidt tot verval van de gebruikstoestemming.

Isolatiemassa of de beschermende laag van het voertuig - indien aanwezig - van de contactvlakken van de trekrichting **verwijderen**.

De aanhanger is bedoeld voor het trekken van aanhangers en het gebruiken van lastdragers. Ander gebruik is verboden.

Bij voertuigen met **parkeerhulp** kunnen zich na montage van de aanhanger **defecte functies** voordoen omdat onderdelen (kogelstangen, koppelingkogels) zich in het waarnemingsbereik van de sensors kunnen bevinden. In dit geval moet het waarnemingsbereik worden aangepast of de parkeerhulp worden gedeactiveerd. Bij gebruik van aanhangers met verwijderbare resp. zwenkbare kogelstangen is een defecte werking van de parkeerhulp onwaarschijnlijk als de kogelstang uit gebruikspositie wordt gezet.

De aanhanger is veiligheidsonderdeel en mag alleen door vakkundig personeel worden gemonteerd. Bij verkeerde montage bestaat ernstig gevaar voor ongevallen! De Duitse tekst van deze handleiding is bindend.

De trekhaakinrichting voldoet aan de vereiste voorschriften voor sleepvoorzieningen conform EU 1005/2010, bijlage II, punt 1.2.1, die overeenkomt met de totale massa van het trekkende voertuig van 2540kg.

Wijzigingen voorbehouden.

Elke wijziging van de elektrische installatie is verboden. Wijziging leidt tot verval van de gebruikstoestemming.

Voor montage eerst de inbouwhandleiding lezen.

De elektrische installatie voor aanhanger mag alleen door vakkundig personeel worden gemonteerd. Bij verkeerde montage bestaat ernstig gevaar voor ongevallen!

Attentie – voor montage het foutgeheugen aflezen, eventueel ruststroomapparaat gebruiken, anders kunnen elektrisch opgeslagen gegevens verloren gaan. Los de accu klemmen om beschadiging van de voertuigelektroniek te vermijden.

Leidingen mogen niet klemmen of beschadigd zijn. Alle afdichtelementen volgens voorschrift aanbrengen.

Bij gebruik van de aanhanger wordt het mistachterlicht van het voertuig uitgeschakeld.

Een contactdoosadapter mag uitsluitend bij het rijden met aanhangwagen worden gebruikt.

- a) Uitvallen van de aanhangerknipperlichten wordt door een verhoogde knipperfrequentie in de het instrumenten paneel aangegeven.
- b) Door een extra controlelamp in de het instrumenten paneel wordt de knipperfunctie op de aanhanger aangegeven, eventueel codering vereist.

De controle van de aanhangerfuncties met een aanhanger of een testapparaat met belastingsweerstand uitvoeren.

De Duitse tekst van deze handleiding is bindend.

Wijzigingen voorbehouden.

Proszę przestrzegać krajowych wytycznych dotyczących odbioru technicznego.

Wszelkie zmiany lub przebudowy haka holowniczego są zabronione. Spowodują one utratę ważności świadectwa homologacji.

Proszę **usunąć masę izolacyjną lub zabezpieczenie podwozia** pojazdu (jeśli są) w obszarze styku haka holowniczego.

Hak holowniczy montowany jest w transporterach i służy do ciągnięcia przyczep. Niezgodne z przeznaczeniem zastosowanie jest zabronione.

Po zamontowaniu haka holowniczego w pojazdach z **systemem wspomagania parkowania** mogą wystąpić **usterki**, jeśli drążek lub kula haka holowniczego znajdują się w zakresie wykrywalności czujników. W tym przypadku należy dostosować zakres wykrywalności lub dezaktywować system wspomagania parkowania. W przypadku zastosowania haka holowniczego ze zdejmowanym lub odchylanym drążkiem kulkowym można uniknąć wadliwego działania systemu wspomagania parkowania poprzez wyjęcie drążka lub jego wysunięcie z pozycji roboczej.

Hak holowniczy stanowi element bezpieczeństwa i może zostać zamontowany wyłącznie przez firmę specjalistyczną. W przypadku nieprawidłowego montażu istnieje poważne ryzyko wypadku! Tekst niniejszej instrukcji w języku niemieckim jest wiążący.

Urządzenie holownicze wytrzymuje wymagane obciążenie pomiarowe zgodne z UE 1005/2010, załącznik II, punkt 1.2.1, odpowiadające ciężarowi całkowitemu holowanego pojazdu, wynoszące 2540kg.

Zmiany zastrzeżone.

Wszelkie zmiany lub przebudowy instalacji elektrycznej są zabronione. Spowodują one utratę ważności świadectwa homologacji.

Przed rozpoczęciem pracy należy przeczytać instrukcję montażu.

Instalacja elektryczna do haka holowniczego może zostać zamontowana wyłącznie przez firmę specjalistyczną. W przypadku nieprawidłowego montażu istnieje poważne ryzyko wypadku!

Uwaga! Przed rozpoczęciem pracy należy sprawdzić pamięć błędów i w razie potrzeby zastosować urządzenie utrzymujące prąd ciągły. W przeciwnym razie może dojść do utraty danych elektronicznych. Odłączyć akumulator w celu uniknięcia uszkodzeń w instalacji elektrycznej pojazdu.

Przewody nie mogą być zaciśnięte ani uszkodzone. Prawidłowo zamontować wszystkie elementy uszczelniające.

Podczas holowania przyczepy odłączone jest tylne światło przeciwmgielne.

Adapter gniazda może być używany tylko podczas holowania przyczepy.

- a) Awaria kierunkowskazów przyczepy sygnalizowana jest na desce rozdzielczej przez szybciej migającą kontrolkę.
- b) Miganie kierunkowskazów przyczepy sygnalizowane jest przez dodatkową kontrolkę na desce rozdzielczej (może wymagać kodowania).

Funkcje przyczepy należy sprawdzić z podłączoną przyczepą lub za pomocą przyrządu kontrolnego z opornością obciążenia.

Tekst niniejszej instrukcji w języku niemieckim jest wiążący.

Zmiany zastrzeżone.

RUS

Подлежат соблюдению национальные директивы о порядке приемки навесного/встраиваемого оборудования. Какие-либо изменения и переделки на сцепке недопустимы. Они делают недействительным разрешение на эксплуатацию.

Изоляцию или покрытие на днище автомобиля - при наличии - в зоне прилегания сцепки **удалять**.

Сцепка служит для буксировки прицепа и обслуживания грузовых балок. Запрещено использование для посторонних целей.

На автомобилях с **вспомогательным устройством парковки** после монтажа сцепного устройства возможны **сбои**, так как разные узлы (шаровая штанга, соединительный шар) могут оказаться в зоне действия датчиков. В этом случае подрегулировать зону действия датчиков либо деактивировать вспомогательное устройство для парковки. При пользовании сцепными устройствами со съемными/поворотными шаровыми штангами можно не опасаться отказа устройства парковки, если отвести шаровую штангу из рабочей позиции.

Сцепное устройство - это узел, несущий предохранительные функции, и к его монтажу допускаются только специалисты.

При неправильном монтаже грозит опасность тяжелых травм! Обязательным является немецкий текст данной инструкции.

Прицепное устройство выдержало проверку на нагрузку, требуемые согласно EU 1005/2010, приложение II, п. 1.2.1, и соответствующие общей массе буксируемого автомобиля в 2540кг.

Право на внесение изменений сохраняется.

Какие-либо изменения и переделки на электрооборудовании недопустимы. Они делают недействительным разрешение на эксплуатацию.

Перед началом работы прочесть инструкцию по монтажу.

К монтажу электрооборудованию сцепного устройства допускаются только специализированные фирмы. При неправильном монтаже грозит опасность тяжелых травм!

Внимание – перед началом работы прочесть содержимое накопителя сбоев, при необходимости воспользоваться источником бесперебойного питания во избежание потери сохраненных данных в электронных устройствах. Отсоединить батарею, чтобы предотвратить повреждение электроники автомобиля.

Не допускать защемления и повреждения электропроводки. Все уплотнения устанавливать как положено.

При пользовании прицепом отключать на тягаче заднюю противотуманную фару.

Пользоваться розеточным переходником только при работе с прицепом.

- Отказ мигалок прицепа отображается в кабине учащенным миганием.
- Дополнительная контрольная лампочка на пульте салона отображает работу мигалок на прицепе; если нужно, использовать кодирование.

Проверку работы прицепа вести с самим прицепом или пробником с нагрузочными сопротивлениями.

Обязательным является немецкий текст данной инструкции.

Право на внесение изменений сохраняется.

S

Nationella riktlinjer beträffande monteringen skall beaktas.

All form av ändring respektive ombyggnad på dragkroken är förbjuden. Förändringar resulterar i att typgodkännandet upphör att gälla.

Eventuell **isolermassa resp. undergolvetts skydd**, i området för dragkroksfästets anliggningsytor, **ska avlägsnas**.

Dragkroken används för dragning av släpvagnar och för användning av lastbärare. Annan typ av användning är förbjuden.

På fordon med **parkeringshjälp** kan **felfunktioner** uppträda efter att dragkroken monterats, då komponenter (dragkula, kopplingskula) kan ligga inom sensoreernas räckvidd. I detta fall ska räckvidden anpassas eller parkeringshjälpen inaktiveras. Vid användning av dragkrokar med avtagbara resp. infällbara dragkuler, är det osannolikt att felfunktioner inträffar när dragkulan tas ur driftposition.

Dragkroken är en säkerhetskomponent och bör endast monteras av kvalificerade tekniker. Vid felaktig montering föreligger risk för allvarliga olyckor! Den tyska texten i denna anvisning är bindande.

Bogseringsanordningen uppfyller kraven enligt EU 1005/2010, bilaga II, punkt 1.2.1, och har klarat provningsbelastningar som motsvarar totalvikten av det dragande fordonet på 2540kg.

Ändringar förbehålls.

All form av ändring respektive ombyggnad på elsystemet är förbjuden. Förändringar resulterar i att körtillståndet upphör att gälla.

Läs igenom monteringsanvisningarna innan arbetet påbörjas.

Elsystemet för dragkroken får endast monteras av kvalificerade tekniker. Vid felaktig montering föreligger risk för allvarliga olyckor!

Obs – innan arbetet påbörjas, läs av felminnet och använd vid behov enheten för bibehållning av vilostrom, annars kan elektroniskt sparade data gå förlorade. Frånkoppla batteriet för att undvika skador på fordonselektroniken.

Ledningarna får inte vara klämda eller skadade. Montera alla tätningselement korrekt.

När släpvagnen är påhängd släcks dragfordonets dimbakljus.

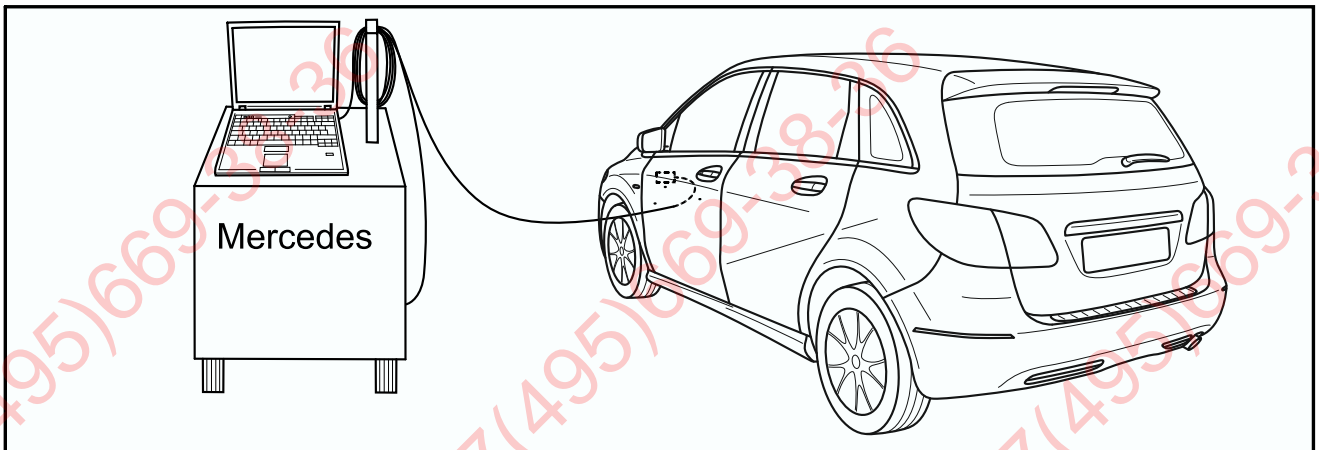
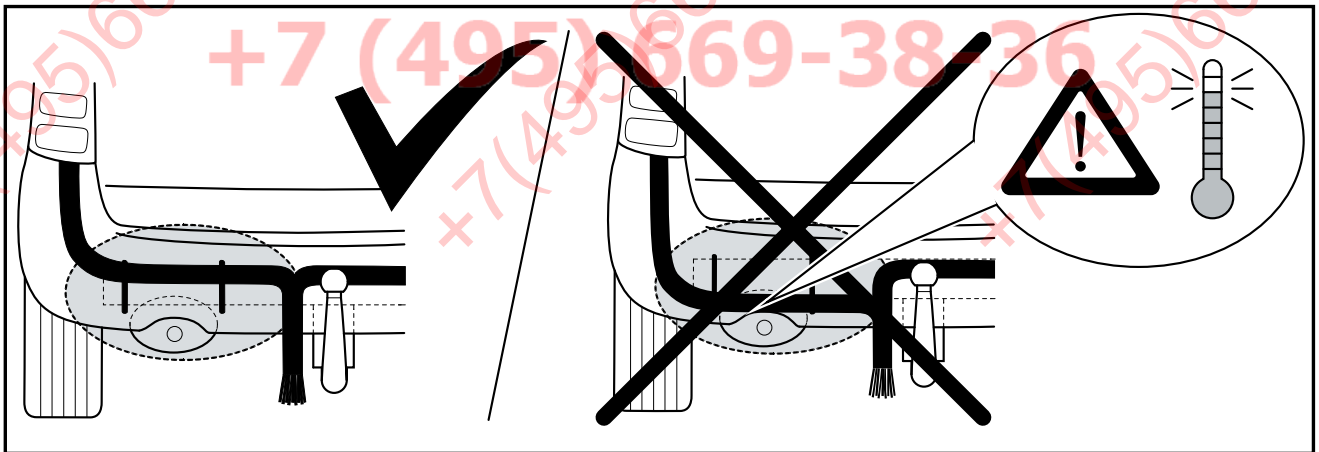
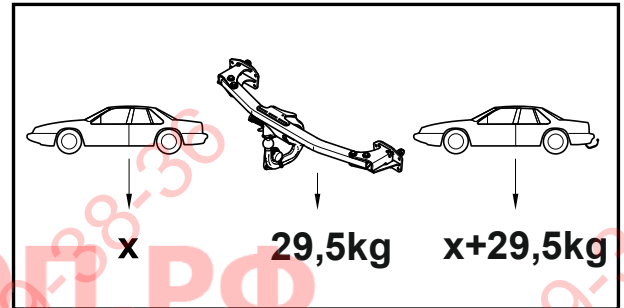
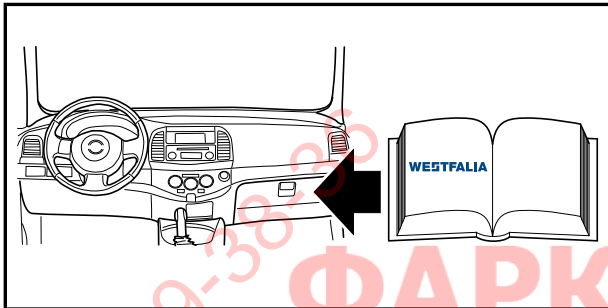
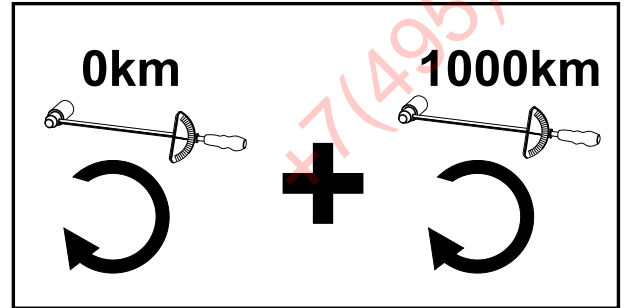
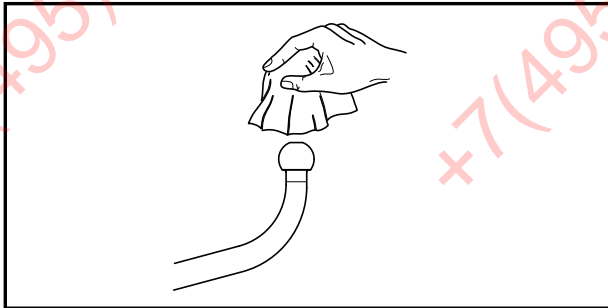
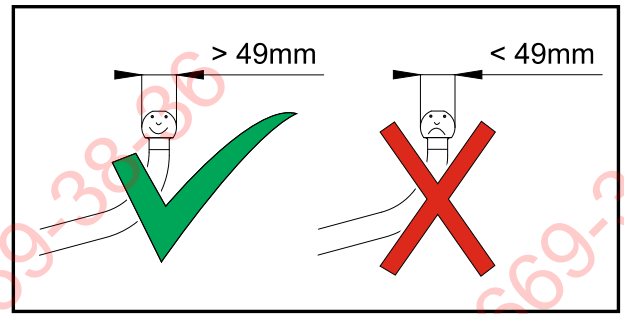
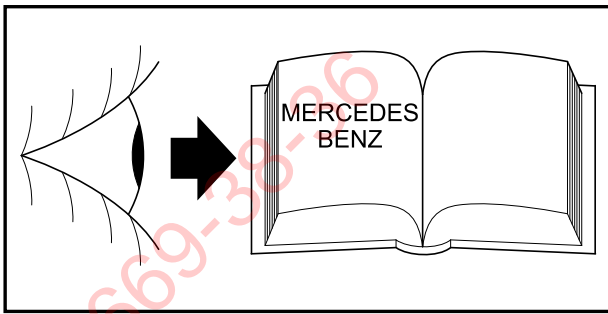
Stickdosadaptern får bara användas i kombination med släpvagn.

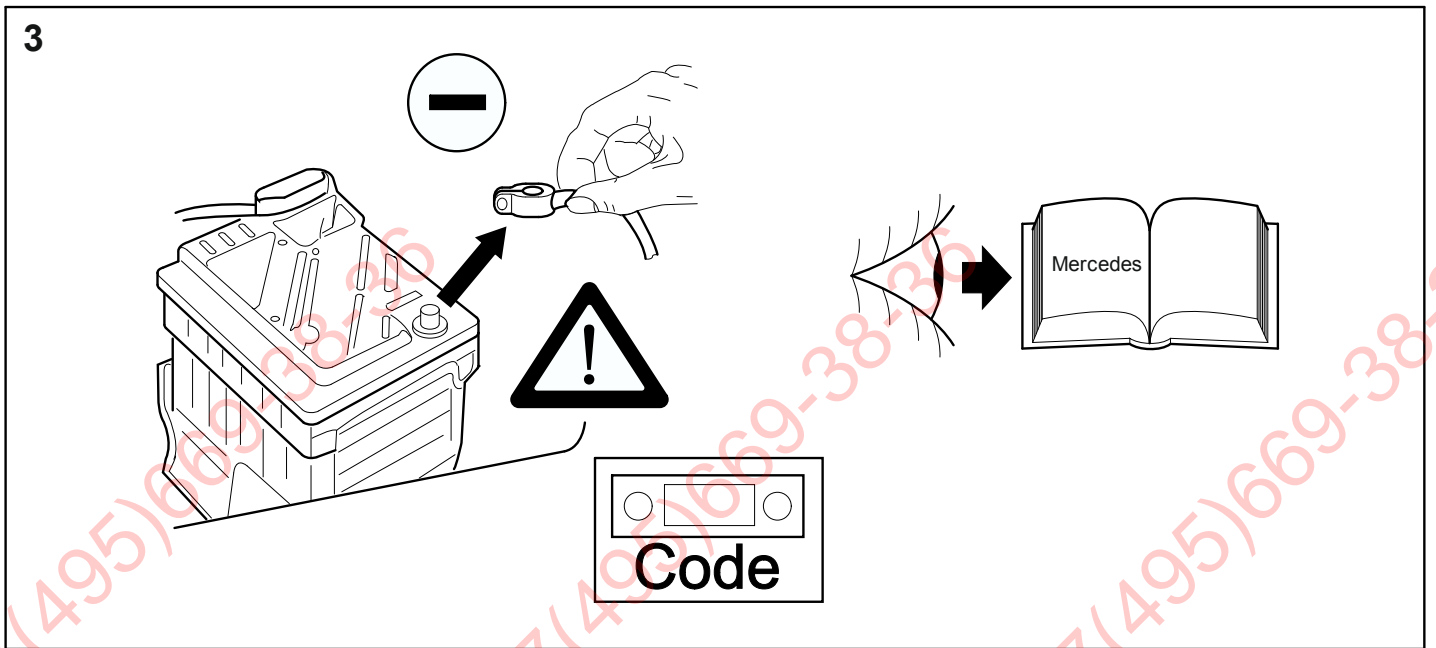
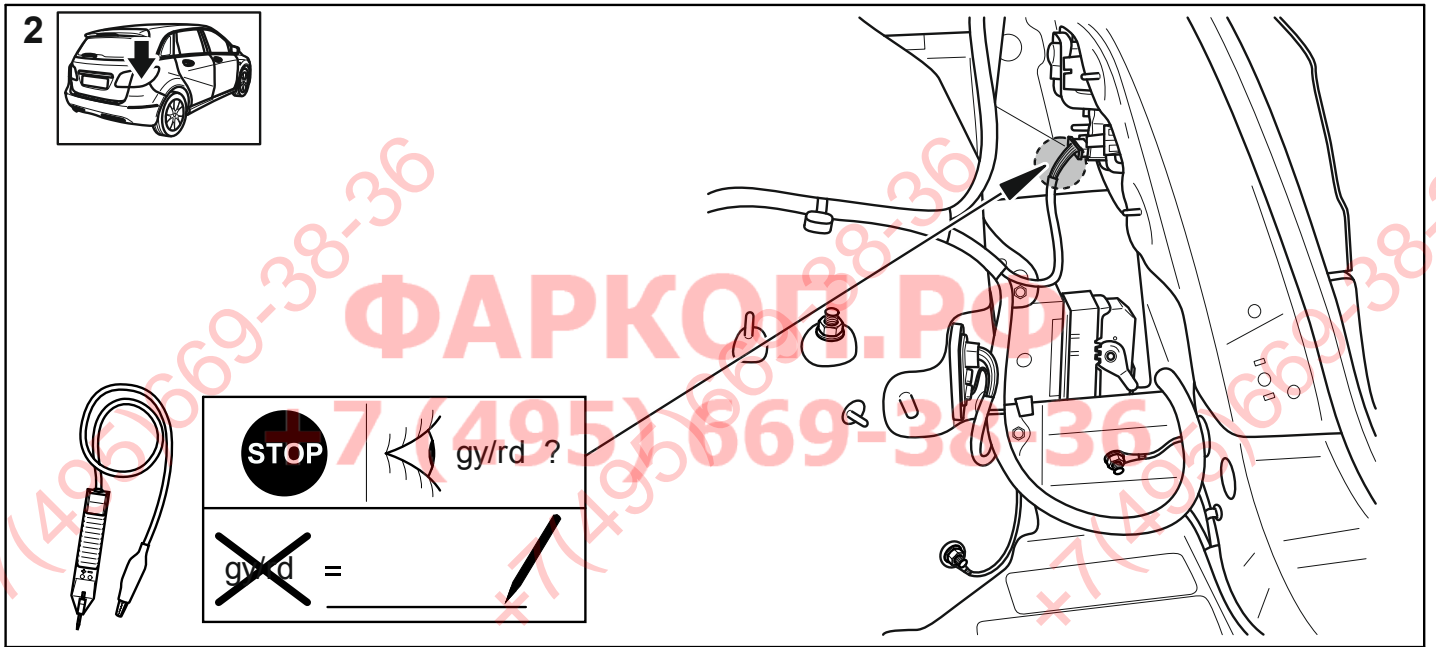
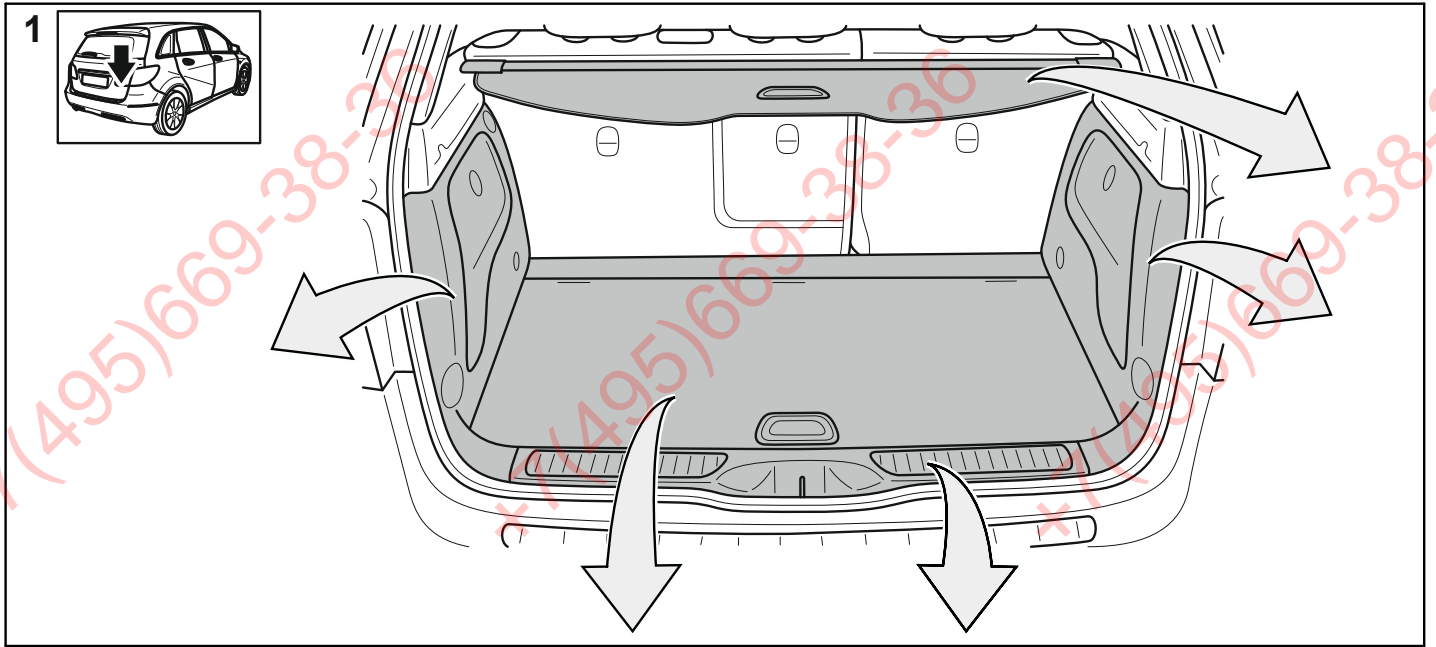
- Om blinkerljusen på släpvagnen är ur funktion, visas detta genom att lampan i instrumentpanel blinkar snabbare än normalt.
- Med en extra kontrollampa i instrumentpanel visas släpvagnens blinkfunktion, eventuellt krävs kodning

Släpvagnsfunktionerna ska kontrolleras med hjälp av en påhängd släpvagn eller en provningsutrustning med belastningsmotstånd.

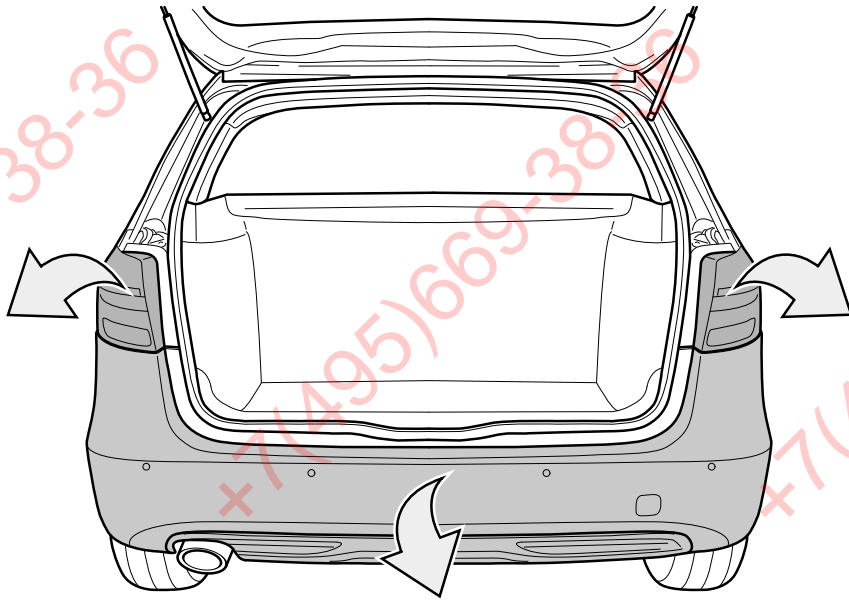
Den tyska texten i denna anvisning är bindande.

Ändringar förbehålls.

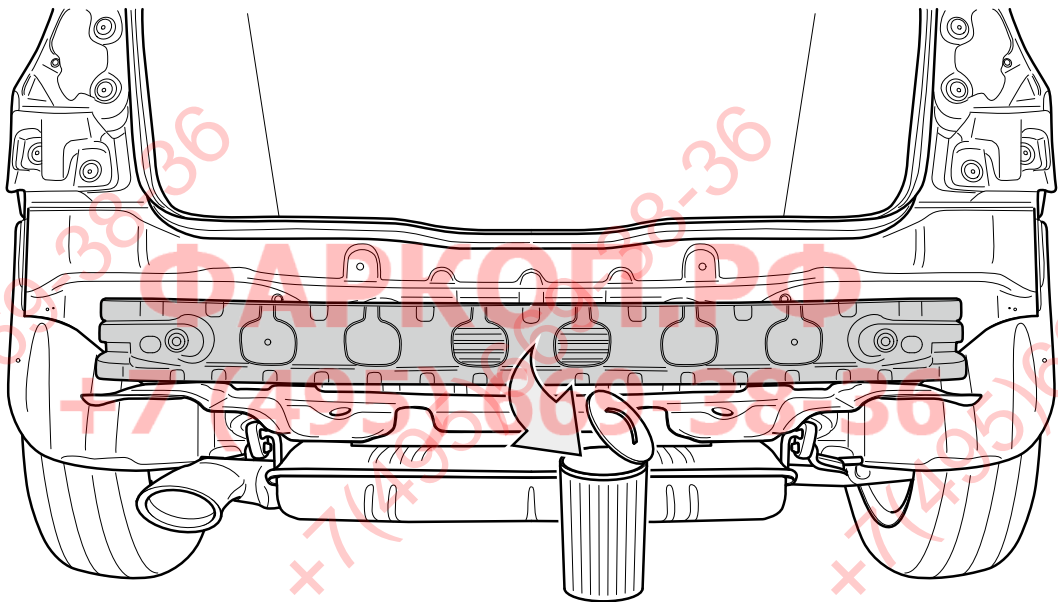




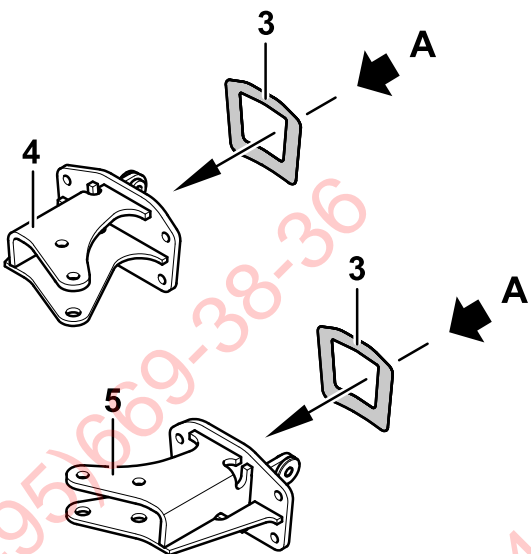
4



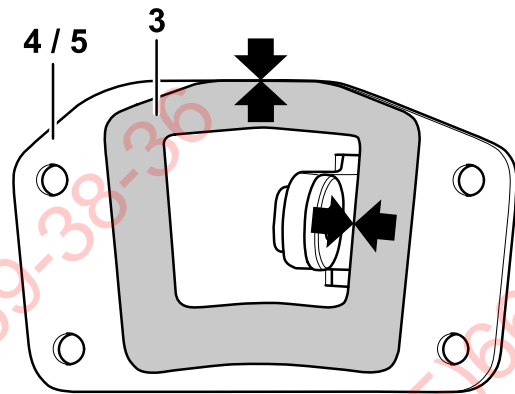
5

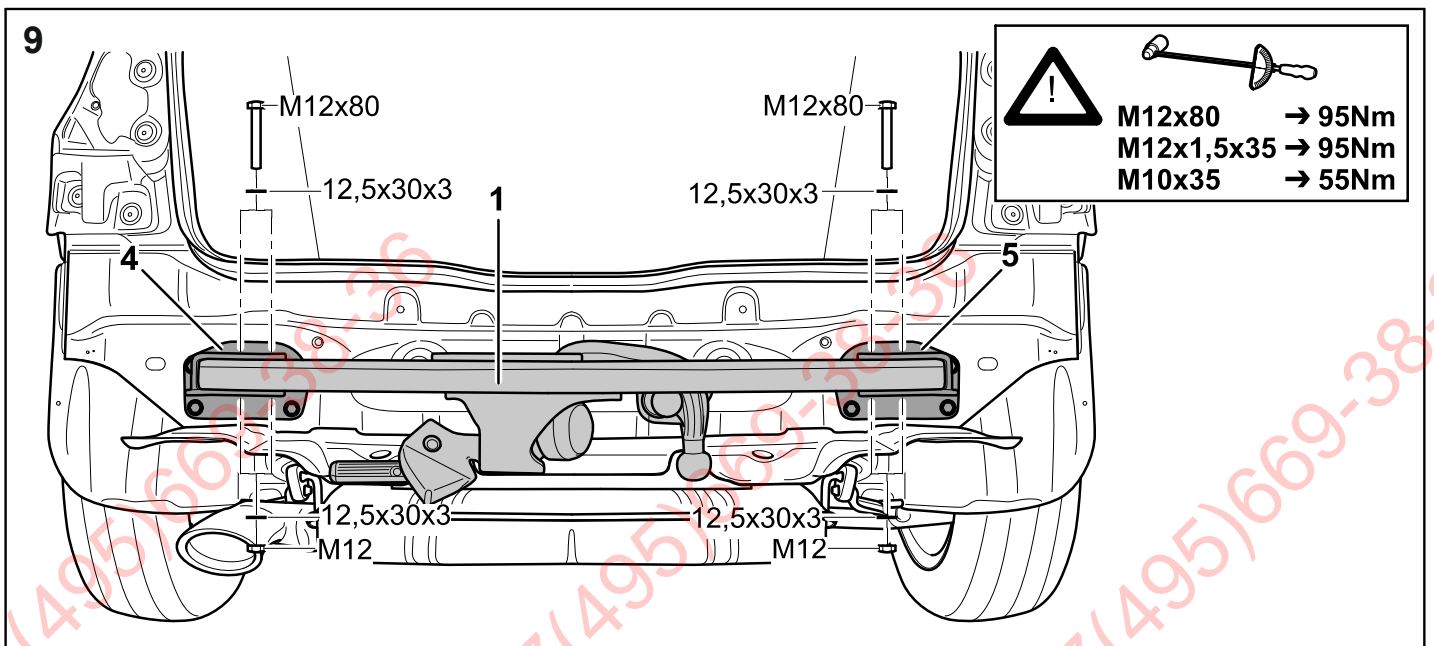
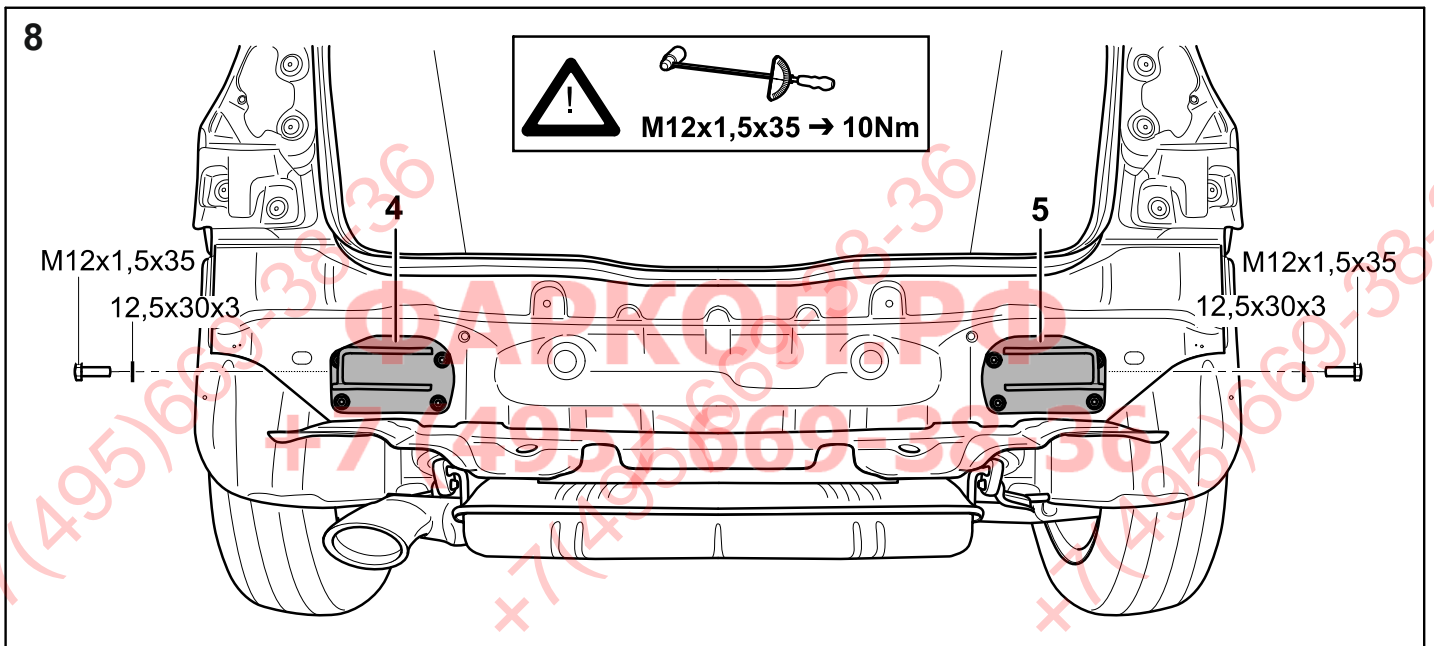
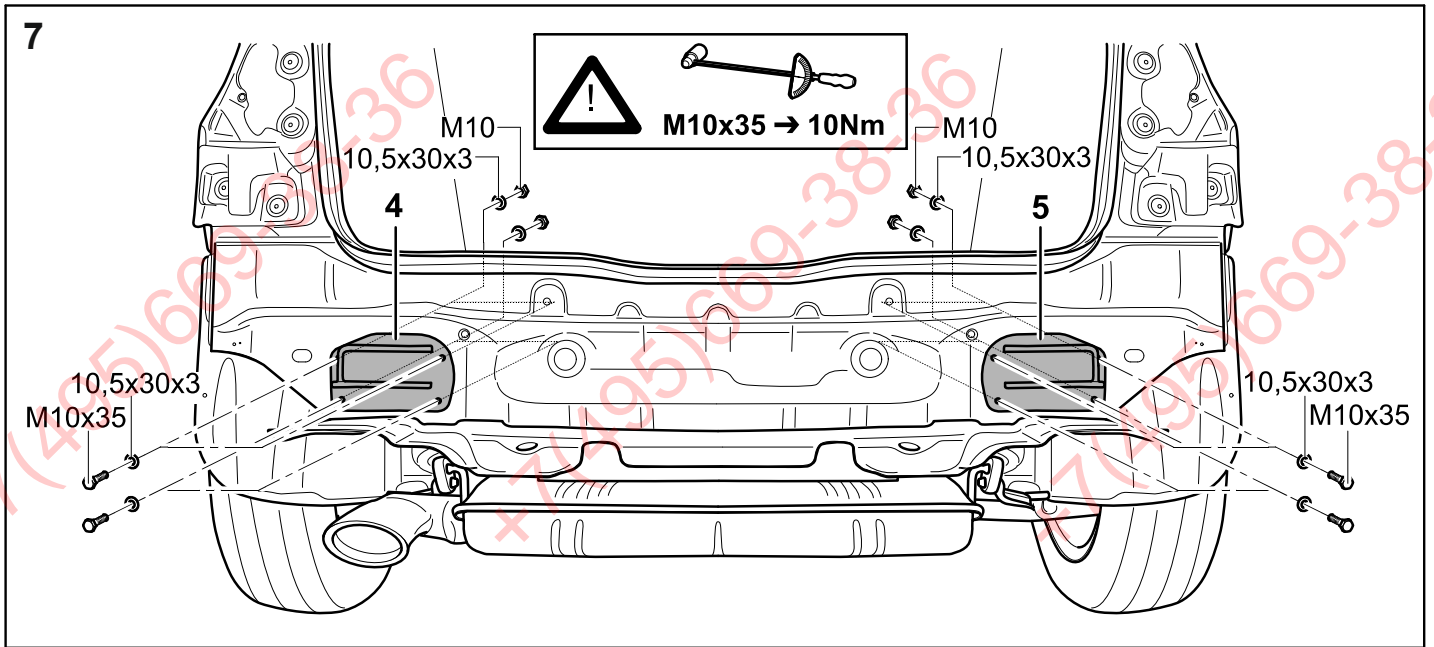


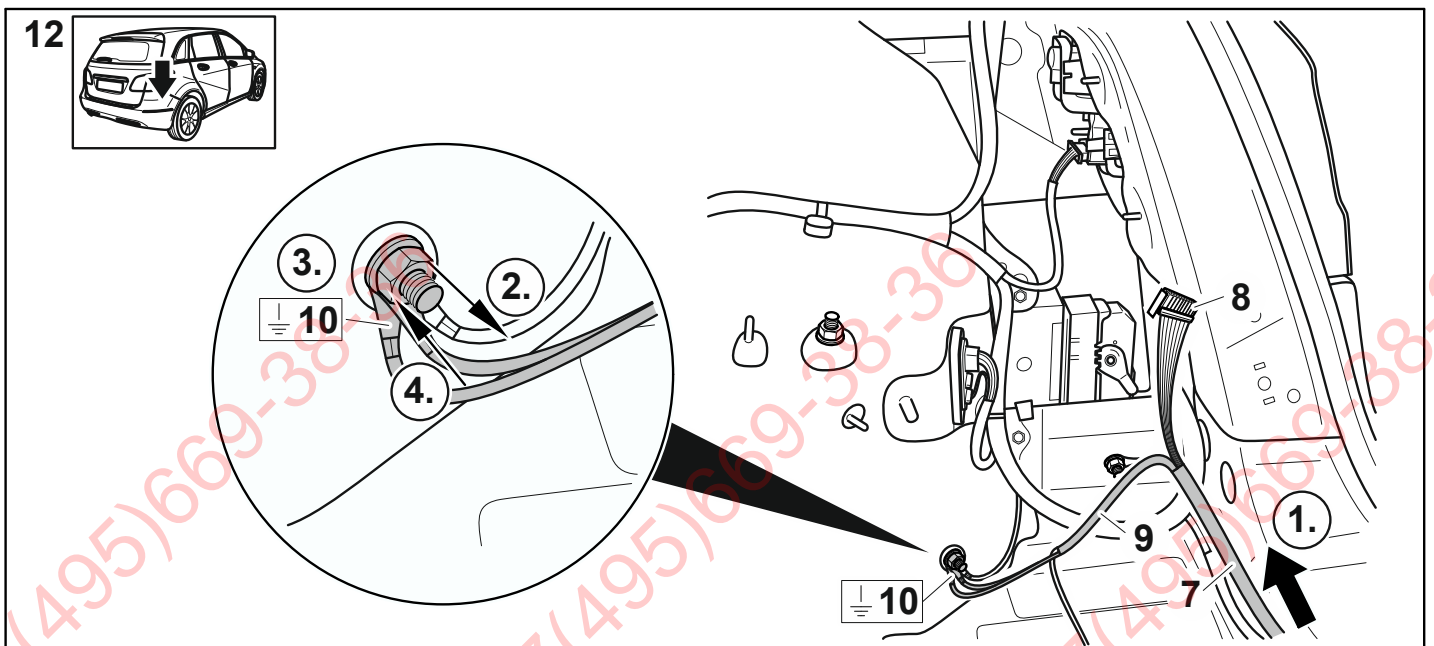
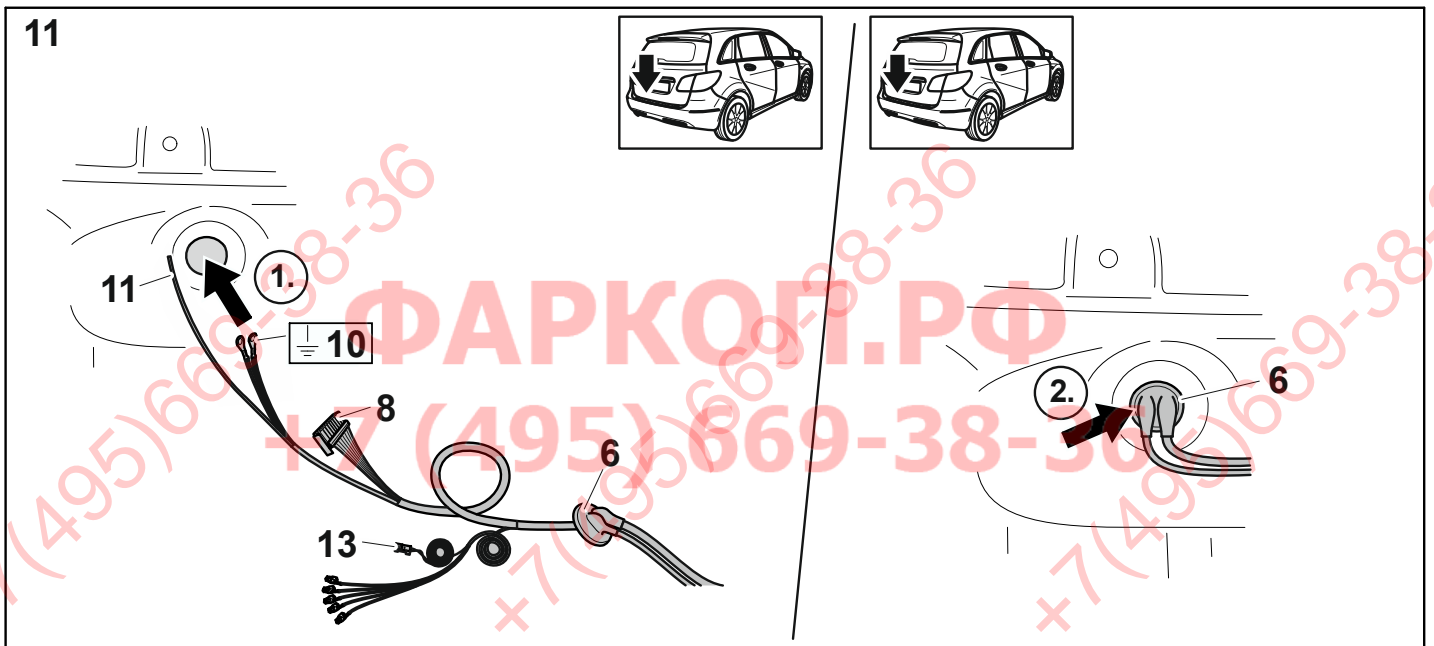
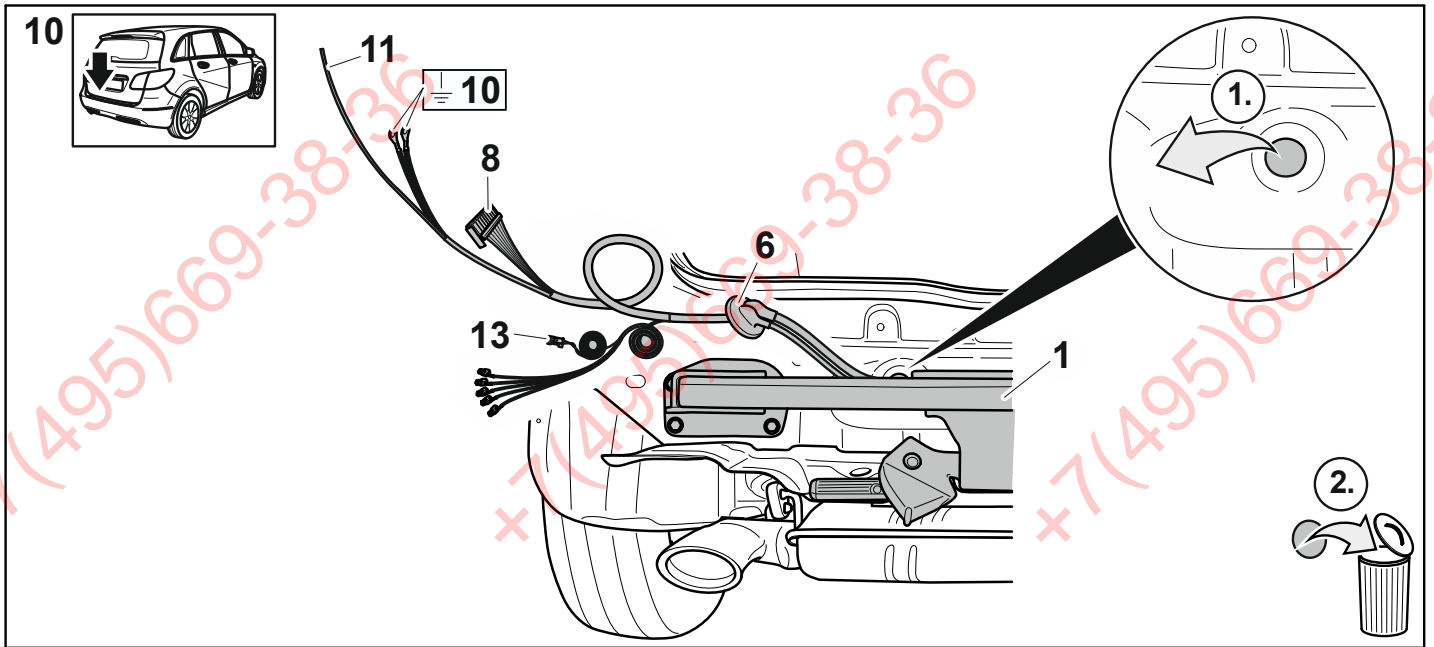
6

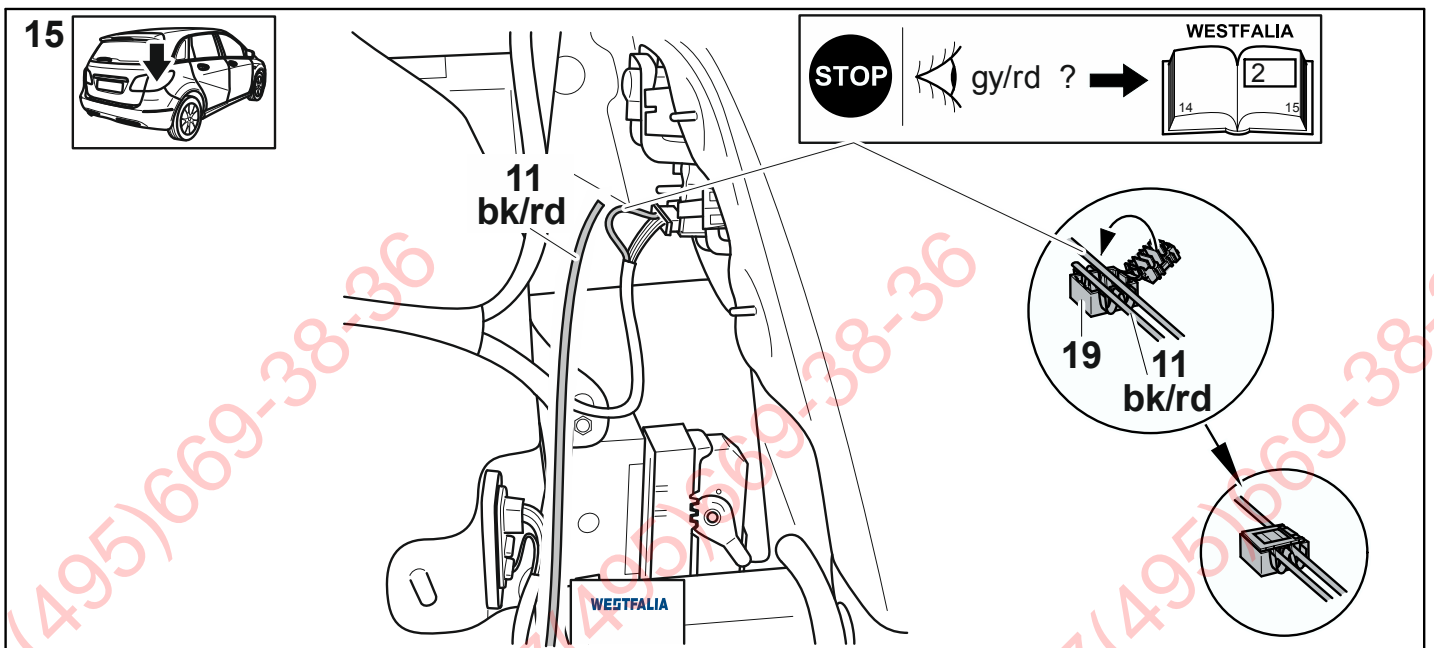
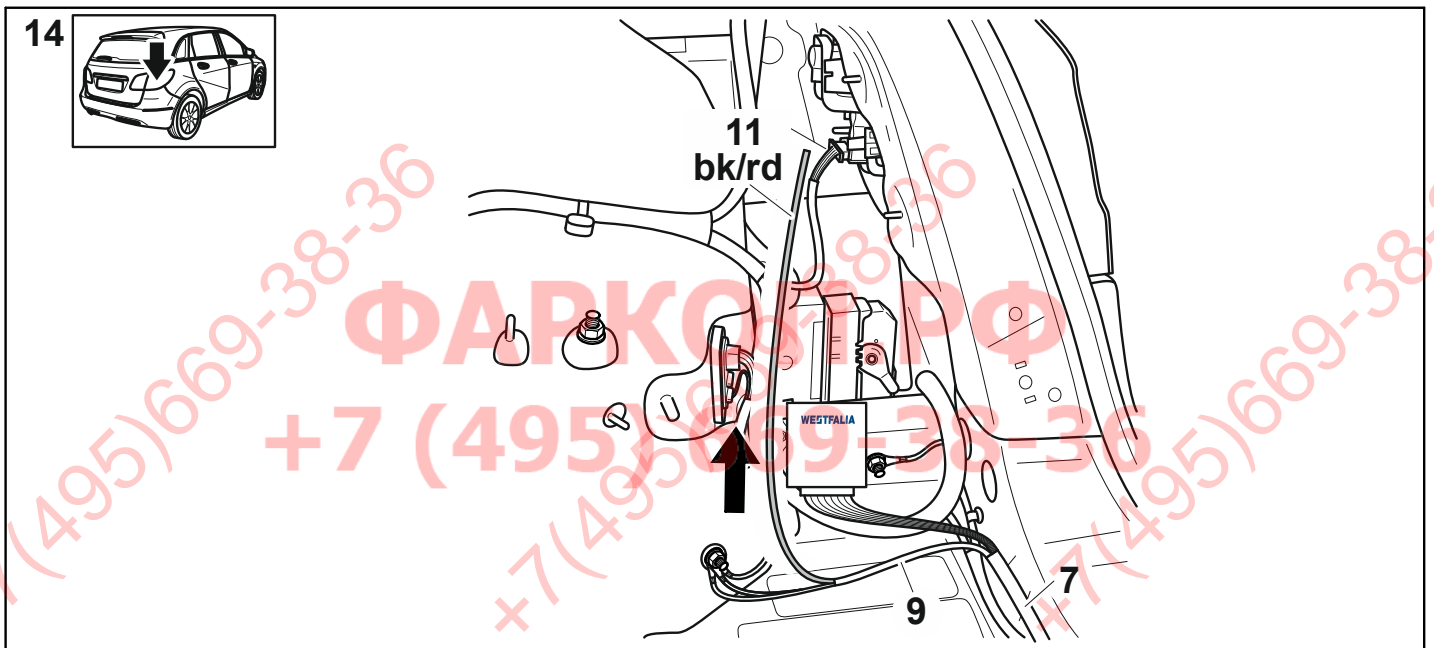
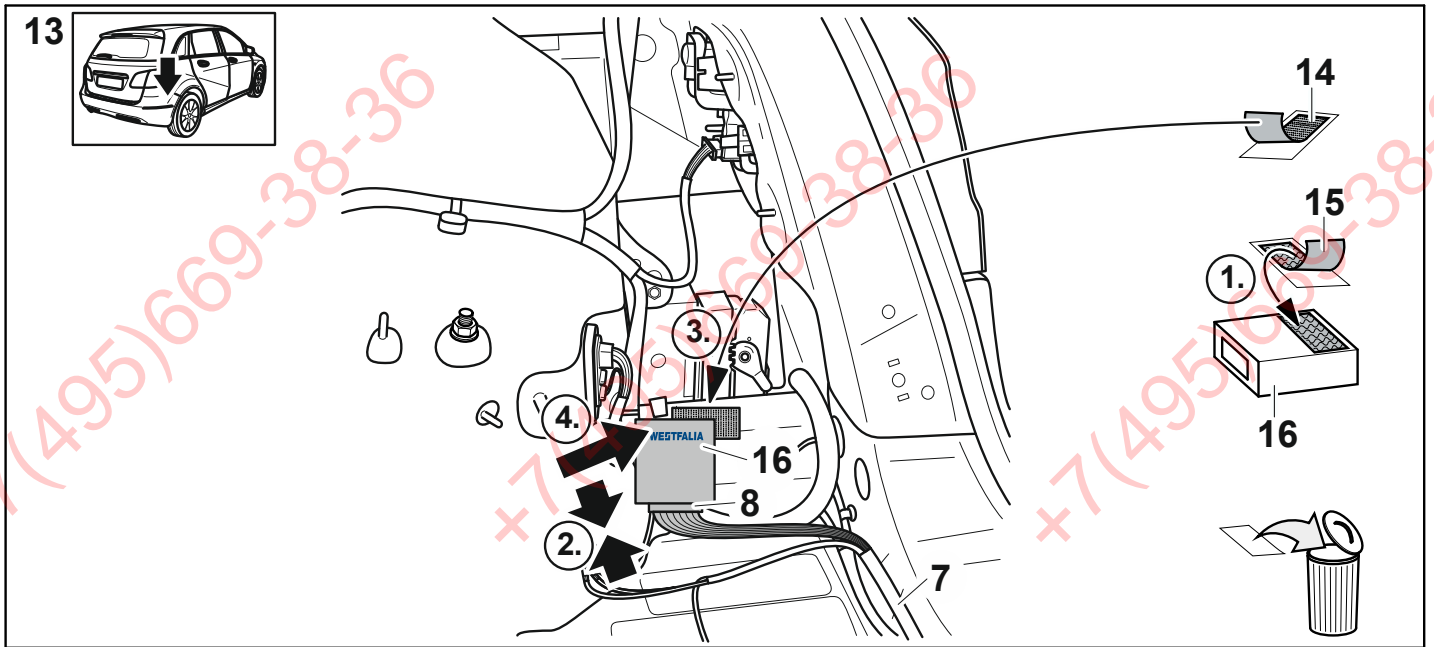


A-A

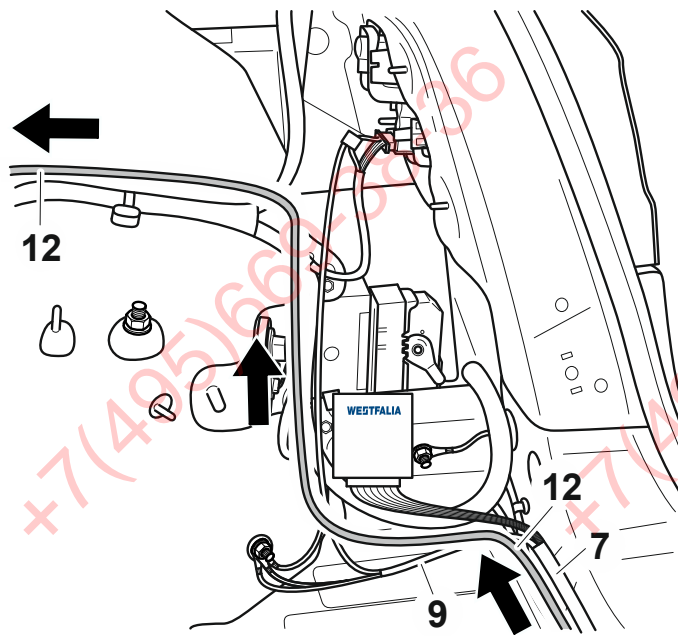
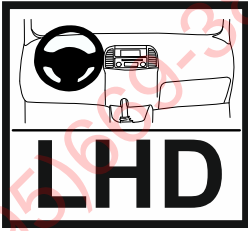




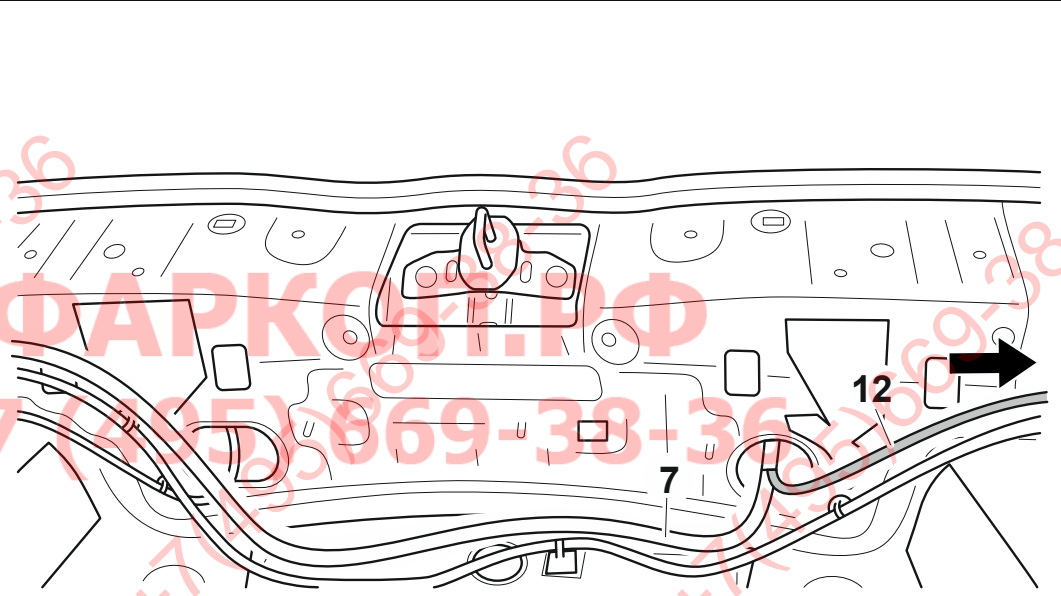
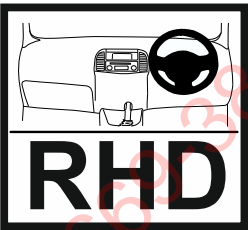




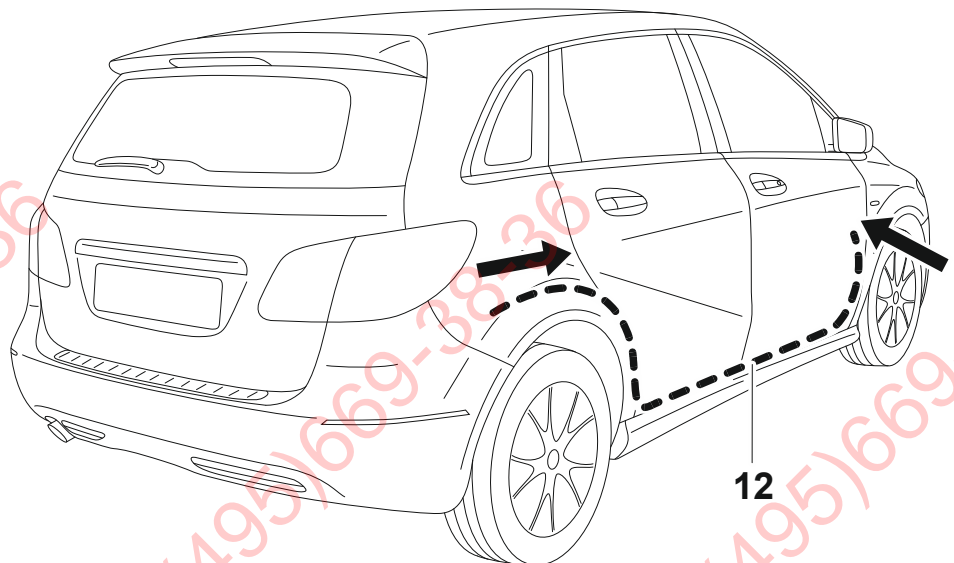
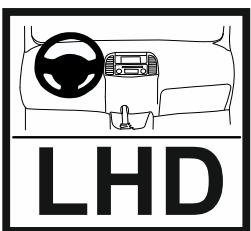
16a



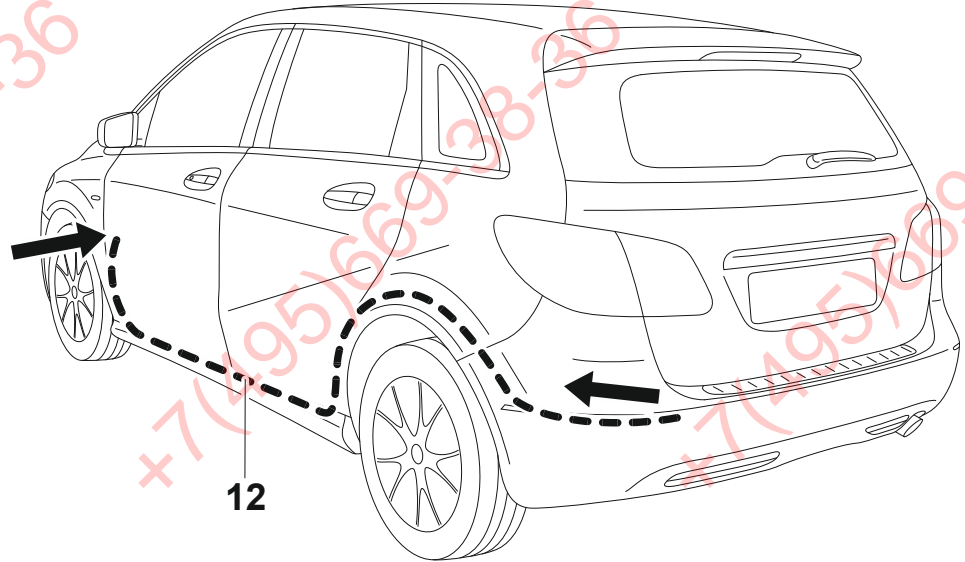
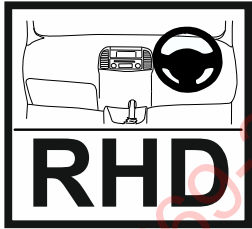
16b



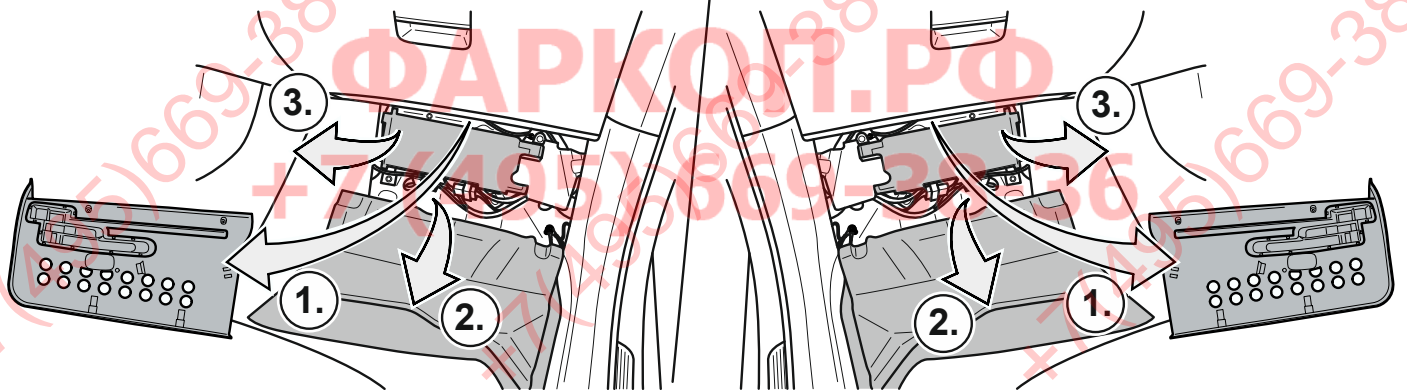
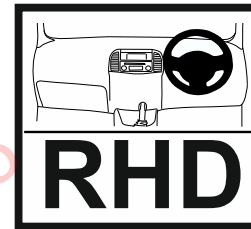
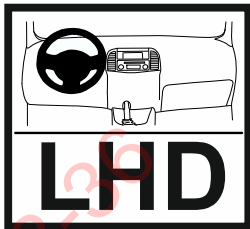
17a



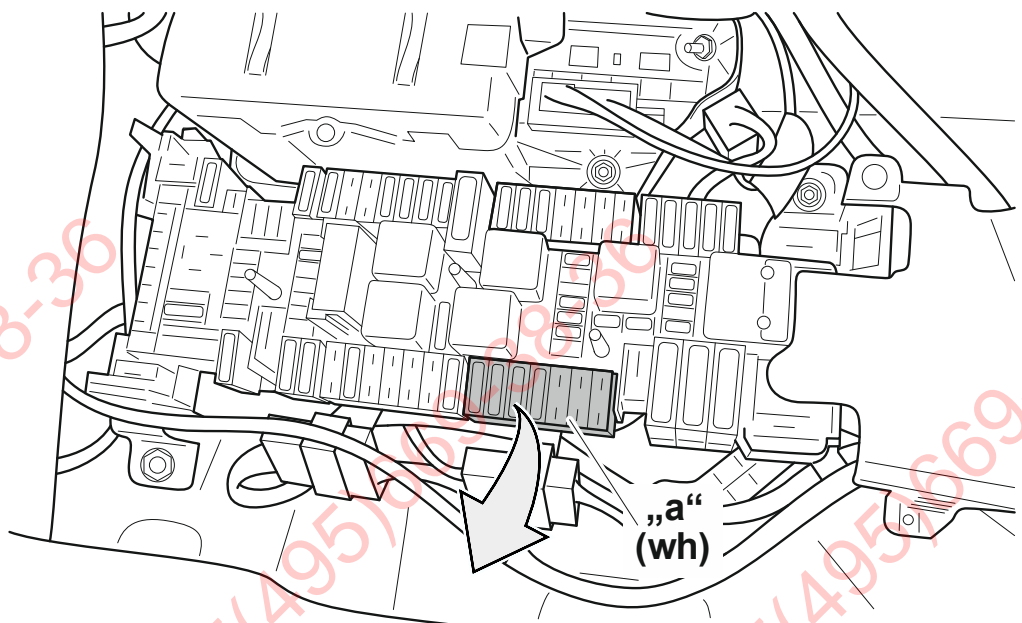
17b

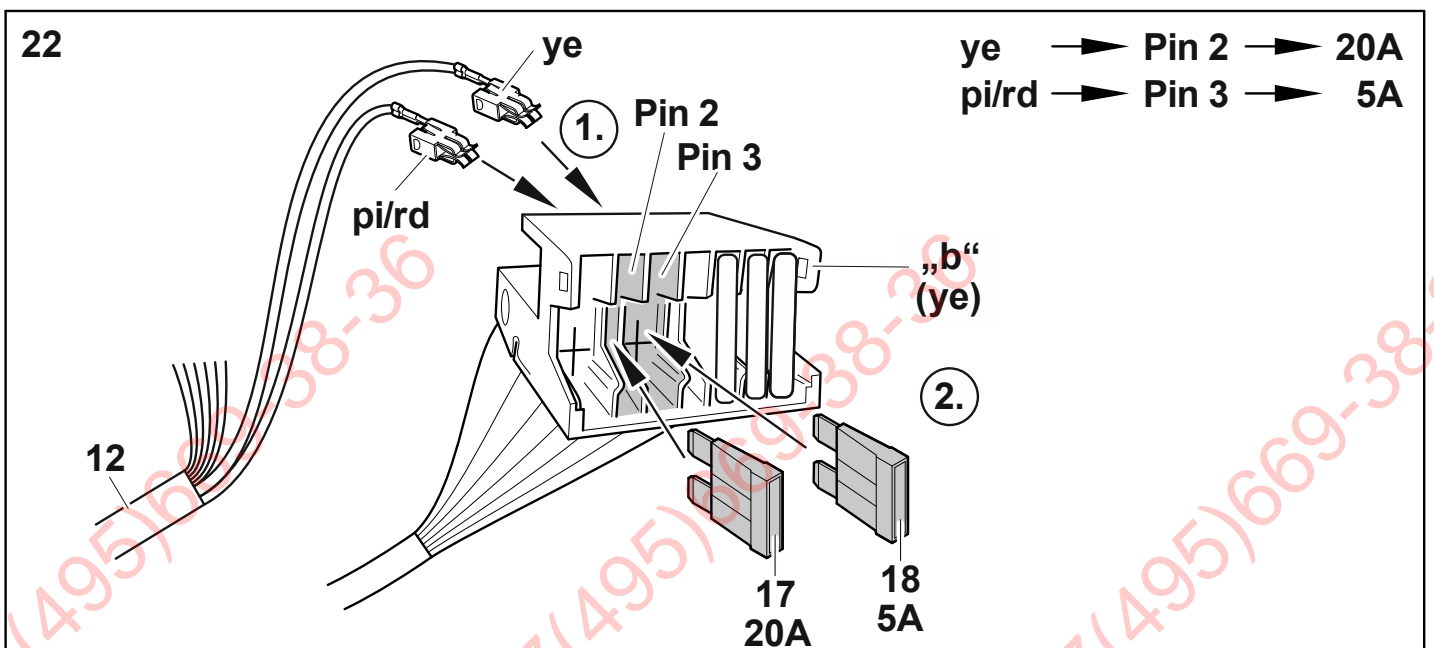
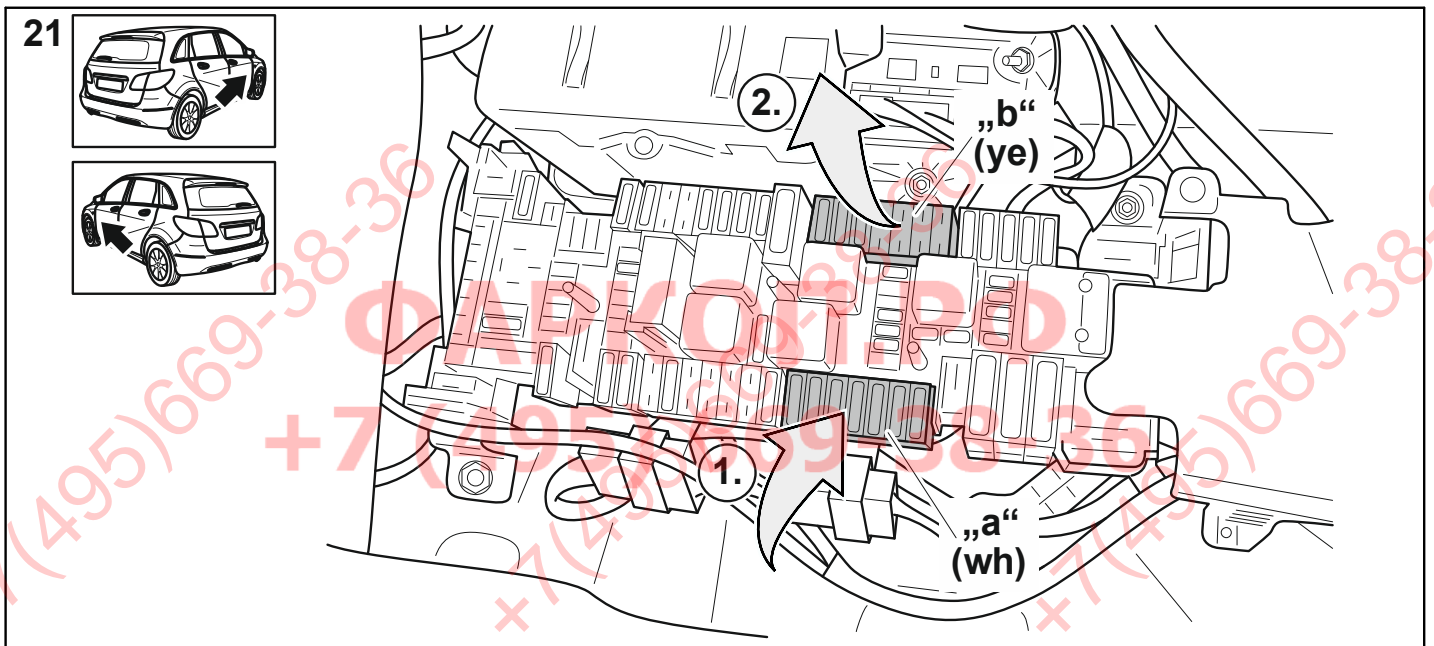
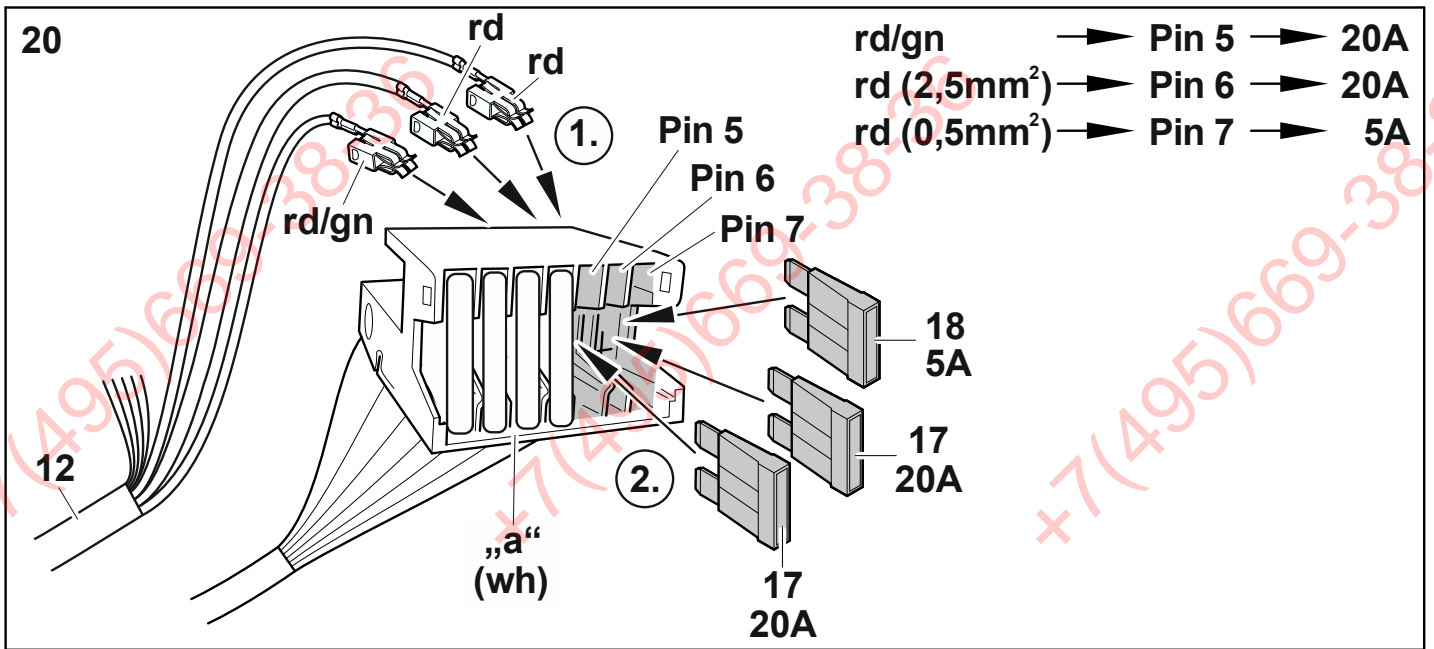


18

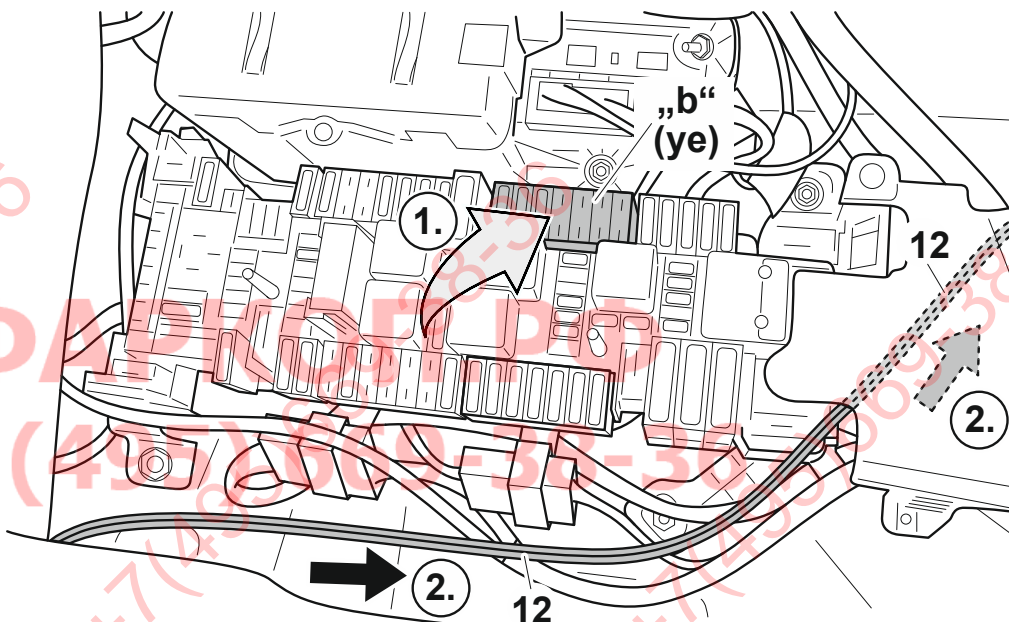
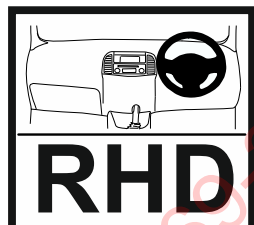
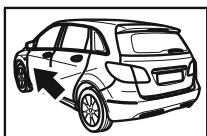
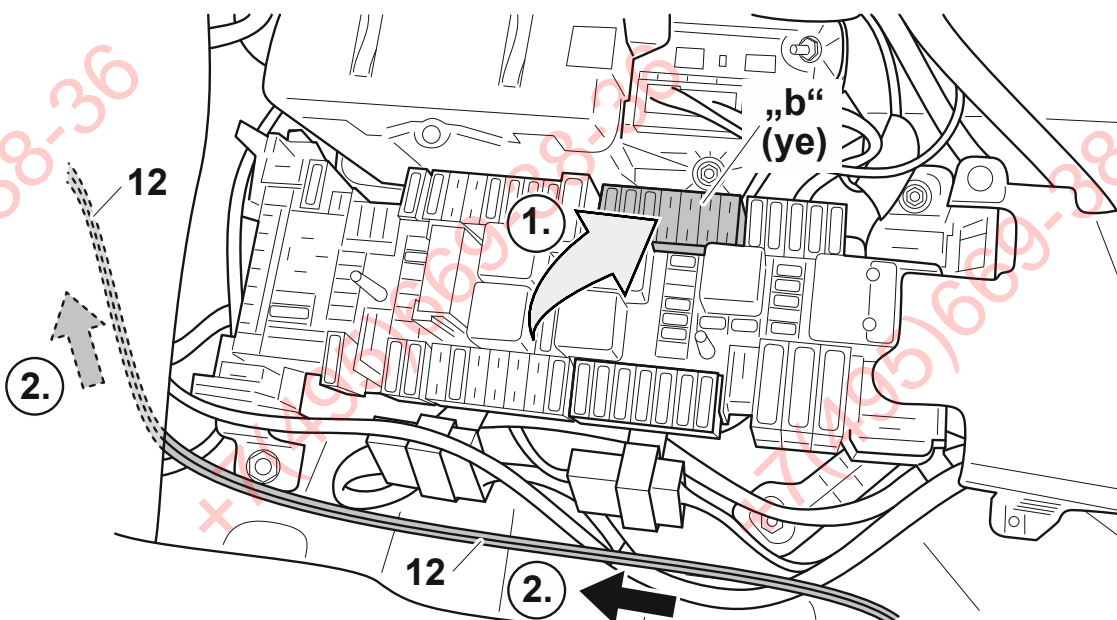
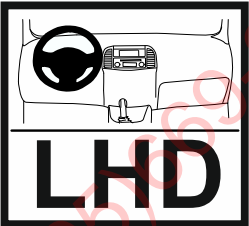


19





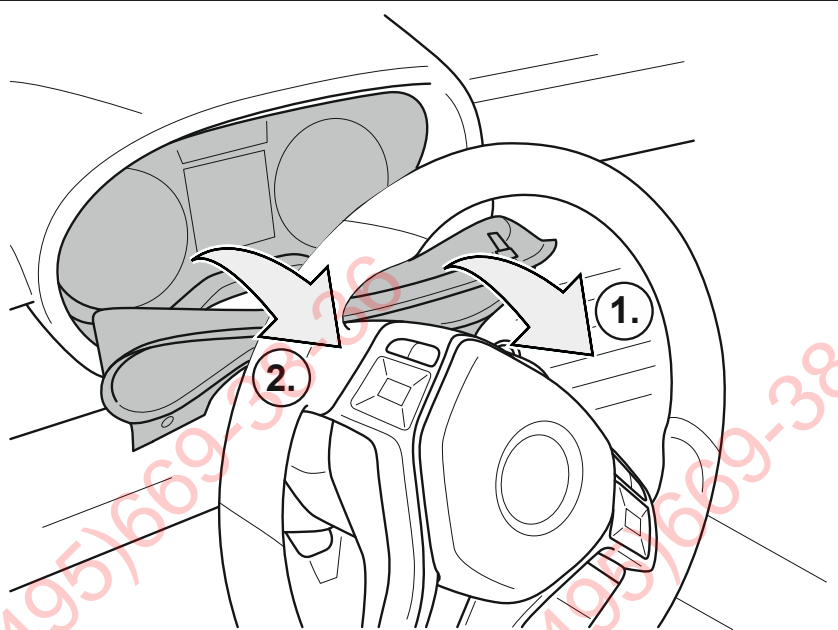
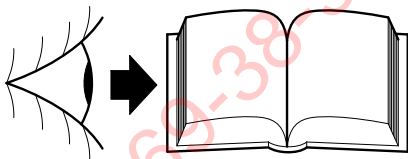
23



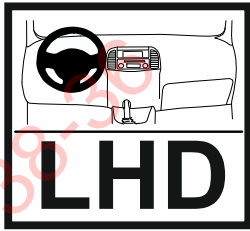
24



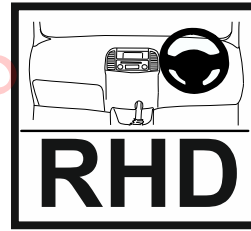
Mercedes



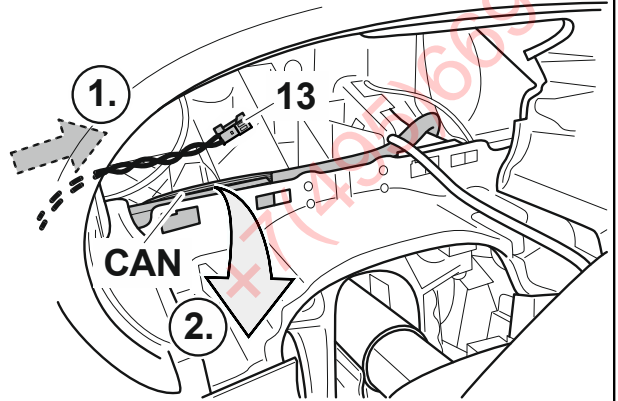
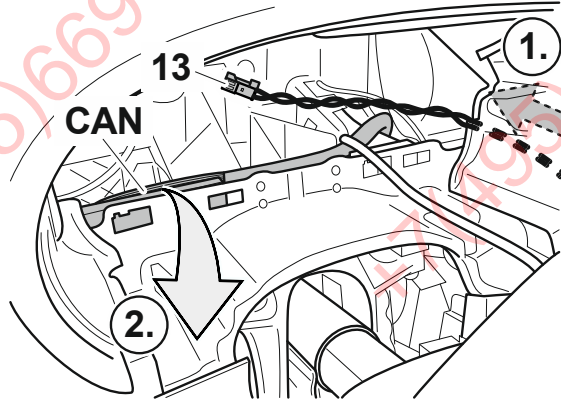
25



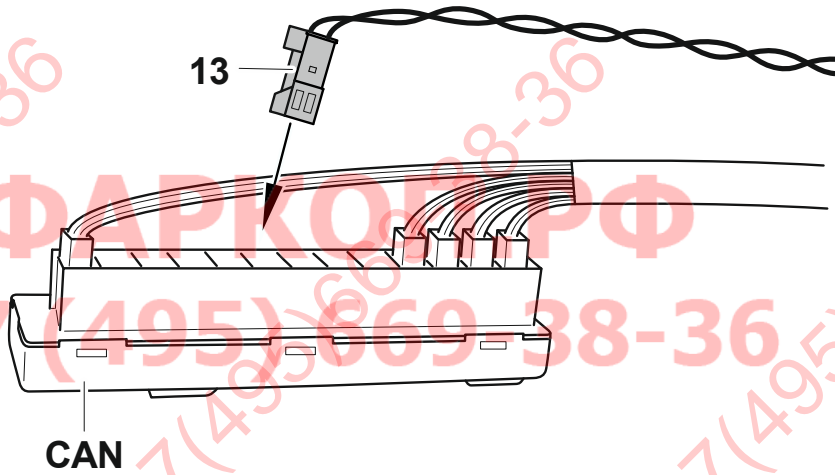
LHD



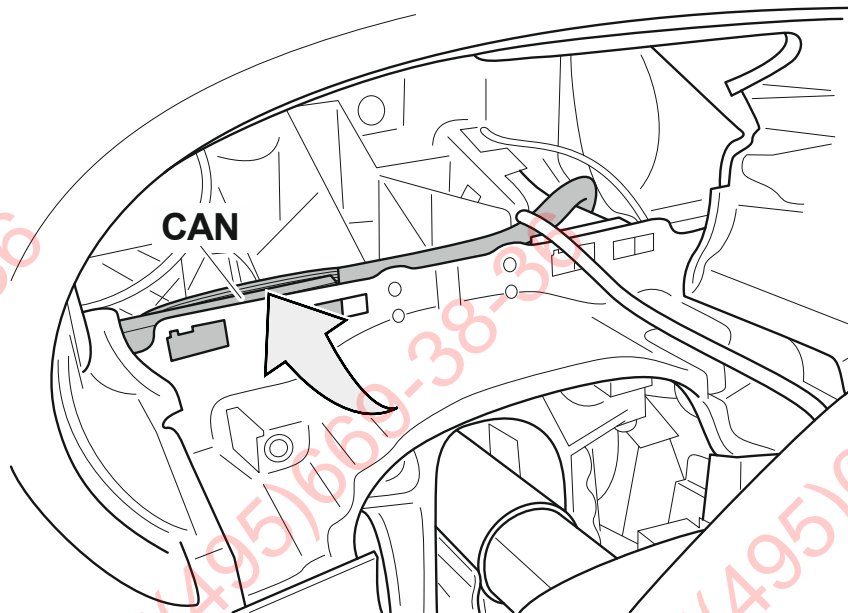
RHD



26



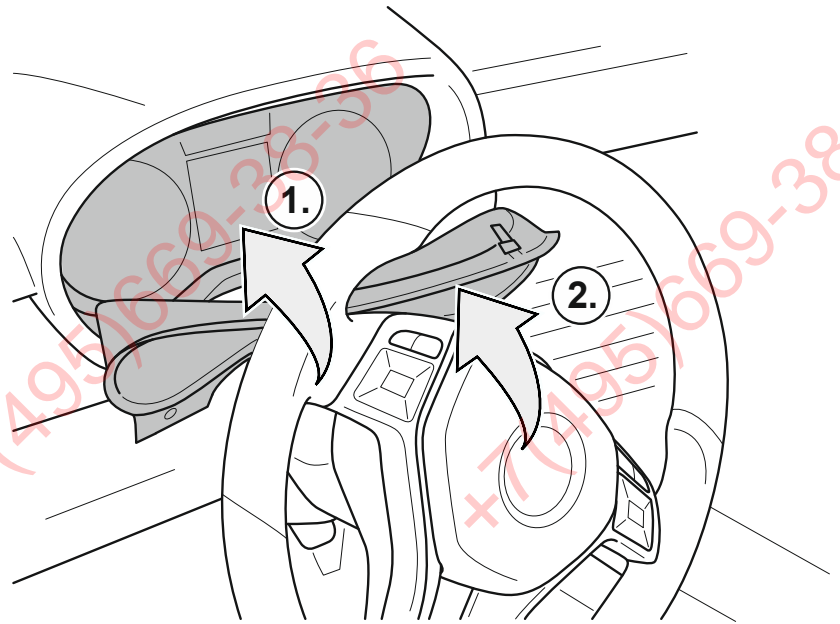
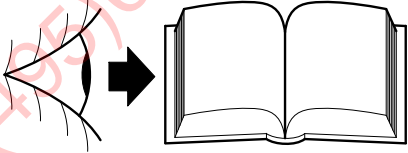
27



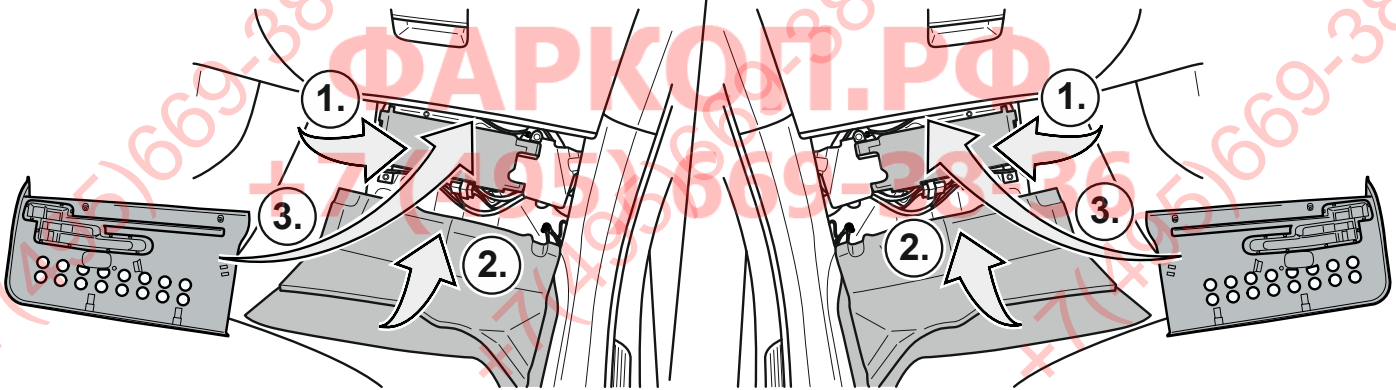
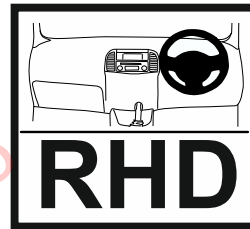
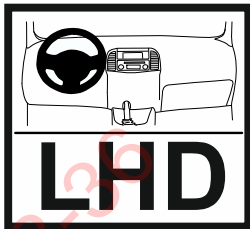
28



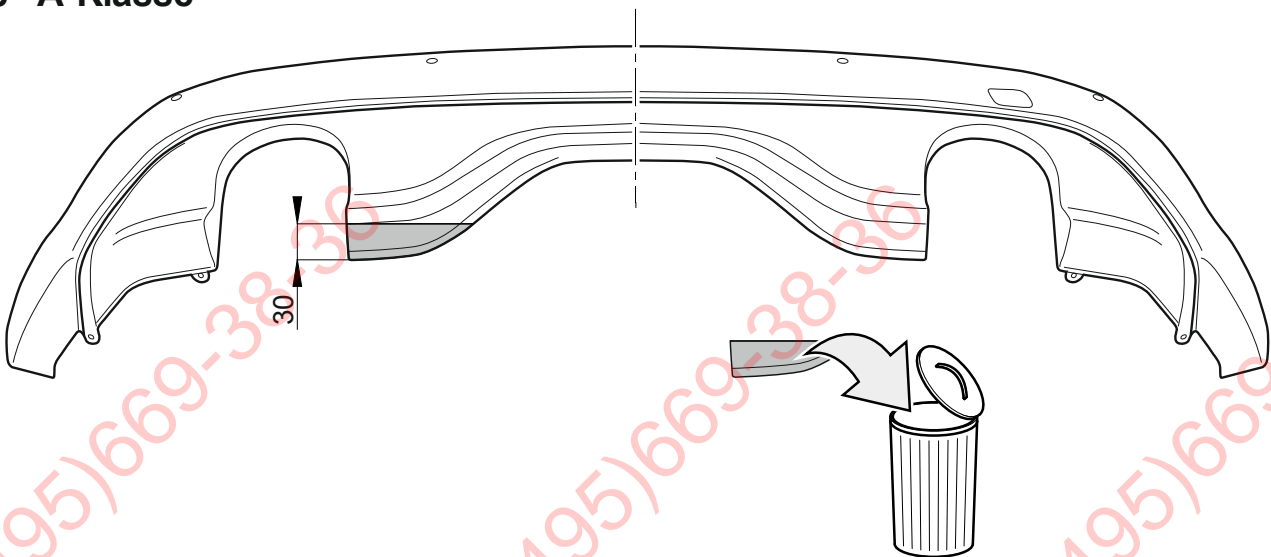
Mercedes



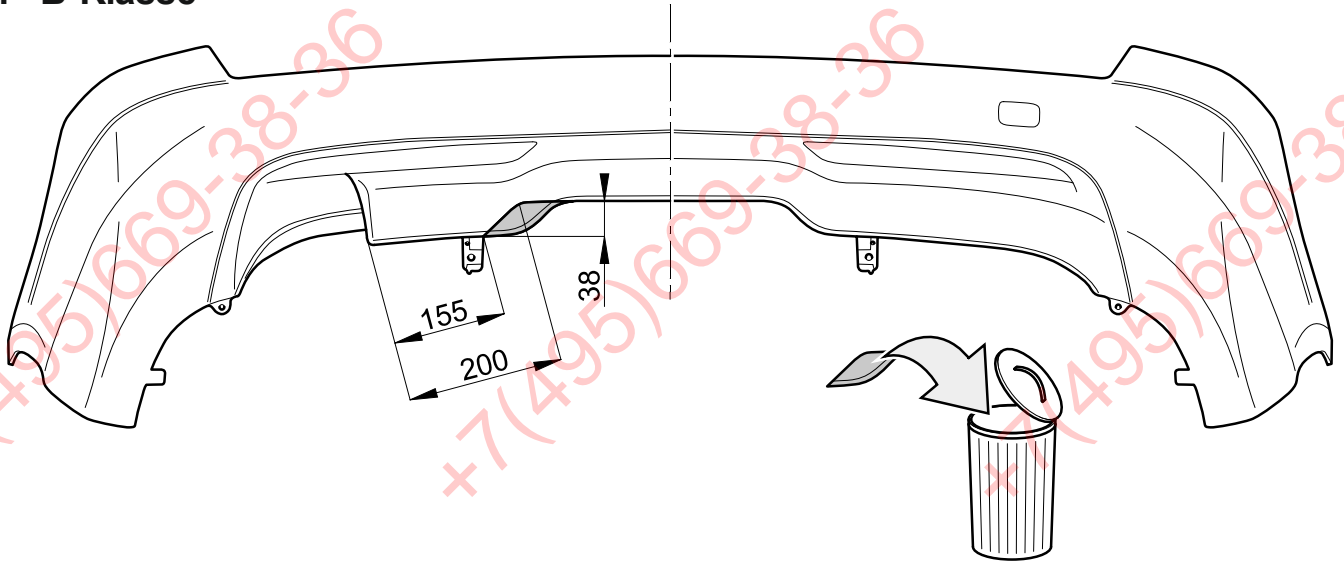
29



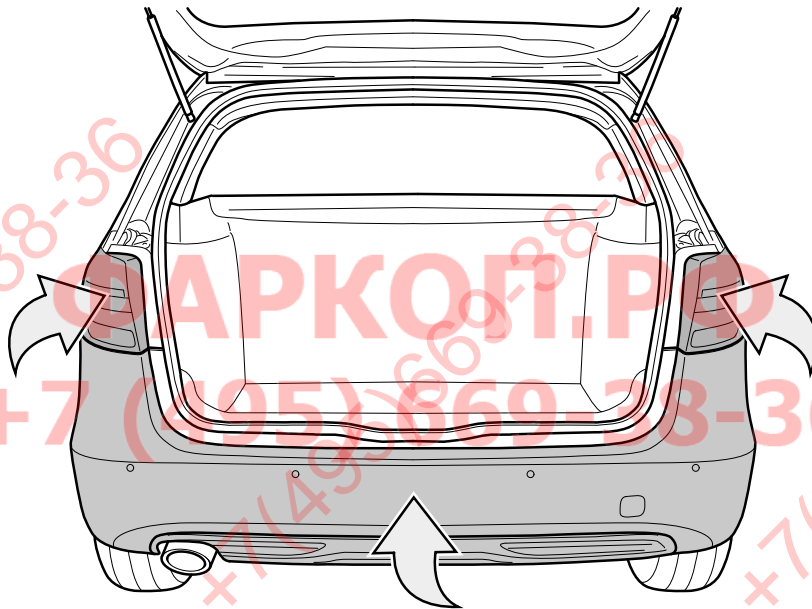
30 A-Klasse



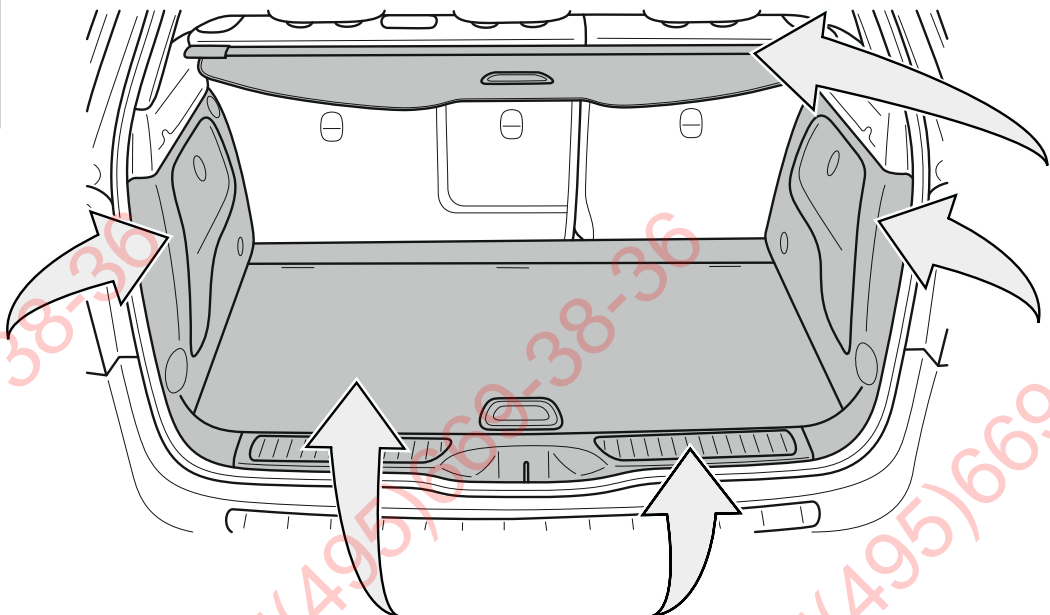
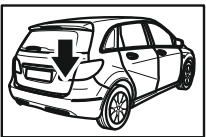
31 B-Klasse

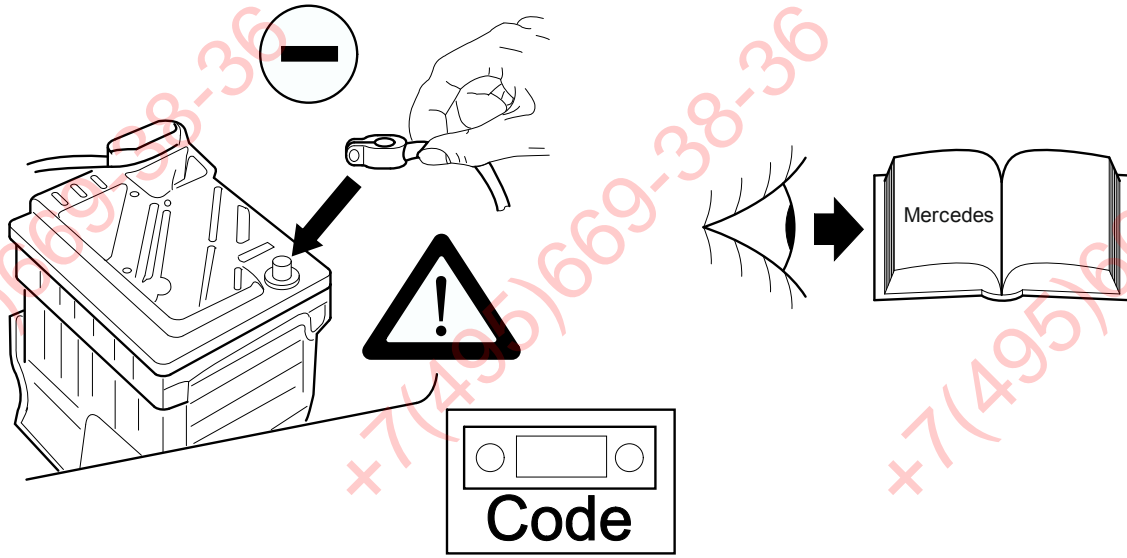


32



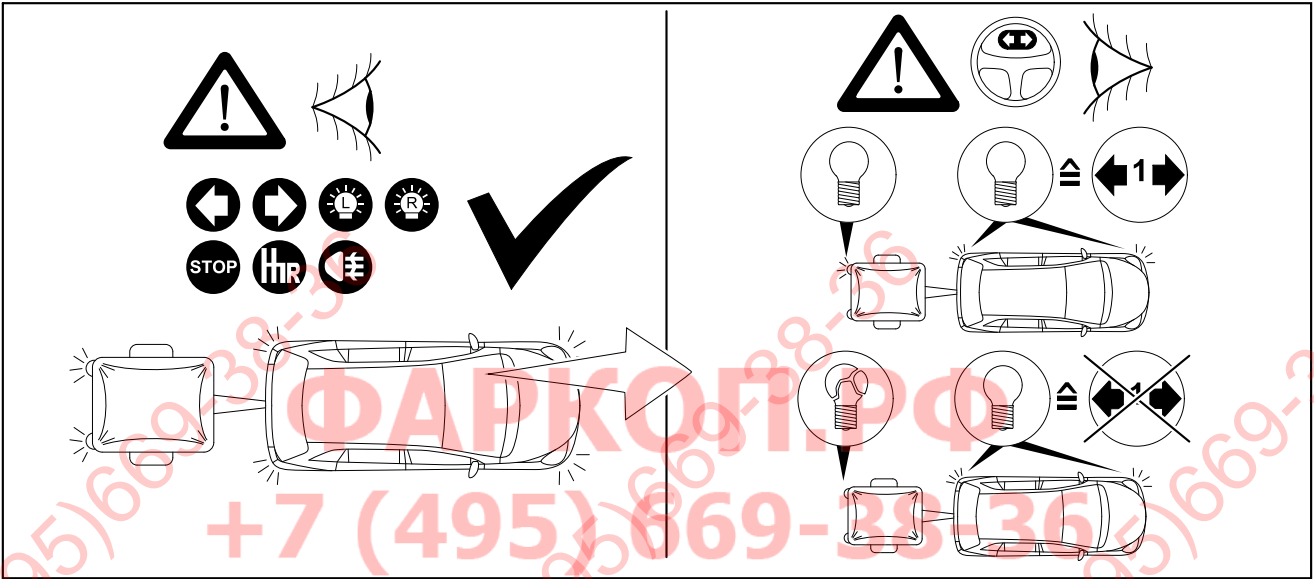
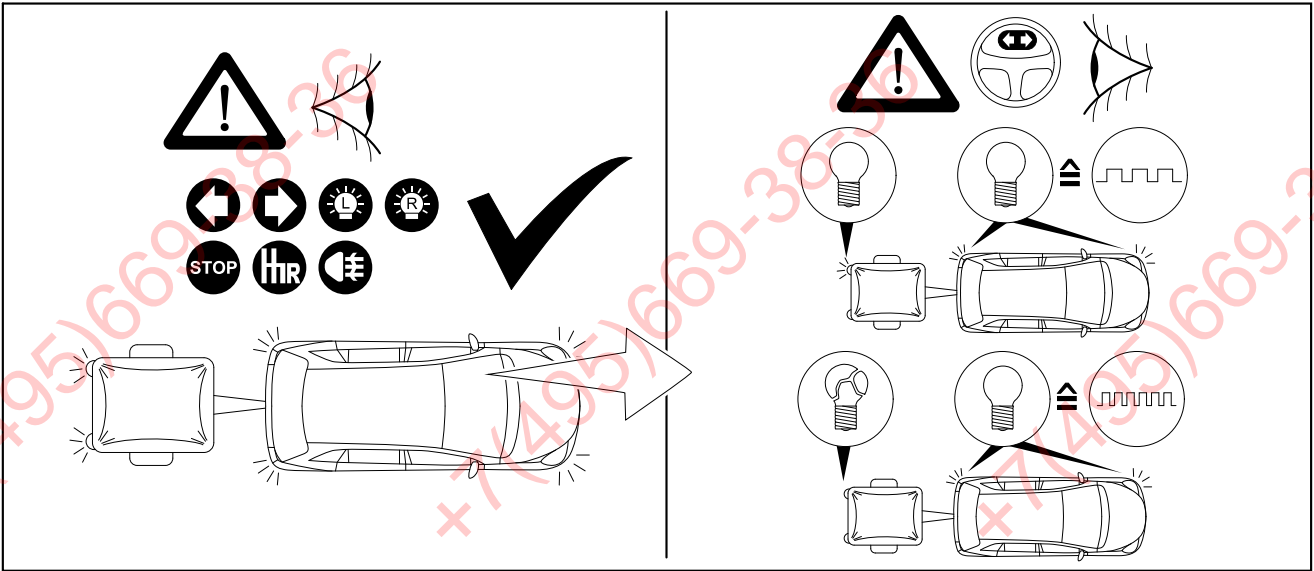
33





ФАРКОГ.РФ

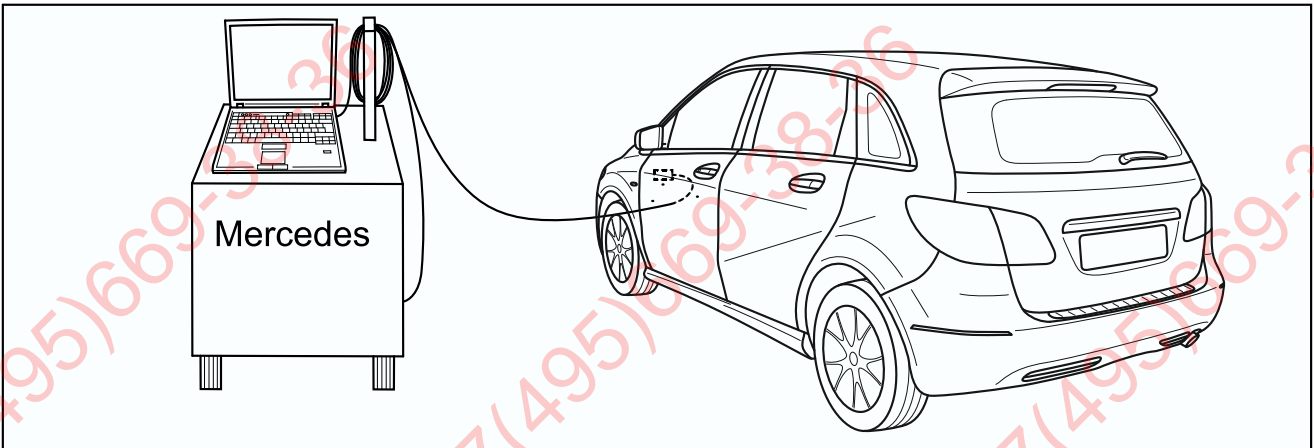
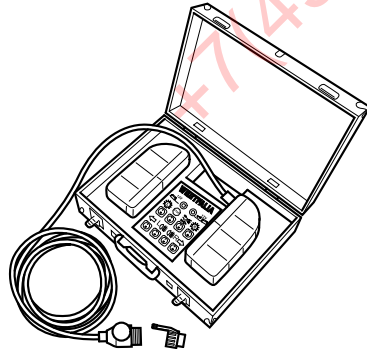
+7 (495) 669-38-36



WESTFALIA

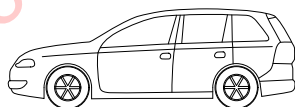
Trailer simulation for carcheck 7-pin and 13-pin

WA no.: 900 001 300 199

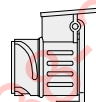


WESTFALIA

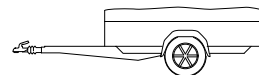
Optional:
Adapter socket



13-pin

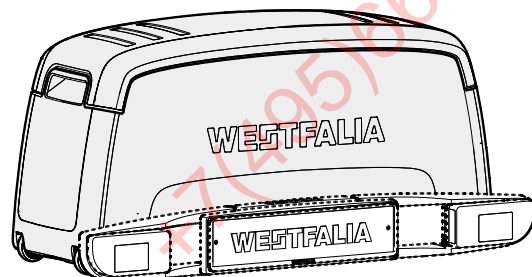
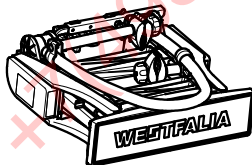
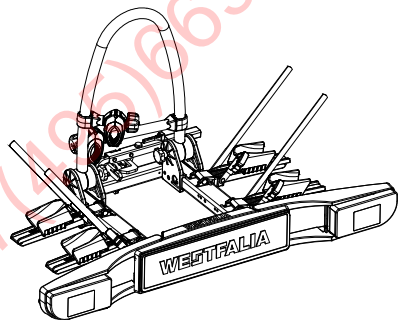


7-pin



WA no.: 300 100 320 113

WESTFALIA

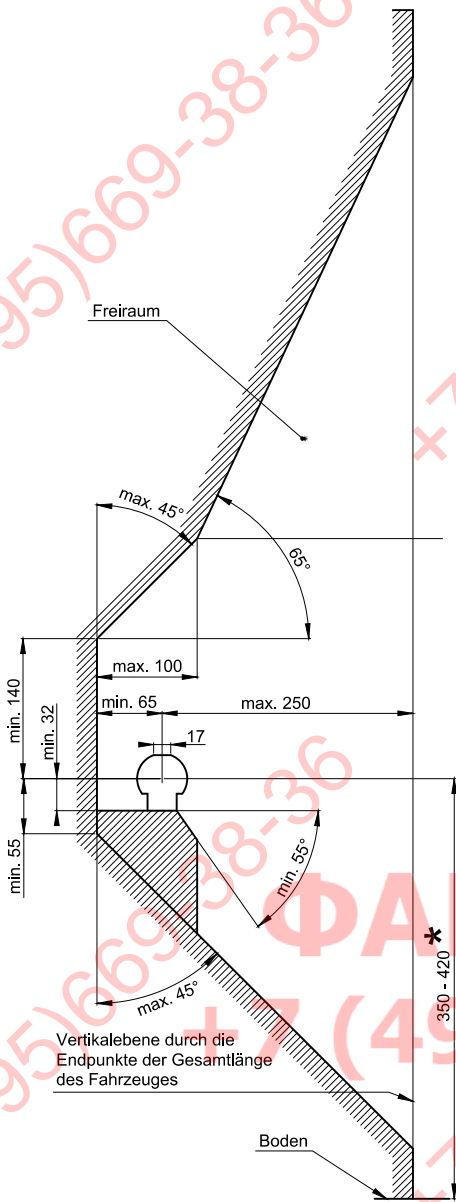


WESTFALIA Cycle Carrier
WA no.: 350 010 600 001

Box
WA no.: 350 002 600 001

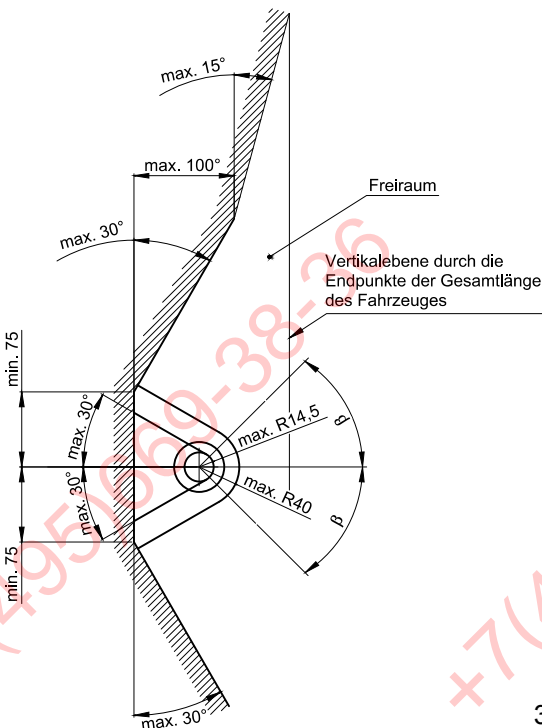
ФАРКОП.РФ

+7 (495) 669-38-36



Vertikalebene durch die Endpunkte der Gesamtlänge des Fahrzeuges

Boden



Freiraum

Vertikalebene durch die Endpunkte der Gesamtlänge des Fahrzeuges

- D** Der Freiraum nach Anhang 7, Abbildung 25a und 25b der Richtlinie ECE-R 55 ist zu gewährleisten.
- CZ** Volný prostor ve smyslu Přílohy VII, obr. 25a a 25b směrnice ECE-R 55 musí být zaručen.
- DK** Det skal sikres, at der er spillerum i overensstemmelse med bilag 7, fig. 25a og 25b i henhold til direktiv ECE-R 55.
- E** Hay que garantizar el espacio libre conforme al anexo 7, fig. 25a y 25b de la directiva ECE-R 55.
- F** La zone de dégagement, selon l'annexe 7, figure 25a et 25b de la directive ECE-R 55, doit être assurée.
- FIN** Vältöksen tulee täyttää ohjeen ECE-R 55 liitteen 7 kuvissa 25a ja 25b ilmoitetut vaatimukset.
- GB** Make sure to provide clearance according to appendix 7, figures 25a and 25b of the ECE-R 55 regulations.
- GR** Πρέπει να εξασφαλιζεται ο ελεύθερος χώρος σύμφωνα με το παράρτημα 7, σχήμα 25a και 25b της κοινοτικής οδηγίας ECE-R 55.
- HU** Biztosítani kell az ECE-R 55 irányelv szerinti, 7. számú függelék, 25a. és 25b ábrákban jelölt szabad teret.
- I** Deve essere garantito lo spazio libero secondo l'allegato VII, figure 25a e 25b della normativa europea ECE 55 R.
- N** Det må sørges for fritt rom i samsvar med tillegg 7, figur 25a og 25b i direktiv ECE-R 55.
- NL** De vrije ruimte volgens supplement 7, afbeelding 25a en 25b van richtlijn ECE-R 55 moet gewaarborgd zijn.
- PL** Należy zapewnić wolną przestrzeń zgodnie z załącznikiem 7, rys. 25a i 25b, dyrektywy ECE-R 55.
- RUS** Оставлять свободное пространство согласно Приложению 7, рис. 25a и 25b Директивы ECE-R 55.
- S** Spelrummet enligt bilaga 7, bild 25a och 25b i riktlinje ECE-R 55, måste garanteras.

- D** * bei zulässigem Gesamtgewicht des Fahrzeuges
- CZ** * při celkové přípustné hmotnosti vozidla
- DK** * ved tilladt totalvægt for køretøjet
- E** * con peso total autorizado del vehículo
- F** * pour poids total en charge autorisé du véhicule
- FIN** * Ajoneuvon suurimmalla sallitulla kokonaispainolla
- GB** * at gross vehicle weight rating
- GR** * για το επιτρεπτό μικτό βάρος του οχήματος
- HU** * A jármű megengedett összsúlya esetén
- I** * per il peso complessivo ammesso del veicolo
- N** * ved kjøretøyets tillatte totalvekt
- NL** * bij toegestaan totaal gewicht van het voertuig
- PL** * przy dopuszczalnym ciężarze całkowitym pojazdu
- RUS** * при допустимом общем весе автомобиля
- S** * vid fordonets tillåtna totalvikt

Dispositivo di traino tipo: **313 386**
Per autoveicolo: **Mercedes Benz B-Klasse**
Tipo funzionale: **246, 246???, 246????, 246??????**

Classe e tipo di attacco: **A50-X**
Omologazione: **e13*55R – 01 3485**
Valore D: **9,2 kN**
Carico verticale max. S: **80 kg**
Massa rimorchiabile: vedi carta di circolazione dell'autoveicolo

In base alla Direttiva europea 94/20, la massa massima rimorchiabile del dispositivo di traino è determinata dal valore di prova "D" così definito:

$$D = (T \times C) / (T + C) \times 0,00981 = \dots \text{ kN}$$

dove: T = Massa complessiva max. della motrice (in kg) e C = Massa rimorchiabile max. della motrice (in kg)

DICHIARAZIONE DI CORRETTO MONTAGGIO:
la sottoscritta Ditta dichiara che il dispositivo di traino tipo..... è stato installato a regola d'arte, nel rispetto dei punti d'attacco e delle prescrizioni fornite dalla Casa costruttrice

sul veicolo.....
targato

..... il.....

timbro e firma

.....

Si dichiara inoltre di aver informato l'utente del veicolo sull'USO e MANUTENZIONE del dispositivo stesso.



Sicherheitshinweis:

Die Kugelstange darf NICHT entriegelt werden, wenn ein Anhänger angekuppelt, ein Fahrradträger oder sonstiges auf der Kupplung montiert ist.

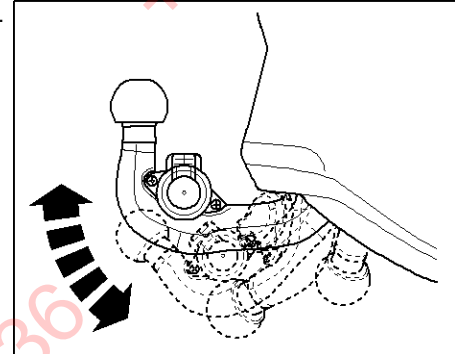
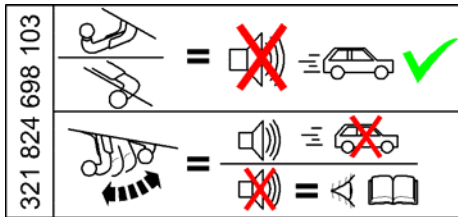
Im Schwenkbereich der Kugelstange dürfen sich KEINE Personen, Tiere oder Gegenstände befinden.

Während der Bedienung der Hebel 1 und 2, keine Hand an der Kugelstange.

Beim Schwenken der Kugelstange aus der Zwischenposition in die Betriebsposition/Ruheposition keine Hand an den Hebeln 1 und 2.

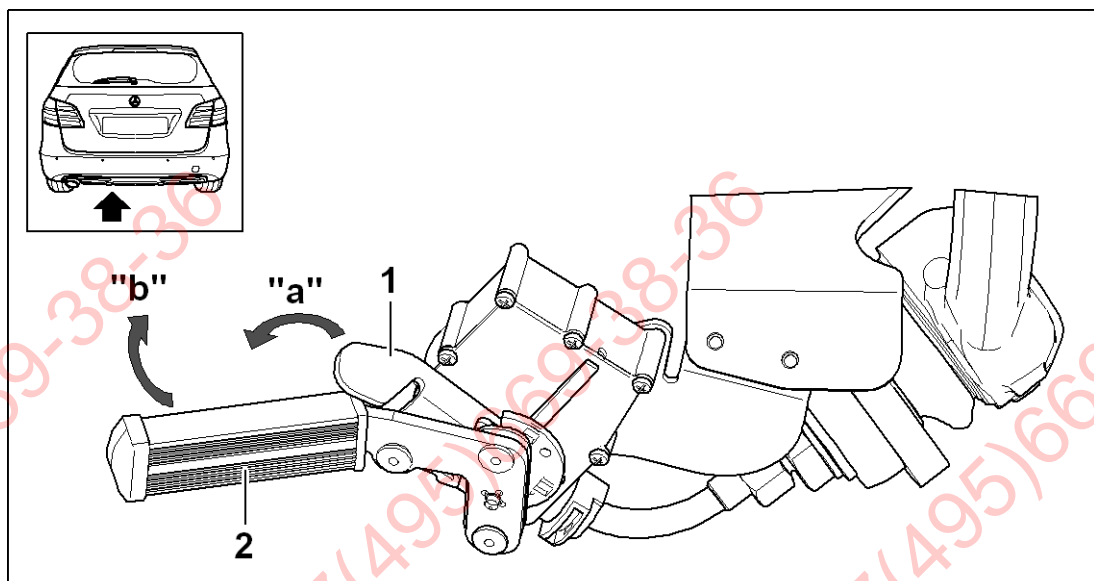
Überprüfen Sie vor JEDER Fahrt die ordnungsgemäße Verriegelung der Kugelstange, durch rütteln auf festen Sitz!

Wenn die Kugelstange NICHT verriegelt ist, muss ein akustisches Warnsignal ertönen .



Schwenkvorgang:

- 1.) Sicherheitshebel 1 in Pfeilrichtung „a“ bis zum Anschlag drücken und den Hebel 2 zum Entriegeln, bis zum Anschlag in Pfeilrichtung „b“ drehen.
Die Kugelstange ist nicht verriegelt, es ertönt ein akustisches Warnsignal.
Die Kugelstange schwenkt selbstständig in die Zwischenposition.
- 2.) Hebel 1 und 2 loslassen, dabei springen die Hebel zurück.
- 3.) Die Kugelstange aus der Zwischenposition mit der Hand gleichmäßig in die gewünschte Position (Betriebs- oder Ruheposition) schwenken.
Die Kugelstange verriegelt in der Endposition automatisch. Während des Schwenkvorganges ertönt bis zur Verriegelung ein akustisches Warnsignal..
Sollte das akustisches Warnsignal zu hören sein, darf die Anhängervorrichtung NICHT in Betrieb genommen werden. Der Vorgang 1.) bis 3.) ist zu wiederholen. Lassen sich die Funktionsstörungen nicht beseitigen, ist die nächste Kundendienstwerkstatt aufzusuchen.





Bezpečnostní pokyny:

Tyč s koulí NEUVOLŇUJTE, pokud je k tažnému zařízení připojený přívěs, nosič kol nebo jiné zařízení.

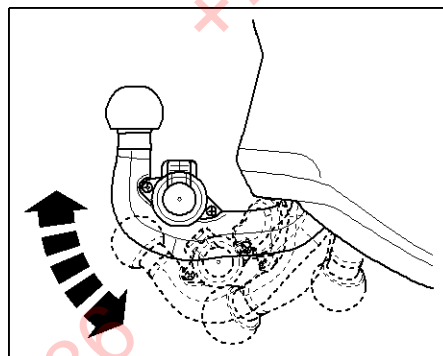
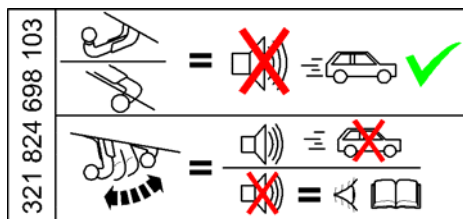
V rozsahu pohybu tyče s koulí se NESMÍ nacházet ŽÁDNÉ osoby, zvířata ani věci.

Při manipulaci s páčkou 1 a 2 se tyče s koulí nedotýkejte.

Při přesouvání tyče s koulí z mezipolohy do provozní nebo klidové polohy se páčky 1 a 2 nedotýkejte.

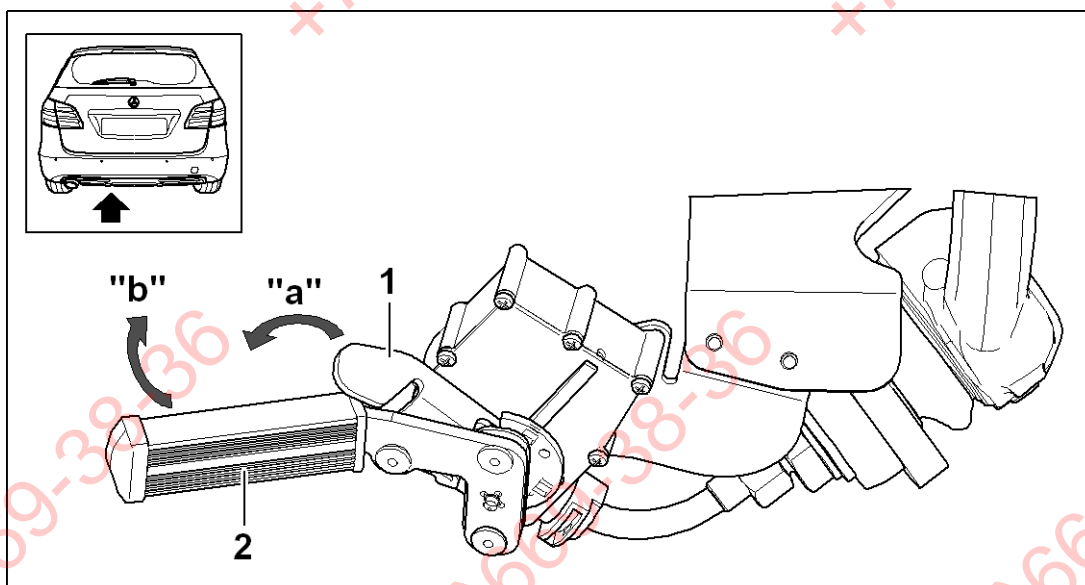
Před KAŽDOU jízdou zkontrolujte silou, zda je tyč s koulí pevně zajištěna!

Pokud řádně zajištěná NENÍ, musí zaznít akustický výstražný signál.



Postup otáčení:

- 1.) Zatláče bezpečnostní páčku 1 až nadoraz ve směru šipky „a“ a odjišťovací páčku 2 otočte až na doraz ve směru šipky „b“.
Tyč s koulí není zablokována, zazní akustický výstražný signál.
Tyč s koulí se samostatně přesune do mezipolohy.
- 2.) Uvolněním zaskočí páčka 1 a 2 zpět na místo.
- 3.) Tyč s koulí rovnoměrným pohybem ruky natočte z mezipolohy do požadované polohy (provozní nebo klidové polohy).
Tyč s koulí se automaticky zajistí v koncové poloze. Při otáčení zní až do zajištění tyče akustický výstražný signál.
Pokud zní akustický výstražný signál, NESMÍ být tažné zařízení používáno. Opakujte kroky 1.) až 3.). Pokud porucha funkce přetrvává, vyhledejte nejbližší zákaznický servis.





Sikkerhedsinformation:

Kuglestangen må IKKE låses op, når der er tilkoblet en anhænger, eller monteret en cykelholder eller andet på koblingen.

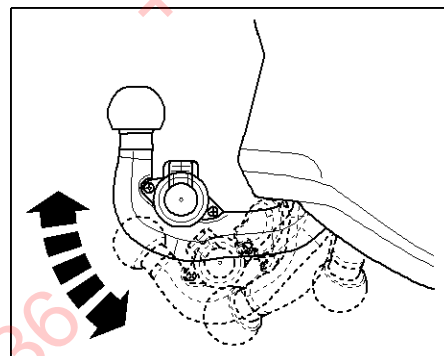
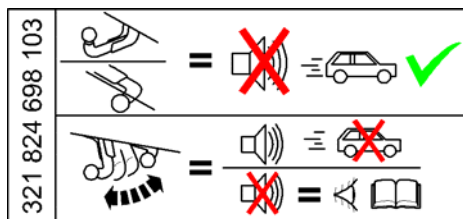
Der må ikke befinde sig personer, dyr eller genstande i kuglestangens svingområde.

Hænderne skal holdes væk fra kuglestangen når man betjener håndtag 1 og 2.

Hænderne skal holdes væk fra håndtag 1 og 2 når kuglestangen svinges fra mellemposition i drifts-/hvileposition.

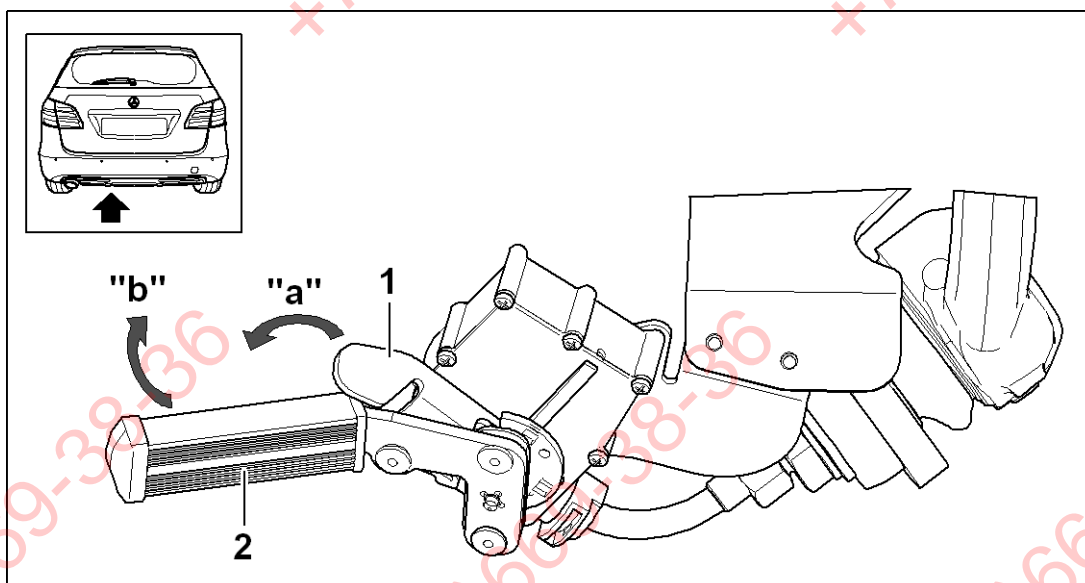
Kontrollér om kuglestangen er rigtigt låst ved at rykke i den inden ENHVER kørsel!

Hvis IKKE kuglestangen er rigtigt låst, skal man høre et akutisk advarselssignal.



Svingning:

- 1.) Tryk sikkerhedshåndtag 1 til anslag i pilens retning „a“ og drej håndtag 2 til anslag i pilens retning „b“. Kuglestangen er ikke låst, der høres et akutisk advarselssignal. Kuglestangen svinger automatisk i mellemposition.
- 2.) Slip håndtag 1 og 2, derved springer disse tilbage.
- 3.) Drej kuglestangen ud af mellempositionen med hånden og i den ønskede position (drifts- eller hvileposition). Kuglestangen låser automatisk i yderstillingen. Under svingningen høres et akutisk advarselssignal indtil stangen er låst. Anhængerkoblingen må ikke tages i brug så længe det akutiske advarselssignal høres. Gentag 1.) til 3.). Kan fejlene ikke afhjælpes, skal du opsøge det nærmeste kundeserviceværksted.





Indicación de seguridad:

La barra de rótula NO debe ser desbloqueada cuando está acoplado un remolque o montado un portabicicletas u otro objeto sobre el acoplamiento.

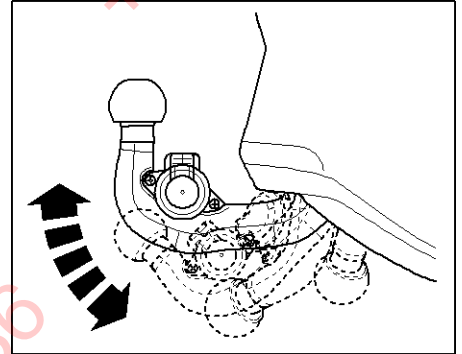
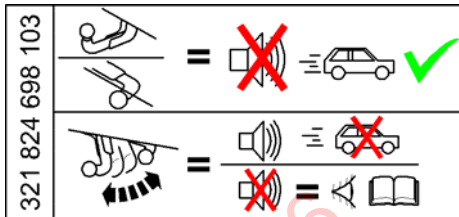
En la zona de giro de la barra de rótula NO deben encontrarse personas, animales u objetos.

Durante el manejo de las palancas 1 y 2 no debe haber ninguna mano sobre la barra de rótula.

Al girar la barra de rótula desde la posición intermedia a la posición de servicio / posición de reposo no debe haber ninguna mano sobre las palancas 1 y 2.

¡Verifique antes de CADA viaje que la barra de rótula esté bloqueada correctamente, sacudiéndola para comprobar que esté colocada firmemente!

Si la barra de rótula NO está bloqueada, debe sonar una señal acústica de advertencia.



Procedimiento de giro:

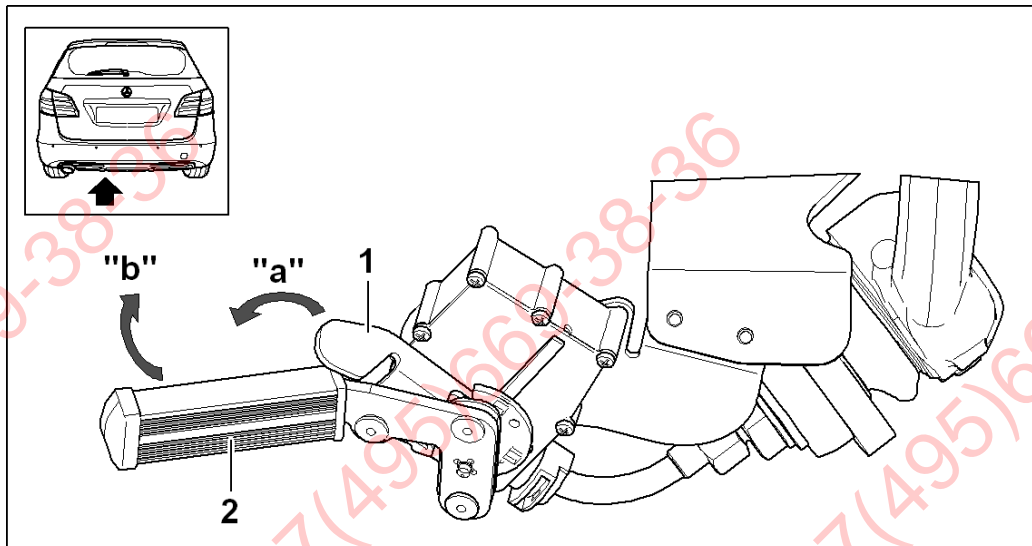
- 1.) Apretar la palanca de seguridad 1 en dirección de flecha "a" hasta el tope y girar la palanca 2, para el desbloqueo, en dirección de flecha "b" hasta el tope.
La barra de rótula no está bloqueada y suena una señal acústica de advertencia.
La barra de rótula gira automáticamente a la posición intermedia.

- 2.) Soltar las palancas 1 y 2. Las palancas retornan saltando.

- 3.) Girar la barra de rótula uniformemente con la mano desde la posición intermedia a la posición deseada (posición de servicio o de reposo).

La barra de rótula se bloquea automáticamente en la posición final. Durante el procedimiento de giro suena una señal acústica de advertencia hasta el bloqueo.

Si se escucha la señal acústica de advertencia, el dispositivo de remolque NO debe ponerse en servicio. Debe repetirse el procedimiento de 1.) hasta 3.). Si las averías de funcionamiento no pueden eliminarse, debe recurrirse al taller de servicio de posventa más próximo.





Consignes de sécurité:

La barre d'attelage à boule ne doit PAS être déverrouillée si une remorque est accrochée, ou si un porte-bicyclettes ou tout autre système est monté sur l'attelage.

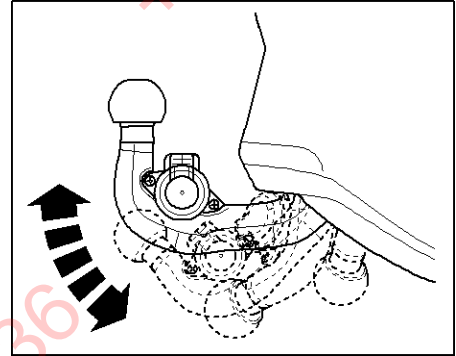
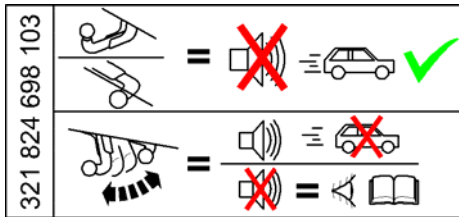
AUCUNE personne, aucun animal ou objet ne doit se trouver dans la zone de pivotement.

Ne pas poser la main sur la barre d'attelage pendant que l'on actionne les leviers 1 et 2.

Ne pas poser la main sur les leviers 1 et 2 pendant le pivotement de la barre d'attelage à boule de la position intermédiaire à la position de service/position de repos.

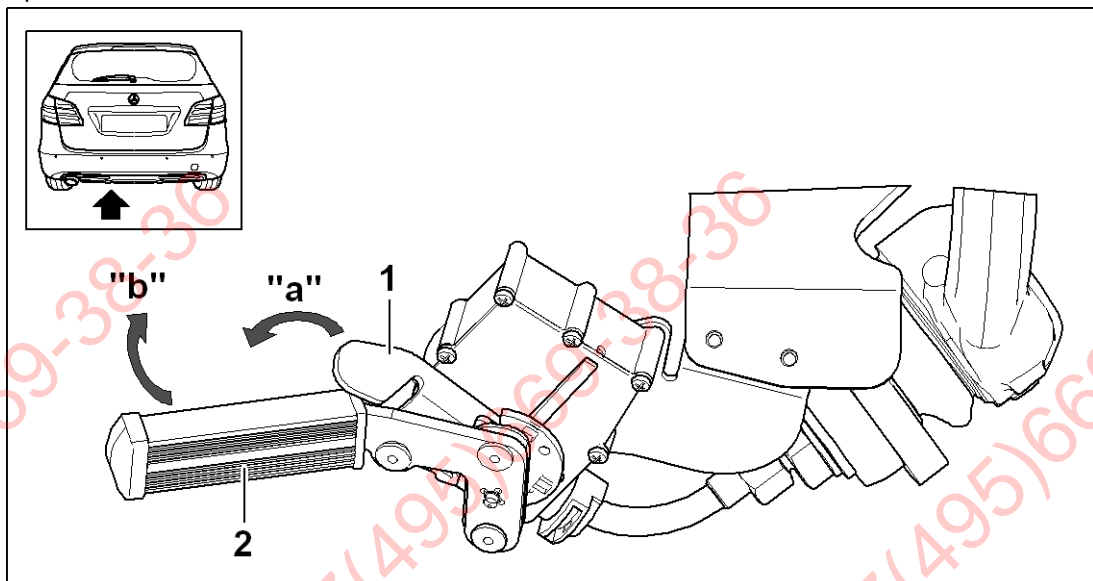
Avant CHAQUE trajet, vérifier en secouant uen fois serrée que la barre d'attelage est bien verrouillée!

Un signal d'avertissement acoustique doit retentir au cas où la barre d'attelage n'est pas verrouillée .



Pivotement:

- 1.) Enfoncer le levier de sécurité 1 en butée dans le sens de la flèche „a“ et tourner le levier 2 dans le sens de la flèche „b“ jusqu'en butée pour déverrouiller.
Un signal d'avertissement acoustique retentit si la barre d'attelage n'est pas verrouillée.
La barre d'attelage à boule pivote automatiquement en position intermédiaire.
- 2.) Les leviers 1 et 2 rebondissent lorsqu'ils sont relâchés.
- 3.) Faire pivoter la barre d'attelage à boule à la main, de façon uniforme, de la position intermédiaire à la position désirée. (Position de service ou position de repos).
La barre d'attelage se verrouille automatiquement en position finale. Pendant l'opération de pivotement, un signal d'avertissement acoustique retentit jusqu'au verrouillage complet.
Si l'on entend le signal d'avertissement acoustique, ne PAS mettre le dispositif d'attelage en marche. Répéter les opérations 1.) à 3.) . Au cas où les anomalies de fonctionnement ne peuvent pas être éliminées, se rendre à l'atelier de SAV le plus proche .



**Turvaohje:**

Kuulatangon lukitusta EI saa poistaa, jos kytkimeen on asennettu perävaunu, pyöräteline tai jotain muuta.

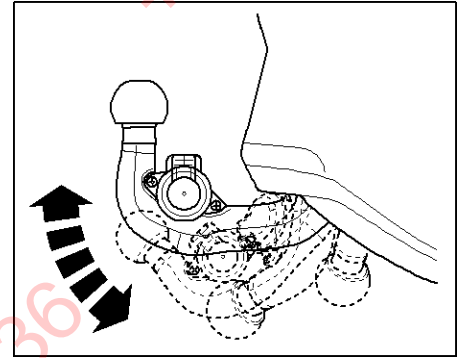
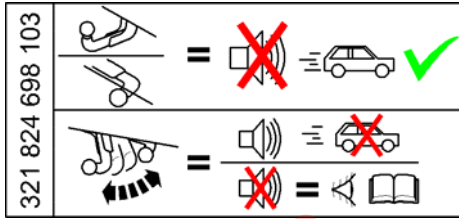
Ihmisiä, eläimiä tai esineitä EI saa olla kuulatangon kääntöalueella.

Älä laita kättä kuulatangon päälle vipujen 1 ja 2 käytön aikana.

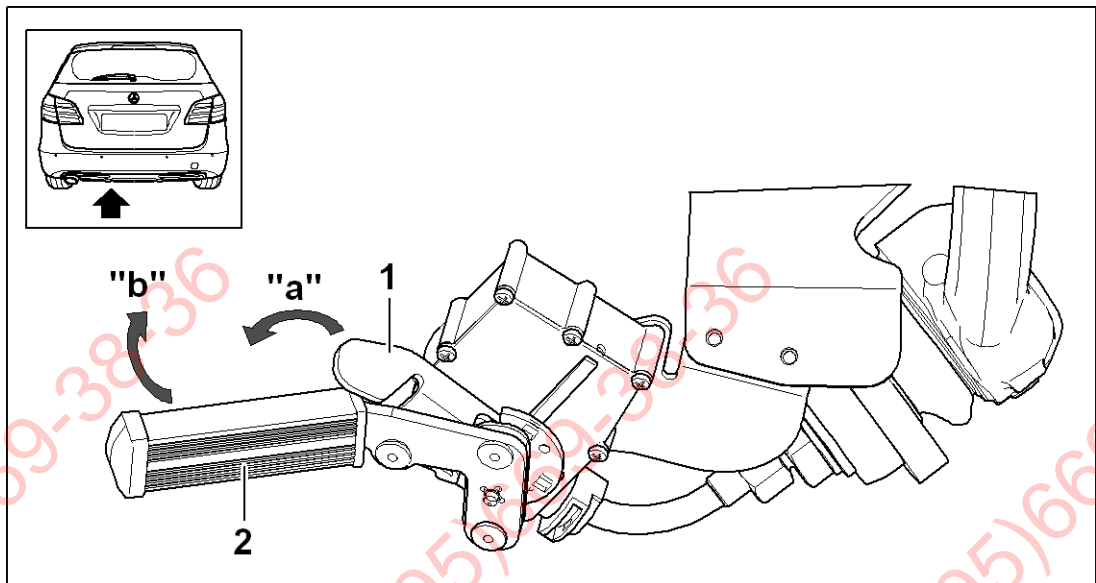
Älä koske vipuihin 1 ja 2, kun käännät kuulatankoa väliasennosta käyttöasentoon/lepoasentoon.

Tarkasta AINA ennen liikkeelle lähtöä, että kuulatanko on kiinnitetty ohjeiden mukaisesti oikein ravistamalla sitä paikoillaan!

✗ Jos kuulatankoa EI ole lukittu, kuulet akustisen varoitusäänimerkin.

**Kääntäminen:**

- 1.) Turvavipua 1 käännetään nuolensuuntaan „a“ ja painetaan vastetta vasten ja vivun 2 lukitus vapautetaan ja sitä käännetään vasteeseen asti nuolensuuntaan „b“.
Jos kuulatankoa ei ole lukittu, kuulet akustisen varoitusäänimerkin.
Kuulatanko kääntyy itsestään väliasentoon.
- 2.) Päästä irti vivuista 1 ja 2, tällöin vivut ponnahtavat takaisin.
- 3.) Käännä kuulatanko väliasennosta käsin tasaisesti toivottuun asentoon (käyttö- tai lepoasentoon).
Kuulatanko lukkiutuu automaattisesti loppuasentoon. Kääntämisen aikana kuulet akustisen varoitusäänimerkin aina kuulatangon lukkiutumiseen asti.
Niin kauan kuin akustinen varoitusäänimerkki on kuultavissa, EI perävaunulaitteistoa saa ottaa käyttöön. Toimenpiteet 1.) - 3.) on toistettava. Jos toimintahäiriöitä ei voi poistaa, ota yhteyttä lähimpään asiakaspalvelun huoltopisteeseen.





Safety Advice:

The ball tow bar must not be unlocked when a trailer is attached or a bicycle carrier or other equipment is fitted.

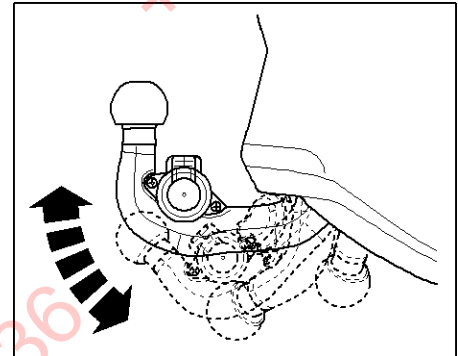
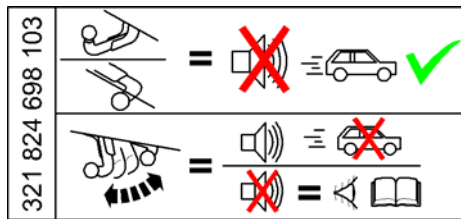
NO person, animal or object must be in the swivel range of the ball tow bar.

During operation of levers 1 and 2 keep hands away from the ball tow bar.

During swivelling of the ball tow bar keep hands away from levers 1 and 2.

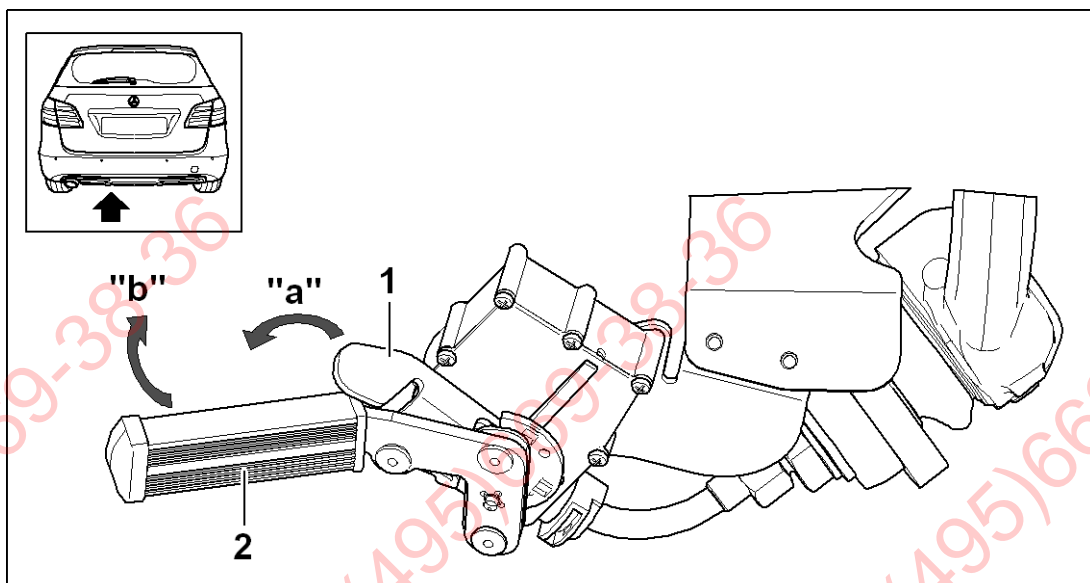
By rocking, check the ball tow bar for firm seating and correct locking before EVERY journey!

If the ball tow bar is not locked an acoustic signal must sound.



Swivel Procedure:

- 1.) Push the safety lever 1 up to the stop in the direction of arrow „a“ and to unlock lever 2 turn it to the stop in the direction of arrow „b“
If the ball tow bar is not locked there is an acoustic warning signal.
The ball tow bar swivels automatically into the intermediate position.
- 2.) Levers 1 and 2 spring back on being released.
- 3.) Swivel the ball tow bar by hand smoothly out of the intermediate position into the desired position (operational or idle position).
The ball tow bar automatically locks into place. During the swivel procedure an acoustic warning signal sounds until the ball tow bar is locked..
If the acoustic warning signal can be heard the trailer hitch **MUST NOT** be used. Steps 1) to 3) must be repeated. If the fault cannot be remedied, go to the nearest customer service station.





Υπόδειξη ασφαλείας:

ΔΕΝ επιτρέπεται η απασφάλιση της ράβδου όταν στη διάταξη ζεύξης υπάρχει συνδεδεμένη ρυμούλκα, σχάρα ποδηλάτων ή οτιδήποτε άλλο.

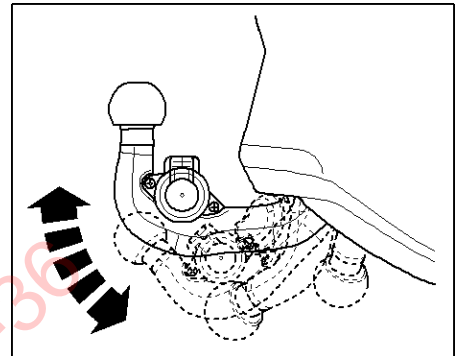
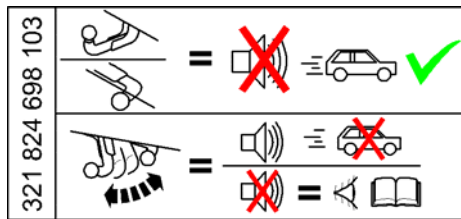
Στην περιοχή στρέψης της ράβδου ΔΕΝ επιτρέπεται να υπάρχουν άτομα, ζώα ή αντικείμενα.

Κατά το χειρισμό των μοχλών 1 και 2, δεν πρέπει να έχετε το χέρι σας στη ράβδο.

Κατά τη στρέψη της ράβδου από την ενδιάμεση θέση στη θέση λειτουργίας/ηρεμίας, μη βάζετε το χέρι σας στους μοχλούς 1 και 2.

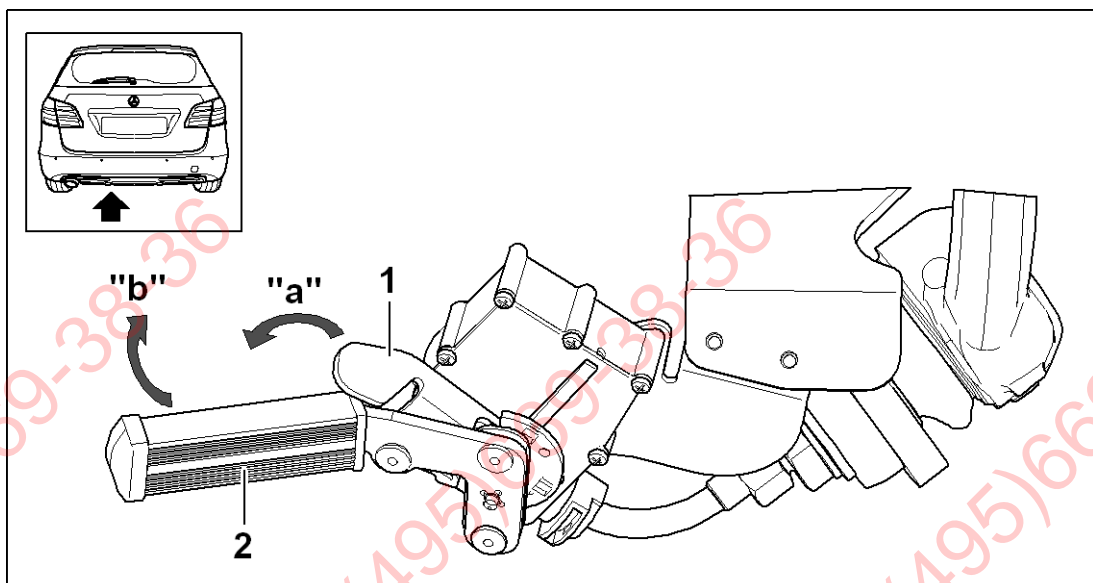
Ελέγχετε πριν από ΚΑΘΕ διαδρομή την ορθή ασφάλιση της ράβδου κινώντας τη για να βεβαιωθείτε ότι είναι σταθερή στη θέση της!

Αν η ράβδος ΔΕΝ είναι καλά ασφαλισμένη, θα πρέπει να ακουστεί ένα προειδοποιητικό ηχητικό σήμα.



Διαδικασία στρέψης:

- 1.) Πιέστε το μοχλό ασφαλείας 1 προς την κατεύθυνση του βέλους "a" μέχρι να τερματίσει, και γυρίστε το μοχλό 2 για απασφάλιση προς την κατεύθυνση του βέλους "b" μέχρι να τερματίσει.
Η ράβδος δεν είναι ασφαλισμένη, και ακούγεται το προειδοποιητικό ηχητικό σήμα.
Η ράβδος στρέφεται μόνη της στην ενδιάμεση θέση.
- 2.) Αφήστε ελεύθερους τους μοχλούς 1 και 2· θα επιστρέψουν αυτόματα στη θέση τους.
- 3.) Από την ενδιάμεση θέση, στρέψτε ομοίωμα με το χέρι τη ράβδο στην επιθυμητή θέση (θέση λειτουργίας ή ηρεμίας). Η ράβδος ασφαλίζει αυτόματα στην τελική θέση. Κατά τη διάρκεια της διαδικασίας στρέψης και μέχρι την ασφάλιση ακούγεται ένα προειδοποιητικό ηχητικό σήμα.
Αν ακούγεται το προειδοποιητικό ηχητικό σήμα, η διάταξη ζεύξης ΔΕΝ επιτρέπεται να χρησιμοποιηθεί. Η διαδικασία 1.) έως 3.) θα πρέπει να επαναληφθεί. Αν τα λειτουργικά προβλήματα δεν εξαλείφονται, απευθυνθείτε στο κοντινότερο συνεργείο εξυπηρέτησης πελατών.





Biztonsági tájékoztatás:

A csuklós rúd rögzítését NEM szabad megszüntetni, ha utánfutó van rácsatlakoztatva, kerékpártartó vagy más eszköz van felszerelve a csatlakozóra.

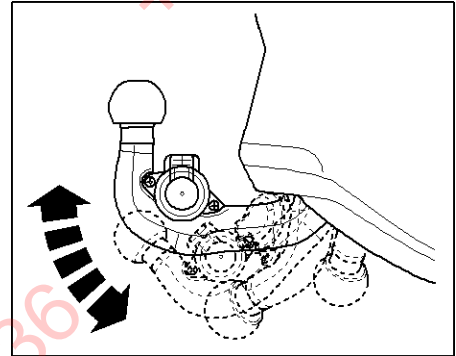
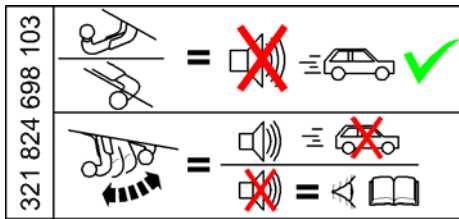
A csuklós rúd kifordulási tartományában NEM szabad személyeknek, állatoknak vagy tárgyaknak lenniük.

Az 1 és 2 jelű karok kezelése közben nem szabad kézzel a csuklós rudat fogni.

A csuklós rúdnak a közbenső helyzetből működési/nyugalmi helyzetbe történő kifordításakor ne legyen a keze az 1 és 2 jelű karokon.

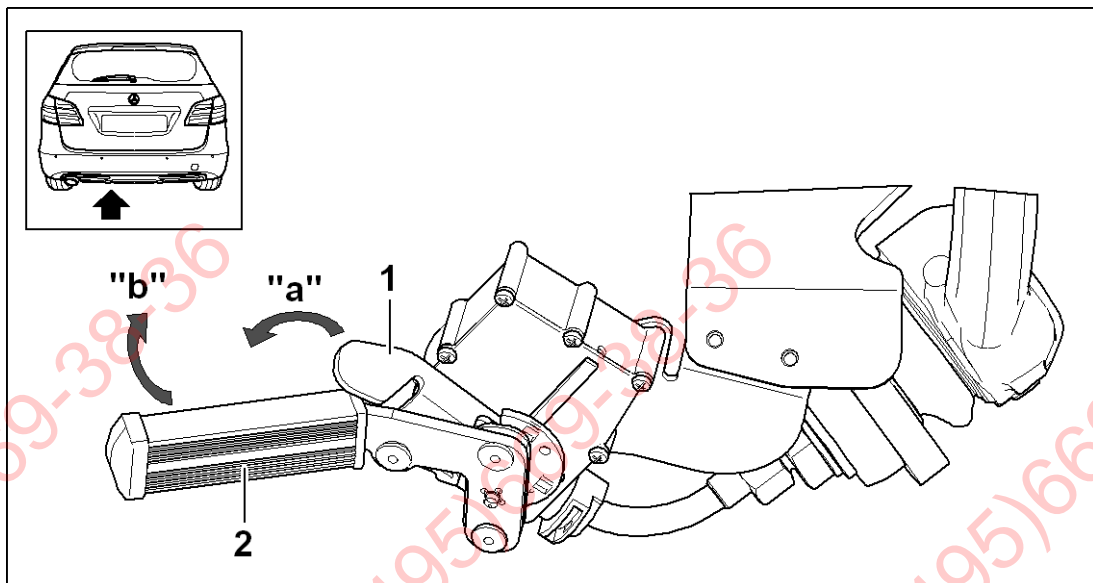
MINDEN elindulás előtt ellenőrizze, hogy a csuklós rúd megfelelően rögzítve van-e! Rázza meg, ellenőrizze, hogy a helyén van-e!

Ha a csuklós rúd nincs rögzítve, akkor figyelmeztető hangjelzésnek kell megszólalnia.



Kifordítási művelet:

- 1.) Nyomja az 1 jelű biztonsági kart „a” nyílirányba ütközésig, és a rögzítés kioldására szolgáló 2 jelű kart forgassa el ütközésig „b” nyílirányba.
A csuklós rúd nincs rögzítve, figyelmeztető hangjelzés szólal meg.
A csuklós rúd magától közbenső állásba fordul.
- 2.) Engedje el az 1 és 2 jelű kart. A karok visszaugranak.
- 3.) Fordítsa ki a csuklós rudat a közbenső állásból kézzel egyenletesen a kívánt állásba (működési vagy nyugalmi helyzet). A golyósrúd végállásában automatikusan rögzül. A kifordítási művelet közben hangjelzés hallatszik egészen addig, amíg a rögzítés meg nem történik.
Ha figyelmeztető hangjelzés hallható, akkor a vontatószerkezetet NEM szabad üzembe helyezni. Az 1.) - 3.) műveletet meg kell ismételni. Ha a funkció hibáit nem lehet megszüntetni, akkor fel kell keresni a legközelebbi vevőszolgálati műhelyt.





Istruzioni per l'uso del gancio di traino orientabile a mano



Istruzioni di sicurezza:

Il gancio di traino NON deve essere sbloccato quando è agganciato un rimorchio o è montato un portabicicletta o altro accessorio.

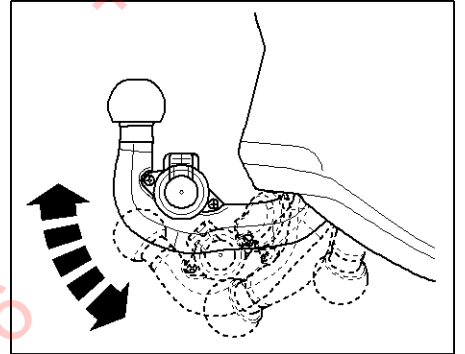
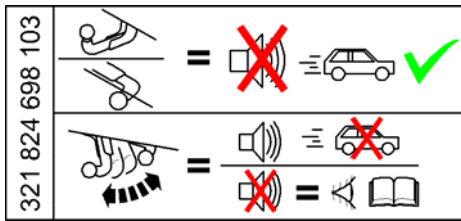
Nell'area di azione del gancio di traino NON devono essere presenti persone, animali o oggetti.

Per il comando utilizzare la leva 1 e 2, non posizionare le mani sul gancio.

Per orientare il gancio di traino dalla posizione intermedia alla posizione di esercizio/posizione di riposo non introdurre la mano sulle leve 1 e 2.

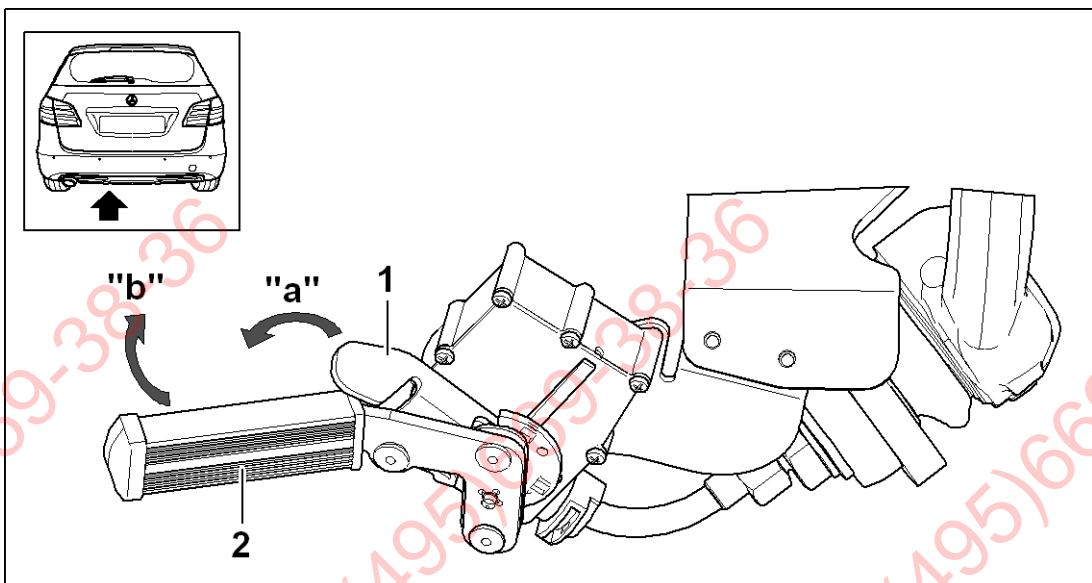
Prima di OGNI partenza controllare il bloccaggio corretto del gancio di traino verificando il fissaggio in sede!

Se il gancio di traino NON è bloccato, deve essere emesso un segnale di avviso acustico.



Procedura di orientamento:

- 1.) Premere la leva di sicurezza 1 in direzione della freccia "a" fino alla battuta e ruotare la leva 2 per sbloccare fino alla battuta in direzione della freccia "b".
Il gancio di traino NON è bloccato, viene emesso un segnale di avviso acustico.
Il gancio di traino si sistema da solo in posizione intermedia.
- 2.) Rilasciare la leva 1 e 2, le leve tornano indietro.
- 3.) Spostare il gancio di traino dalla posizione intermedia con la mano in modo uniforme nella posizione desiderata (posizione di esercizio o di riposo).
Il gancio di traino si blocca automaticamente nella posizione finale. Durante la procedura di orientamento viene emesso un segnale acustico fino al blocco.
Se il segnale acustico non s'interrompe NON utilizzare il dispositivo di traino. Ripetere la procedura da 1) a 3). Se i problemi di funzionamento non si risolvono, contattare l'officina del servizio clienti più vicina.



N

Bruksanvisning for manuell dreibar kulestang



Sikkerhetsinformasjon:

Kulestangen må IKKE låses opp når en tilhenger er tilkoblet, eller hvis et sykkelstativ eller annet er montert på koblingen.

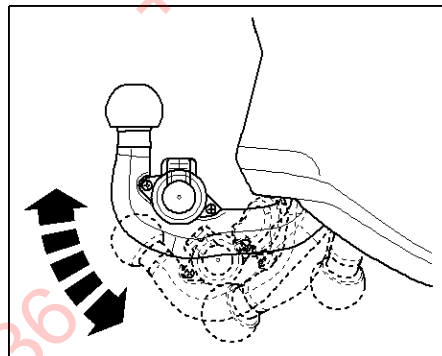
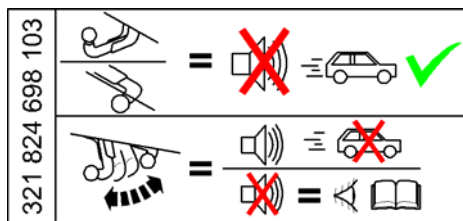
INGEN personer, dyr eller gjenstander må oppholde seg i kulestangens svingområde.

Mens hendel 1 og 2 betjenes, må du ikke ha hånden på kulestangen.

Når kulestangen svinges ut av mellomposisjonen og til driftsposisjon/hvileposisjon, må du ikke ha hånden på hendel 1 og 2.

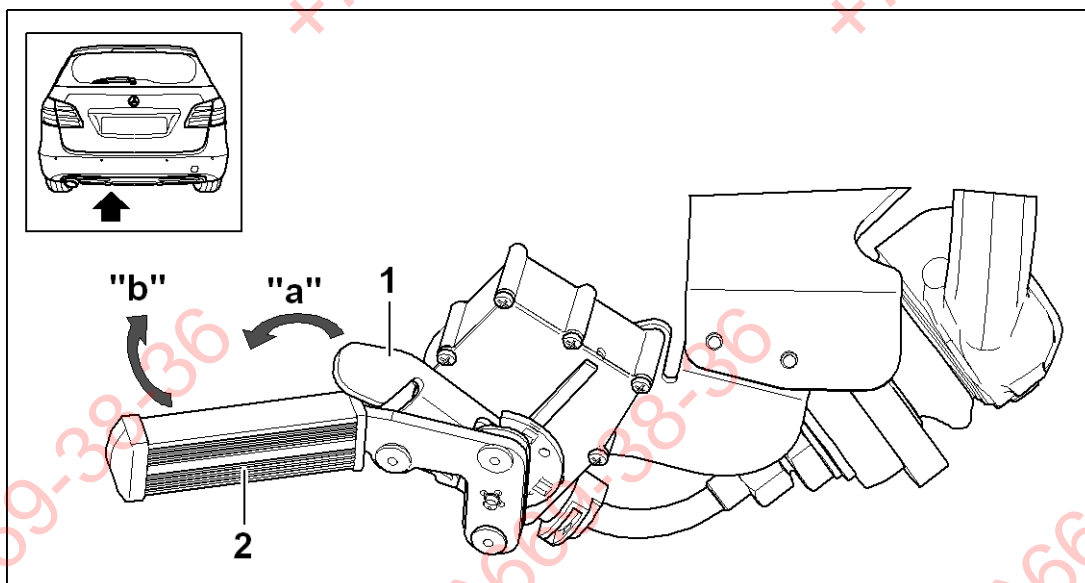
Før HVER kjøring må du kontrollere at kulestangen er ordentlig i lås ved å riste på den!

Hvis kulestangen IKKE er låst, skal det høres et akustisk varselsignal.



Dreiling:

- 1.) Skyv sikkerhetshendel 1 i pilens retning helt til "a", og drei hendel to i pilens retning helt til "b" for å låse opp. Kulestangen er ikke låst, det høres et akustisk varselsignal. Kulestangen dreier automatisk til mellomposisjonen.
- 2.) Slipp hendel 1 og 2, og hendlene går tilbake til sine posisjoner.
- 3.) Drei kulestangen rolig ut av mellomposisjonen for hånd til ønsket posisjon (drifts- eller hvileposisjon). Kulestangen går automatisk i lås i endeposisjonen. Under dreiling høres et akustisk varselsignal helt til den går i lås. Hvis du hører det akustiske varselsignalet, må IKKE tilhengeren tas i bruk. Gjenta trinn 1.) til 3.). Hvis funksjonsfeil ikke kan utbedres, må nærmeste serviceverksted kontaktes.





Veiligheidsinstructies:

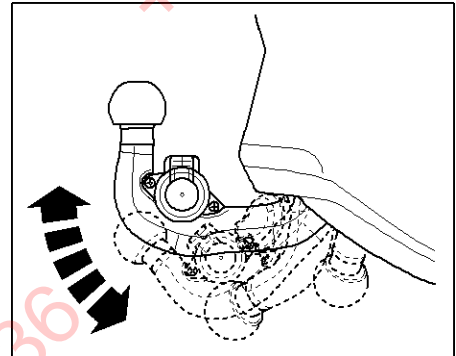
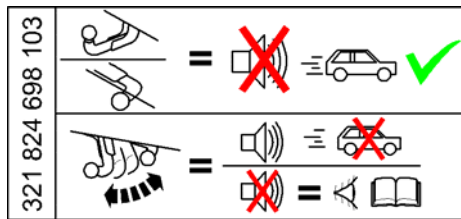
De kogelstang mag NIET ontgrendeld worden als er een aanhanger aangekoppeld of een fietsenrek of iets anders gemonteerd is. Binnen het draaibereik van de kogelstang mogen zich GEEN personen, dieren of voorwerpen bevinden.

Geen handen aan de kogelstang tijdens de bediening van hendel 1 en 2.

Bij het zwenken van de kogelstang van tussenpositie naar gebruiks-/rustpositie, geen handen aan hendels 1 en 2.

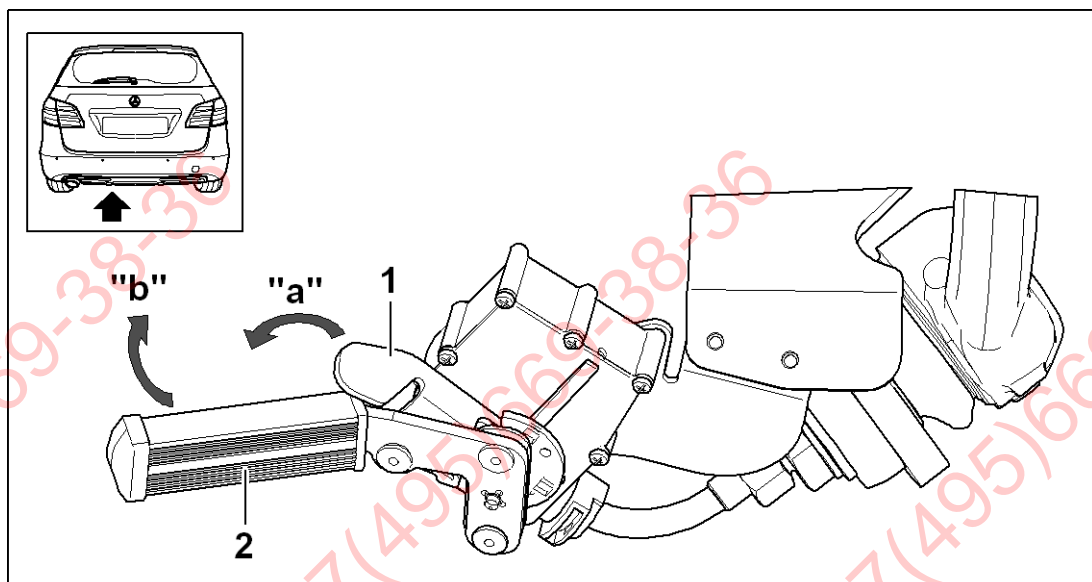
Controleer voor ELKE rit of de kogelstang correct vergrendeld is en goed vastzit door ermee te schudden!

Als de kogelstang niet vergrendeld is, moet er een akoestisch signaal weerklinken.



Zwenken:

- 1.) Druk de veiligheidshendel 1 in de richting van de pijl „a“ tot aan de aanslag en draai hendel 2 om te ontgrendelen tot aan de aanslag in de richting van de pijl „b“.
De kogelstang is niet vergrendeld; er is een akoestisch signaal te horen.
De kogelstang zwenkt automatisch in de tussenpositie.
- 2.) Hendel 1 en 2 loslaten. De hendels springen hierbij terug.
- 3.) Zwenk de kogelstang manueel uit de tussenpositie gelijkmatig in de gewenste positie (bedrijfs- of rustpositie). De kogelstang vergrendelt gelijkmatig in de eindpositie. Tijdens de vergrendeling is tot aan het vergrendelen zelf een akoestisch alarmsignaal te horen. Als u een akoestisch alarmsignaal hoort, mag de trekhaak NIET in gebruik worden genomen. Handeling 1.) tot 3.) moeten worden herhaald. Als de stringen niet kunnen worden opgelost, moet u de dichtstbijzijnde herstelplaats opzoeken.





Wskazówki dotyczące bezpieczeństwa:

NIE WOLNO odblokowywać haka, gdy doczepiona jest do niego przyczepa, bagażnik rowerowy i in.

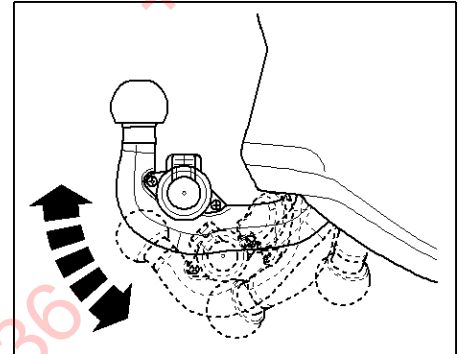
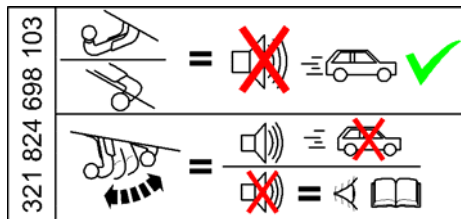
W zakresie wychylania haka z końcówką kulistą nie mogą znajdować się JAKIEKOLWIEK osoby, zwierzęta czy przedmioty.

Podczas manipulowania dźwigniami 1 lub 2 nie wolno chwycić rękami za hak z końcówką kulistą.

Podczas odchylania haka z pozycji pośredniej do pozycji roboczej/spoczynkowej nie wolno chwycić ręką za dźwignię 1 ani 2.

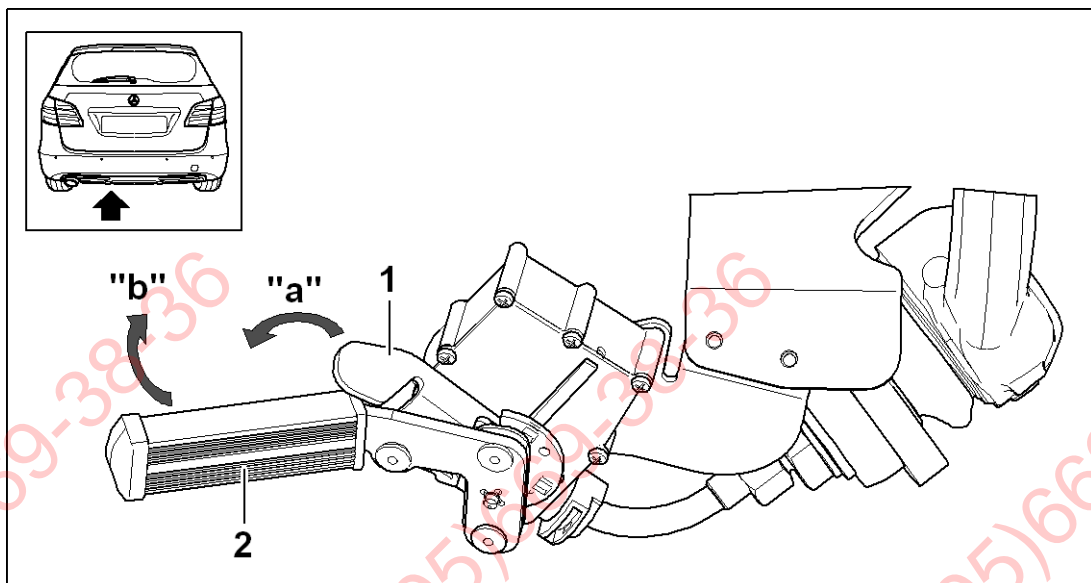
Przed rozpoczęciem KAŻDEJ jazdy sprawdzić prawidłowe zablokowanie haka, szarpiąc nim!

Jeżeli hak NIE JEST zablokowany, musi rozbrzmiewać sygnał dźwiękowy .



Odchylenie:

- 1.) Nacisnąć dźwignię zabezpieczającą 1 w kierunku zgodnym ze strzałką „a” do oporu, a dźwignię 2 obrócić do odblokowania, do oporu, w kierunku zgodnym ze strzałką „b”.
Hak nie jest zablokowany, rozlega się dźwiękowy sygnał ostrzegawczy.
Hak odchyła się samoczynnie do pozycji pośredniej.
- 2.) Zwolnić dźwignie 1 i 2, powrócą one do pierwotnego położenia.
- 3.) Odchylić hak równomiernie ręką z pozycji pośredniej do żądanej pozycji (roboczej albo spoczynkowej).
W pozycji krańcowej hak zablokuje się automatycznie. Podczas odchylania dźwiękowy sygnał ostrzegawczy będzie rozbrzmiewał aż do zablokowania haka.
Jeżeli dźwiękowy sygnał ostrzegawczy rozbrzmiewa, NIE WOLNO korzystać ze sprzęgu. Powtórzyć czynności 1.) do 3.).
Jeżeli usterek nie można usunąć, należy skontaktować się z najbliższym warsztatem serwisowym.





Техника безопасности:

Шатун со сферической головкой НЕЛЬЗЯ разблокировать, если присоединён прицеп либо на муфте смонтирован держатель для велосипеда или иное приспособление.

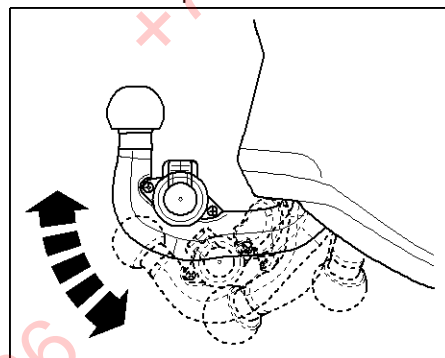
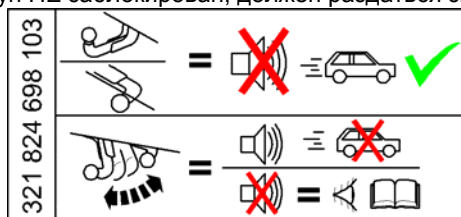
В зоне поворота шатуна со сферической головкой НЕ ДОЛЖНО БЫТЬ людей, животных или предметов.

Во время задействия рычагов 1 и 2 не касаться шатуна.

При повороте шатуна из промежуточного положения в рабочее/покоя не касаться рычагов 1 и 2.

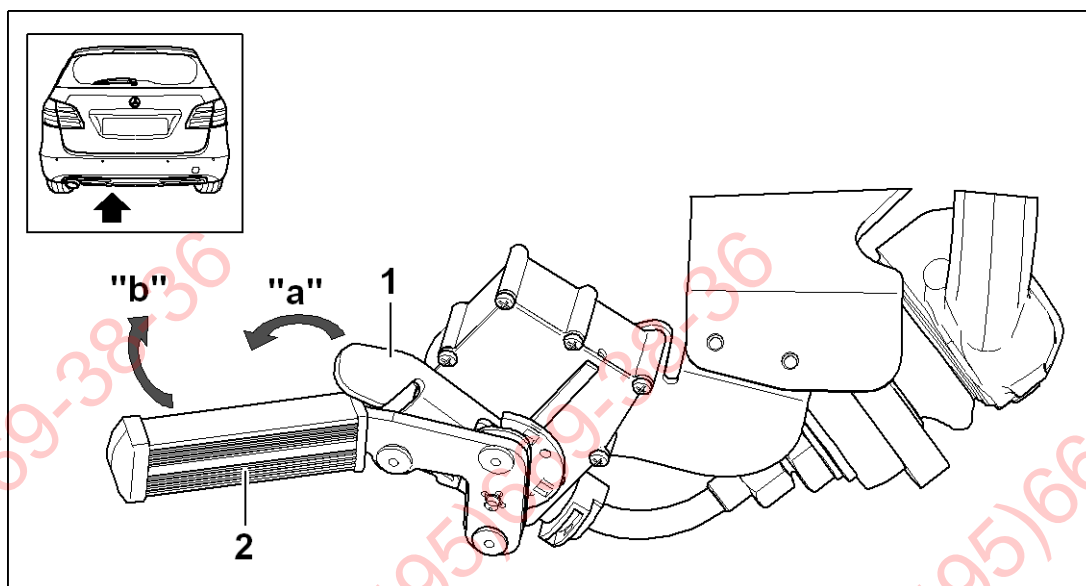
Перед началом движения ОБЯЗАТЕЛЬНО потрясти шатун, чтобы проверить плотность его блокировки!

Если шатун НЕ заблокирован, должен раздаваться звуковой сигнал.



Процесс поворота:

- 1.) Повернуть предохранительный рычаг 1 в направлении, указанном стрелкой „а“, до упора, а рычаг 2 повернуть в направлении, указанном стрелкой „б“, до упора для разблокирования. Шатун разблокирован, раздаётся звуковой сигнал. Шатун самостоятельно переходит в промежуточное положение.
- 2.) Отпустить рычаг 1 и 2, при этом рычаги вернуться назад.
- 3.) Вручную равномерно переместить шатун из промежуточного положения в нужное (рабочее положение или положение покоя). В конечном положении шатун блокируется автоматически. Во время поворота до момента блокировки раздаётся звуковой сигнал.. Если раздаётся звуковой сигнал, эксплуатация сцепного устройства ЗАПРЕЩЕНА. Следует повторить операции 1–3. Если устранить неисправности не удастся, следует обратиться в ближайшую специализированную мастерскую.



S

Bruksanvisning för manuellt svängbara kulstänger



Säkerhetsanvisningar:

Kulstängan får INTE låsas upp när ett släp är tillkopplat eller när en cykelhållare eller annat är monterat på dragkroken.

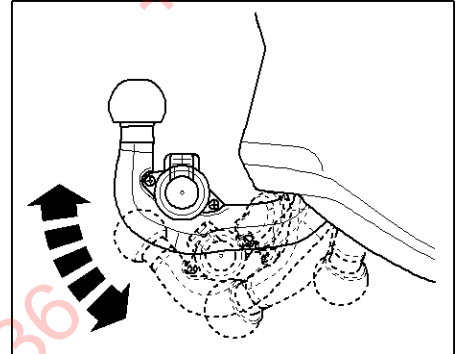
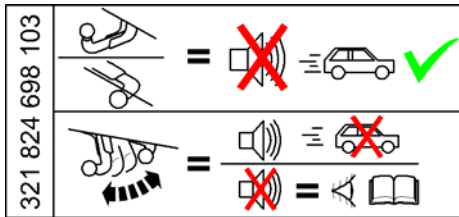
I kulstängens svängningsområde får INGA personer, djur eller föremål finnas.

Ha ingen hand på kulstängan med spaken 1 och 2 manövreras.

Vid svängning av kulstängan från mellanpositionen till driftspositionen/vilopositionen får ingen hand finnas på spakarna 1 och 2.

Kontrollera innan VARJE färd att kulstängan är korrekt låst genom att skaka den.

Om kulstängan INTE är låst skall en akustisk varningssignal ljuda.



Svängning:

- 1.) Tryck säkerhetsspaken 1 i pilens riktning „a“ till anslaget och spaken 2 till upplåsning, ända till anslaget i pilens riktning "b". Kulstängan är INTE låst. En akustisk varningssignal ljuder. Kulstängan svänger automatiskt till mellanpositionen.
- 2.) Släpp spaken 1 och 2. Då hoppar spakarna tillbaka.
- 3.) Sväng kulstängan jämnt med handen ur mellanpositionen och till den önskade positionen (drifts- eller viloposition). Kulstängan låser automatiskt i ändpositionen. Under svängningen ljuder en akustisk varningssignal fram till låsningen. Om den akustiska varningssignalen hör för kulkopplingen INTE tas i drift. Proceduren 1.) till 3.) skall upprepas. Om funktionsstörningarna inte går att åtgärda skall närmaste kundtjänstverkstad uppsökas.

