

01-100 - 315179600001 / 5367 - 315177600001

**ATTENTION : (pour connaître les caractéristiques d'utilisation consulter la carte grise).**

Installé suivant nos recommandations, cet attelage vous donnera entière satisfaction. Nous dégageons toute responsabilité en cas de transformation ou d'utilisation illicite de celui-ci

FR

**ACHTUNG: (Nutzungsmerkmale : siehe Fahrzeugschein)**

Diese Anhängervorrichtung wird Sie voll zufrieden stellen, wenn Sie unsere Montageanleitung befolgen. Im Falle der unerlaubten Veränderung oder des unerlaubten Gebrauchs lehnen wir jede Haftung ab.

DE

**PLEASE NOTE : (to familiarise yourself with the operating characteristics refer to the log).**

If this tow bar is fitted in accordance with our recommendations it will give a completely satisfaction. We cannot accept any responsibility in the event of changes to or improper use of this item.

EN

**BEMÆRK : (for yderligere oplysninger om anvendelsesforhold henvises der til registreringsattesten)**

Hvis dette anhængertræk monteres i henhold til vores anvisninger, vil det være til din fulde tilfredshed. Vi fralægger os ethvert ansvar ved ulovlig ændring eller brug af anhængertrækket.

DA

**ΠΡΟΣΟΧΗ : (για να πληροφορηθείτε τα χαρακτηριστικά χρήσης συμβουλευτείτε την γκριζα κάρτα)**

Εγκατεστημένο σύμφωνα με τις συστάσεις μας, αυτό το σύστημα ρυμούλκησης θα σας ικανοποιήσει πλήρως. Απεκδούμεθα πάσης ευθύνης σε περίπτωση μετατροπής ή παράνομης χρήσης αυτού.

EL

**ATENCIÓN: (para conocer las características de utilización, consultar el permiso de circulación)**

Instalado siguiendo nuestras recomendaciones, este enganche le dará total satisfacción. No asumiremos ninguna responsabilidad en caso de que haya sido transformado o utilizado ilícitamente.

ES

**UWAGA (charakterystyki użytkowania należy sprawdzić w dowodzie rejestracyjnym)**

Dyszel holowniczy będzie funkcjonował we właściwy sposób po zainstalowaniu go zgodnie z zaleceniami. Nie ponosimy żadnej odpowiedzialności w przypadku wprowadzenia zmian lub niedozwolonego użycia

PL

**HUOMIO: (käyttöominaisuuksiin tutustumiseksi on katsottava rekisteriotetta)**

Suosittelun mukaan asennettuna tämä vetokoukku täyttää odotuksesi. Emme ota vastuuta, jos laitetta muutetaan tai käytetään ohjeiden vastaisesti.

FI

**ATTENZIONE : (per conoscere le caratteristiche d'uso consultare il libretto di ircolazione)**

Installato seguendo le nostre raccomandazioni, questo gancio da traino vi lascerà completamente soddisfatti. Respingiamo ogni responsabilità in caso di trasformazione o utilizzo illecito dello stesso.

IT

**LET OP : (voor gebruikskennmerken het kentekenbewijs raadplegen)**

Indien u de koppeling volgens onze aanbevelingen heeft geïnstalleerd, zal het u tot volle tevredenheid stemmen. Wij stellen ons niet aansprakelijk in geval van wijziging of onrechtmatig gebruik.

NL

**ADVARSEL: (for kunnskap om bruksegenskapene, se vognkortet)**

Ved å installere innretningen i samsvar med våre anbefalinger vil du få maksimalt utbytte av dette tilhengerfestet. Vi fraskriver oss alt ansvar hvis tilhengerfestet endres eller brukes på ulovlig måte.

NO

**POZOR: (užívateľské charakteristiky naleznete v technickém průkazu)**

Tažné zařízení instalované dle našich doporučení vás plně uspokojí. V případě přestavby nebo neoprávněného užívání se zbavujeme veškeré odpovědnosti

CZ

**WARNING: (Läs igenom det grå bladet för att ta reda på rådande användningsvillkor)**

Om du monterar produkten enligt våra anvisningar kommer du uppnå bästa möjliga resultat. Vi avsäger oss allt ansvar i de fall kunden inte följt våra anvisningar fullt ut.

SV

**FIGYELEM : (a használati jellegzetességeket a forgalmi engedélyből ismerheti meg)**

A vonóhorog előírásainknak megfelelő felszerelése esetén a terméket teljes elégedettséggel használhatja. A termék átalakítása vagy tiltott használata esetén semmilyen felelősséget nem vállalunk.

HU

**ВНИМАНИЕ : (чтобы ознакомиться с рабочими характеристиками, изучите технический паспорт автомашины)**

Установленное при соблюдении рекомендаций, данное тягово-сцепное устройство в полной мере удовлетворит ваши потребности. Производитель не несет никакой ответственности в случае деформации или

RU



**SIARR**

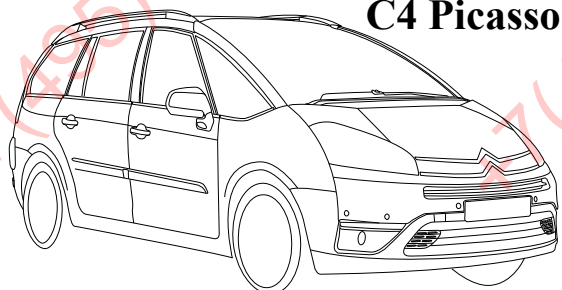
**01 - 100  
SI045**

**5367  
SI045**

**WESTFALIA**

**315179600001**

**315177600001**



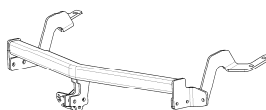
**C4 Picasso**



75 kg - C4 Picasso  
100 kg - 5008



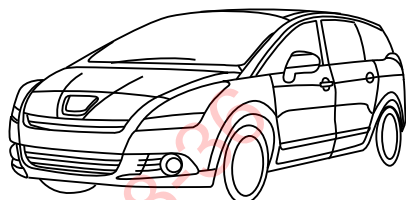
1800 kg - C4 Picasso  
1550 kg - 5008



01-100 : 21 kg  
5367 : 21 kg



10 kN



**5008**



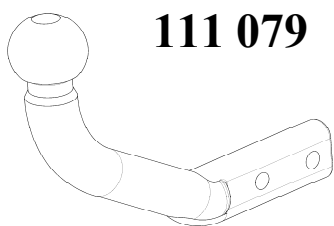
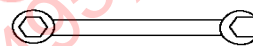
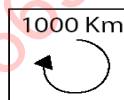
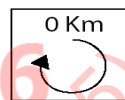
e24\*94/20\*01\*0074



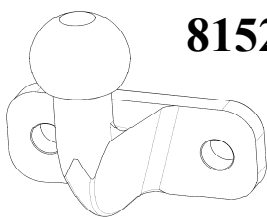
2200 kg - C4 Picasso  
2310 kg - 5008



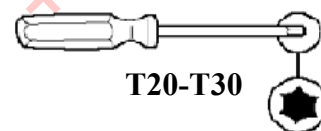
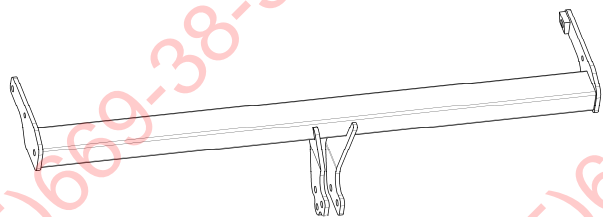
120 min



**111 079**



**8152**



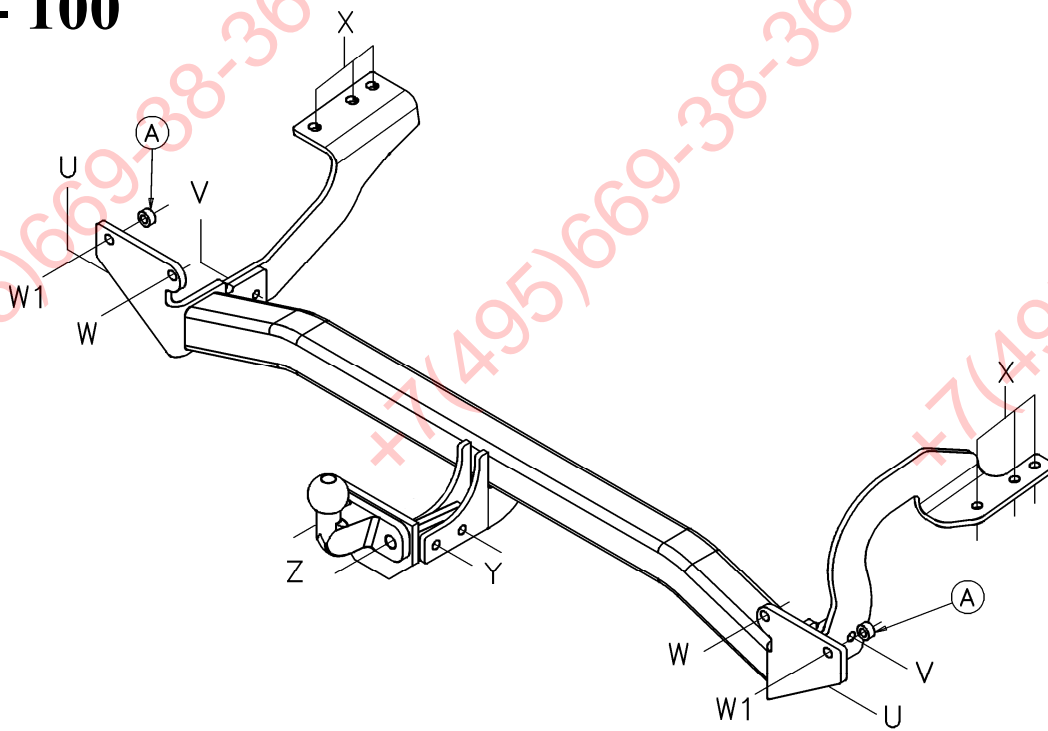
**T20-T30**

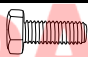
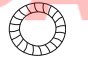
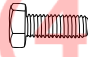


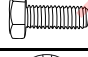
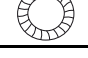
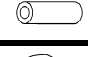


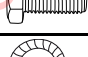


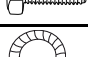




**16 - 17**

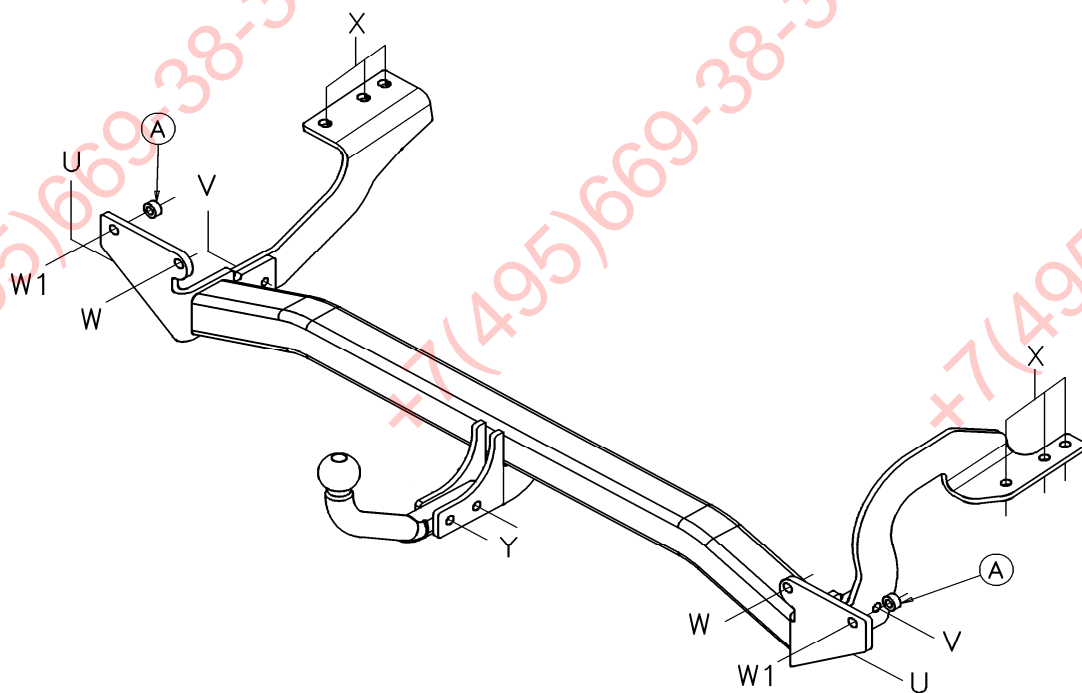















# 01 - 100

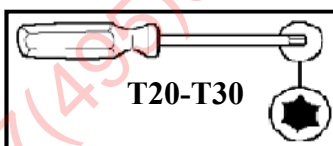
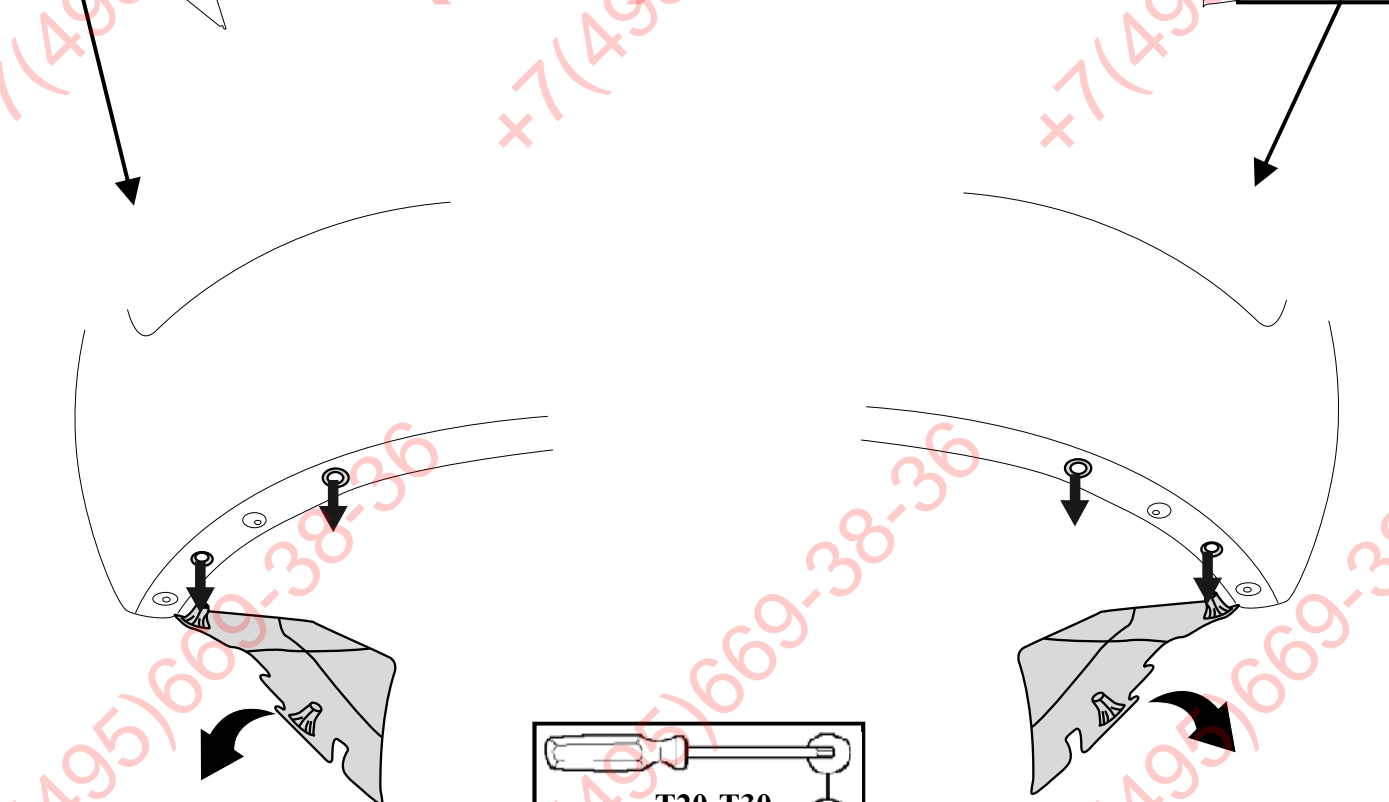
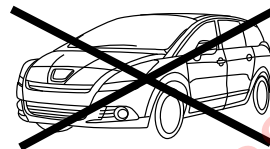
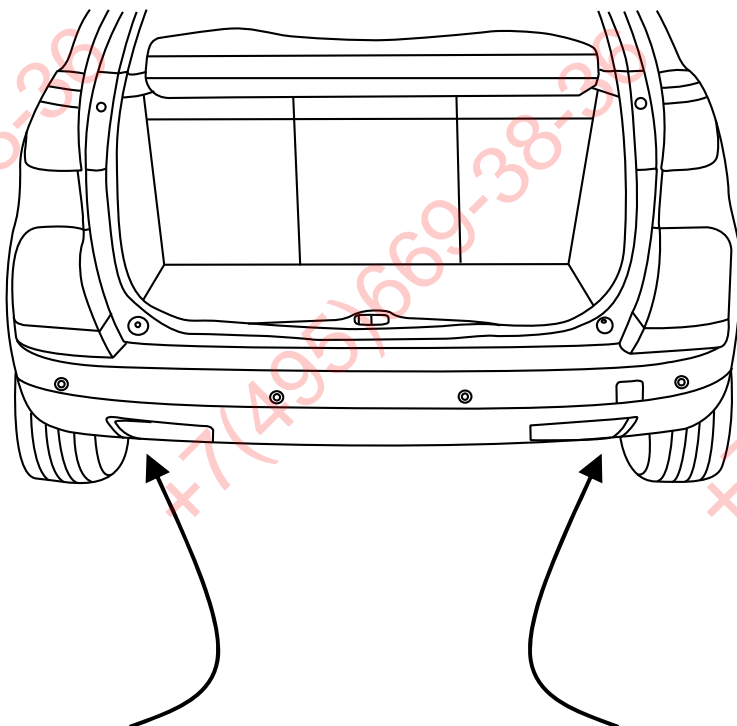
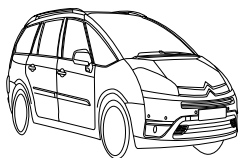


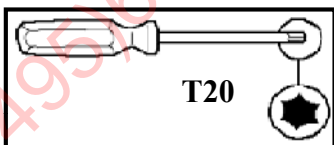
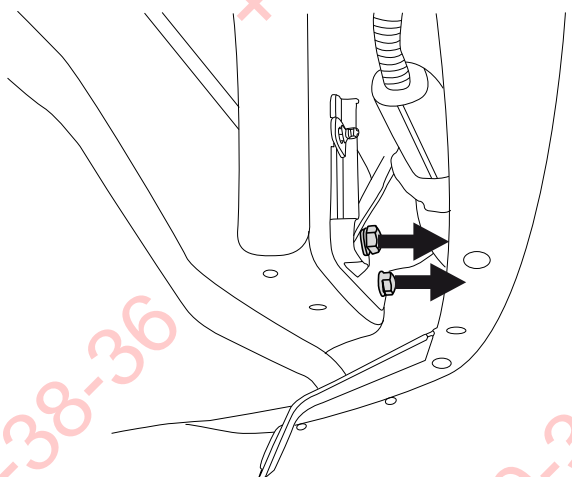
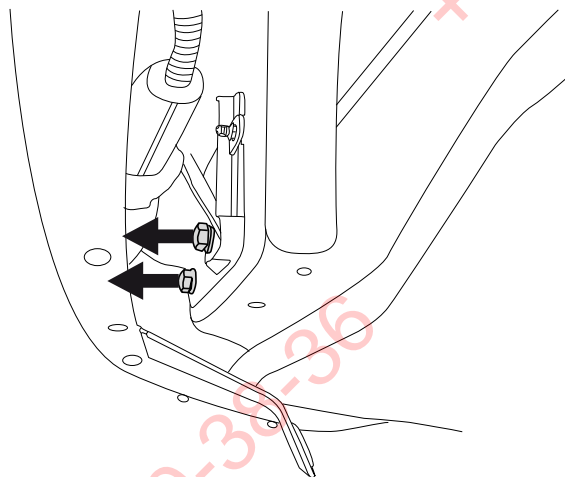
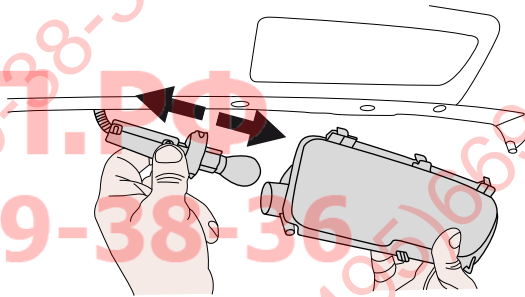
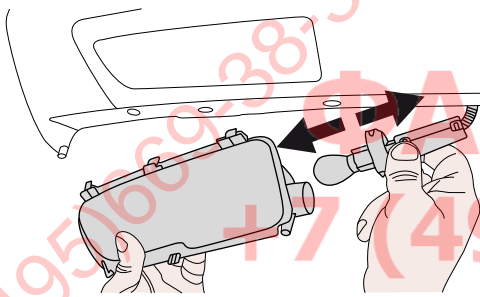
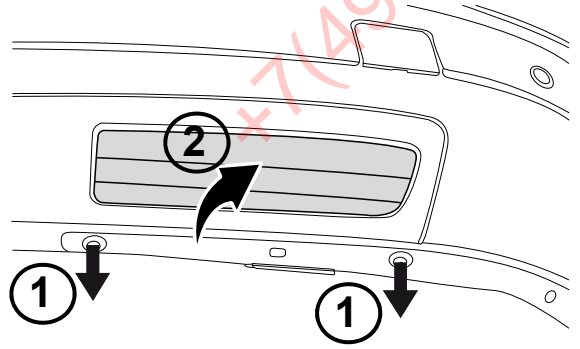
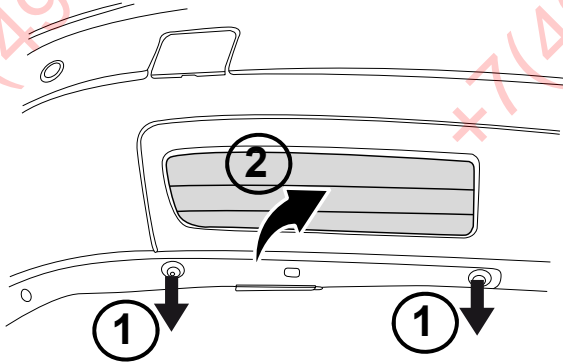
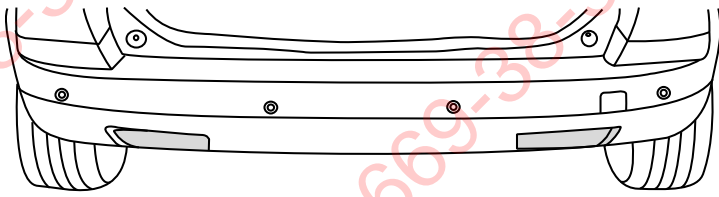
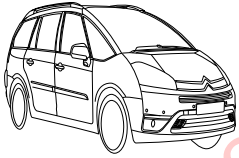
VISSERIE		QTÉ
<b>U</b>	 HM10x35 - cl 8.8 - 40Nm	x 2
	 DEC10	x 2
<b>V</b>	 HM10x35 - cl 8.8 - 40Nm	x 2
	 DEC10	x 2
	 M10 - cl 8 - 40 Nm	x 2
<b>W</b> <b>W1</b>	 HM10x50 - cl 8.8 - 40 Nm	x 4
	 DEC10	x 4
	 20/105 - L 10	x 2
<b>X</b>	 M10 - cl8 - 40Nm	x 4
	 DEC10	x 4
<b>Y</b>	 HM12x60 - cl 8.8 - 65 Nm	x 2
	 DEC12	x 2
	 HM12 - cl 8.8 - 65 Nm	x 2
<b>Z</b>	 HM16x45 - cl 8.8 - 170 Nm	x 2
	 DEC16	x 2
	 HM16 - cl 8.8 - 170 Nm	x 2

5367

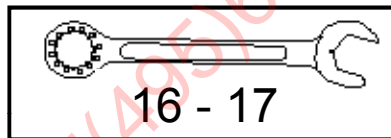


VISSERIE		QTÉ
<b>U</b>	 HM10x35 - cl 8.8 - 40Nm	x 2
	 DEC10	x 2
<b>V</b>	 HM10x35 - cl 8.8 - 40Nm	x 2
	 DEC10	x 2
	 M10 - cl 8 - 40 Nm	x 2
<b>W</b> <b>W1</b>	 HM10x50 - cl 8.8 - 40 Nm	x 4
	 DEC10	x 4
	 20/105 - L 10	x 2
<b>X</b>	 M10 - cl8 - 40Nm	x 4
	 DEC10	x 4
<b>Y</b>	 HM12x60 - cl 8.8 - 65 Nm	x 2
	 DEC12	x 2
	 HM12 - cl 8.8 - 65 Nm	x 2



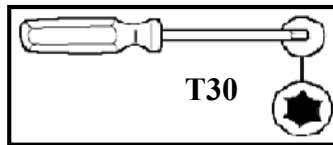
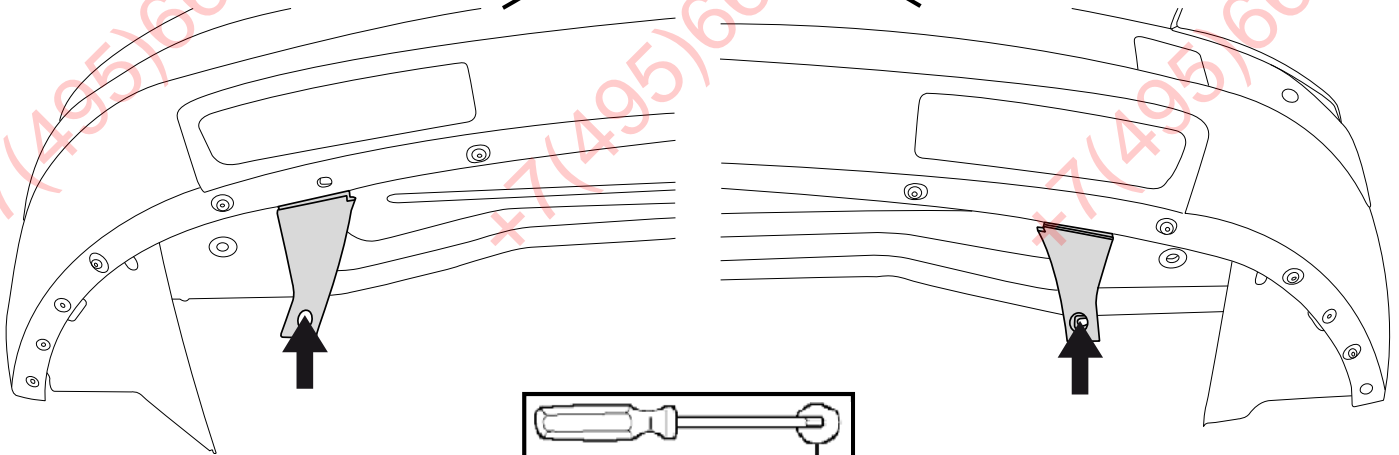
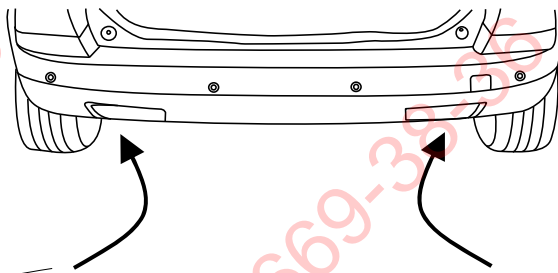
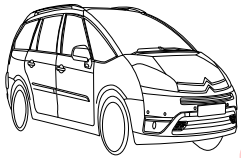


T20

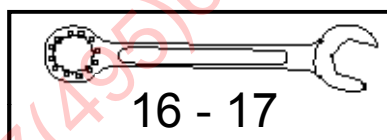
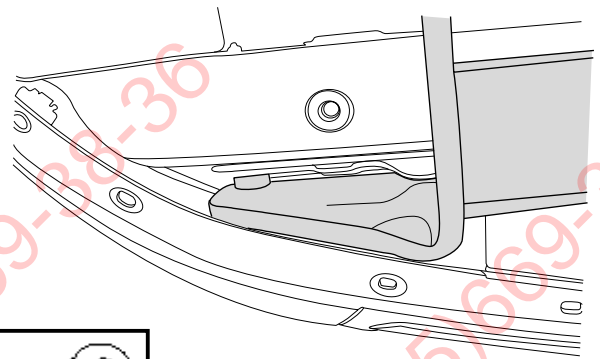
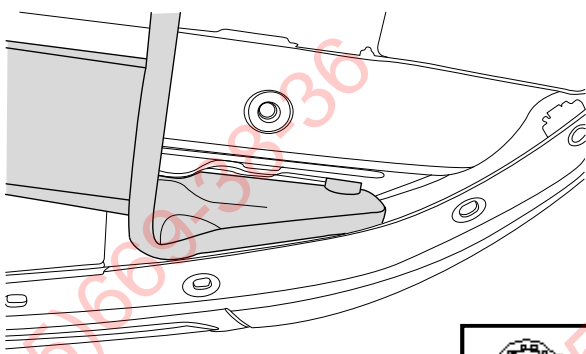
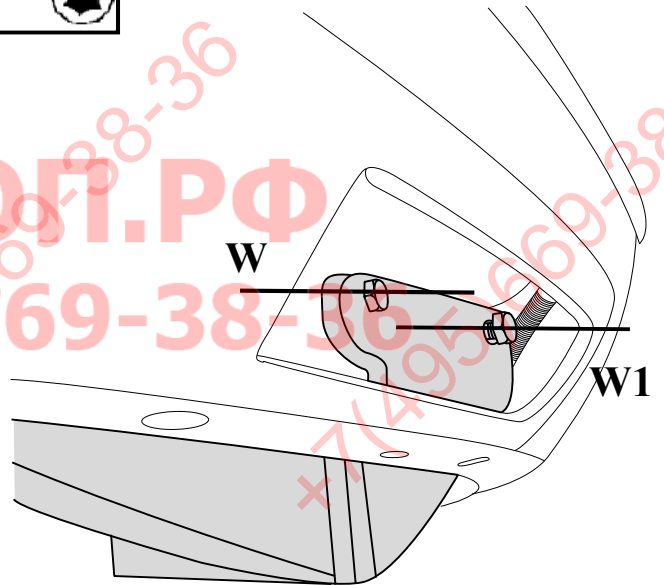
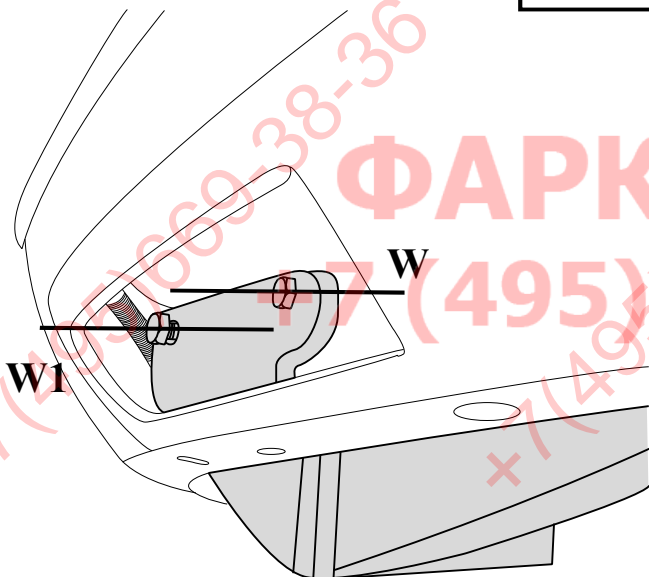


16 - 17





T30



16 - 17

+7(495)669-38-36

+7(495)669-38-36

+7(495)669-38-36

+7(495)669-38-36

**ФАРКОГ.РФ**  
**+7 (495) 669-38-36**

+7(495)669-38-36

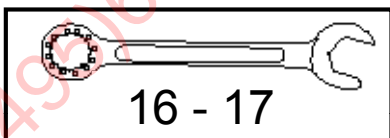
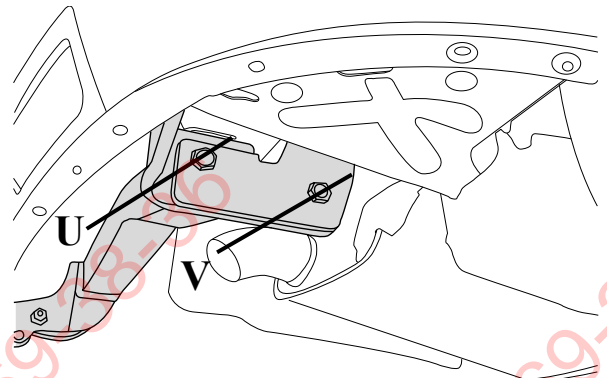
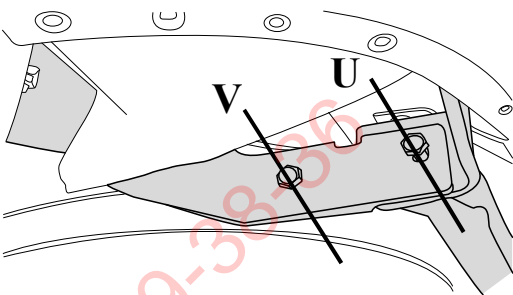
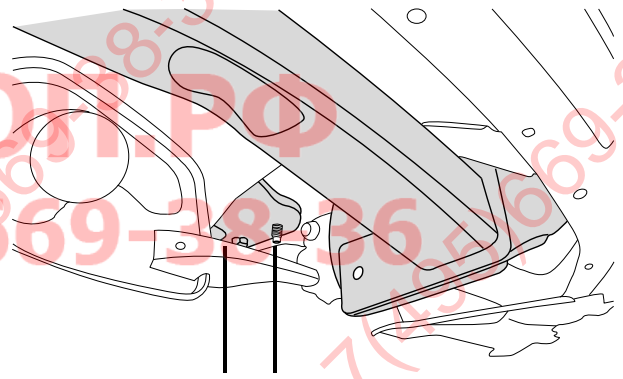
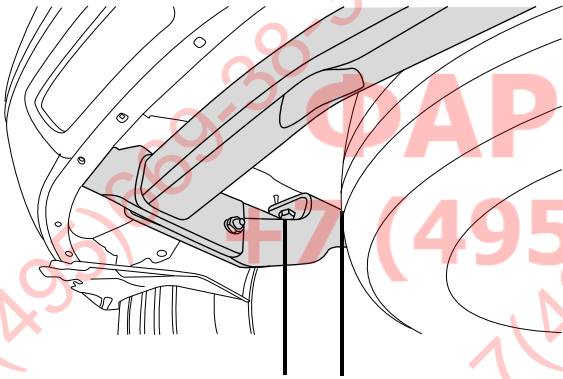
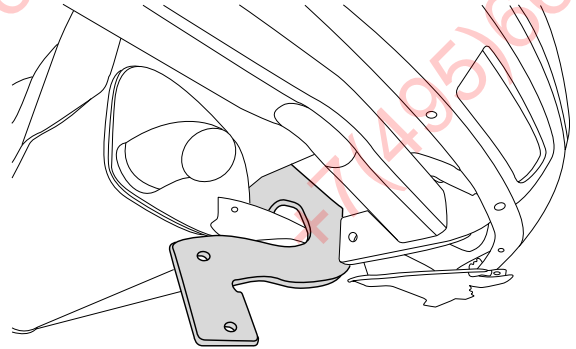
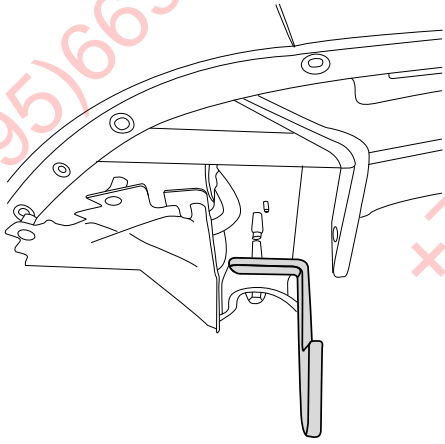
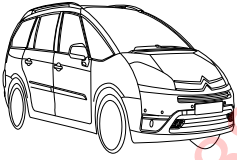
+7(495)669-38-36

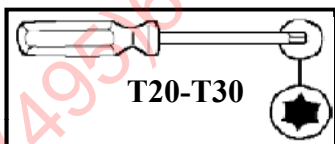
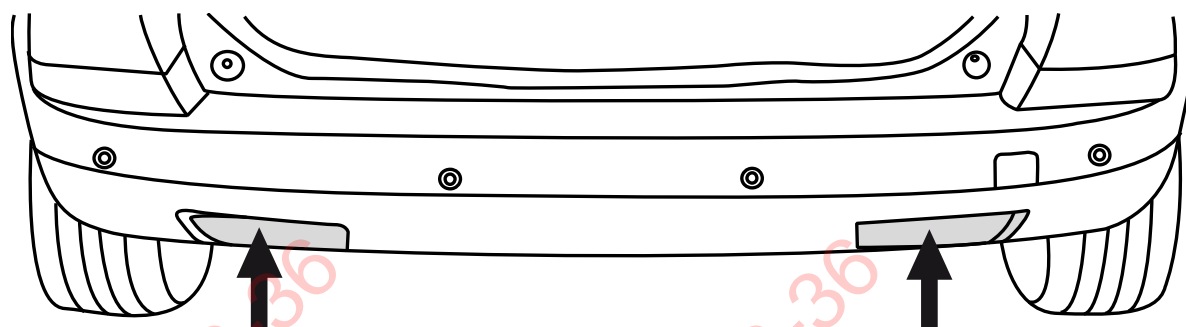
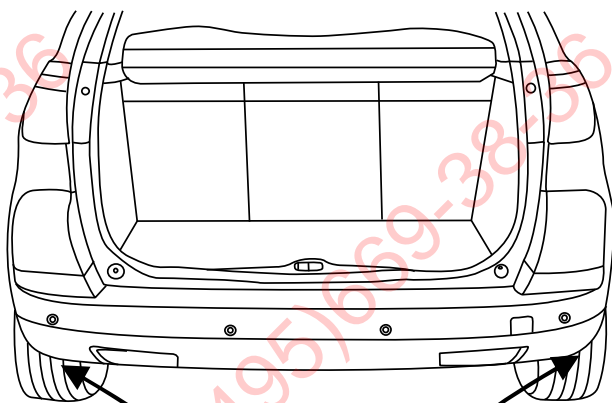
+7(495)669-38-36

+7(495)669-38-36

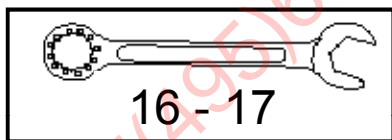
+7(495)669-38-36



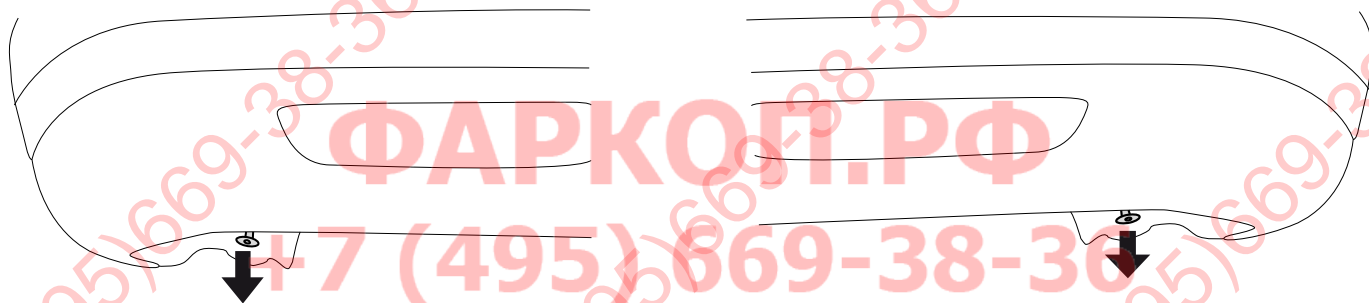
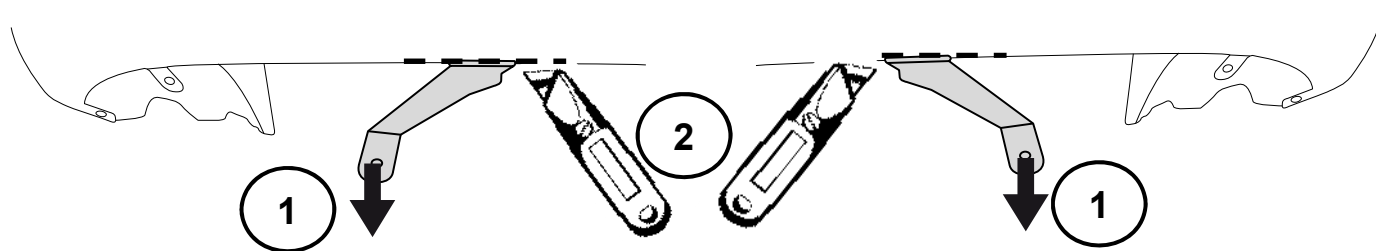
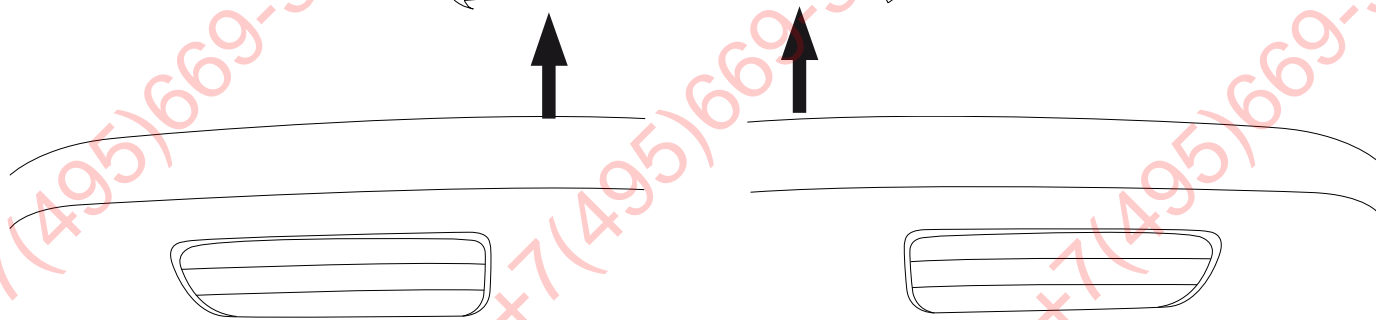
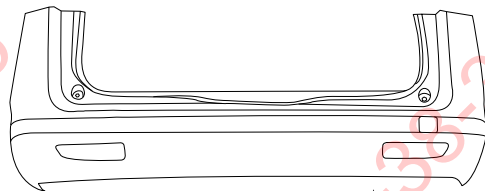
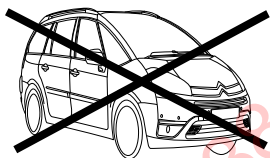




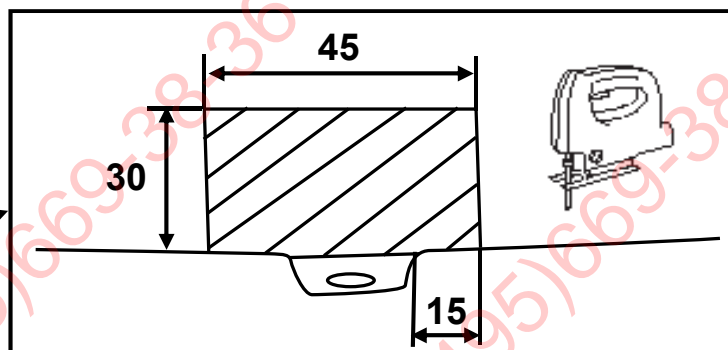
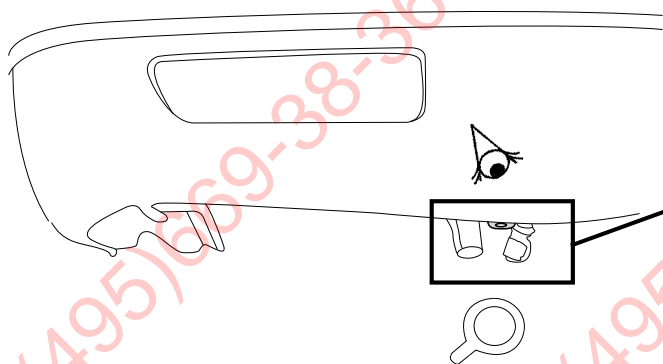
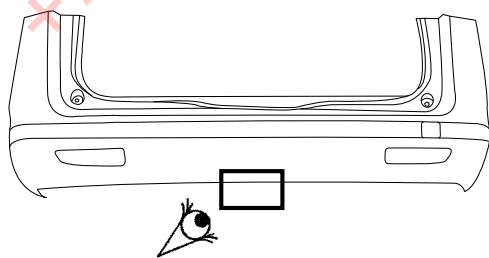
T20-T30



16 - 17



**ФАРКОП.РФ**



+7(495)669-38-36

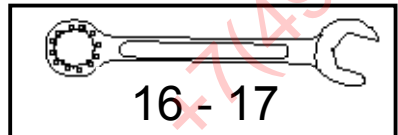
+7(495)669-38-36

+7(495)669-38-36

+7(495)669-38-36

**ФАРКОГ.РФ**

**+7 (495) 669-38-36**

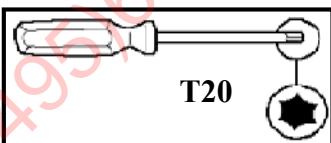
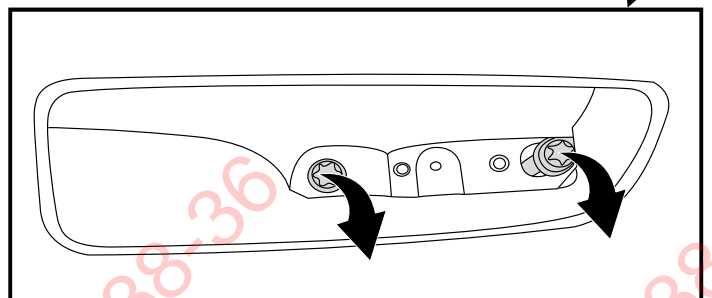
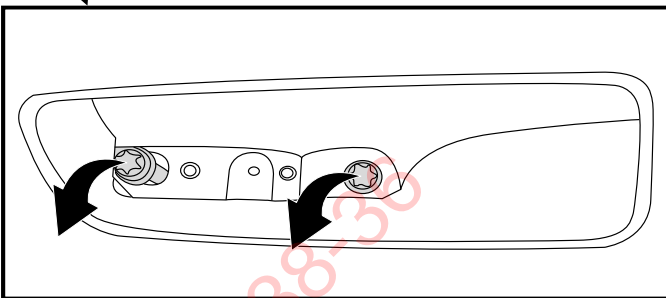
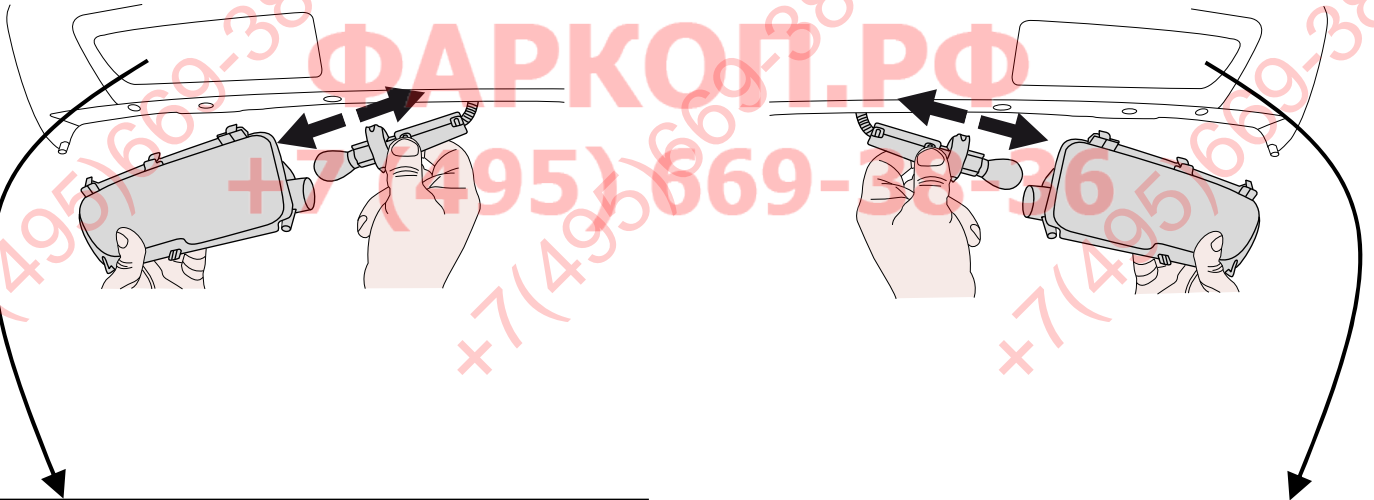
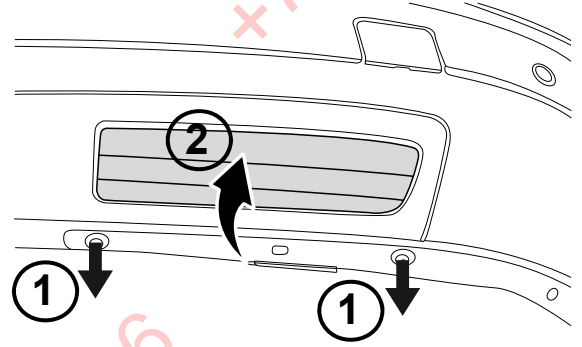
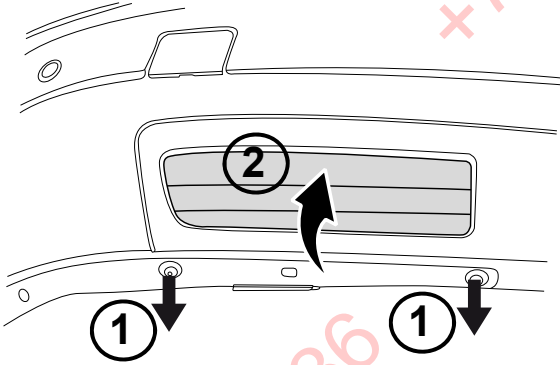
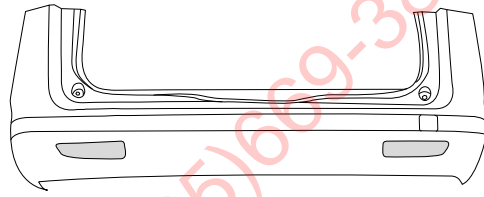
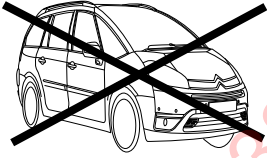


+7(495)669-38-36

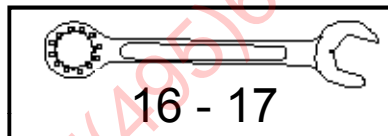
+7(495)669-38-36

+7(495)669-38-36

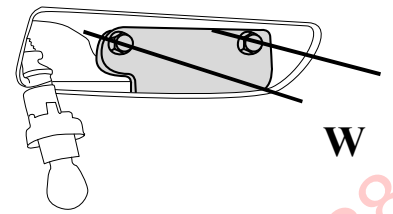
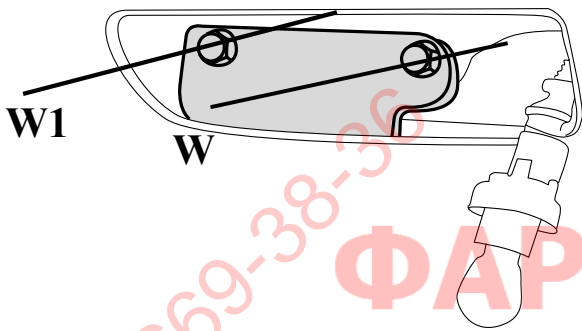
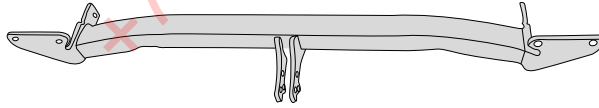
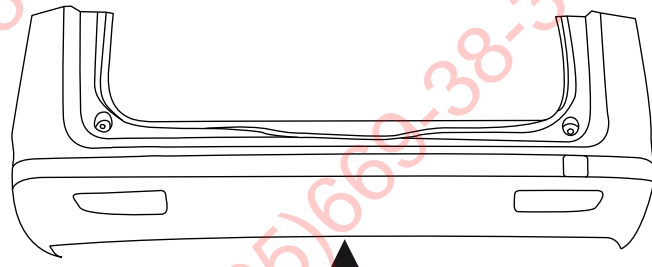
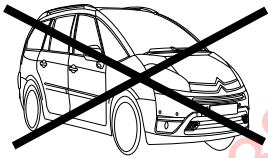
+7(495)669-38-36



T20

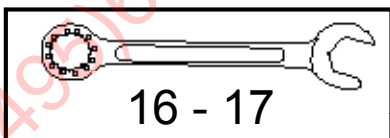
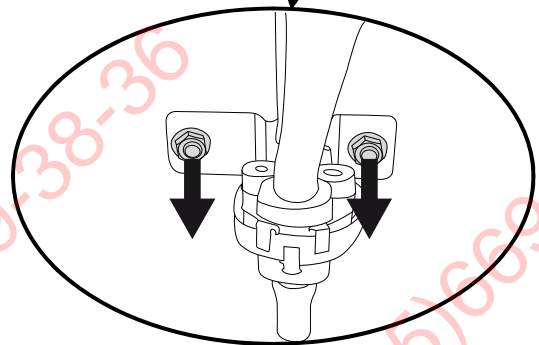
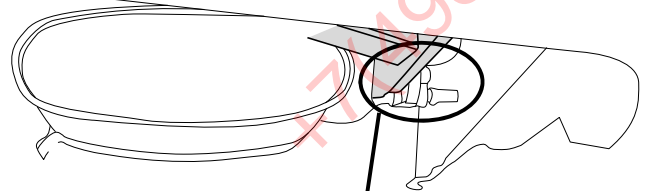
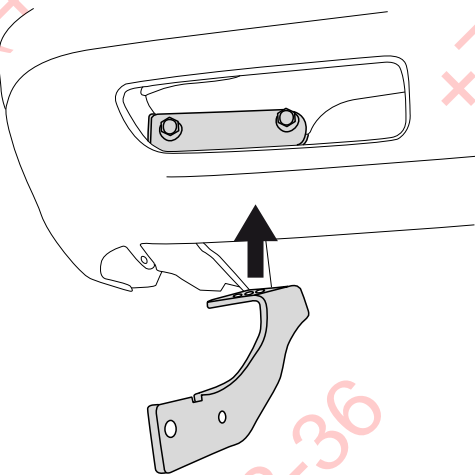


16 - 17



**ФАРКОЛ.РФ**

**+7 (495) 669-38-36**



16 - 17

+7(495)669-38-36

+7(495)669-38-36

+7(495)669-38-36

W1

+7(495)669-38-36

**ФАРКОГ.РФ**  
**+7 (495) 669-38-36**

+7(495)669-38-36

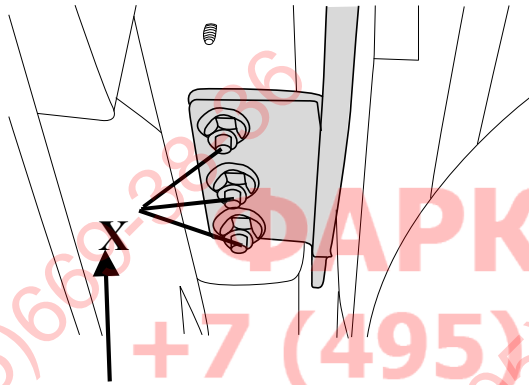
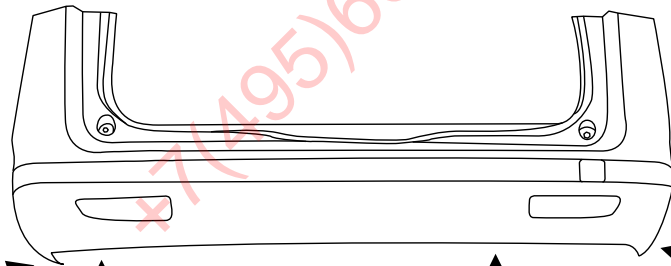
+7(495)669-38-36

+7(495)669-38-36

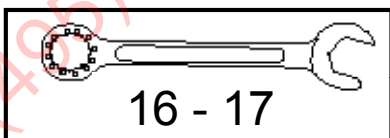
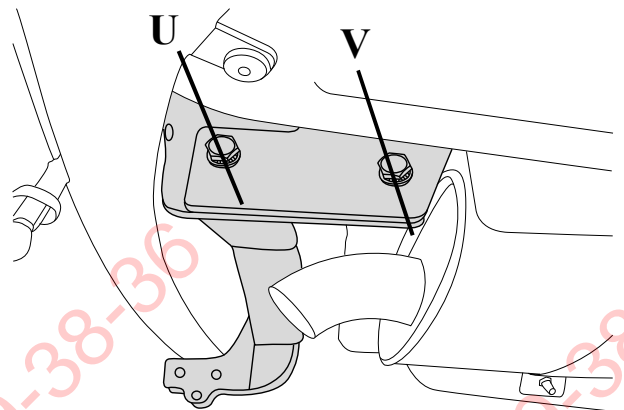
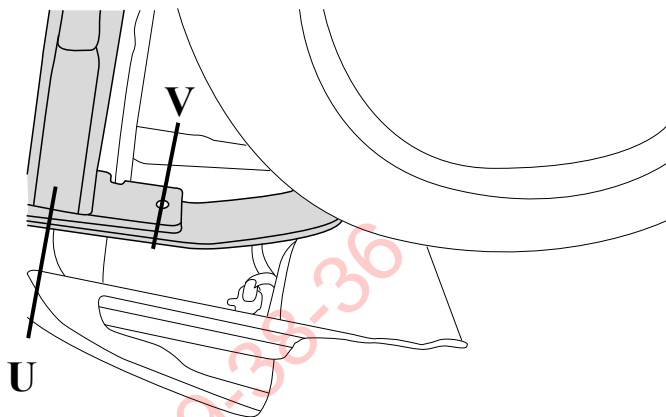
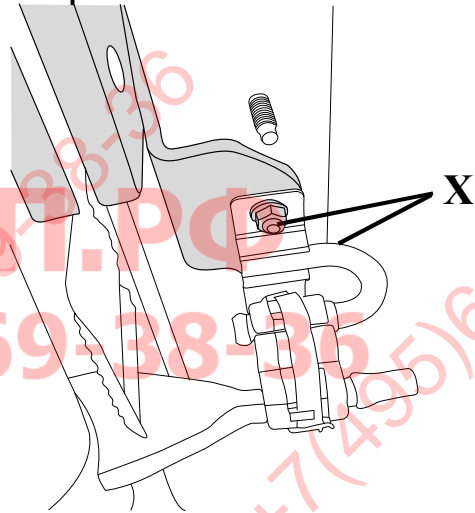
+7(495)669-38-36

+7(495)669-38-36





Il n'y a que 2 vis



16 - 17

**ФАРКОГ.РФ**

**+7 (495) 669-38-36**

+7(495)669-38-36

+7(495)669-38-36

+7(495)669-38-36

Il n'y a que 2 vis

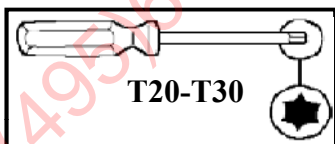
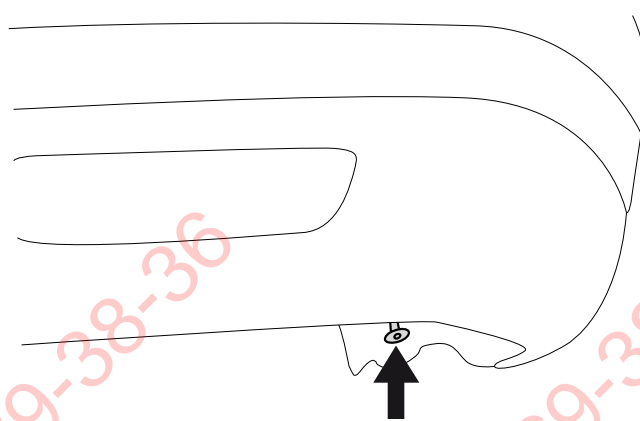
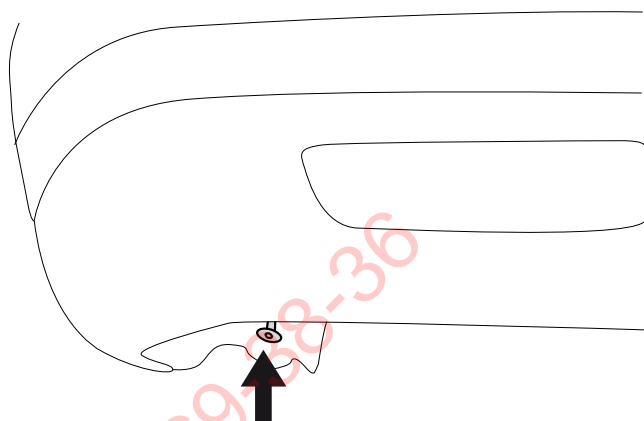
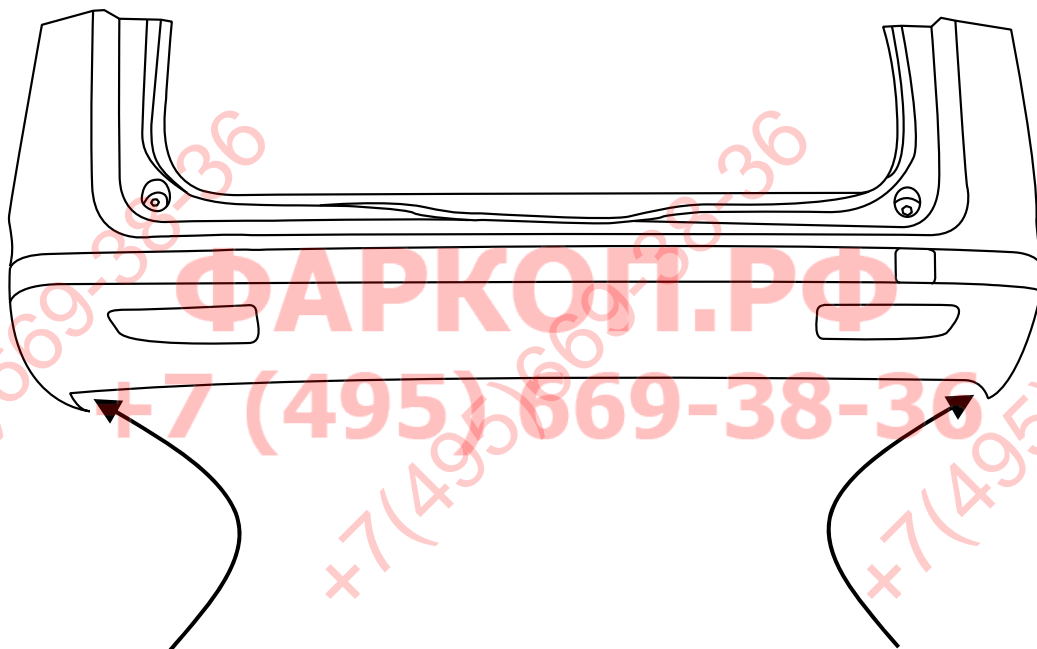
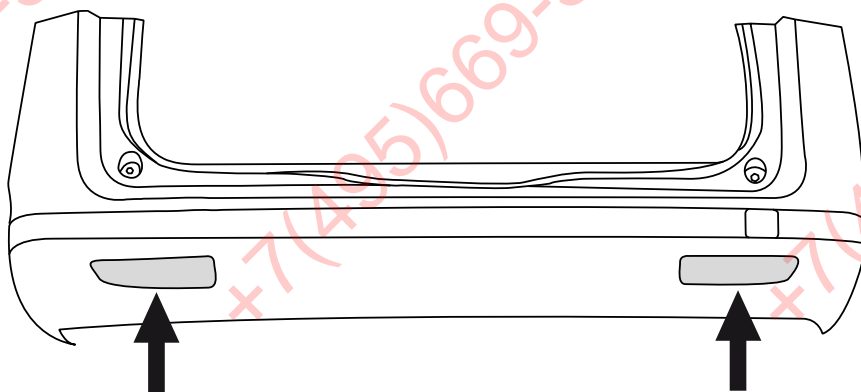
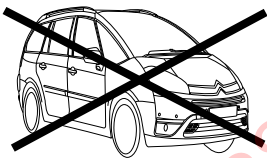
**ФАРКОГ.РФ**

**+7 (495) 669-38-36**

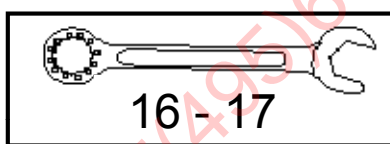
+7(495)669-38-36

+7(495)669-38-36

+7(495)669-38-36



T20-T30



16 - 17

Dispositivo di traino tipo : **01 - 100 / 5367**  
Per autoveicolo : **Citroën C4 Picasso et Grand Picasso**  
Tipo funzionale : **UD / UA**

**WESTFALIA**

*Monoflex*



Classe e tipo di attacco : **A50-X**  
Omologazione : **e24\*94/20\*01\*0074**  
Valore D : **9,71 kN**  
Carico verticale max. S : **75 kg**  
Massa rimorchiabile : vedi carta di circolazione dell'autoveicolo

In base alla Direttiva europea 94/20, la massa massima rimorchiabile del dispositivo di traino è determinata dal valore di prova "D" così definito :

$$D = (T \times C) / (T + C) \times 0,00981 = 9,71 \text{ kN (C4)} / 10 \text{ kN (5008)}$$

dove : T = Massa complessiva max. della motrice (in kg) e C = Massa rimorchiabile max. della motrice (in kg)

**DICHIARAZIONE DI CORRETTO MONTAGGIO :**

la sottoscritta Ditta dichiara che il dispositivo di traino tipo \_\_\_\_\_ è stato installato a regola d'arte, nel rispetto dei punti d'attacco e delle prescrizioni fornite dalla Casa costruttrice

sul veicolo Berlingo/Partner

targato \_\_\_\_\_

li \_\_\_\_\_

Si dichiara inoltre di aver informato l'utente del veicolo sull'USO e MANUTENZIONE del dispositivo stesso.

timbro et firma