



**WESTFALIA**

Automotive

**D**

**Einbauanleitung:**

**Elektroanlage für Anhängervorrichtung ..... 6**

**F**

**Instructions de montage :**

**Installation électrique pour dispositif d'attelage ..... 9**

**GB**

**Installation instructions:**

**Electrical system for towing hitch..... 12**

**I**

**Istruzioni per l'installazione:**

**Impianto elettrico per il gancio di traino..... 15**

**NL**

**Inbouwinstructie:**

**Elektrische installatie voor trekhaak..... 18**

**CZ**

**Návod k instalaci:**

**Elektrické zařízení pro závěsné zařízení ..... 21**

(D) Steckdosenbelegung

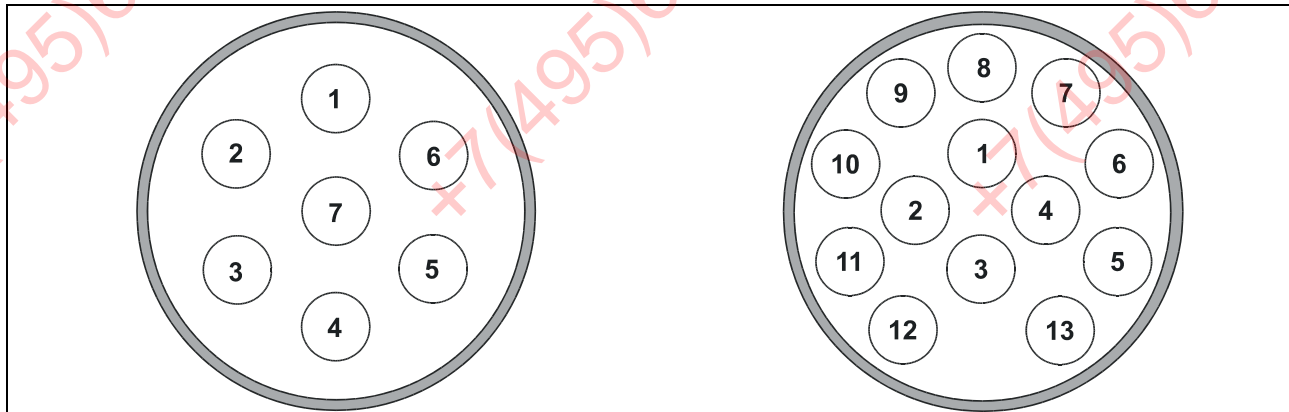
(F) Affectation de la prise de courant



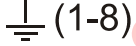





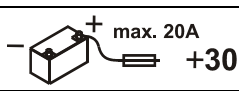
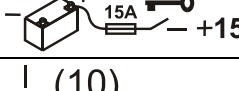

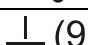

(GB) Socket Pin Assignment

(I) Occupazione presa

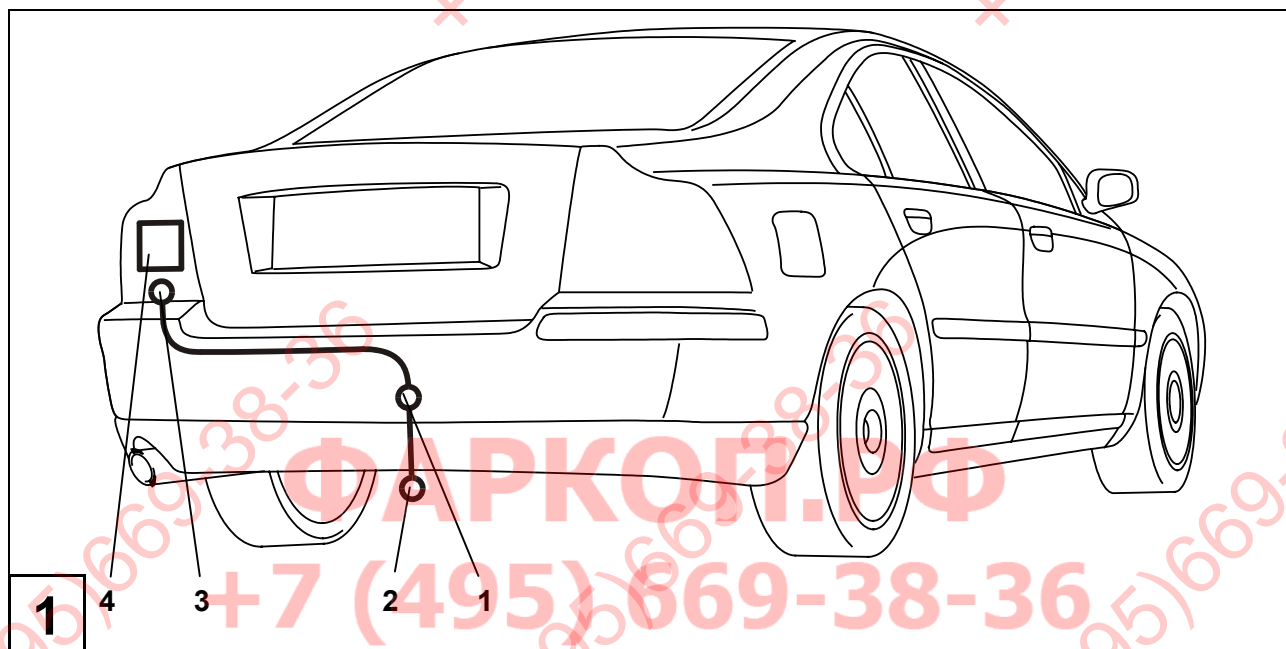
(NL) Aansluiting van het stopcontact

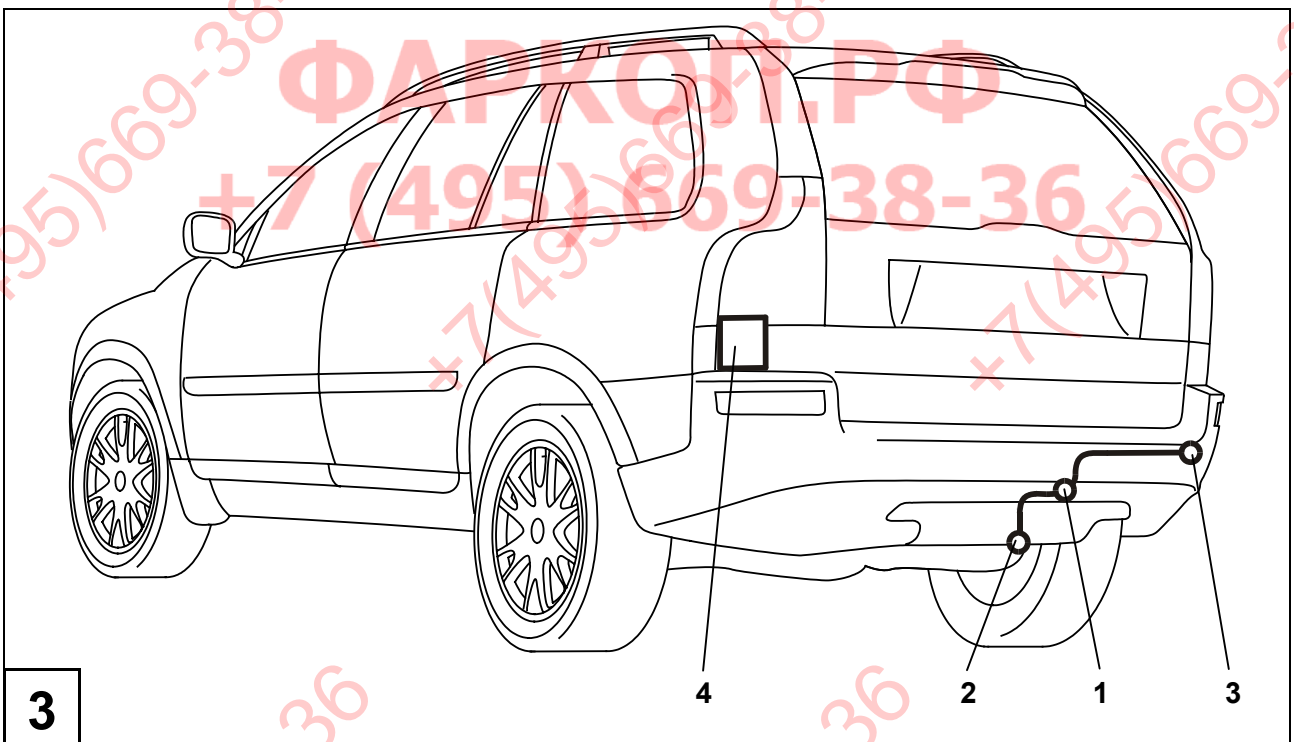
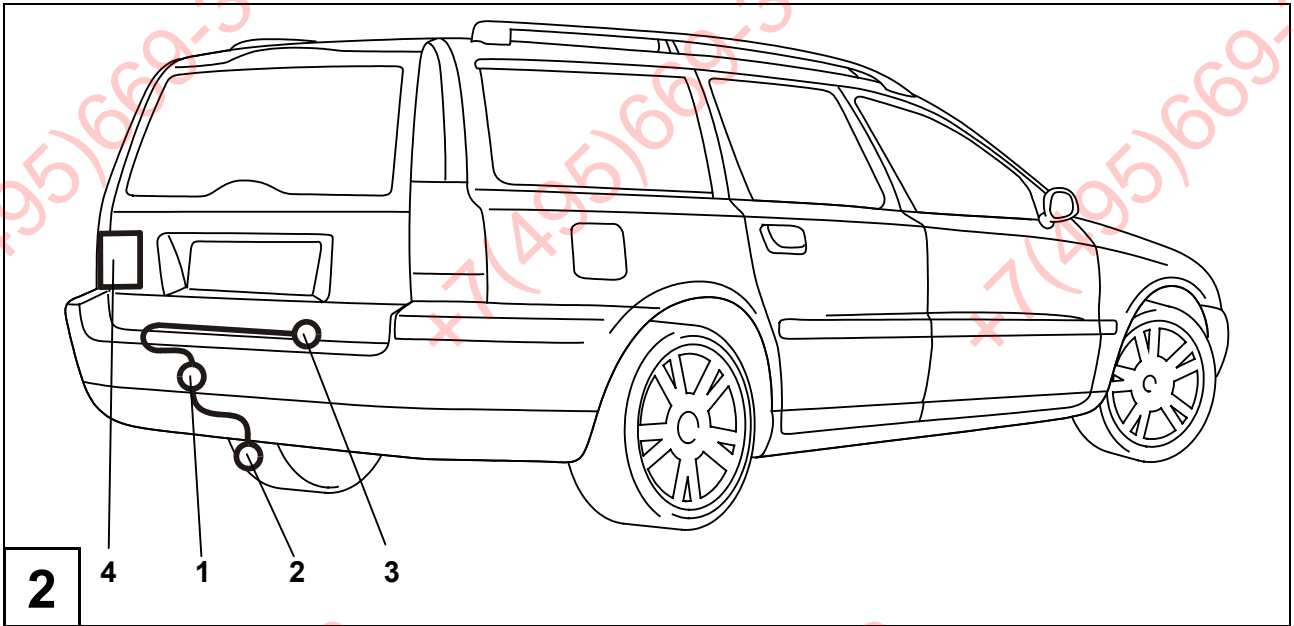
(CZ) Uspořádání zásuvky

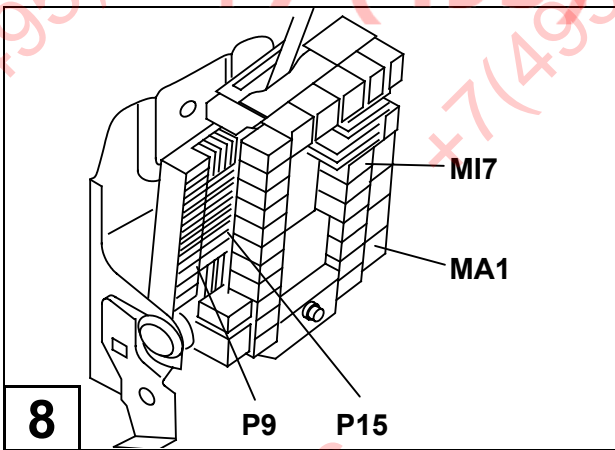
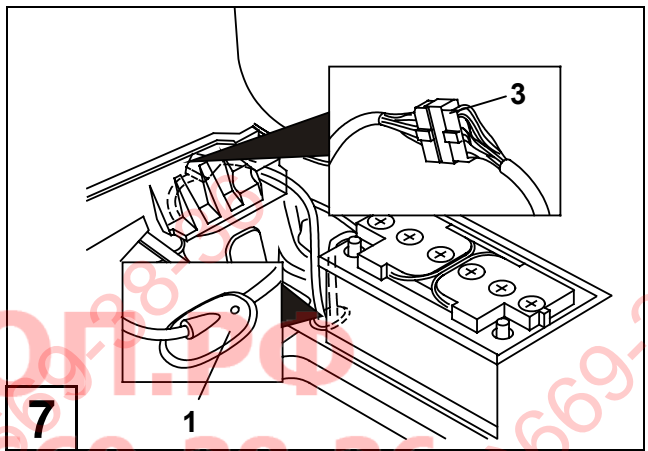
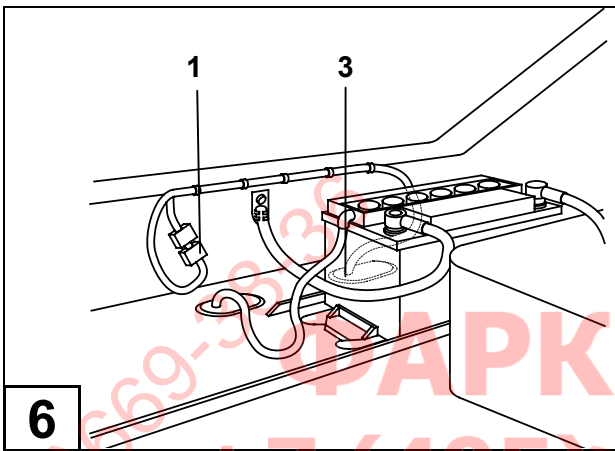
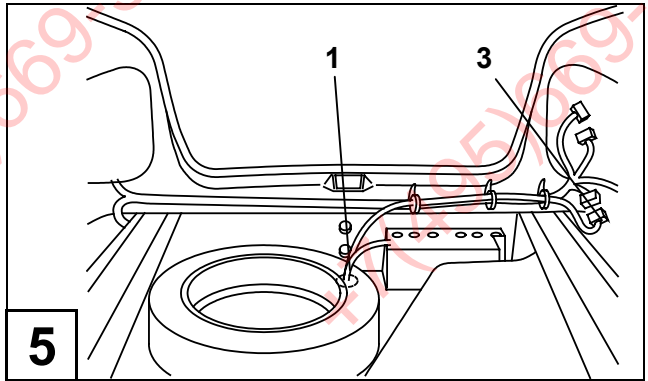
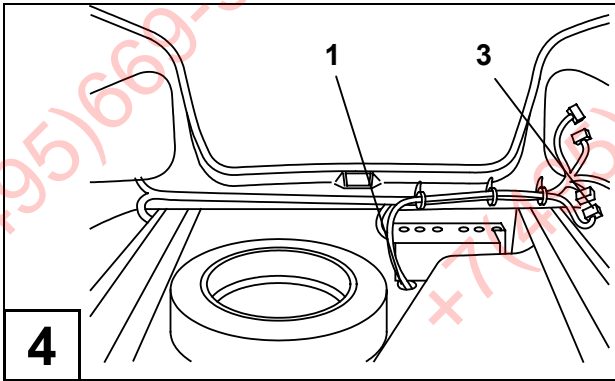


DIN 11446		(D)	(F)	(GB)	(I)	(NL)	(CZ)
	1 (L)	schwarz/ weiß	noir/blanc	black/ white	nero/ bianco	zwart/wit	černobílá
	2 (54g)	weiß	blanc	white	bianco	wit	bílá
	3 (31)	braun	marron	brown	marrone	bruin	hnědá
	4 (R)	schwarz/ grün	noir/vert	black/ green	nero/ verde	zwart/ groen	černo zelená
	5 (58-R)	grau/rot	gris/ rouge	gray/red	grigio/ rosso	grijs/rood	šedo červená
	6 (54)	schwarz/ rot	noir/ rouge	black/red	nero/ rosso	zwart/ rood	černo červená
	7 (58-L)	grau/ schwarz	gris/noir	gray/ black	grigio/ nero	grijs/ zwart	šedo černá
	8	grün	vert	green	verde	groen	zelená
	9	rot	rouge	red	rosso	rood	červená
	10	gelb	jaune	yellow	giallo	geel	žlutá
	11	braun/ weiß	marron/ blanc	brown/ white	marrone/bi anco	bruin/wit	hnědobílá
	12	--	--	--	--	--	--
	13	braun	marron	brown	marrone		hnědá

Westfalia	Volvo
320 049 300 113	S60/V70, 2000– V70XC, 2001– S80/XC90







D

**Einbauanleitung:  
Elektroanlage für Anhängervorrichtung****Wichtige Hinweise**

Vor Arbeitsbeginn die Einbauanleitung lesen.

Der Elektroeinbausatz darf nur von qualifiziertem Fachpersonal eingebaut werden.

**Vorsicht - Batterie abklemmen!**

Beschädigung der KFZ-Elektronik, elektronisch gespeicherte Daten können verloren gehen.

Vor Arbeitsbeginn den Fehlerspeicher auslesen.

Vor dem Bohren sicherstellen, dass sich keine Gegenstände, wie z.B. Leitungen, hinter den Verkleidungen befinden.

**► Hinweis**

Bei der Montage auf folgende Punkte besonders achten:

- Leitungen dürfen weder eingeklemmt noch beschädigt sein.
- Alle Dichtungselemente ordnungsgemäß anbringen.
- Die Steckdosendichtung muss auf dem Isolierschlauch positioniert werden und nicht auf den Einzeladern.
- Leitungen so verlegen, dass diese weder am Fahrzeug scheuern noch abknicken.
- Leitungen nicht in unmittelbarer Nähe der Abgasanlage verlegen.

Bei Anhängerbetrieb wird die Nebelschlussleuchte des Zugfahrzeugs abgeschaltet.

Bei Anhängern ohne Nebelschlussleuchte muss diese nachgerüstet werden.

Ein Steckdosenadapter darf nur im Anhängerbetrieb genutzt werden. Nach dem Anhängerbetrieb den Steckdosenadapter entfernen.

Die Prüfung der Anhängerfunktionen mit einem Anhänger oder einem Prüfgerät mit Belastungswiderständen durchführen.

Technische Änderungen vorbehalten!

## Elektroanlage einbauen

1. Den Zündschlüssel in Stellung "0" drehen und abziehen.
2. Nach einer Minute zuerst die Minusleitung von der Batterie abklemmen bevor weitere Anschlüsse abgeklemmt werden.
3. Folgende Abdeckungen und Verkleidungen ggf. entfernen:
  - Im Kofferraum
    - Abdeckung des Kofferraumbodens
    - Verkleidung des Heckabschlussbleches
    - Verkleidung der rechten / linken Seite des Kofferraums
    - Ablagefächer
    - C – und D – Säulenverkleidung
    - Dachhimmelabdeckung
    - Batterieabdeckung und -halter
  - Ggf. das Ersatzrad entfernen
4. Den Ablaufschlauch von der Batterie entfernen. Die Abdeckblende für die Kabel-Durchführung (Abb. 1+2+3/Pos.1) bzw. die Gummidichtung entfernen.
5. Das Leitungsende durch die Kabel-Durchführung, ausgehend vom Kofferraum, nach außen zum Steckdosenthalteblech (Abb. 1+2+3/Pos.2) so verlegen, so dass nicht zu viel überschüssiges Kabel unter dem Fahrzeug vorhanden ist.
6. Die Gummitülle in die Kabel-Durchführung (Abb. 1+2+3/Pos.1) einsetzen.
7. **Nur bei S60 und S80:** Die Leitung vom Heckabschlussblech zur linken Fahrzeugseite verlegen und mit dem freien 13-pol. Stecker (Abb. 1+4+5/Pos.3) verbinden.
8. **Nur bei V70 und V70XC:** Die Leitung vom Heckabschlussblech zur Fahrzeugmitte verlegen und mit dem freien 13-pol. Stecker (Abb. 2+6/Pos.3) verbinden.
9. **Nur bei XC90:** Die Leitung im Ausschnitt an der Hinterkante des Bodenträgers im Laderaum positionieren und mit dem freien 13-pol. Stecker (Abb. 3+7/Pos.3) verbinden.

## Steckdose montieren

10. Steckdosendichtung aufziehen und den Leitungsstrang gemäß der *Steckdosengehäuse* anschließen und die Gummidichtung an die Steckdose heranschieben.
11. Die Steckdose mit den beiliegenden Schrauben und Muttern am Steckdosenthalteblech (Abb. 1+2+3/Pos.2) festschrauben.
12. Den Leitungsstrang mit Kabelbindern befestigen.

## Zentralelektrik anschließen

### ► Hinweis

Die Dauerplus- und Lade-Funktionen sind bereits im Leitungssatz integriert.

Um eine Entleerung der Batterie unter 11,9 Volt zu verhindern, empfiehlt sich der Einbau eines Spannungswächters.

Die richtigen Sicherungen und Relais je nach Modellreihe bzw. Baujahr und der gewünschten Funktion einbauen.

13. Abschaltfunktion der Nebelschlussleuchte aktivieren: Dazu das Relais in der hinteren Zentralelektrik (Abb. 1+2+3/Pos.4), an der entsprechenden Klemme (Abb. 8/MI7) anbringen.

### ► Hinweis

Für die Aktivierung dieser Funktion wird eine fahrzeugspezifische Software benötigt. Die Software gemäß den Serviceinformationen in VADIS in einer Volvo-Fachwerkstatt programmieren.

14. Dauerpluserweiterung / Ladefunktion aktivieren: Dazu das Relais in der hinteren Zentralelektrik (Abb. 1+2+3/Pos.4), an der entsprechenden Klemme (Abb. 8/MA1) anbringen.

### ► Hinweis

Das Relais für die Dauerpluserweiterung / Ladefunktion ist bei Fahrzeugen mit Allradantrieb und EPH als Zubehör vorhanden.

15. Sicherungen einsetzen:

- **Nur bei S80 Modelljahr 99:** Eine 15A Sicherung in der hinteren Zentralelektrik (Abb. 1/Pos.4), an der entsprechenden Klemme (Abb. 8/P9) einsetzen.
- **Nur bei S60, S80, V70 ab00, V70XC und XC90:** Eine 20A Sicherung auf der Klemme (Abb. 8/P15) und eine 15A Sicherung auf der Klemme (Abb. 8/P9) in die Zentralelektrik (Abb. 1+2+3/Pos.4) einsetzen.

## Besonderheiten bei Fahrzeugen mit Einparkhilfe (EPH)

### ► Hinweis

Bei Rückfragen bezüglich der Deaktivierung der EPH wenden Sie sich bitte an die nächste Volvo-Fachwerkstatt.

## Funktion prüfen

16. Masse der Fahrzeugbatterie wieder anschließen.
17. Die Anhängerfunktionen mit einem geeigneten Prüfgerät (mit Belastungswiderständen) oder mit Anhänger prüfen.
18. Alle Leitungen mit Kabelbindern befestigen.
19. Alle ausgebauten Teile wieder einbauen.



F

## Instructions de montage : Installation électrique pour dispositif d'attelage

### Remarques importantes

Avant de commencer l'intervention, lire les instructions d'installation.

L'installation du module électronique ne doit être réalisée que par des techniciens qualifiés.



#### Attention - débrancher la batterie !

Endommagement de l'électronique du véhicule, les données enregistrées électroniquement peuvent être perdues.

Extraire la mémoire des erreurs avant de commencer l'intervention.

Avant de commencer à percer, s'assurer que rien ne se trouve derrière le revêtement, comme des fils par exemple.

#### ► Remarque

Observer avec attention les points suivants lors du montage :

- Les fils ne doivent pas être endommagés ou pincés.
- Installer tous les joints dans l'ordre établi.
- Le joint de la prise de courant doit être placé sur la gaine isolante et non sur un conducteur unique.
- Disposer les fils de façon à ce qu'ils ne puissent pas frotter sur le véhicule ou rompre.
- Ne pas placer les fils à proximité immédiate du système d'échappement.

Lors de l'utilisation de l'attelage, les feux anti-brouillard arrière du véhicule tractant sont mis à l'arrêt.

Pour les attelages sans feux anti-brouillard arrière, il faut en installer.

Un adaptateur de prise femelle ne doit être utilisé que pour le fonctionnement de l'attelage. Retirer cet adaptateur une fois que l'attelage n'est plus utilisé.

Tester le fonctionnement de l'attelage avec un attelage ou un dispositif de contrôle avec une résistance fixe.

Sous réserve de modifications techniques !

## Montage de l'installation électronique

1. Tourner la clé d'allumage sur la position "0" et la retirer.
2. Après au moins une minute, retirer le fil négatif de la batterie avant de retirer les autres branchements.
3. Le cas échéant, retirer les revêtements et garnitures suivants :
  - Dans le coffre
    - Revêtement du fond du coffre à bagages
    - Revêtement de la plaque de serrage arrière
    - Revêtement du côté droit / gauche du coffre à bagages
    - Vide-poches
    - Revêtement des piliers C et D
    - Revêtement du toit ouvrant
    - Support et couvercle de la batterie
  - Le cas échéant enlever la roue de secours
4. Retirer le tuyau d'écoulement de la batterie. Retirer l'écran anti-halo pour le passe-câble (Fig. 1+2+3/Pos. 1) et/ou la garniture d'étanchéité en caoutchouc.
5. Faire passer l'extrémité du fil par le passe-câble en partant du coffre vers l'extérieur jusqu'à la tôle de retenue (Fig. 1+2+3/Pos.2) de manière à ce qu'il n'y ait pas trop de câble sous le véhicule.
6. Insérer le passe-câble en caoutchouc dans le passage du câble (Fig. 1+2+3/Pos.1).
7. **Uniquement sur les modèles S60 et S80** : Faire passer le fil de la plaque de serrage arrière au côté gauche du véhicule et le relier à la fiche 13 pôles libre (Fig. 1+4+5/Pos.3).
8. **Uniquement sur les modèles V70 et V70XC** : Faire passer le fil de la plaque de serrage arrière au milieu du véhicule et le relier à la fiche 13 pôles libre (Fig. 2+65/Pos.3).
9. **Uniquement sur le modèle XC90** : Positionner le fil en coupe sur le bord arrière du support de la caisse dans le compartiment à bagages et le brancher sur la fiche 13 pôles libre (Fig. 3+7/Pos.3).

## Montage de la prise

10. Remonter le joint de la prise de courant et connecter le conducteur de fils dans le bâti de la prise comme indiqué au paragraphe *Affectation de la prise de courant* et faire glisser vers le bas le joint en caoutchouc sur la prise.
11. Fixer la prise sur la tôle de retenue de la prise (Fig. 1+2+3/Pos.2) avec les vis et écrous fournis.
12. Fixer tous les conducteurs de fils avec des attaches-câbles.

## Branchement du système électrique central

### ► Remarque

Les fonctions de plus permanent et de charge sont déjà intégrées dans l'ensemble de fils.

Afin d'éviter que la batterie se décharge à moins de 11,9 V, il est recommandé de monter un sélecteur de tension.

Installer les fusibles et relais adéquats en fonction du modèle et/ou de l'année de construction ainsi que de la fonction souhaitée.

13. Activer la fonction de coupe-circuit des feux anti-brouillard arrière : Pour cela, installer le relais dans le système électrique central arrière (Fig. 1+2+3/Pos.4) sur la borne correspondante (Fig. 8/MI7).

### ► Remarque

Pour activer cette fonction, il est nécessaire d'utiliser un logiciel spécifique au véhicule. Programmer le logiciel selon les informations de service de VADIS dans un atelier Volvo.

14. Activer la fonction de charge / l'extension plus permanent : Pour cela, installer le relais dans le système électrique central arrière (Fig. 1+2+3/Pos.4) sur la borne correspondante (Fig. 8/MA1).

### ► Remarque

Le relais pour l'extension plus permanent / la fonction de charge est disponible comme accessoire sur les véhicules équipés de la direction 4 roues motrices et du système d'aide au stationnement (EPH).

15. Insérer les fusibles :

- **Uniquement sur le modèle S80 de l'année 99** : Installer un fusible 15 A dans le système électrique central arrière (Fig. 1/Pos.4) sur la borne correspondante (Fig. 8/P9).
- **Uniquement sur les modèles S60, S80, V70 à partir de 00, V70XC et XC90** : Installer un fusible 20 A sur la borne (Fig. 8/P15) et un fusible 15 A sur la borne (Fig. 8/P9) dans le système électrique central (Fig. 1+2+3/Pos.4).

## Particularités pour les véhicules équipés d'un système d'aide au stationnement (EPH)

### ► Remarque

Pour toute question relative à la désactivation du système d'aide au stationnement (EPH), adressez-vous à l'atelier Volvo le plus proche de chez vous.

## Vérifier le fonctionnement

16. Reconnecter la masse de la batterie du véhicule.
17. Vérifier le fonctionnement de l'attelage avec un dispositif de contrôle adéquat (avec résistance fixe) ou avec un attelage.
18. Fixer tous les fils avec des attaches-câbles.
19. Remonter toutes les pièces qui ont été démontées.



## Installation instructions: Electrical system for towing hitch

### Important notes

Read the installation manual prior to starting work.

The electrical kit should only be installed by qualified personnel.



#### **Caution – Disconnect the battery!**

Danger of damage to the vehicle's electronic system. Data which are stored electronically may get lost.

Read out the fault storage prior to starting work.

Make sure prior to drilling that no objects such as cables, for example, are located behind the covers.

#### **Note**

During installation special attention has to be paid to the following points:

- Cables must not be pinched or damaged.
- All sealing elements have to be installed properly.
- The socket gasket has to be positioned on the insulating sleeve and not on the individual wires.
- Lay the cables such that they do not rub on the vehicle and are not bent.
- Do not lay any cables near the exhaust system.

When a trailer is used, the rear fog lamp of the traction vehicle is deactivated.

In the case of trailers without rear fog lamp, a rear fog lamp has to be retrofitted.

A socket adapter may only be used in conjunction with a trailer. When the trailer is no longer used, remove the socket adapter.

Correct trailer operation has to be checked using a trailer or a test instrument with load resistors.

Subject to technical alterations!

## Installing the electrical system

1. Turn the ignition key to the „0“ position and withdraw it.
2. After waiting one minute, first disconnect the minus cable from the battery before disconnecting other connections.
3. If necessary, remove the following coverings and panels:
  - In the luggage trunk
    - Covering of luggage trunk bottom
    - Covering of the rear end plate
    - Covering of the right / left trunk side
    - Storage boxes
    - C- and D-column covering
    - Roof liner
    - Battery cover and holder
  - Remove the spare wheel if required
4. Remove the battery drain hose. Remove the cable leadthrough cover (Fig. 1+2+3 / item 1) and/or the rubber seal.
5. Starting in the luggage trunk, lead the cable end through the cable leadthrough to the outside up to the socket holder plate (Fig. 1+2+3 / item 2) so that there will not be too much excess cable underneath the vehicle.
6. Insert the rubber grommet into the cable leadthrough (Fig. 1+2+3 / item 1).
7. **Only for S60 and S80:** Lay the cable from the rear end plate to the left vehicle side and connect it to the free 13-pin connector (Fig. 1+4+5 / item 3).
8. **Only for V70 and V70XC:** Lay the cable from the rear end plate to the vehicle center side and connect it to the free 13-pin connector (Fig. 2+6 / item 3).
9. **Only for XC90:** Position the cable in the cut-out at the rear edge of the underbody carrier in the cargo bay and connect it to the free 13-pin connector (Fig. 3+7 / item 3).

## Installing the socket

10. Fit the socket gasket and connect the cable harness to the socket housing in accordance with the *pin assignment plan* and push the rubber grommet against the socket.
11. Screw the socket onto the socket holder plate (Fig. 1+2+3 / item 2) using the supplied screws and nuts.
12. Secure the cable harness using cable ties.

## Connecting the central fuse, relay and terminal box

### ► Note

The constant plus and charging functions are already integrated in the cable harness.

To avoid discharging the battery below 11.9 Volt, a voltage monitor should be installed.

Install the correct fuses and relays, depending on the model and/or year of construction and the desired function.

13. Activating the switch-off function of the rear fog lamp: Connect the relay in the rear fuse, relay and terminal box (Fig. 1+2+3 / item 4) to the corresponding terminal (Fig. 8 / MI7).

### ► Note

A vehicle-specific software is required for activating this function. Program the software according to the service information provided in VADIS at an authorized Volvo workshop.

14. Activating the constant plus extension kit / charging function: Connect the relay in the rear fuse, relay and terminal box (Fig. 1+2+3 / item 4) to the corresponding terminal (Fig. 8 / MA1).

### ► Note

The relay for the constant plus extension kit / charging function is provided on vehicles with all-wheel drive and PDC as an accessory.

15. Installing the fuses:

- **Only for S80 of model year 99:** Install a 15 A fuse in the rear fuse, relay and terminal box (Fig. 1 / item 4) at the corresponding terminal (Fig. 8 / P9).
- **Only for S60, S80, V70 as of 00, V70XC and XC90:** Install a 20 A fuse at terminal (Fig. 8 / P15) and a 15 A fuse at terminal (Fig. 8 / P9) in the central fuse, relay and terminal box (Fig. 1+2+3 / item 4).

## Special information concerning vehicles with parking distance control (PDC)

### ► Note

If you have any queries concerning the deactivation of the PDC system, please contact the nearest authorized Volvo workshop.

## Checking correct operation

16. Reconnect the ground of the vehicle's battery.
17. Check the trailer function with the help of a suitable test instrument (with load resistors) or with the help of a trailer.
18. Secure all cables using cable ties.
19. Refit any parts removed for installation.



## Istruzioni per l'installazione: Impianto elettrico per il gancio di traino

### Note importanti

Prima di iniziare i lavori, leggere le istruzioni di montaggio.  
Il kit elettrico deve essere montato solo da personale qualificato.



#### Attenzione - Staccare la batteria!

Danni all'elettronica del veicolo, i dati memorizzati possono essere persi.  
Prima di iniziare consultare la memoria degli errori.

Prima di forare assicurarsi che dietro al rivestimento non ci siano oggetti, come per es. cablaggi.

#### ► Nota

Durante il montaggio prestare molta attenzione a quanto segue:

- I cavi non devono essere bloccati o danneggiati.
- Posizionare tutte le guarnizioni a regola d'arte.
- La guarnizione della presa deve essere posizionata sulla guaina isolante e non sui singoli fili.
- Posare i cablaggi in modo tale, che non sfreghino contro il veicolo e non risultino piegati.
- Non posare i cablaggi nelle immediate vicinanze dell'impianto gas di scarico.

In caso di funzionamento con rimorchio viene spenta la luce retronebbia del veicolo.

In caso di rimorchi non corredati di luce retronebbia, questa dovrà essere prevista.

La presa adattatore può essere impiegata solo in presenza del rimorchio. Staccando il rimorchio togliere anche la presa adattatore.

Verificare le funzioni con il rimorchio stesso oppure un dispositivo di misurazione con resistenze di carico.

Con riserva di modifiche tecniche!

## Montaggio dell'impianto elettrico

1. Ruotare la chiave di accensione in posizione "0" ed estrarla.
2. Dopo un minuto staccare innanzitutto il cavo negativo dalla batteria e quindi staccare gli altri cavi.
3. Togliere eventualmente le seguenti coperture e rivestimenti:
  - Nel bagagliaio
    - Copertura del pianale di carico
    - Rivestimento della lamiera posteriore
    - Rivestimento del lato destro / sinistro del bagagliaio.
    - Vani portaoggetti
    - Rivestimento dei montanti C e D
    - Copertura del tetto
    - Copertura e supporto della batteria
  - Se necessario, togliere la ruota di scorta
4. Togliere il tubo flessibile di scarico della batteria. Togliere la copertura del passacavo (fig. 1+2+3 / pos. 1) o la guarnizione di gomma.
5. Infilare il terminale del fascio di cavi attraverso l'apposita apertura, partendo dal bagagliaio, verso l'esterno fino alla lamiera portapresa (fig. 1+2+3 / pos. 2) in modo che sotto il veicolo non sia presente un tratto eccessivo di cavo restante.
6. Infilare la bussola di gomma nel foro di passaggio cavi (fig. 1+2+3 / pos. 5).
7. **Solo per S60 e S80:** portare il conduttore dalla lamiera posteriore del bagagliaio al lato sinistro del veicolo e collegarlo con la spina libera a 13 poli (fig. 1+4+5 / pos. 3).
8. **Solo per V70 e V70XC:** portare il conduttore dalla lamiera posteriore del bagagliaio al centro del veicolo e collegarlo con la spina libera a 13 poli (fig. 2+6 / pos. 3).
9. **Solo per XC90:** posizionare il conduttore nell'apertura sul bordo posteriore del pianale del bagagliaio e collegarlo con la spina libera a 13 poli (fig. 3+7 / pos. 3).

## Montaggio della presa

10. Inserire la guarnizione della presa e collegare il fascio di cavi come da *schema occupazione presa* ed avvicinare la guarnizione di gomma alla presa.
11. Fissare la presa al supporto (fig. 1+2+3 / pos. 2) mediante le viti ed i dadi forniti.
12. Fissare il fascio di cavi con fascette stringicavo.



## Collegamento dell'impianto elettrico centralizzato

### ► Nota

Le funzioni di positivo permanente e di carica sono già integrate nel fascio cavi.

Si suggerisce di installare un dispositivo di controllo che impedisce l'abbassamento della tensione della batteria sotto 11,9 Volt.

Montare i fusibili ed i relè necessari a seconda del modello o dell'anno di costruzione e della funzione desiderata.

13. Attivare la funzione di spegnimento del retronebbia collegando il relè nell'impianto elettrico centralizzato posteriore (fig. 1+2+3 / pos. 4) al relativo morsetto (fig. 8 / MI7).

### ► Nota

Per attivare questa funzione è necessario un software specifico del veicolo. Programmare il software in un'officina Volvo come descritto nelle informazioni di assistenza del VADIS.

14. Attivare l'ampliamento del positivo permanente / funzione di carica collegando il relè nell'impianto elettrico centralizzato posteriore (fig. 1+2+3 / pos. 4) al relativo morsetto (fig. 8 / MA1).

### ► Nota

Il relè per l'ampliamento del positivo permanente / la funzione di carica è già presente in veicoli con trazione integrale ed EPH.

15. Montare i fusibili:

- **Solo per S80, modello dell'anno 99:** montare un fusibile da 15 A nell'impianto elettrico centralizzato posteriore (fig. 1 / pos. 4) al relativo morsetto (fig. 8 / P9).
- **Solo per S60, S80, V70 a partire da 00, V70XC e XC90:** montare un fusibile da 20 A sul morsetto (fig. 8 / P15) ed un fusibile da 15 A sul morsetto (fig. 8 / P9) nell'impianto elettrico centralizzato (fig. 1+2+3 / pos. 4).

## Particolarità per veicoli corredati di aiuto al parcheggio (EPH)

### ► Nota

Per eventuali ulteriori informazioni relative alla disattivazione dello EPH preghiamo di contattare il servizio assistenza Volvo più vicino.

## Verifica del funzionamento

16. Ricollegare la massa della batteria del veicolo.
17. Verificare il funzionamento del rimorchio mediante dispositivo idoneo (con resistenze di carico) o collegando il rimorchio stesso.
18. Fissare tutti i cavi con fascette stringicavo.
19. Rimontare tutte le parti smontate precedentemente.

NL

**Inbouw instructie:  
Elektrische installatie voor trekhaak****Belangrijke opmerkingen**

Lees voor begin van de werkzaamheden de montagehandleiding door.

De elektrische montageset mag uitsluitend worden gemonteerd door gekwalificeerd personeel.

**Pas op – accu afklemmen!**

Beschadiging van de voertuigelektronica, elektronisch bewaarde gegevens kunnen verloren gaan.

Voor begin van de werkzaamheden foutgeheugen uitlezen.

Zorg voor het boren ervoor dat zich geen voorwerpen zoals b.v. leidingen achter de bekleding bevinden.

**► Opmerking**

Let bij de montage vooral op de volgende punten:

- Leidingen mogen noch worden ingeklemd noch beschadigd.
- Alle dichtingselementen goed bevestigen.
- De stopcontactpakking moet op de isolatieslang worden gepositioneerd en niet op de enkelvoudige aders.
- Leidingen zo leggen dat deze noch aan het voertuig wrijven noch knikken.
- Leidingen niet in de directe nabijheid van de uitlaatinstallatie leggen.

Bij rijden met een aanhanger wordt de mistachterlamp van het trekvoertuig uitgeschakeld.

Bij aanhangers zonder mistachterlamp moet deze achteraf worden geïnstalleerd.

Een adapter voor de contactdoos mag uitsluitend worden gebruikt bij het rijden met aanhanger. In het vervolg dient de adapter te worden verwijderd.

Controleer de aanhangerfuncties door het aansluiten aan een aanhanger of m.b.v. een testapparaat met belastingsweerstand.

Technische wijzigingen voorbehouden!

## Elektrische installatie inbouwen

1. De contactsleutel op stand "0" zetten en uittrekken.
2. Na een minuut eerst de minusleiding van de accu alvorens andere aansluitingen afgeklemd worden.
3. De volgende afdekkingen en bekledingen indien nodig verwijderen:

In de kofferruimte

- Afdekking van de kofferbakvloer
- Bekleding van de achterste afsluitplaat
  - Bekleding aan de rechter / linker kant van de kofferbak
  - Aflegvakken
  - C – en D – stijlbekleding
  - Hemelbekleding
  - Accu-afdekking en -houder

- Zo nodig het reservewiel eruit halen

4. De afvoerslang van de accu scheiden. De afdekkap van de kabeldoorvoer (afb. 1+2+3/pos. 1) resp. de rubberen pakking verwijderen.
5. Het uiteinde van de leiding uitgaand van de kofferruimte zodanig door de kabeldoorvoer naar buiten in richting van de stopcontact-bevestigingsplaat (afb. 1+2+3/pos. 2) leggen, dat er geen overtollige kabel beneden het voertuig aanwezig is.
6. De rubberbus in de kabeldoorvoer (afb. 1+2+3/pos. 1) plaatsen.
7. **Alleen bij S60 en S80:** De leiding vanuit de achterste afsluitplaat naar de linker voertuigzijde leggen en met de vrije 13-pol. connector (afb. 1+4+5/pos. 3) verbinden.
8. **Alleen bij V70 en V70XC:** De leiding vanuit de achterste afsluitplaat naar het midden van het voertuig leggen en met de vrije 13-pol. connector (afb. 2+6/pos. 3) verbinden.
9. **Alleen bij XC90:** De leiding in de uitsparing aan de achterkant van de vloerbalk in de laadruimte plaatsen en met de vrije 13-pol. connector (afb. 3+7/pos. 3) verbinden.

## Montage van het stopcontact

10. Pakking van het stopcontact plaatsen en de kabelbundel overeenkomstig het *aansluitschema* op het huis van het stopcontact aansluiten en de rubberen pakking tegen het stopcontact aanschuiven.
11. Het stopcontact vastschroeven met de meegeleverde schroeven en moeren op de stopcontact-montageplaat (afb. 1+2+3/pos. 2).
12. De kabelbundel met kabelbinders bevestigen.

## Centrale elektronica aansluiten

### ► Opmerking

De functies "continu plus" en "laden" zijn al in de kabelset geïntegreerd.

Om te voorkomen dat de acculading beneden de 11,9 V valt, is het aan te bevelen een spanningsbewaker in te bouwen.

De correcte zekeringen en relais inbouwen. Dit hangt af van de betreffende modelreeks, bouwjaar en/of de gewenste functie.

13. Uitschakelfunctie van de mistachterlamp activeren: Hiertoe het relais in het achterste centrale elektronicagedeelte (afb. 1+2+3/pos. 4) op de overeenkomstige klem (afb. 8/MI7) aansluiten.

### ► Opmerking

Om deze functie te activeren is een voertuigspecifieke software noodzakelijk. De software volgens de service-informatie in VADIS door een erkende Volvo dealer laten programmeren.

14. Continu-puls-uitbreiding / laadfunctie activeren: Hiertoe het relais in het achterste centrale elektronicagedeelte (afb. 1+2+3/pos. 4) op de overeenkomstige klem (afb. 8/MA1) aansluiten.

### ► Opmerking

Het relais voor de continu-puls-uitbreiding / laadfunctie is beschikbaar als accessoire bij Voertuigen met vierwielaandrijving en EPH.

15. Zekeringen plaatsen:

- **Alleen bij S80 bouwjaar 99:** Een 15 A zekering in het achterste centrale elektronicagedeelte (afb. 1/pos. 4) op de overeenkomstige klem (afb. 8/P9) aansluiten.
- **Alleen bij S60, S80, V70 ab00, V70XC en XC90:** Een 20 A zekering op de klem (afb. 8/P15) en een 15 A zekering op de klem (afb. 8/P9) in het achterste centrale elektronicagedeelte (afb. 1+2+3/pos. 4) aansluiten.

## Bijzonderheden bij voertuigen met parkeerhulp (EPH)

### ► Opmerking

Voor vragen m.b.t. de deactivering van de parkeerhulp (EPH) kunt u bij uw erkende Volvo dealer terecht.

## Functie controleren

16. Sluit de massa van de accu weer aan.
17. De aanhangerfuncties m.b.v. een geschikt testapparaat (met belastingsweerstand) of aanhanger controleren.
18. Alle leidingen met kabelbinders bevestigen.
19. Alle gedemonteerde onderdelen weer plaatsen.

CZ

## Návod k instalaci: Elektrické zařízení pro závěsné zařízení

### Důležitá upozornění

Před začátkem práce si přečtěte návod k montáži.

Elektrickou sadu smí instalovat pouze kvalifikovaný odborný personál.



#### **Pozor – odpojte akumulátor!**

Poškození elektroniky motorového vozidla, případná ztráta elektronicky do paměti uložených dat.

Před začátkem práce vyčtěte paměť poruch.

Před vrtáním se ujistěte, že se za obložím nenachází žádné předměty jako např. vedení.

#### ► **Upozornění**

Při montáži mějte na zřeteli především následující body:

- Vedení nesmí být uskřípnuta nebo poškozena.
- Instalujte řádně všechny těsnicí prvky.
- Těsnění zásuvky musí být umístěno na izolační hadici a ne na jednotlivých žilách.
- Vodiče instalujte tak, aby se nedřely o vozidlo nebo se nenalomily.
- Vodiče nevedte v bezprostřední blízkosti výfuku.

Při jízdě s přívěsem se vypne mlhové koncové světlo vozidla.

U přívěsů bez koncového světla do mlhy, musíte toto světlo dodatečně instalovat.

Adaptér zásuvky se smí používat pouze při jízdě s přívěsem. Po ukončení jízdy s přívěsem, adaptér zásuvky odstraňte.

Funkce přívěsu kontrolujte přímo s přívěsem nebo pomocí kontrolního přístroje se zatěžovacími odpory.

Technické změny vyhrazeny!

## Montáž elektrického zařízení

1. Otočte klíč zapalování do polohy "0" a odeberte jej.
2. Po uplynutí jedné minuty odpojte nejprve záporný kabel baterie, než budete odpojovat další přípoje.
3. Případně odstraňte následující kryty a obložení:
  - V zavazadlovém prostoru
    - kryt dna zavazadlového prostoru
    - obložení zadní stěny zavazadlového prostoru
    - obložení pravé / levé strany zavazadlového prostoru
    - odkládací přihrádky
    - obložení sloupků C a D
    - kryt vnitřního potahu střechy
    - kryt a držák baterie
  - V daném případě odstraňte náhradní kolo
4. Odstraňte odtokovou hadici od baterie Odstraňte zátku pro kabelovou průchodku (obr. 1+2+3/pol.1) resp. pryžové těsnění.
5. Prostrčte konec kabelu ze zavazadlového prostoru směrem k plechovému držáku zásuvky (obr. 1+2+3/pol. 2) tak, aby pod vozidlem nevisel přebytečný kabel.
6. Pryžovou průchodku vsadte do otvoru pro kabel (obr. 1+2+3/pol. 1).
7. **Platí pouze pro S60 a S80:** Instalujte kabel od zadní stěny zavazadlového prostoru k levé straně vozidla a připojte jej k volnému 13pólovému konektoru (obr. 1+4+5/pol. 3).
8. **Platí pouze pro V70 a V70XC:** Instalujte kabel od zadní stěny zavazadlového prostoru ke středu vozidla a připojte jej k volnému 13pólovému konektoru (obr. 2+6/pol. 3).
9. **Platí pouze pro XC90:** Umístěte kabel do výřezu na zadní hraně nosníku dna v zavazadlovém prostoru a připojte jej k volnému 13pólovému konektoru.

## Montáž zásuvky

10. Nasadte těsnění zásuvky a podle *uspořádání* na krytu zásuvky připojte svazek fázových vodičů a přisuňte pryžové těsnění k zásuvce.
11. Pomocí přiložených šroubů a matic přišroubujte zásuvku pevně na plechový držák (obr. 1+2+3/pol.2).
12. Svazek vodičů připevněte kabelovými svorkami.

## Připojení centrální elektroniky

### ► Upozornění

Trvalý kladný pól a funkce nabíjení jsou již ve svazku fázových vodičů integrovány..

K zabránění vybití baterie pod 11,9 voltů, doporučuje se instalace voltmetru.

V závislosti na modelu resp. roku výroby a požadované funkce zamontujte správné pojistky a relé.

13. Aktivace funkce vypínání koncového světla do mlhy: Za tímto účelem připojte relé k příslušné svorce (obr. 8/MI7) zadní centrální elektroniky (obr. 1+2+3/pol. 4).

### ► Upozornění

K aktivaci této funkce je zapotřebí pro vozidlo specifického programového vybavení. Toto programové vybavení musí být naprogramováno podle servisních informací ve VADIS v odborné dílně Volvo.

14. Rozšíření trvalého kladného pólu / aktivace funkce nabíjení: Za tímto účelem připojte relé k příslušné svorce (obr. 8/MA1) zadní centrální elektroniky (obr. 1+2+3/pol. 4).

### ► Upozornění

U vozidel s pohonem všech čtyř kol a pomůckou pro parkování je relé pro rozšíření trvalého kladného pólu / funkce nabíjení k dispozici jako příslušenství.

15. Vsazení pojistek

- **Platí pouze pro S80 model roku 99:** Vsaďte 15 A pojistku v zadní centrální elektronice (obr. 1/pol. 4) do příslušného kontaktu (obr. 8/p9).
- **Platí pouze pro S60, S80, V70 od 00, V70XC a XC90:** Do kontaktů centrální elektroniky (obr. 1+2+3/pol.4) vsaďte 20 A pojistku (obr. 8/P15) a 15 A pojistku (obr. 8/P9).

## Zvláštnosti u vozidel s pomůckou pro parkování (EPH)

### ► Upozornění

S dotazy týkajícími se deaktivace EPH se prosím obraťte na nejbližší odborný servis Volvo.

## Kontrola funkce

16. Ukostřete opět baterii vozidla.
17. Funkce přívěsu přezkoušejte vhodným kontrolním přístrojem (se zatěžovacími odpory), nebo na přívěsu.
18. Všechna vedení připevněte kabelovými svorkami.
19. Všechny vymontované díly opět zamontujte.