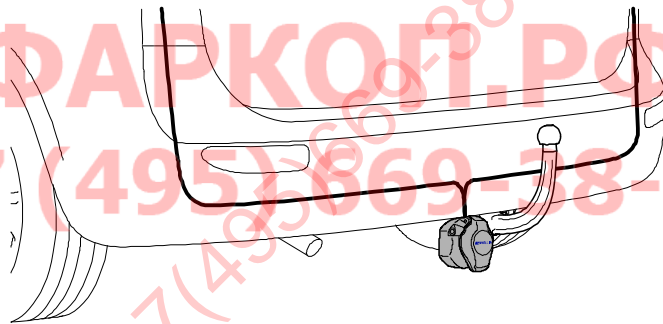
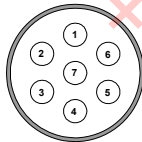


WESTFALIA

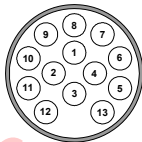
- D** Elektroanlage für Anhängervorrichtung Montage- und Betriebsanleitung, Originalbetriebsanleitung
- CZ** Elektrické zařízení pro tažné zařízení Montážní a provozní návod
- DK** Elsæt til anhængertræk Montage- og driftsvejledning
- E** Instalación eléctrica para el dispositivo de remolque Instrucciones de montaje y de servicio
- F** Installation électrique pour dispositif d'attelage Notice de montage et d'utilisation
- FIN** Vetolaitteen sähköjärjestelmä Asennus- ja käyttöohjeet
- GB** Electrical system for trailer hitch Installation and Operating Instructions
- GR** Ηλεκτρικό σύστημα για διάταξη ρυμούλκησης Οδηγίες συναρμολόγησης και λειτουργίας
- HU** Elektromos felszerelés a vonószerkezet Beszerelési utasítás
- I** Impianto elettrico per gancio di traino Istruzioni di montaggio e per l'uso
- N** Elektrisk anlegg for tilhengerfeste Monterings- og bruksanvisning
- NL** Elektrische installaties voor aanhanger Montage- en gebruikshandleiding
- PL** Instalacja elektryczna do haka holowniczego Instrukcja montażu i eksploatacji
- RUS** Электрооборудование сцепки Инструкция по монтажу и эксплуатации
- S** Elsystem för dragkrok Monterings- och bruksanvisning



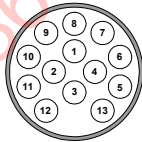
321 701 300 107
321 704 300 107



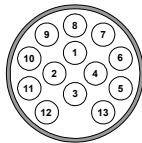
321 701 300 113
321 704 300 113



321 701 300 213
T 717 013



321 704 300 213

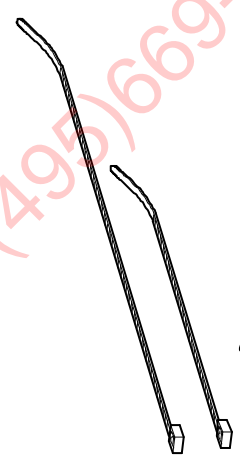


VW Amarok (mit Vorrüstung), 07/2010 →

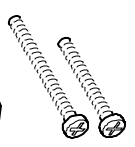
+7(495)669-38-36

+7(495)669-38-36

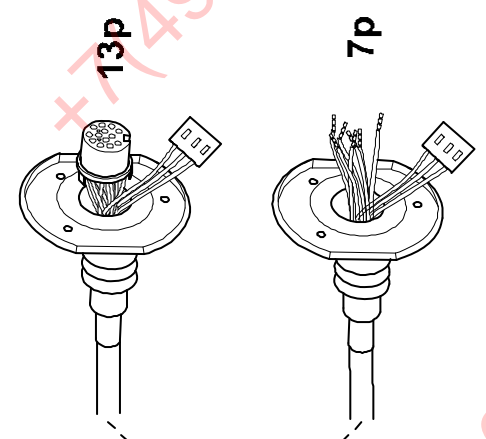
+7(495)669-38-36



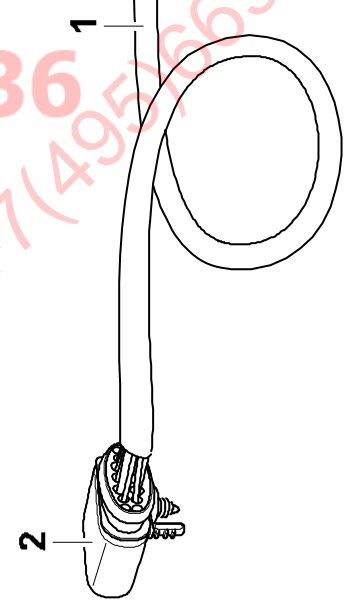
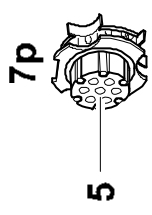
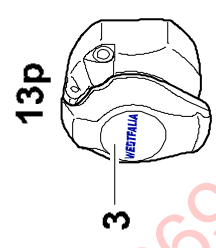
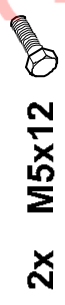
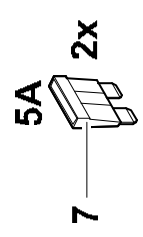
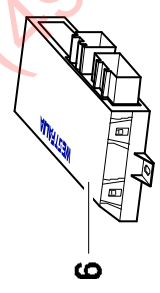
1x 300mm
5x 150mm



13p → 3x M5x35
7p → 3x M5x25
3x M5
3x B5



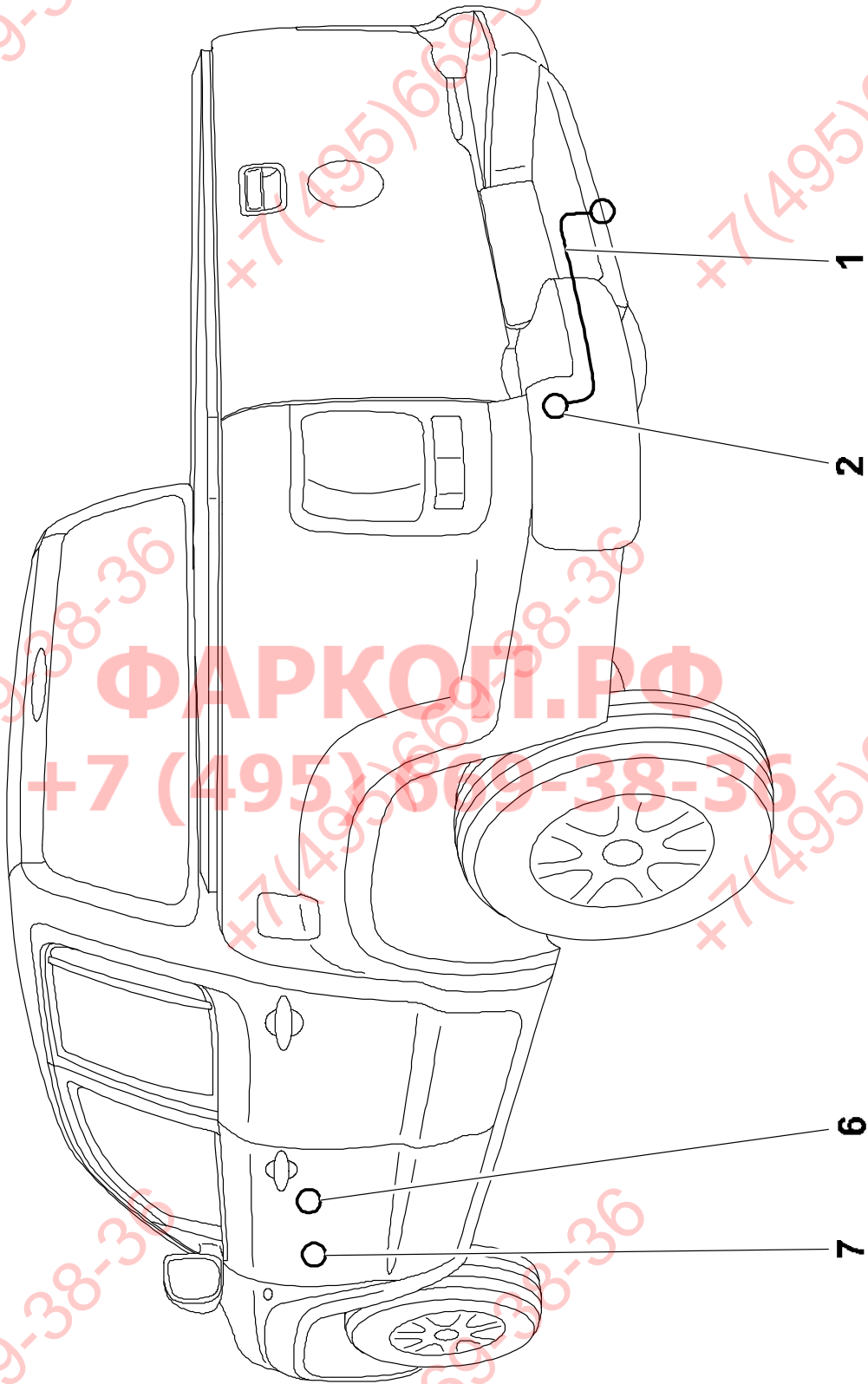
ФАРКОП.РФ
+7(495)669-38-36



+7(495)669-38-36

+7(495)669-38-36

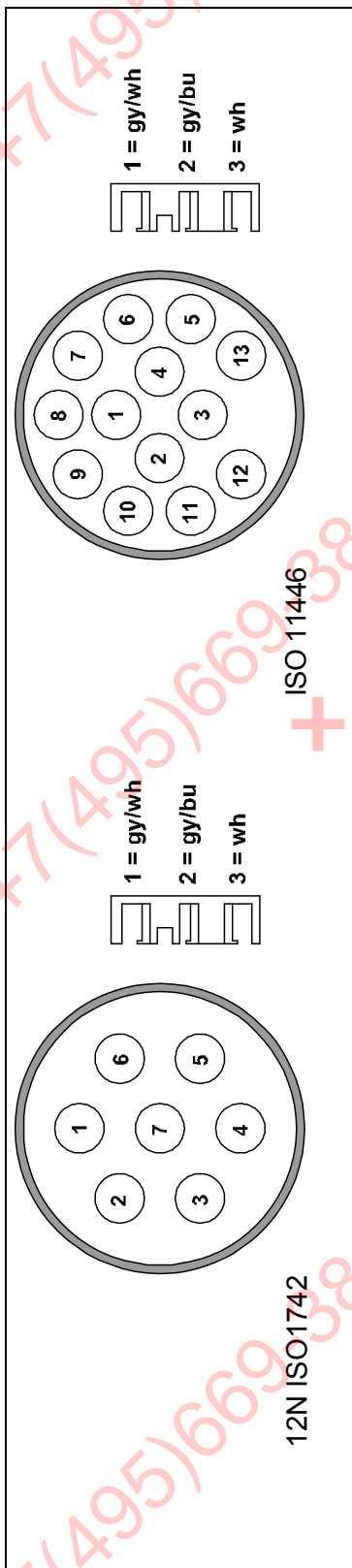
+7(495)669-38-36



ФАРКОП.РФ

+7 (495) 669-38-36

- D** Steckdosenbelegung
- E** Esquema de tomas de enchufe
- GB** Pin assignment
- I** Schema dei collegamenti della presa
- PL** Rozkład pinów
- CZ** Obsazení zásuvky
- F** Affectation des prises électriques
- GR** Αντιστοίχια πρίζας
- N** Kontaktskjema
- RUS** Разводка розеток
- DK** Koblingskema
- FIN** Pistorasian navat
- HU** Csatlakozódugó leosztása
- NL** Contactdoosbezetting
- S** Stickdosschema



	S	RUS	PL	NL	N	I	HU	GR	GB	FIN	F	E	DK	CZ	D	Leistung / Power		
1	svart/ vit	черный/ белый	czarno/ biały	zwart/ wit	svart/ hvit	nero/ bianco	fekete/fehér	μαύρο/ λευκό	black/ white	musta/valkoinen	noir/ blanc	negro/ blanco	sort/hvid	černobílá	schwarz/ weiß	Min. 5 W Max. 21 W	1 (L)	
2	grá /blá	серый /голубой	szaro /niebieski	grijs /blauw	grá /blá	grigio /blu	szürke /kék	γκρι /μπλε	grey /blue	harmaa /sininen	gris /bleu	gris /azul	grá /blá	šedo /modrý	grau/ blau	Min. 5 W Max. 42 W	2 (54g)	
3	brun/ vit	коричне вый/бел вый	brazowo/ biały	bruin/ wit	brun/hvit	marrone/ bianco	barna/fehér	καφέ/ λευκό	brown/ white	ruskea/valkoinen	marron/ blanc	marrón/ blanco	brun/hvid	hnědobílá	braun/ weiß		3 (31)	
4	svart/ grön	черный/ зеленый	czarno/ zielony	zwart/ groen	svart/ grønn	nero/ verde	fekete/zöld	μαύρο/ πράσινο	black/ green	musta/vihreä	noir/vert	negro/ verde	sort/grøn	černo zelená	schwarz/ grün	Min. 5 W Max. 21 W	4 (R)	
5	grá/ ród	серый/красный	szaro/ czerwony	grijs/ rood	grá/röd	grigio/ rosso	szürke/piros	γκρι/ κόκκινο	gray/ red	harmaa/punainen	gris/rouge	gris/rojo	grá/röd	šedo červená	grau/rot	Min. 5 W Max. 20 W	5 (58R)	
6	svart/ ród	черный/красный	czarno/ czerwony	zwart/ rood	svart/ rød	nero/ rosso	fekete/piros	μαύρο/ κόκκινο	black/ red	musta/punainen	noir/rouge	negro/ rojo	sort/rød	černo červená	schwarz/ rot	Min. 5 W Max. 42 W	6 (54)	
7	grá/ svart	серый/черный	szaro/ czarny	grijs/ zwart	grá/ svart	grigio/ nero	szürke/fekete	γκρι/ μαύρο	gray/ black	harmaa/musta	gris/noir	gris/negro	grá/sort	šedočerná	grau/schwarz	Min. 5 W Max. 20 W	7 (58L)	
8	Svart/ blá	Черный/голубой	Czarno/ niebieski	Zwart/ blauw	Svart/ blá	Nero/ blu	Fekete/kék	Μαύρο/ μπλε	Black/ blue	Musta/sininen	Noir/bleu	Negro/ azul	Sort/ blá	Černo/ modrý	schwarz/ blau	Min. 5 W Max. 42 W	8	
9	röd	красный	czerwon y	rood	röd	rosso	piros	κόκκινο	red	punainen	rouge	rojo	röd	červená	rot		9 (+30)	
10	--	--	--	--	--	--	--	--	--	--	--	--	--	--	--		10 (+15)	
11	--	--	--	--	--	--	--	--	--	--	--	--	--	--	--		11 (31)	
12	--	--	--	--	--	--	--	--	--	--	--	--	--	--	--		12	
13	brun	коричне вый	brazowo	bruin	brun	marrone	barna	καφέ	brown	ruskea	marron	marrón	brun	hnědá	braun		13 (31)	

	bk	wh	bn	gn	gy	rd	ye	bu	or	pu
D	schwarz	weiß	braun	grün	grau	rot	gelb	blau	orange	violett
CZ	černo	bílá	hnědá	zelená	šedo	červená	žlutá	modrý	oranžový	fialový
DK	sort	hvid	brun	grøn	grå	rød	gul	blå	orange	violet
E	negro	blanco	marrón	verde	gris	rojo	amarillo	azul	anaranja-do	violeta
F	noir	blanc	marron	vert	gris	rouge	jaune	bleu	orange	violet
FIN	musta	valkoinen	ruskea	vihreä	harmaa	punainen	keltainen	sininen	oranssi	violetti
GB	black	white	brown	green	grey	red	yellow	blue	orange	purple
GR	μαύρο	λευκό	καφέ	πράσινο	γκρι	κόκκινο	κίτρινο	μπλε	πορτοκαλί	Μωβ
HU	fekete	fehér	barna	zöld	szürke	piros	sárga	kék	narancssárga	ibolyakék
I	nero	bianco	marrone	verde	grigio	rosso	giallo	blu	arancione	viola
N	svart	hvit	brun	grønn	grå	rød	gul	blå	oransje	fiolett
NL	zwart	wit	bruin	groen	grijs	rood	geel	blauw	oranje	violet
PL	czarno	biały	brązowo	zielony	szaro	czerwony	żółty	niebieski	pomarańczowe	fioletowe
RUS	черный	белый	коричневый	зеленый	серый	красный	желтый	голубой	оранжевый	пурпурный
S	svart	vit	brun	grön	grå	röd	gul	blå	orange	violett

D Nationale Richtlinien über die Anbauabnahmen sind zu beachten.
Jegliche Änderungen bzw. Umbauten an der Elektroanlage sind verboten. Sie führen zum Erlöschen der Betriebserlaubnis.
Vor Arbeitsbeginn die Einbauanleitung lesen.
Die Elektroanlage für Anhängervorrichtung darf nur von Fachunternehmen montiert werden. Bei falscher Montage besteht schwere Unfallgefahr!

Achtung – vor Arbeitsbeginn den Fehlerspeicher auslesen, ggf. Ruhestrom-Erhaltungsgerät verwenden, ansonsten können elektronisch gespeicherten Daten verloren gehen. Batterie abklemmen, um Beschädigungen der KFZ- Elektronik zu vermeiden. Leitungen dürfen weder eingeklemmt noch beschädigt sein. Alle Dichtungselemente ordnungsgemäß anbringen.
Bei Anhängerbetrieb wird die Nebelschlussleuchte des Zugfahrzeugs abgeschaltet.

Ein Steckdosenadapter darf nur im Anhängerbetrieb genutzt werden.

- Der Ausfall der Anhängerblinkleuchten wird durch die Erhöhung der Blinkfrequenz im Cockpit angezeigt.
- Der Ausfall der Anhängerblinkleuchten wird durch eine Kontrollleuchte (einen Signalgeber) im Cockpit angezeigt, ggf. Codierung erforderlich.
- Der Ausfall der Anhängerblinkleuchten wird durch Aufleuchten einer Lampenausfallkontrolle angezeigt.

Die Prüfung der Anhängerfunktionen mit einem Anhänger oder einem Prüfgerät mit Belastungswiderständen durchführen.

Der deutsche Text dieser Anleitung ist bindend.

Änderungen vorbehalten.

CZ

Je nutné dodržovat místní směrnice o demontáži nástaveb.

Veškeré změny příp. přestavby elektrického zařízení jsou zakázány. Mají za následek zánik platnosti povolení k provozu.

Před zahájením práce si prostudujte návod k montáži.

Elektrické zařízení pro tažné zařízení smí montovat pouze odborné podniky. Při chybné montáži hrozí vážné nebezpečí nehody!

Pozor – před zahájením práce načtete paměť chyb, popř. použijte zařízení pro udržení klidového proudu, jinak můžete ztratit elektronicky uložená data. Odpojte akumulátorovou baterii, aby nedošlo k poškození elektronické soustavy vozidla.

Vodiče nesmí být sevřené ani poškozené. Všechny těsnicí prvky náležitě namontujte.

Při provozu s tažným zařízením se vypne koncové světlo do mlhy na tažném vozidle.

Adaptér zásuvky se smí používat jen při provozu s přívěsem.

- Výpadek směrových světel přívěsu je indikován ve vozidle zvýšenou frekvencí blikání.
- Výpadek směrových světel přívěsu je indikován ve vozidle kontrolkou (signalizačním zařízením), příp. je nutné kódování.
- Výpadek směrových světel přívěsu je indikován rozsvícením kontrolky výpadku žárovek.

Kontrolu funkcí přívěsu provádějte pomocí přívěsu nebo vhodného kontrolního přístroje se zatěžovacími odpory.

Německý text tohoto návodu je závazný.

Změny vyhrazeny.

DK

De nationale direktiver for montering af tilbehør skal overholdes.

Enhver ændring eller ombygning på el-anlægget er forbudt. Dette medfører, at typegodkendelsen ikke er gældende.

Læs monteringsvejledningen inden påbegyndelse af arbejdet.

Elsættet til anghængertrækket må kun monteres af kvalificeret personel. Ved forkert montering er der fare for alvorlige fejlfunktioner!

Bemærk – udlæs fejlloggen inden påbegyndelse af arbejdet, anvend evt. apparat til opretholdelse af hvilestrøm, ellers kan elektronisk lagrede data gå tabt. Frakobl batteriet for at undgå beskadigelse af personbilens elektronik.

Ledningerne må ikke hverken blive klemt eller beskadiget. Alle tætningsselementerne skal anbringes efter forskrifterne.

Ved brug af anhængerens elstik frakobles trækkøretøjets tågebaglygte.

En stikdåseadapter må udelukkende anvendes ved drift med anhængerens.

- Svigt af anhængerens blinklys vises via en forhøjet blinkfrekvens i instrumentpanelet.
- Svigt af anhængerblinklysene vises via et kontrolllys (en signalgiver) i instrumentpanelet, kodning er evt. nødvendig.
- Hvis anhængerblinklysene er defekte, angives det på denne måde: En fejlkontrollampe lyser.

Kontrol af anhængerfunktionerne skal foretages med en anhænger eller et kontrolapparat med belastningsmodstand.

Den tyske tekst i denne vejledning er bindende.

Ret til ændringer forbeholdes.

E

Deben respetarse las directivas nacionales referentes a controles de enganches.

Está prohibido modificar o remodelar la instalación eléctrica. La consecuencia sería la invalidación del permiso de circulación.

Antes de iniciar la tarea, lea las instrucciones de montaje.

La instalación eléctrica para el dispositivo de remolque sólo debe montarla personal cualificado. ¡En caso de montaje erróneo existe peligro de accidentes graves!

Atención – antes de iniciar la tarea, leer la memoria de fallos, si es necesario utilizar un dispositivo de mantenimiento de corriente de reposo, de lo contrario podría perder los datos memorizados electrónicamente. Desconecte la batería para evitar daños en la instalación eléctrica del vehículo.

Se debe evitar dañar o aprisionar los cables. Instalar correctamente todas las juntas.

Al circular con remolque se desconecta la luz antiniebla trasera del vehículo de tiro.

Sólo se puede usar un adaptador de caja de enchufe cuando se circule con remolque.

- Un error de los intermitentes del remolque se indicará aumentando la frecuencia de parpadeo en el cuadro de mando.
- Un error de los intermitentes del remolque se indicará mediante un chivato luminoso (emisor) en el cuadro de mando (puede requerir codificación).
- Si se funde alguno de los intermitentes del remolque, ello se indicará mediante El encendido de una luz testigo de fallo de lámparas.

La comprobación de las funciones del remolque debe efectuarse con un remolque o bien con un equipo de comprobación con resistores reguladores de carga.

Es vinculante el texto alemán de estas instrucciones.

Nos reservamos el derecho a efectuar modificaciones.

F

Les dispositions nationales concernant la réception à titre isolé doivent être respectées.

Toute modification ou transformation de l'installation électrique est interdite. Elle entraînerait l'annulation de la réception.

Lire impérativement la notice de montage avant de commencer le travail.

Seules des entreprises spécialisées sont autorisées à monter le faisceau électrique du dispositif d'attelage. Un montage incorrect représente un risque élevé d'accident !

Attention – Avant de commencer le travail, éliminer l'ensemble des défauts présents dans la mémoire de l'ordinateur de bord ou utiliser un générateur de courant de veille pour éviter que des données enregistrées sur support électroniques ne soient perdues. Débrancher la batterie afin d'éviter tout endommagement de l'installation électronique du véhicule.

Les fils électriques ne doivent être ni endommagés ni coincés. Mettre en place tous les éléments d'étanchéité conformément à la notice.

Lorsqu'une remorque/caravane est attelée, le fonctionnement du feu de brouillard arrière du véhicule tracteur est interrompu.

Un adaptateur pour prise de courant ne doit être utilisé que si une remorque/caravane est tractée.

- Une panne des clignotants de la remorque/caravane est signalée par l'augmentation de la fréquence de clignotement dans l'habitacle.
- Une panne des clignotants de la remorque/caravane est signalée via un voyant (transmetteur de signal) situé dans l'habitacle, un codage (valise constructeur) peut être nécessaire.
- La défaillance des clignotants de la remorque est signalée par l'allumage d'un témoin de défaillance d'ampoule.

Le contrôle des fonctions de l'attelage doit s'effectuer avec une remorque ou avec un appareil de contrôle muni d'ampoules classiques.

Le texte allemand de cette notice fait foi.

Sous réserve de modifications.

FIN

Kansallisia suuntaviivoja, mitä tulee asennukseen, on noudatettava.

Kaikki sähköjärjestelmään tehtävät muutokset tai jälkiasennukset ovat kiellettyjä. Nämä johtavat käyttöluvan raukeamiseen.

Lue asennusohjeet ennen työskentelyn aloittamista.

Vetolaitteen sähköjärjestelmän saa asentaa vain alan erikoisliike. Virheellinen asennus voi aiheuttaa vakavan onnettomuuden!

Huomio: lue vikamuisti ennen työskentelyn aloittamista. Käytä tarvittaessa lepovirran säilymisen varmistavaa laitetta, jotta elektronisesti tallentuneet tiedot eivät katoa muistista. Irrota akun navat, jotta ajoneuvon elektroniikka ei vaurioidu.

Johdot eivät saa jäädä puristuksiin eivätkä vaurioitua. Kiinnitä kaikki tiiviste-elementit asianmukaisesti.

Vetoajoneuvon takasumuvälöt eivät toimi vetolaitteen käytön aikana.

Pistorasia-adaptoria saa käyttää ainoastaan perävaunun yhteydessä.

- Perävaunun suuntavilkkujen toimintahäiriön ilmaisee merkkivalon vilkkumistaajuuden kasvu ohjaamossa.
- Perävaunun suuntavilkkujen toimintahäiriön ilmaisee ohjaamossa oleva merkkivalo (signaalianturi). Merkkivalo saattaa edellyttää koodausta.
- Perävaunun suuntavilkkujen vioittumisesta ilmoittaa lampun vioittumisesta kertovan merkkivalon syttyminen.

Perävaunuun liittyvät toiminnot on testattava joko perävaunun kanssa tai kuormitusvastuksilla varustetulla testauslaitteella.

Tämän ohjeen saksankielinen teksti on sitova.

Oikeudet muutoksiin pidätetään.

GB

Observe national guidelines on the approval of accessories.

Any alteration or modification of the electrical system is prohibited and voids the operating licence.

Read the installation manual before beginning to work.

Only qualified companies may install the electrical system for the trailer hitch. Improper assembly may result in a serious accident hazard!

Attention – before starting to work, read out the errors stored in the memory. If required, use a power supply to prevent electronically saved data from being erased. Disconnect the battery to prevent damage to the vehicle electronics.

Verify that no cables are squeezed or damaged. Properly install all seals.

When towing a trailer, the rear fog light of the pulling vehicle is switched off.

An electrical socket adapter may only be used when towing a trailer.

- A failure of the trailer turn signal lamps is indicated by an increased flashing rate of the pilot lamp in the cockpit.
- A failure of the trailer turn signal lamps is indicated by a pilot lamp (indicator) in the cockpit; possibly requires programming.
- A failure of the trailer turn signal lamps is indicated by lighting up of a light failure control.

Check the trailer functions with a trailer or a testing instrument with load resistors.

The German text of this instruction is binding.

Subject to change.

GR

Πρέπει να τηρούνται οι κρατικοί κανονισμοί σχετικά με τον έλεγχο προσθηκών στα αμαξώματα.

Απαγορεύονται οι αλλαγές και οι μετατροπές στην ηλεκτρική εγκατάσταση. Συναπτόνται την ακύρωση της άδειας λειτουργίας.

Πριν από την έναρξη των εργασιών μελετήστε τις οδηγίες τοποθέτησης.

Το ηλεκτρικό σύστημα για διατάξεις ρυμούλκησης επιτρέπεται να τοποθετείται μόνο από ειδικά συνεργεία. Σε περίπτωση λάθους τοποθέτησης υπάρχει κίνδυνος σοβαρών ατυχημάτων!

Προσοχή – Πριν από την έναρξη των εργασιών διαβάστε τη μνήμη σφαλμάτων ή αντίστοιχα χρησιμοποιήστε μία συσκευή διατήρησης ρεύματος. Διαφορετικά μπορεί να χαθούν τα ηλεκτρικά αποθηκευμένα δεδομένα. Αποσυνδέστε την μπαταρία ώστε να αποφευχθούν οι ζημιές στα ηλεκτρονικά του οχήματος.

Τα καλώδια δεν πρέπει ούτε να μαγκώνονται ούτε να είναι χαλασμένα. Τοποθετήστε σωστά όλα τα στοιχεία στεγανοποίησης.

Κατά την οδήγηση με τρέιλερ το πίσω φανάρι ομίχλης του έλκοντος οχήματος απενεργοποιείται.

Ένας προσαρμογέας πρίζας επιτρέπεται να χρησιμοποιηθεί μόνο κατά την οδήγηση με τρέιλερ.

- Η τυχόν βλάβη των φώτων της διάταξης ρυμούλκησης εμφανίζεται στο ταμπλό με αύξηση της συχνότητας αναβοσβήσματος.
- Η βλάβη των φώτων αναβοσβήσματος της ρυμούλκας εμφανίζεται με μία λυχνία ελέγχου (έναν κωδικοποιητή σήματος) στο ταμπλό. Μπορεί να χρειάζεται κωδικοποίηση.
- Σε περίπτωση βλάβης των φώτων φλας της ρυμούλκας ανάβει μια λυχνία ελέγχου βλάβης λαμπτήρων.

Ο έλεγχος των λειτουργιών της ρυμούλκας πρέπει να γίνεται ή με μία ρυμούλκα ή με μια συσκευή μετρήσεων με αντιστάσεις καταπόνησης.

Το γερμανικό κείμενο αυτών των οδηγιών είναι δεσμευτικό.

✗ Διατηρούμε το δικαίωμα αλλαγών.

HU

Figyelembe kell venni a műszaki átvételre vonatkozó nemzeti irányelveket.

Az elektromos felszerelésen tilos bármiféle átalakítást végezni. A szerkezet megváltoztatása vagy átalakítása a forgalmi engedély megszűnését vonja maga után.

A munka megkezdése előtt olvassa el a szerelési útmutatót.

A vonószerkezet elektromos részét csak szaküzem szerelheti be. Helytelen szerelés súlyos balesethez vezethet!

Figyelem – a munka megkezdése előtt olvassa ki a hibatárolót, adott esetben használjon nyugalmi áramot fenntartó készüléket, máskülönben elveszhetnek az elektronikusan tárolt adatok. Kösse le az akkumulátort, hogy megelőzze a gépjármű elektronikájának megrongálódását.

A vezetékek nem lehetnek becsípődve vagy megrongálódva. Minden szigetelő elemet a rendeltetésének megfelelően szereljen.

Utánfutóüzemben ki lesz kapcsolva a vontatójármű hátsó ködlámpája.

Dugóaljzat adaptert csak vontatóüzemben szabad használni.

- Az utánfutó indexlámpáinak kiesését a műszerfalán a villogás gyorsulása jelzi.
- Az utánfutó indexlámpáinak kiesését a műszerfalán egy ellenőrző lámpa (jeladó) jelzi. Adott esetben kódolásra van szükség.
- Az utánfutó indexlámpáinak kiesését egy lámpakiesés ellenőrzés világítása jelzi.

Ellenőrizze az utánfutó funkciók működését egy utánfutóval vagy egy terhelő ellenállásokkal ellátott ellenőrzőkészülékkel.

A német szerelési utasítás betartása kötelező.

Változtatások jogát fenntartjuk.

I

Devono essere osservate le normative nazionali sui collaudi.

È vietato modificare o montare diversamente l'impianto elettrico. Ciò comporta l'annullamento del permesso di circolazione.

Prima di iniziare i lavori, leggere le istruzioni di montaggio.

L'impianto elettrico per il gancio di traino deve essere montato solo da personale specializzato. In caso di montaggio errato sussiste il pericolo di incidenti gravi!

Attenzione – prima di iniziare i lavori, leggere la memoria errori, se necessario utilizzare un dispositivo di mantenimento della corrente di riposo per non perdere i dati memorizzati. Scollegare la batteria al fine di evitare danni all'impianto elettronico del veicolo.

I cavi non devono essere schiacciati né danneggiati. Installare correttamente gli elementi di tenuta.

Durante il funzionamento con rimorchio la luce antinebbia posteriore della motrice viene spenta.

Utilizzare un adattatore per prese esclusivamente per il funzionamento con rimorchio.

- Un guasto agli indicatori di direzione del rimorchio viene segnalato da una frequenza di lampeggio più veloce sul quadro comandi.
- Un guasto agli indicatori di direzione del rimorchio viene segnalato da una spia di controllo (segnalatore) sul quadro comandi (può richiedere la codifica).
- Un eventuale guasto degli indicatori di direzione del rimorchio viene segnalato da: L'accensione di una spia luminosa di segnalazione guasti.

Il controllo delle funzioni del rimorchio deve essere eseguito con un rimorchio o con un apparecchio di controllo con resistenza di carico.

È vincolante il testo tedesco di queste istruzioni.

Con riserva di modifiche.

N

Nasjonale retningslinjer om godkjenning av monteringer skal overholdes.

Enhver endring hhv. ombygging av det elektriske anlegget er forbudt. Dette vil ødelegge brukeropplevelsen.

Les montasjeveiledningen før man begynner arbeidet.

Det elektriske anlegget til tilhengerfestet må kun monteres av fagbedrift. Det er stor fare for at det kan oppstå ulykker ved feil montering!

OBS – før arbeidet starter må man lese av feilminnet hhv. benytte hvilestrøms-måleapparat for å unngå at elektronisk lagrede data går tapt. Koble fra batteriet for å unngå at kjøretøyelektronikken skades.

Ledninger må verken klemmes fast eller skades. Alle tettningselementer må monteres på plass i riktig posisjon.

Ved bruk av tilhenger blir baklysene til trekkvognen koblet ut.

Stikkontaktadapteret må kun brukes i kombinasjon med tilhenger.

- Hvis blinklysene på tilhengeren faller ut, indikeres dette i førerhuset ved at blinkfrekvensen øker.
- Hvis blinklysene på tilhengeren faller ut, indikeres dette med en varselampe i førerhuset (signalgeber). Koding er evt. nødvendig.
- Ved svikt i tilhengerblinklys: Lysblink for lampesviktkontroll vist.

Kontrollen av tilhengerfunksjonen foretas med en tilhenger eller et kontrollinstrument med belastningsmotstander.

Den tyske teksten i denne veiledningen er bindende.

Med forbehold om endringer.

NL

Nationale richtlijnen betreffende de montagegoedkeuring moeten in acht worden genomen.

Elke wijziging van de elektrische installatie is verboden. Wijziging leidt tot verval van de gebruikstoestemming.

Voor montage eerst de inbouwhandleiding lezen.

De elektrische installatie voor aanhanger mag alleen door vakkundig personeel worden gemonteerd. Bij verkeerde montage bestaat ernstig gevaar voor ongevallen!

Attentie – voor montage het foutgeheugen aflezen, eventueel ruststroomapparaat gebruiken, anders kunnen elektrisch opgeslagen gegevens verloren gaan. Los de accu klemmen om beschadiging van de voertuigelektroniek te vermijden.

Leidingen mogen niet klemmen of beschadigd zijn. Alle afdichtelementen volgens voorschrift aanbrengen.

Bij gebruik van de aanhanger wordt het mistachterlicht van het voertuig uitgeschakeld.

Een contactdoosadapter mag uitsluitend bij het rijden met aanhangwagen worden gebruikt.

- Uitvallen van de aanhangerknipperlichten wordt door een verhoogde knipperfrequentie in de het instrumenten paneel aangegeven.
- Uitvallen van de aanhangerknipperlichten wordt door een controlelamp (een signaalgeber) in de cockpit aangegeven, eventueel codering vereist.
- De uitval van de aanhangerknipperlichten wordt door branden van een lampuitvalindicator aangegeven.

De controle van de aanhangerfuncties met een aanhanger of een testapparaat met belastingsweerstand uitvoeren.

De Duitse tekst van deze handleiding is bindend.

Wijzigingen voorbehouden.

PL

Proszę przestrzegać krajowych wytycznych dotyczących odbioru technicznego.

Wszelkie zmiany lub przebudowy instalacji elektrycznej są zabronione. Spowodują one utratę ważności świadectwa homologacji.

Przed rozpoczęciem pracy należy przeczytać instrukcję montażu.

Instalacja elektryczna do haka holowniczego może zostać zamontowana wyłącznie przez firmę specjalistyczną. W przypadku nieprawidłowego montażu istnieje poważne ryzyko wypadku!

Uwaga! Przed rozpoczęciem pracy należy sprawdzić pamięć błędów i w razie potrzeby zastosować urządzenie utrzymujące prąd ciągły. W przeciwnym razie może dojść do utraty danych elektronicznych. Odłączyć akumulator w celu uniknięcia uszkodzeń w instalacji elektrycznej pojazdu.

Przewody nie mogą być zaciśnięte ani uszkodzone. Prawidłowo zamontować wszystkie elementy uszczelniające.

Podczas holowania przyczepy odłączone jest tylne światło przeciwmgielne.

Adapter gniazda może być używany tylko podczas holowania przyczepy.

- Awaria kierunkowskazów przyczepy sygnalizowana jest na desce rozdzielczej przez szybciej migającą kontrolkę.
- Awaria kierunkowskazów przyczepy sygnalizowana jest przez kontrolkę (sygnalizator) na desce rozdzielczej (może wymagać kodowania).
- Awarię kierunkowskazów przyczepy sygnalizuje: zapalona kontrolka awaryjna.

Funkcje przyczepy należy sprawdzić z podłączoną przyczepą lub za pomocą przyrządu kontrolnego z opornością obciążenia.

Tekst niniejszej instrukcji w języku niemieckim jest wiążący.

Zmiany zastrzeżone.

RUS

Подлежат соблюдению национальные директивы о порядке приемки навесного/встраиваемого оборудования. Какие-либо изменения и переделки на электрооборудовании недопустимы. Они делают недействительным разрешение на эксплуатацию.

Перед началом работы прочтите инструкцию по монтажу.

К монтажу электрооборудования сцепного устройства допускаются только специализированные фирмы. При неправильном монтаже грозит опасность тяжелых травм!

Внимание – перед началом работы прочтите содержимое накопителя сбоев, при необходимости воспользоваться источником бесперебойного питания во избежание потери сохраненных данных в электронных устройствах. Отсоединить батарею, чтобы предотвратить повреждение электроники автомобиля.

Не допускать заземления и повреждения электропроводки. Все уплотнения устанавливать как положено.

При пользовании прицепом отключать на тягаче заднюю противотуманную фару.

Пользоваться розеточным переходником только при работе с прицепом.

- Отказ мигалок прицепа отображается в кабине учащенным миганием.
- Отказ мигалок прицепа отображается на пульте в кабине сигнальной лампочкой (сигнализатором) мигалок на прицепе; если нужно, использовать кодирование.
- Выход из строя фонарей указателей поворота для прицепа Индикация - вспыхивание контрольной лампочки в случае дефекта.

Проверку работы прицепа вести с самим прицепом или пробником с нагрузочными сопротивлениями.

Обязательным является немецкий текст данной инструкции.

Право на внесение изменений сохраняется.

S

Nationella riktlinjer beträffande monteringen skall beaktas.

All form av ändring respektive ombyggnad på elsystemet är förbjuden. Förändringar resulterar i att körtillståndet upphör att gälla.

Läs igenom monteringsanvisningarna innan arbetet påbörjas.

Elsystemet för dragkroken får endast monteras av kvalificerade tekniker. Vid felaktig montering föreligger risk för allvarliga olyckor!

Obs – innan arbetet påbörjas, läs av felminnet och använd vid behov enheten för bibehållning av vilostrom, annars kan elektroniskt sparade data gå förlorade. Frånkoppla batteriet för att undvika skador på fordonselektroniken.

Ledningarna får inte vara klämda eller skadade. Montera alla tätningselement korrekt.

När släpvagnen är påhängd släcks dragfordonets dimbakljus.

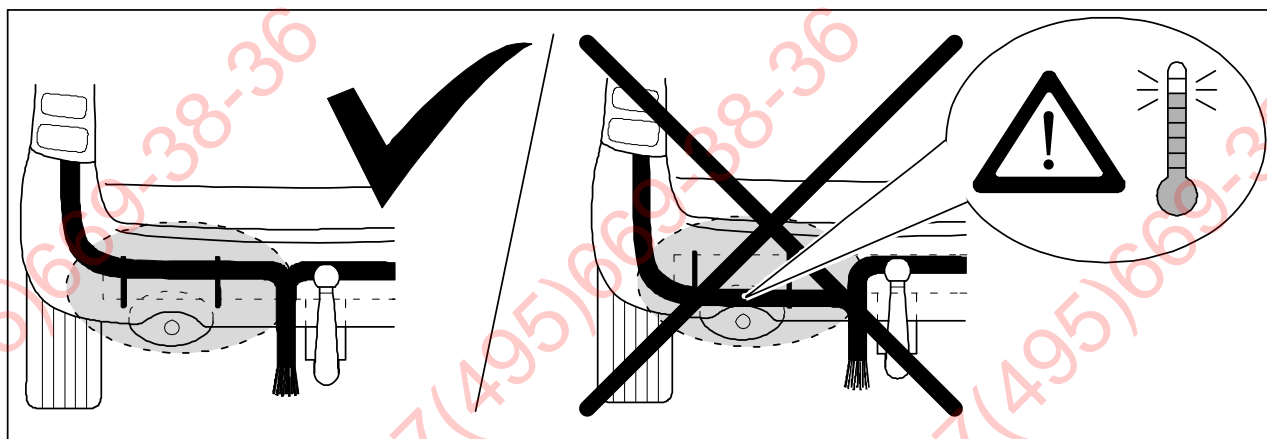
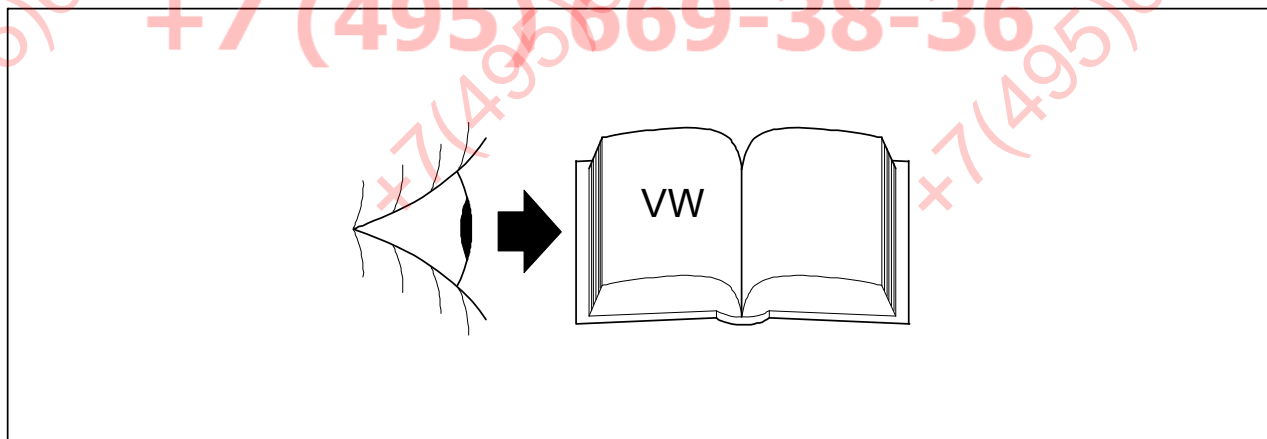
Stickdosadaptern får bara användas i kombination med släpvagn.

- Om blinkerljusen på släpvagnen är ur funktion, visas detta genom att lampan i instrumentpanel blinkar snabbare än normalt.
- Om blinkerljusen på släpvagnen är ur funktion, visas detta med en kontrollampa (en signalgivare) i cockpiten, eventuellt krävs kodning.
- Om blinkersljusen på släpvagnen slutar att fungera indikeras detta med att en lampa för belysningsfel tänds.

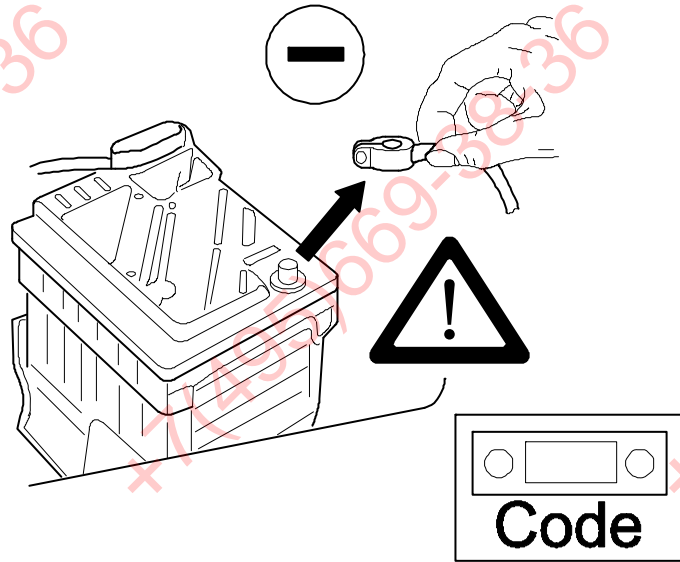
Släpvnagsfunktionerna ska kontrolleras med hjälp av en påhängd släpvagn eller en provningsutrustning med belastningsmotstånd.

Den tyska texten i denna anvisning är bindande.

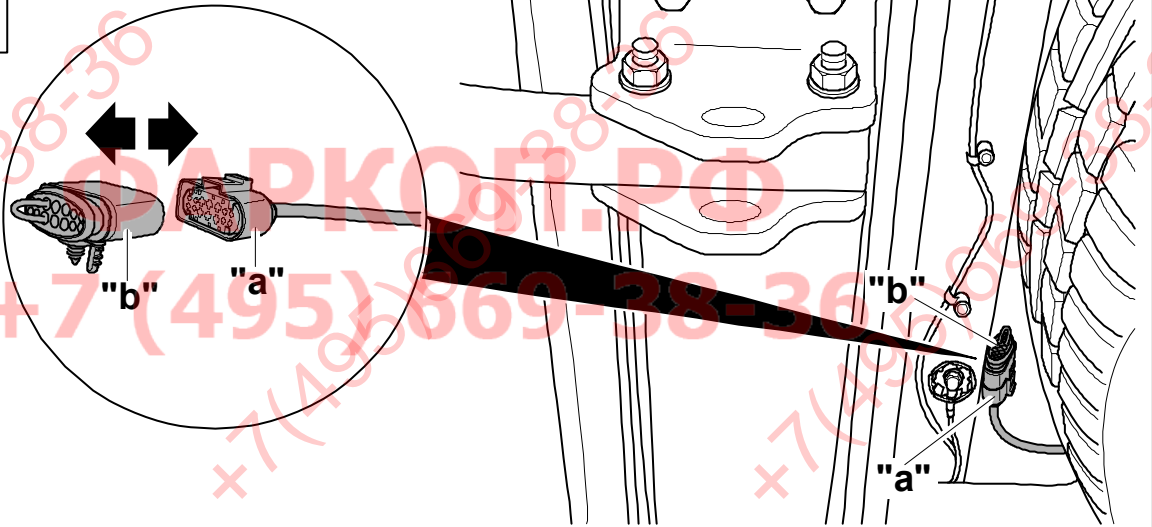
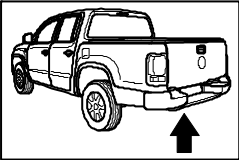
Ändringar förbehålls.



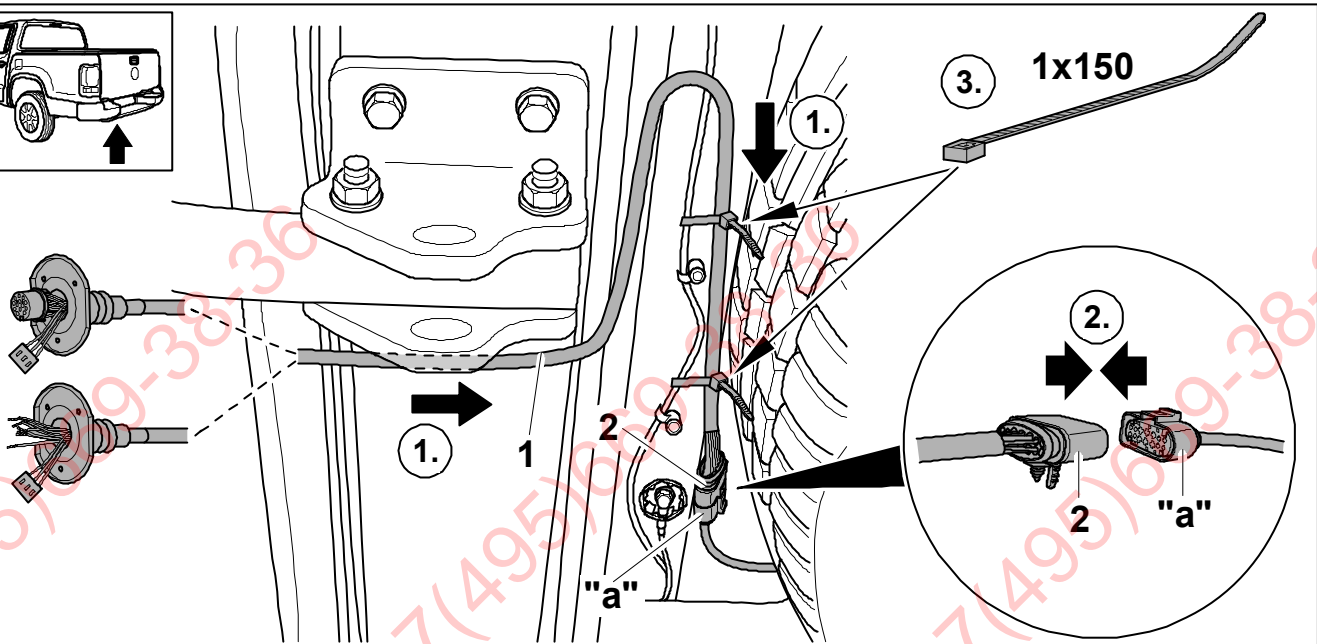
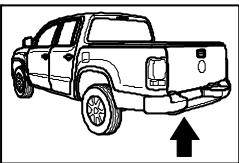
1

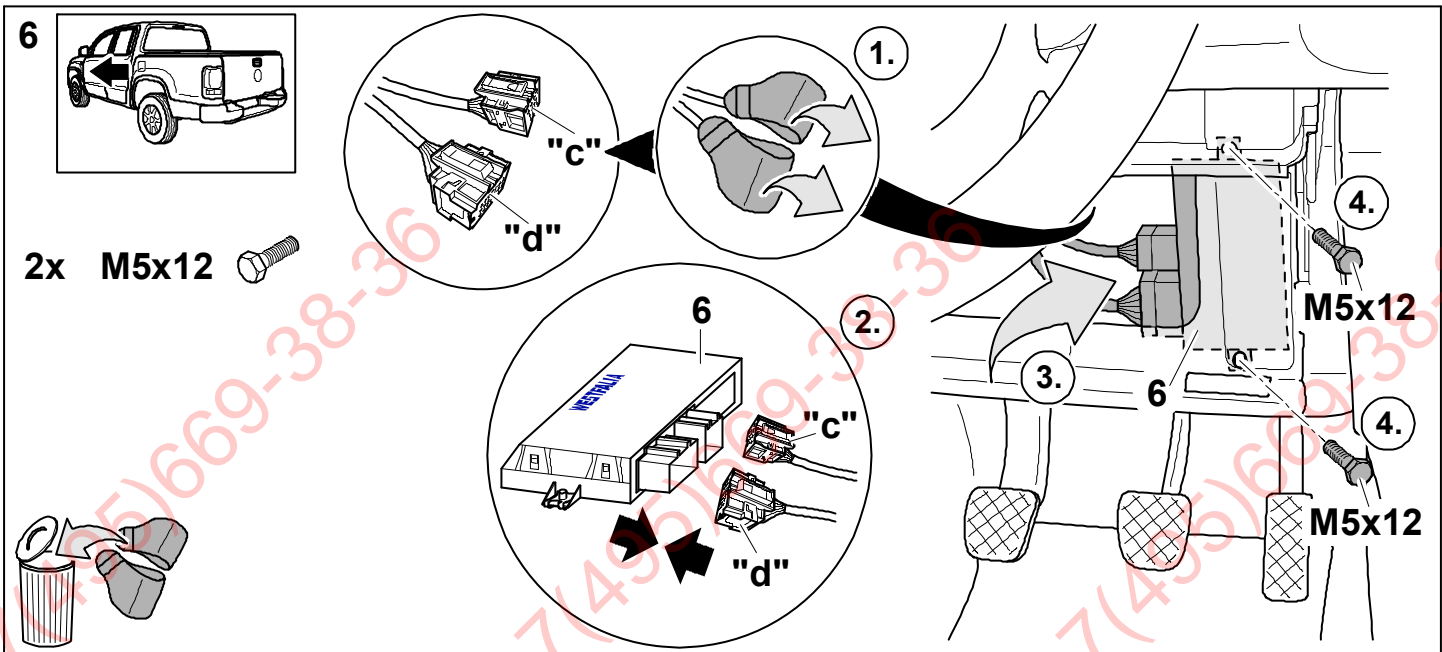
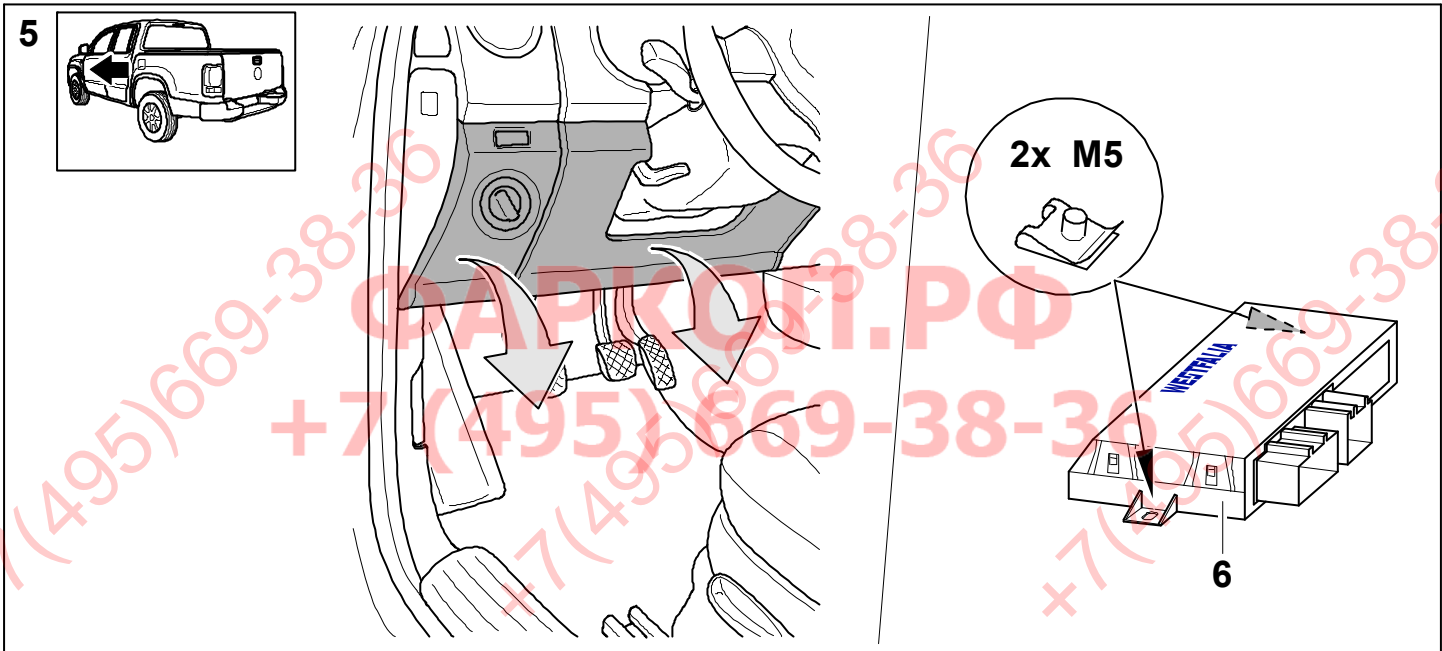
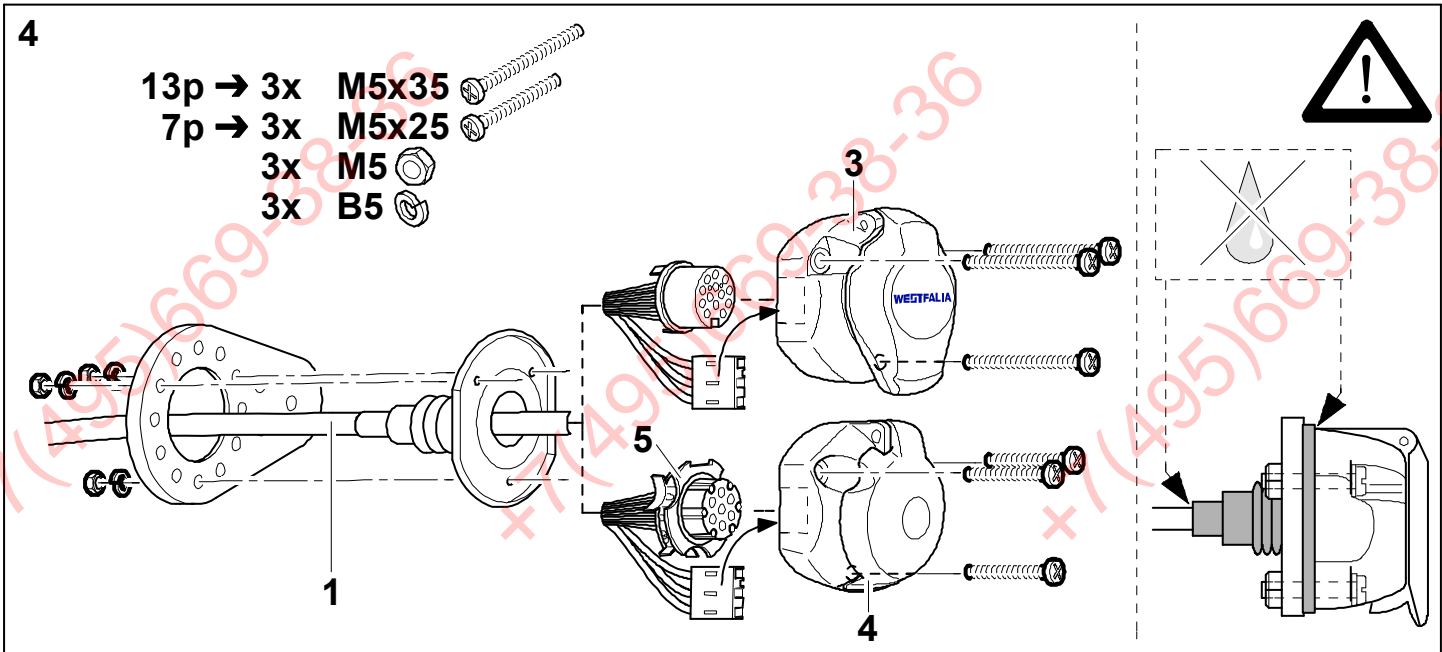


2

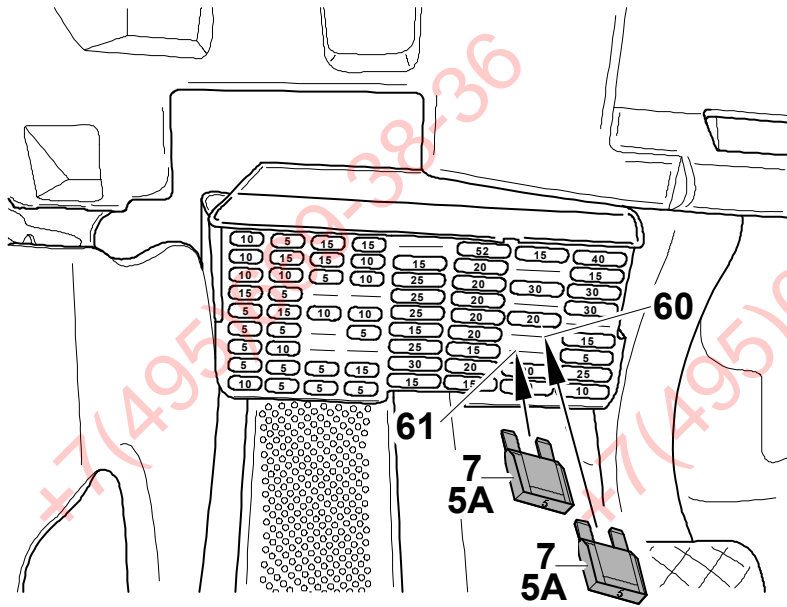
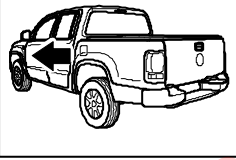


3

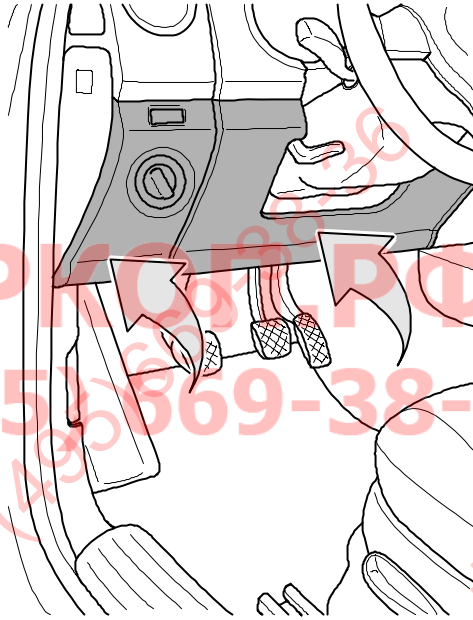
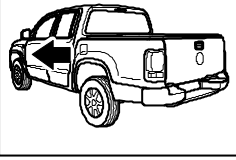




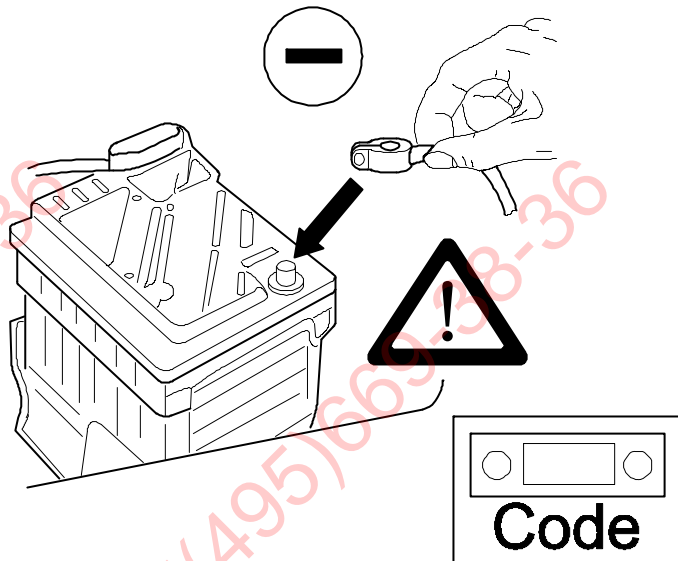
7

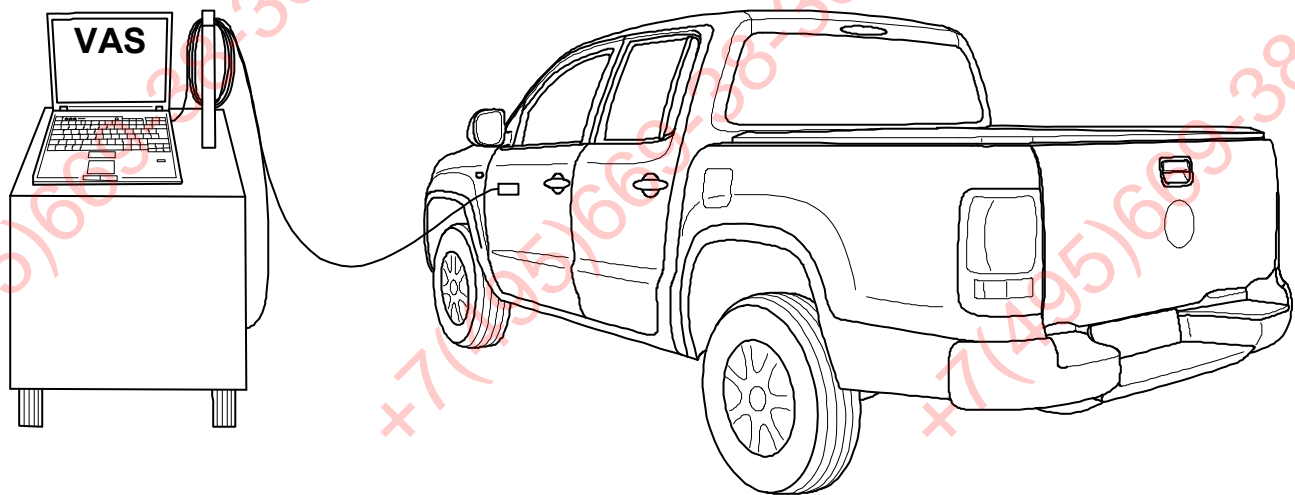


8



9





ФАРКОГ.РФ

+7 (495) 669-38-36

D Das fahrzeugseitige Gateway muss mit einem Service-Tester zur Funktionserweiterung Anhängervorrichtung wie folgt codiert werden:

- Adresswort „19“ Diagnose-Interface für Datenbus.
 - Funktion 008 Codierung (Dienst \$22) anwählen.
 - Verbauliste 008.02 anwählen.
 - Adresswort „69“ Anhängerfunktion anwählen.
 - Ändern auf „Codiert“.
 - Die Codierung laut Menü weiterführen.
 - 022 Ausgabe beenden.

Bei Fahrzeugen mit Einparkhilfe II muss das Steuergerät wie folgt codiert werden:

- Fahrzeug-Eigendiagnose
 - 10 Einparkhilfe II
 - Zugriffsberechtigung
 - Security Access
 - Logincode ____ (zu finden im Zubehör ETKA unter der zugehörigen E-Satz Teile Nr.) → quittieren
 - 009 Codierung
 - 009 02 Klartextcodierung
 - Anhänger → Anhängervorrichtung abnehmbar

Abschließend wie zu Beginn eine Systemabfrage über die „Geführte Fehlersuche“ durchführen und evtl. Fehlercodes löschen.

CZ Gateway ve vozidle se musí servisním testovacím zařízením následujícím způsobem nakódovat k rozšíření funkce tažného zařízení:

- Adresové slovo „19“ diagnostické rozhraní pro datovou sběrnici.
 - Zvolte funkci 008 kódování (služba \$22).
 - Zvolte návod k instalaci 008.02.
 - Zvolte adresové slovo „69“ funkce přívěsu.
 - Změňte na „kódováno“.
 - Pokračujte v kódování podle menu.
 - 022 Ukončete výstup dat.

U vozidel s pomocným parkovacím systémem se musí řídicí přístroj pomocného parkovacího systému následujícím způsobem kódovat:

- Vlastní diagnóza vozidla
 - 10 Pomocný parkovací systém II
 - Přístup oprávnění
 - Zabezpečení přístupu
 - Přihlásit kód ____ (najít příslušenství ETKA pod jejich e-kit Číslo dílu) → přestat
 - 009 Kódovat řídicí přístroj
 - 009 02 Vymazat kódování textu
 - trailer → tažné zařízení odnímatelné

Nakonec proveďte jako na začátku systémové dotazování prostřednictvím „Řízeného vyhledávání chyb“ a vymažte případné chybné kódy.

Gatewayen på køretøjet skal vha. en service-tester kodes til funktionen anhængertræk på følgende måde:

- Adresseord „19“ diagnose-interface til databus.
 - Vælg funktion 008 kodning (funktion \$22) vælg „Læse/skrive lang kode“.
 - Vælg adresseord „69“ anhængerfunktion.
 - Foretag ændring på „kodet“.
 - Fortsæt med kodningen i overensstemmelse med menuen.
 - Forlad funktion „022“ output.

På køretøjer fra med parkeringshjælp II eller parkeringsassistent skal styreapparatet kodes i egendiagnosen vha. en VAS-tester:

- Adresseord 10 (parkeringshjælp hhv. parkeringsassistent)
 - Adgang tilladelse
 - sikkerhed tilbehør
 - Log ind Kode _ _ _ _ _ (findes i Tilbehør ETKA under det tilhørende elektroniske sæt varenummer) bekræfter, à
 - 009 kodning
 - 009 02 kodning
 - Trailer -> aftagelig Anhägevorrichtung

Gennemfør til slut en systemforespørgsel som i begyndelsen via "Guidet fejlsøgning" og slet evt. fejlkoder.

El Gateway del vehículo debe codificarse de la manera siguiente con un analizador de servicio para la ampliación de funcionamiento con un dispositivo de remolque:

- Código "19" Interfaz de diagnóstico para bus de datos.
 - Seleccionar la función 008 Codificación (servicio \$22).
 - Seleccionar la lista de montaje 008.02.
 - Seleccionar el código "69" Funcionamiento del remolque.
 - Cambiar a "Codificado".
 - Continuar con la codificación según el menú.
 - 022 Finalizar salida.

En vehículos con sistema de ayuda para el aparcamiento II (PDC) se debe codificar la unidad de control PDC del siguiente modo:

- Autodiagnóstico del vehículo
 - 10 Sistema de ayuda para el aparcamiento II
 - Autorizacion de acceso
 - Acceso de seguridad
 - Login-code _ _ _ _ _ (para encontrar los accesorios ETKA bajo su número de pieza de e-Kit) → salir
 - 009 Codificar la unidad de control
 - 009 02 Borrar la codificación de texto
 - el remolque → enganche desmontable

A continuación, realizar al igual que al principio una consulta al sistema a través de la "Búsqueda guiada de errores" y eliminar los eventuales códigos de error.

F Le calculateur Gateway du véhicule doit être codé avec un contrôleur de service de la manière suivante pour intégrer le dispositif d'attelage :

- Mot d'adresse « 19 » Diagnostic d'interface pour bus de données.
 - Sélectionner Fonction de codage 008 (service \$22).
 - Sélectionner la liste d'installation 008.02.
 - Sélectionner le mot d'adresse « 69 » fonction remorque.
 - Modifier en le mettant sur « codé ».
 - Poursuivre le codage conformément au menu.
 - Quitter sortie 022.

Sur les véhicules inclue avec auxiliaire de stationnement II, la centrale de commande de l'auxiliaire de stationnement doit être codée de la manière suivante:

- Autodiagnostic du véhicule
 - 10 Auxiliaire de stationnement II
 - Autorisation d'accès
 - Access sécurité
 - Login-code _ _ _ _ _ (pour trouver les accessoires ETKA en vertu de la partie jeu électronique associé no.) → quitter
 - 009 Codering
 - 009 02 encodage de texte clair,
 - une remorque → attelage amovible

Ensuite, comme au début de la procédure, exécuter une interrogation du système par le « Dépistage des erreurs » et effacer les codes d'erreurs s'il y en a.

FIN Ajoneuvossa oleva yhdyskäytävä tulee koodata huoltotestauslaitteella vetolaitekäyttöä varten seuraavasti:

- Osoitesana "19", dataväylän diagnoosiliitäntä.
 - Valitse toiminnon 008 koodaus (palvelu \$22) "pitkän koodauksen kirjoitus/lukeminen".
 - Valitse osoitesana "69", perävaunutoiminnon valinta.
 - Muuta tilaksi "koodattu".
 - Jatka koodausta valikon mukaisesti.
 - Poistu toiminnosta "022", tulostus.

Pysäköintitukalla II tai pysäköintiavustajalla varustetuissa ajoneuvoissa alkaen ohjauslaite on koodattava VAS-testauslaitteella itsediagnoosia käyttäen:

- Osoitesana 10 (pysäköintitukka tai pysäköintiavustaja)
 - Pääsylupana
 - turvallisuus accesso
 - Kirjautu koodi _ _ _ _ _ (löytyy Asusteet ETKA alla liittyvää sähköistä asetettu osa ei) kuitattava
 - 009 Koodaus
 - 009 02
 - Trailer -> vetokoukku irrotettava

Suorita lopuksi samoin kuin alussa järjestelmätietojen kysely "Ohjatun vianetsinnän" avulla ja poista mahdolliset vikakoodit.

GB The factory-fitted Gateway must be coded for the function extension "towing hitch" using a service tester as follows:

- Address word "19" diagnosis interface for data bus.
 - Select function 008, coding (Service \$22).
 - Select installation list 008.02.
 - Select address word "69" Trailer Function.
 - Change to "Coded".
 - Continue the coding according to the menu.
 - 022 end output.

On vehicles with park distance control II, the PDC control unit must be coded as follows:

- Vehicle self-diagnosis
 - 10 park distance control II
 - Access authorisation
 - Security Access
 - Login-code ____ (to find in accessories ETKA under the e-kit no.) → quit
 - 009 coding
 - 009 02 clear text encoding
 - trailer → hitch detachable

Then, as in the beginning, perform a system request via the "Guided trouble shooting" and delete any possible error codes.

GR Η πύλη από την πλευρά οχήματος πρέπει να κωδικοποιηθεί με μια συσκευή δοκιμής για την επέκταση λειτουργιών της διάταξης κοτσαδόρου ως εξής:

- Λέξη διεύθυνσης «19» Διεπαφή διάγνωσης για δίαυλο δεδομένων.
 - Επιλέξτε τη λειτουργία 008 Κωδικοποίηση (Υπηρεσία \$22).
 - Επιλέξτε τη λίστα 008.02.
 - Επιλέξτε τη λέξη διεύθυνσης «69» λειτουργίας ρυμούλκησης.
 - Αλλάξτε σε «Κωδικοποιημένο».
 - Συνεχίστε την κωδικοποίηση σύμφωνα με το μενού.
 - 022 Τερματίστε την εξαγωγή.

Σε οχήματα με υποβοήθηση παρακαρσίματος II πρέπει να κωδικοποιηθεί ο εγκέφαλος ως εξής:

- Ειδική διάγνωση οχήματος
 - 10 Υποβοήθηση παρακαρσίματος II
 - Δικαίωμα πρόσβασης
 - Πρόσβαση ασφαλείας
 - Επιβεβαιώστε τον κωδικό πρόσβασης ____ (υπάρχει στα παρελκόμενα ETKA κάτω από τα αντίστοιχα ηλεκτρικά εξαρτήματα) →
 - 009 Κωδικοποίηση
 - 009 02 Κωδικοποίηση κειμένου
 - Ρυμούλκα → Αποσπώμενη διάταξη κοτσαδόρου

Στο τέλος, όπως και στην αρχή, εκτελέστε μια ερώτηση συστήματος μέσω της «καθοδηγούμενης αναζήτησης βλαβών» και διαγράψτε τους ενδεχόμενους κωδικούς σφαλμάτων.

A gépjárműoldali Gateway funkciót a vonószerkezet funkcióbővítéséhez egy szervizteszterrel a következőképpen kell kódolni:

- Címszó „19“ Diagnózis-Interfész az adatbuszhoz.
 - Válassza ki a 008 kódolás (\$22 szolgáltatás) funkciót.
 - Válassza ki a 008.02 Beszerelési listát.
 - Válassza a „69“ Vontató funkció címszót.
 - Váltson a „Kódolt“ kifejezésre.
 - Folytassa a kódolást a menü utasításai szerint.
 - 022 Kiadás befejezése.

A II tolatóradarral rendelkező gépjárművek esetén a vezérlőegységet a következőképpen kell kódolni:

- Jármű öndiagnózis
 - 10 II tolatóradar
 - Hozzáférési jog
 - Biztonsági hozzáférés
 - Bejelentkező kód _ _ _ _ _ (az ETKA tartozékban található meg, a hozzátartozó pótalkatrészsorszám alatt) → nyugtázása
 - 009 kódolás
 - 009 02 Tiszta szöveges kódolás
 - Utánfutó → levehető vonószerkezet

Végül végezzen el egy rendszerlekérdezést, mint az elején az „Írányított hibakeresés“ által, és törölje az esetleges hibakódokat.

Il gateway della vettura deve essere configurato con un tester di assistenza per l'espansione delle funzioni del gancio traino, nel modo seguente:

- codice indirizzo "19" diagnosi interfaccia per bus dati
 - selezionare la funzione 008 Codifica (servizio \$22)
 - selezionare l'elenco dispositivi 008.02
 - selezionare il codice indirizzo "69" Funzione gancio traino
 - modificare con "Codificato"
 - proseguire con la codifica seguendo il menu
 - terminare con 022 Output.

Nelle vetture a partire dotate di sistema di ausilio al parcheggio, la centralina del sistema deve essere codificata come segue:

- autodiagnosi del veicolo
 - 10 sistema di ausilio di parcheggio II
 - autorizzazione all'accesso
 - accesso di sicurezza
 - login-codice _ _ _ _ _ (per trovare gli accessori ETKA sotto la parte associate di elettronica no.) → smettere
 - 009 codifica centralina
 - 009 02 clear codifica del testo
 - rimorchio → attacco staccabile

Quindi eseguire come all'inizio un'interrogazione del sistema tramite la "Ricerca anomalie guidata" ed eventualmente cancellare i codici di errore.

N

Gatewayen på kjøretøyet må kodes med en servicetester for funksjonsutvidelse for tilhengerfeste på følgende måte:

- Adresseord "19" Diagnose-Interface for databuss.
 - Velg funksjon 008 Koding (tjeneste 22) "Lese/skrive lang kode"
 - Velg adresseord "69" Tilhengerfunksjon.
 - Endre til "Kodet".
 - Fortsett kodingen iht. menyen.
 - Avslutt funksjon "022"-modellen

På kjøretøy fra og med parkeringshjelp II eller parkeringsassistent må styreenheten kodes med VAS-testeren i selvtesting:

- Adresseord 10 (parkeringshjelp hhv. parkeringsassistent)
 - Tilgang autorisasjon
 - Sikkerhet accesso
 - Logg inn kode _ _ _ _ _ (finnes i Tilbehør ETKA under den tilknyttede elektroniske satt varenummer) erkjenner à
 - 009 Koding
 - 009 02
 - Trailer -> hengerfeste

Utfør deretter, som i begynnelsen, en systemforespørsel via "Angitt feilsøk" og slett evt. feilkoder.

NL

De gateway van het voertuig moet met een Service-Tester voor de functie-uitbreiding aanhangwagen als volgt gecodeerd worden:

- Adreswoord "19" diagnose-interface voor databus
 - Functie 008 codering (Dienst \$22) selecteren.
 - Ombouwlijst 008.02 selecteren.
 - Adreswoord "69" Aanhangwagenfunctie selecteren.
 - Wijzigen op "Gecodeerd".
 - De codering volgens menu verder uitvoeren.
 - 022 Uitgave beëindigen.

Bij voertuigen met parkeerhulp dient de regeleenheid van de parkeerhulp als volgt te worden gecodeerd:

- Zelfdiagnose voertuig
 - 10 Parkeerhulp II
 - Toegangsautorisatie
 - Security-access
 - Login-code _ _ _ _ _ (de accessoires ETKA vinden onder de bijbehorende elektronische vast onderdeel no.) → verlaten
 - 009 Regeleenheid coderen
 - 009 02 Duidelijke tekstcodering
 - De aanhangwagen → afneembare trekhaak

Vervolgens net als aan het begin van een systeemopvraag via de "Geleide foutopsporing" uitvoeren en evt. foutodes wissen.

PL

Aby umożliwić rozszerzenie funkcji haka holowniczego, należy bramkę pojazdu (gateway) zakodować za pomocą testera serwisowego w następujący sposób:

- Słowo adresowe „19“ Interfejs diagnostyczny magistrali danych.
 - Wybierz funkcję 008, kodowanie (Opcja \$22) „Odczyt/zapis długiego kodowania“.
 - Wybierz słowo adresowe „69“ Funkcja przyczepy.
 - Zmień na „Zakodowano“.
 - Kontynuuj kodowanie zgodnie z menu.
 - Zakończ funkcję „022“ Wyświetlanie.

W przypadku pojazdów od roku, wyposażonych w system wspomaganie parkowania II lub system Park Assist, należy zakodować sterownik za pomocą testera VAS w ramach funkcji diagnozy własnej:

- Słowo adresowe 10 (wspomaganie parkowania wzgl. system Park Assist)
 - Autoryzacji dostępu
 - Bezpieczeństwo Accesso
 - Kod Zaloguj _ _ _ _ _ (znaleziono w Akcesoria ETKA pod części elektroniczne związane zestaw nie) potwierdzić
 - 009 Kodowanie
 - 009 02 Kodowanie
 - Trailer -> wymiennych Anhägevorrichtung

na zakończenie należy, podobnie jak na początku, przeprowadzić test systemu za pomocą funkcji „Wspomagane wyszukiwanie błędów“ i skasować ewentualne kody błędów.

RUS

Для того чтобы расширение функций буксире, транспортное средство должно быть целью (шлюз) для кодирования воспользоваться услугой тестер следующим образом:

- адрес слова "19" автобус диагностический интерфейс данных.
 - Выберите функцию 008, кодирование (опционально \$ 22) "чтение / запись длительных кодирования".
 - Выберите функцию § 008,02
 - Выберите адрес слова "69" Функция прицепа.
 - Изменение на "платные".
 - Продолжить кодирования в соответствии с меню. § Конец функции "022" Экран "

Для автомобилей с парковки блока управления II должны быть закодированы как следует:

- Автомобильные самодиагностики
 - 10 Система помощи при парковке II
 - права доступа
 - Безопасность доступа
 - Войти коdexа _ _ _ _ _ (чтобы найти аксессуары ETKA под их число Часть E-кит.) → выход
 - 009 Кодирования
 - 009 02 Убрать текст кодировки
 - Трейлер → Съёмный фаркоп

В конце ее, как в начале, проверить систему с помощью "Помощь Поиск ошибок и стереть коды ошибок.

S

Koda gateway på fordonssidan enligt nedanstående beskrivning med ett service-testinstrument för funktionsutvidgningen släpvagnsanordning:

- Adressord "19" diagnos-interface för databuss.
 - Välj funktion 008 kodning (tjänst \$22).
 - Välj monteringslista 008.02.
 - Välj adressord "69" släpvagnsfunktion.
 - Ändra till "Kodat".
 - Fortsätt kodningen enligt menyn.
 - 022 Avsluta utgivningen.

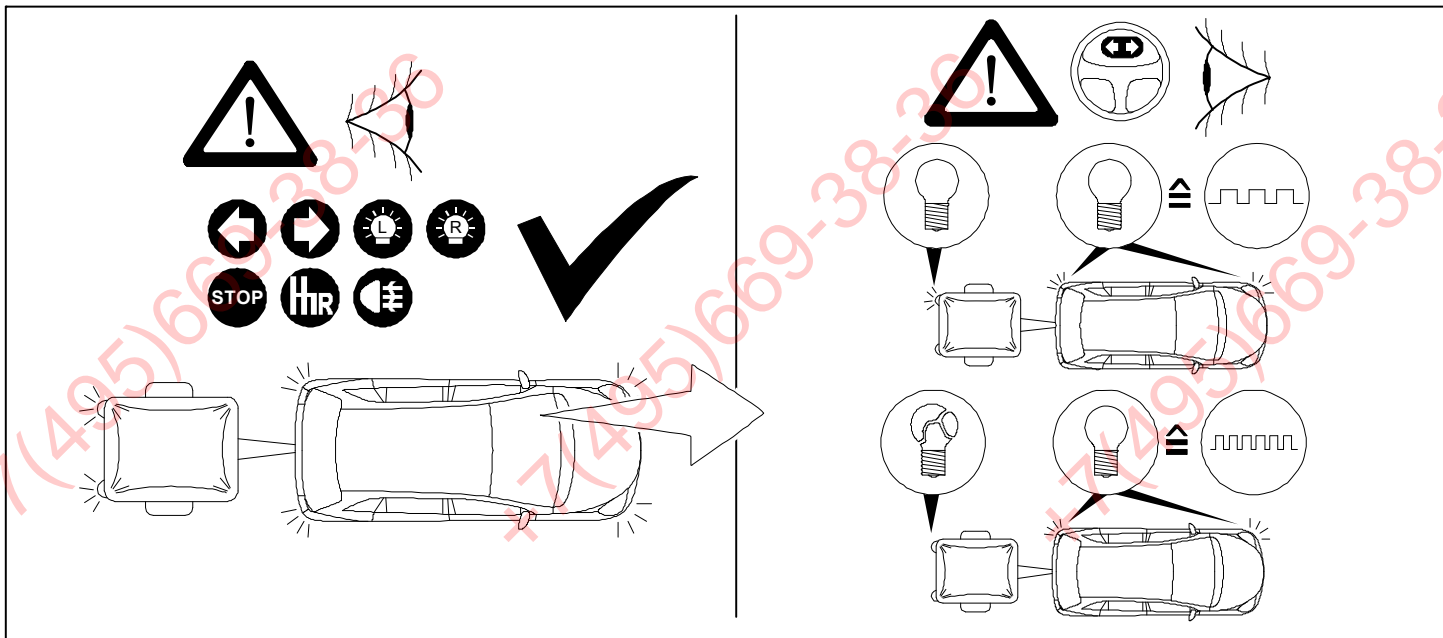
På bilar med parkeringshjälp måste styrdonet parkeringshjälp koda på följande sätt:

- Fordonssjälvdiagnos
 - 10 Parkeringshjälp II
 - Tillgång Privilege
 - Security Access
 - Logga in code ____ (att hitta de tillbehör ETKA under deras e-kit Del nummer) → sluta
 - 009 Koda styrdon
 - 009 02 Klartext kodning
 - Släpvagn → Dragkrok löstagbar

Genomför avslutningsvis som vid starten en systemkontroll via "Styrd felsökning" och radera ev. felkoder.

ФАРКОЛ.РФ

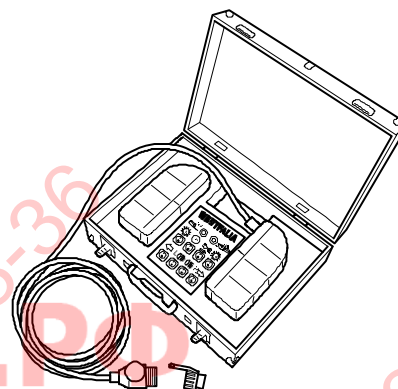
+7 (495) 669-38-36



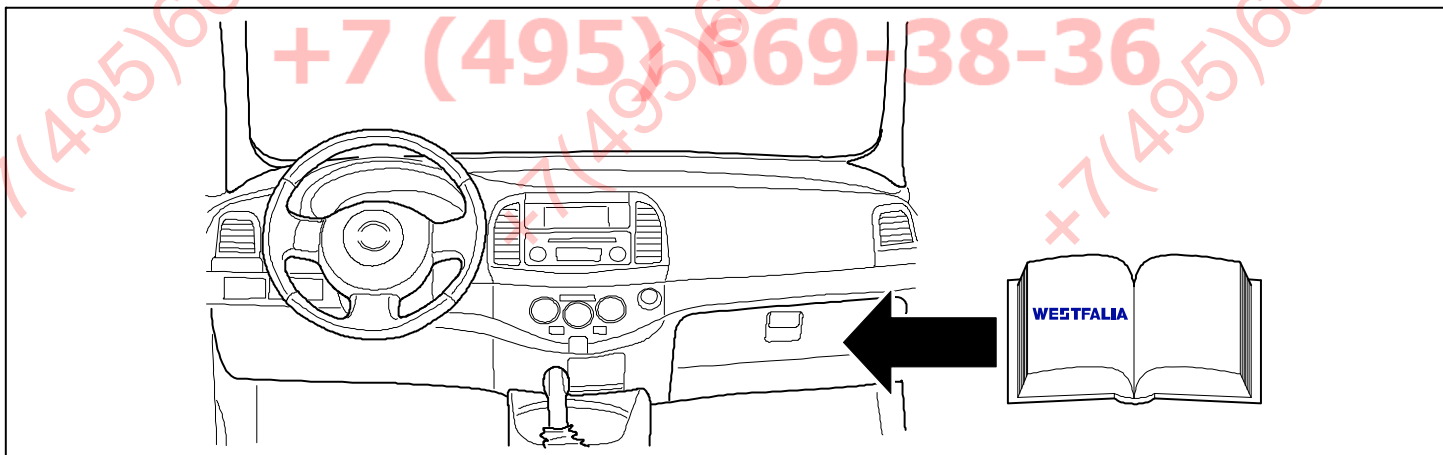
WESTFALIA

Trailer simulation for carcheck 7-pin and 13-pin

WA no.: 900 001 300 199



ФАРКОГ.РФ

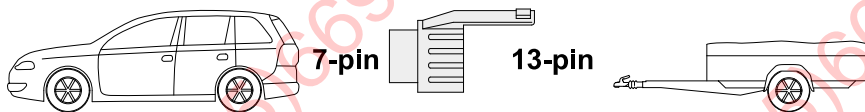


WESTFALIA

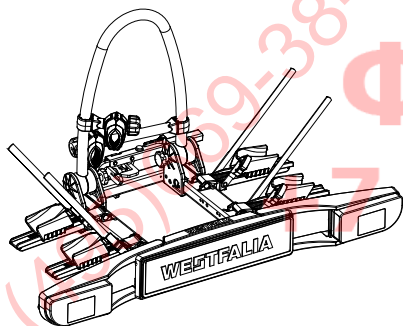
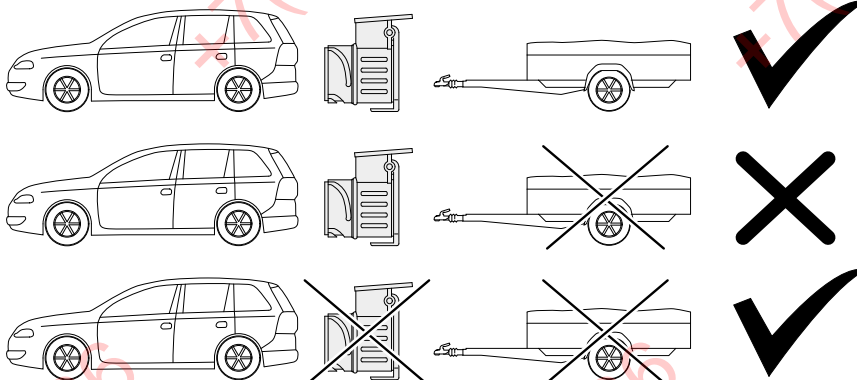
Optional:
Adapter socket



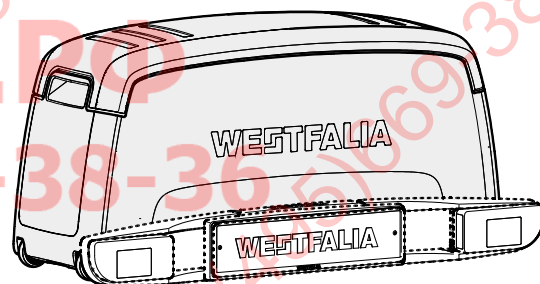
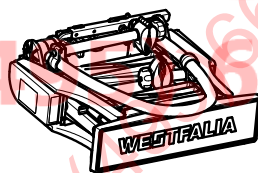
WA no.: 300 100 320 113



WA no.: 300 100 310 107



WESTFALIA Cycle Carrier
WA no.: 350 010 600 001



Box
WA no.: 350 002 600 001