

SIARR

37 - 32



NOTICE DE MONTAGE

FICHER : BUREAU\NOTICE\DEMONTAGE\SIARR\NDM37\NDM3732-B - FOLIO NDM3732-B

WESTFALIA

340071600001

PREPARATION

- * Démontez et supprimez la barre d'arrimage.
- * Côté droit : Abaissez le caisson de climatisation.

MONTAGE

* Modèle 3/5 portes :

- * Présenter les bras de fixation aux points V - W du véhicule, puis fixer, sans serrer, à l'aide des ensembles visserie V - W.
- * Sous les longerons, présenter, puis fixer, sans serrer, les renforts C et D aux points de fixation S - T - U 3/5 portes et U1 5 portes avec leur visserie respective.

* Modèles 5 portes :

- * Présenter la plaque de fixation E aux points W - X, puis la fixer, sans serrer, à l'aide des ensembles visserie W - X.

FINITION

- * Serrer l'ensemble aux couples indiqués ci-dessous dans l'ordre suivant : V - W - X (5 portes) - U - U1 (5 portes) - T - S - R.
- * Remonter le caisson de climatisation à l'aide du bloc visserie Q.
- * Monter la tête d'attelage aux points Y avec sa visserie.

BLOC VISSERIE

Q	1 vis HM6x30 cl 8.8 1 rondelle plate 6/20 1 rondelle DEC6	V	2 vis HM12x110 cl 8.8 2 écrous HM12 2 rondelles DEC12 2 rondelles plates 12,5/25	Y	2 vis HM12x90 cl 8.8 2 rondelles DEC12 2 écrous HM12 1 rondelle plate 12,5/27
R	2 vis HM12x30 cl 8.8 2 rondelles DEC12	W	2 vis HM12x120 cl 8.8 2 écrous HM12 2 rondelles DEC12 2 rondelles plates 12,5/25	Z	2 vis HM16x45 2 écrous HM16 2 rondelles DEC16
S	2 vis HM12x40 cl 8.8 2 rondelles DEC12 2 écrous HM12	X 5 ptes seul	2 vis HM12x110 cl 8.8 2 écrous HM12 2 rondelles DEC12 2 rondelles plates 12,5/25		
T	2 vis HM12x35 cl 8.8 2 rondelles DEC12 2 écrous HM12				
U	8 vis HM12x35 pas 125 cl 8.8				
U1	8 rondelles DEC12				

Type SI059	Homologation de Type n°	Poids Total maxi autorisé	Poids Total remorquable	Charge verti- cale maxi	Valeur D
Attelage pour Mitsubishi Pajéro 3/5 portes	e24*94/20*00*0092	3 300 kg	3 180 kg	132 kg	15,89 kN

NOTA : Schéma électrique à l'intérieur de nos faisceaux universels ou personnalisés.

COUPLES DE SERRAGE :

M16	AC8.8	19,5daNm	M12	AC10.9	11,4daNm	M8	AC8.8	2,3daNm
M16	AC10.9	27,5daNm	M10	AC8.8	4,7daNm	M8	AC10.9	3,3daNm
M12	AC8.8	8,1daNm	M10	AC10.9	6,7daNm			

ATTENTION : (pour connaître les caractéristiques d'utilisation consulter la carte grise)

Installé suivant nos recommandations, cet attelage vous donnera entière satisfaction.
Nous dégageons toute responsabilité en cas de transformation ou d'utilisation illicite de celui-ci.

SIARR

37 - 32

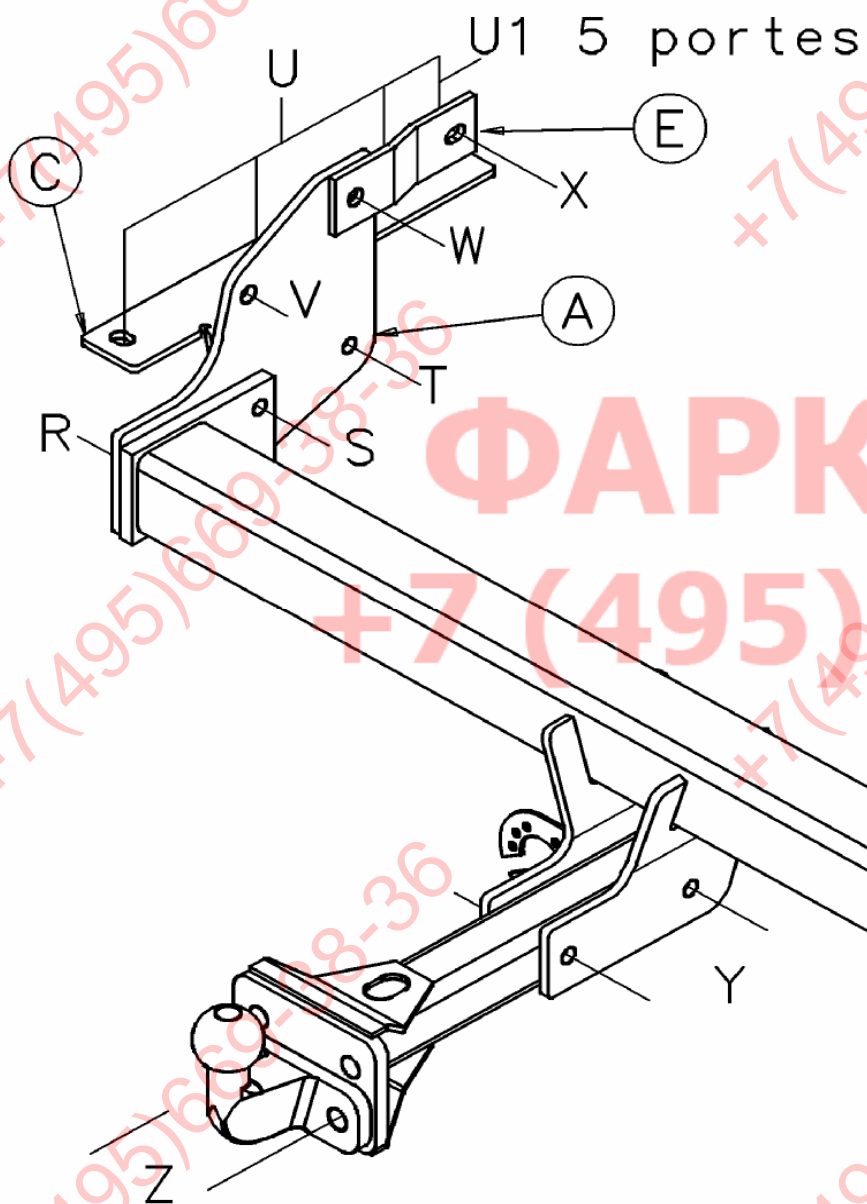


NOTICE DE MONTAGE

FICHER : BUREAUNOTICEDEMONTAGE/SIARR\NDM01\NDM3732-B - FOLIO NDM3732-B

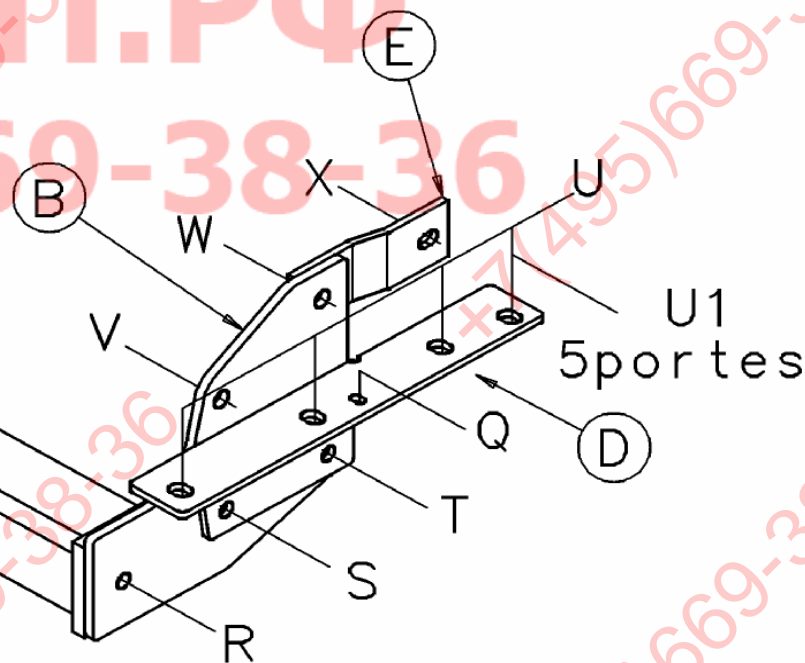
WESTFALIA

340071600001



N°	SIARR
Type	D
	S
	Réf.

! Coller l'étiquette à l'endroit indiqué.



SIARR**37 - 32**

ASSEMBLY INSTRUCTIONS

WESTFALIA
34007160001

PREPARATION

- * Remove and discard the tie-down bar.
- * Right-hand side: Take out the air conditioning housing.

ASSEMBLY

* 3/5-door model :

- * Mount the fastening arms at points V – W on the vehicle, and then fasten them, without tightening, using bolting kits V – W.
- * Under the side-members, mount and then fasten, without tightening, the reinforcements C and D at fastening points S – T – U 3/5-door and U1 5-door, with their respective bolting.

* 5-door model :

- * Mount the fastening plate E at points W – X, and then fasten it, without tightening, using bolting kits W – X.

FINISHING

- * Tighten the assembly to the torques indicated below, in the following order : V – W – X (5-door) – U – U1 (5-door) – T – S – R.
- * Refit the air conditioning housing using bolting block Q.
- * Fit the coupling head at point Y with its bolting.

FASTENING KIT

Q	1 HM6x30 cl 8.8 screws 1 6/20 plain washers 1 DEC6 washer	V	2 HM12x110 cl 8.8 screws 2 HM12 screws 2 DEC12 washers 2 12,5/25 plain washers	Y	2 HM12x90 cl 8.8 screws 2 DEC12 washers 2 HM12 nuts 1 12,5/27 plain washers
R	2 HM12x30 cl 8.8 screws 2 DEC12 washers	W	2 HM12x120 cl 8.8 screws 2 HM12 nuts 2 DEC12 washers 2 12,5/25 plain washers	Z	2 HM16x45 screws 2 HM16 nuts 2 DEC16 washers
S	2 HM12x40 cl 8.8 screws 2 DEC12 washers 2 HM12 nuts	X 5-door only	2 HM12x110 cl 8.8 screws 2 HM12 nuts 2 DEC12 washers 2 12,5/25 plain washers		
T	2 HM12x35 cl 8.8 screws 2 DEC12 washers 2 HM12 nuts				
U	8 HM12x35 pas 125 cl 8.8 screws				
U1	8 DEC12 washers				

Type SI059	Type Approval No.	Max. Total Authori. Weight	Max. Total Towable Weight	Max. Verti- cal load	Value D
Tow bar for Mitsubishi Pajéro 3/5 doors (Standard)	e24*94/20*00*0092	3 300 kg	3 180 kg	132 kg	15,89 kN

NB : Electrical diagram inside our universal or custom wiring kits.

TORQUES :

M16	AC8.8	19,5daNm	M12	AC10.9	11,4daNm	M8	AC8.8	2,3daNm
M16	AC10.9	27,5daNm	M10	AC8.8	4,7daNm	M8	AC10.9	3,3daNm
M12	AC8.8	8,1daNm	M10	AC10.9	6,7daNm			

PLEASE NOTE : (to familiarise yourself with the operating characteristics refer to the log)

If this tow bar is fitted in accordance with our recommendations it will give a complete satisfaction. We cannot accept any responsibility in the event of changes to or improper use of this item.

SIARR

37 - 32



ASSEMBLY INSTRUCTIONS

FICHER : BUREAU\NOTICE\MONTAGE\SIARR\NDM01\NDM3732-B - FOLIO NDMANG

WESTFALIA

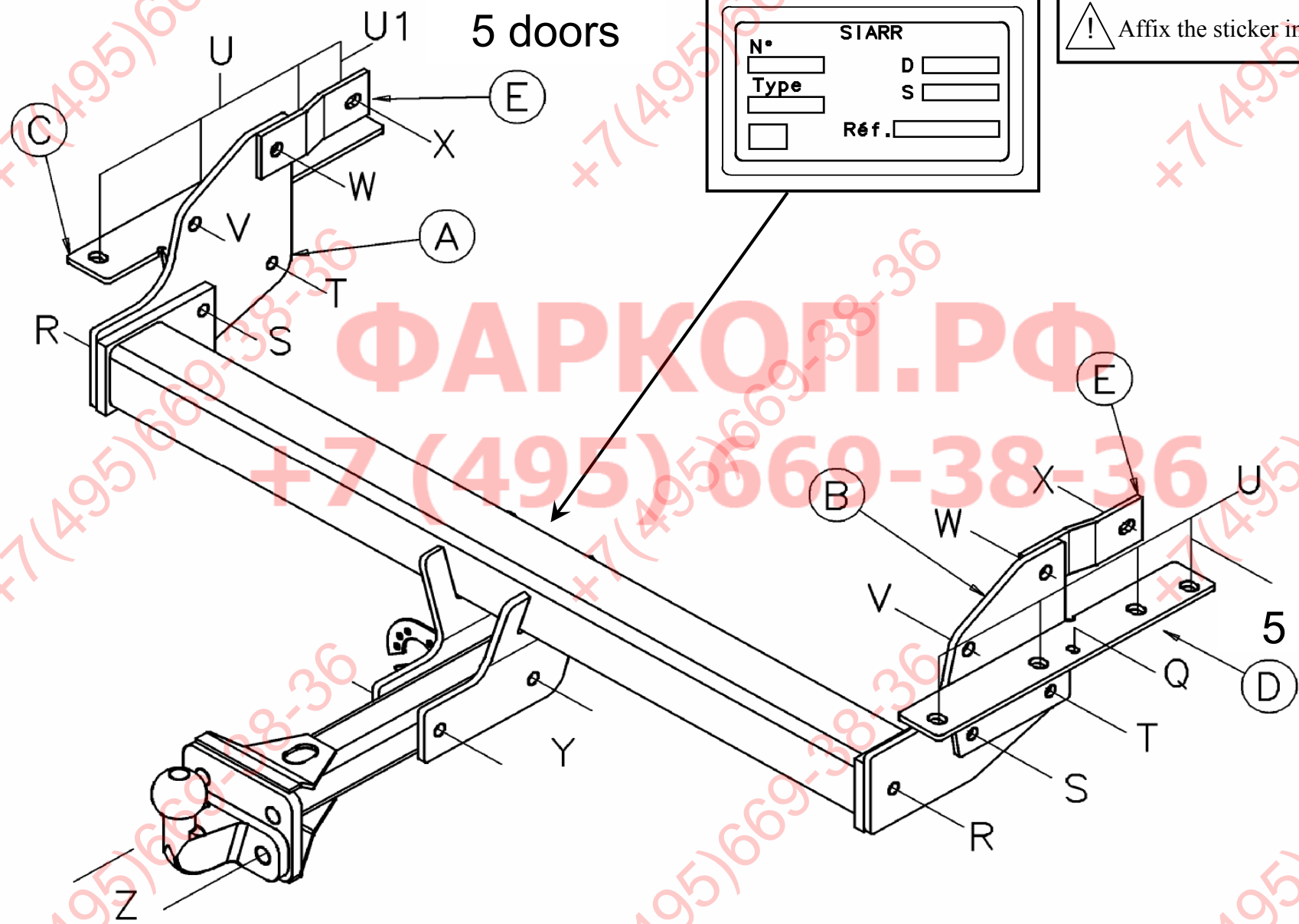
34007160001

! Affix the sticker in the position indicated.

SIARR	
N°	D
Type	S
Ref.	

5 doors

U1
5 doors





PŘÍPRAVA

- * Odmontujte a sejměte upevňovací tyč.
- * Pravá strana: Sklopte schránku klimatizace.

MONTÁŽ

* 3/5 dveřový model :

- * Přiložte upínací rameno k bodům V – W na voze, pomocí sad šroubů V – W je upevněte, neutahujte.
- * Pod podélníky přiložte výztuhy C a D a bez utahování je pomocí příslušných sad šroubů upevněte k upínacím bodům S – T – U u 3/5 dveří a U1 u 5 dveří.

* Pětídveřový 5 model :

- * Přiložte upínací destičku E do bodů W – X, potom je pomocí sad šroubů W – X upevněte, neutahujte.

DOKONČOVACÍ PRÁCE

- * Vše utáhnete na níže uvedené upínací momenty, a to v následujícím pořadí : V – W – X (5 dveří) – U – U1 (5 dveří) – T – S – R.
- * Pomocí sady šroubů Q namontujte zpět skříňku klimatizace Q.
- * Pomocí příslušné sady šroubů namontujte hlavici závěsu pro tažné zařízení do bodů Y.

SADY ŠROUBŮ

Q	1 šrouby HM6x30 cl 8.8 1 ploché podložky 6/20 1 podložky DEC6	V	2 šrouby HM12x110 cl 8.8 2 šroubů HM12 2 podložky DEC12 2 ploché podložky 12,5/25	Y	2 šrouby HM12x90 cl 8.8 2 podložky DEC12 2 šroubů HM12 1 ploché podložky 12,5/27
R	2 šrouby HM12x30 cl 8.8 2 podložky DEC12	W	2 šrouby HM12x120 cl 8.8 2 šroubů HM12 2 podložky DEC12 2 ploché podložky 12,5/25	Z	2 šrouby HM16x45 2 šroubů HM16 2 podložky DEC16
S	2 šrouby HM12x40 cl 8.8 2 podložky DEC12 2 šroubů HM12	X	2 šrouby HM12x110 cl 8.8 2 šroubů HM12 2 podložky DEC12 2 ploché podložky 12,5/25	<small>Pouze 5 dveří</small>	
T	2 šrouby HM12x35 cl 8.8 2 podložky DEC12 2 šroubů HM12				
U	8 šrouby HM12x35 pas 125 cl 8.8	U1	8 podložky DEC12		

Typ SI059	Homologace Typu č.	Celková maximální povolená váha	Celková tažná hmotnost	Maximální ver- tikální zatížení	Hodnota D
Tažné zařízení pro Mitsubishi Pajero 3/5 dveří (Standard)	e24*94/20*00*0092	3 300 kg	3 180 kg	132 kg	15,89 kN

POZNÁMKA: Elektrické schéma univerzálních nebo na míru upravených svazků.

UPÍNACÍ MOMENTY:

M16	AC8.8	19,5daNm	M12	AC10.9	11,4daNm	M8	AC8.8	2,3daNm
M16	AC10.9	27,5daNm	M10	AC8.8	4,7daNm	M8	AC10.9	3,3daNm
M12	AC8.8	8,1daNm	M10	AC10.9	6,7daNm			

POZOR: (uživatelské charakteristiky naleznete v technickém průkazu)

Tažné zařízení instalované dle našich doporučení vás plně uspokojí.
V případě přestavby nebo neoprávněného užívání se zbavujeme veškeré odpovědnosti

SIARR

37 - 32

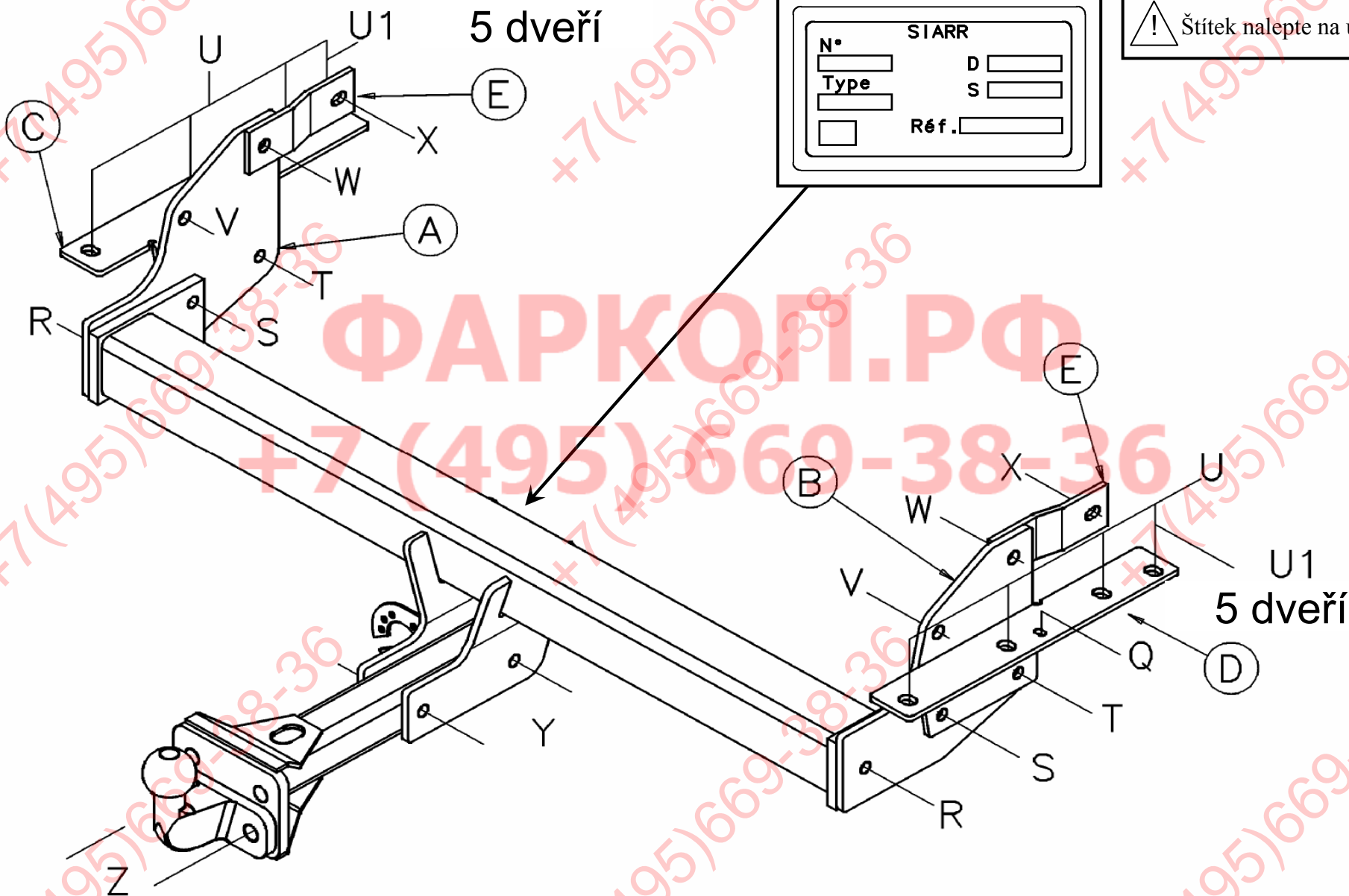


MONTÁŽNÍ POSTUP

FICHIER : BUREAU\NOTICE\DEMONTAGE\SIARR\NDM01\NDM3732-B - FOLIO NDMTICHE

WESTFALIA

34007160001



SIARR	
N°	D
Type	S
□	Réf.

! Štítek nalepte na uvedené

ФАРКОП.РФ
+7(495)669-38-36

SIARR

37 - 32



MONTERINGSVEJLEDNING

FICHER : BUREAU\NOTICEDEMONTAGE\SIARR\NDM37\NDM3732-B - FOLIO NDM\DNAOIS

WESTFALIA

340071600001

FORBEREDELSE

- * Afmonter og fjern trækstangen.
- * I højre side : Sænk klimaanlæggets boks.

MONTERING

* Model 3-/5-dørs :

- * Placer bæreamene ved punkterne V – W, og fastgør dem herefter med befæstelserne V - W uden at tilspænde.
- * Placer forstærkningerne C og D under vangerne og fastgør dem herefter ved befæstelsespunkterne S – T – U 3-/5-dørs og U1 5-dørs med deres respektive befæstelser uden at tilspænde.

* Model 5-dørs :

- * Placer befæstelsespladen E ved punkterne W – X, og fastgør den herefter med befæstelserne W - X uden at tilspænde.

TIL SLUT

- * Tilspænd alt med nedennævnte momenter i følgende rækkefølge : V – W – X (5-dørs) – U – U1 (5-dørs) – T – S – R.
- * Hæv klimaanlæggets boks med befæstelserne Q.
- * Monter kuglehovedet ved punkterne Y med dets befæstelser.

BEFÆSTELSER

Q	1 bolte HM6x30 cl 8.8 1 flade skiver 6/20 1 skiver DEC6	V	2 bolte HM12x110 cl 8.8 2 møtrikker HM12 2 skiver DEC12 2 flade skiver 12,5/25	Y	2 bolte HM12x90 cl 8.8 2 skiver DEC12 2 møtrikker HM12 1 flade skiver 12,5/27
R	2 bolte HM12x30 cl 8.8 2 skiver DEC12	W	2 bolte HM12x120 cl 8.8 2 møtrikker HM12 2 skiver DEC12 2 flade skiver 12,5/25	Z	2 bolte HM16x45 2 møtrikker HM16 2 skiver DEC16
S	2 bolte HM12x40 cl 8.8 2 rondelles DEC12 2 møtrikker HM12	X	2 bolte HM12x110 cl 8.8 2 møtrikker HM12 2 skiver DEC12 2 flade skiver 12,5/25		
T	2 bolte HM12x35 cl 8.8 2 skiver DEC12 2 møtrikker HM12				
U	8 bolte HM12x35 pas 125 cl 8.8				
U1	8 skiver DEC12				

Type SI059	Godkendt typenr.	Totalvægt maks. tilladt	Totalvægt anhængervægt	Kugletryk maks.	Værdi D
Anhængertræk til Mitsubishi Pajero 3-/5-dørs (Standard)	e24*94/20*00*0092	3 300 kg	3 180 kg	132 kg	15,89 kN

NB: El-skema for vores universelle eller specielle ledningsnet.

TILSPÆNDINGSMOMENT:

M16	AC8.8	19,5daNm	M12	AC10.9	11,4daNm	M8	AC8.8	2,3daNm
M16	AC10.9	27,5daNm	M10	AC8.8	4,7daNm	M8	AC10.9	3,3daNm
M12	AC8.8	8,1daNm	M10	AC10.9	6,7daNm			

BEMÆRK: (for yderligere oplysninger om anvendelsesforhold henvises der til registreringsattesten)

Hvis dette anhængertræk monteres i henhold til vores anvisninger, vil det være til din fulde tilfredshed. Vi fralægger os ethvert ansvar ved ulovlig ændring eller brug af anhængertrækket.

SIARR

37 - 32



MONTERINGSVEJLEDNING

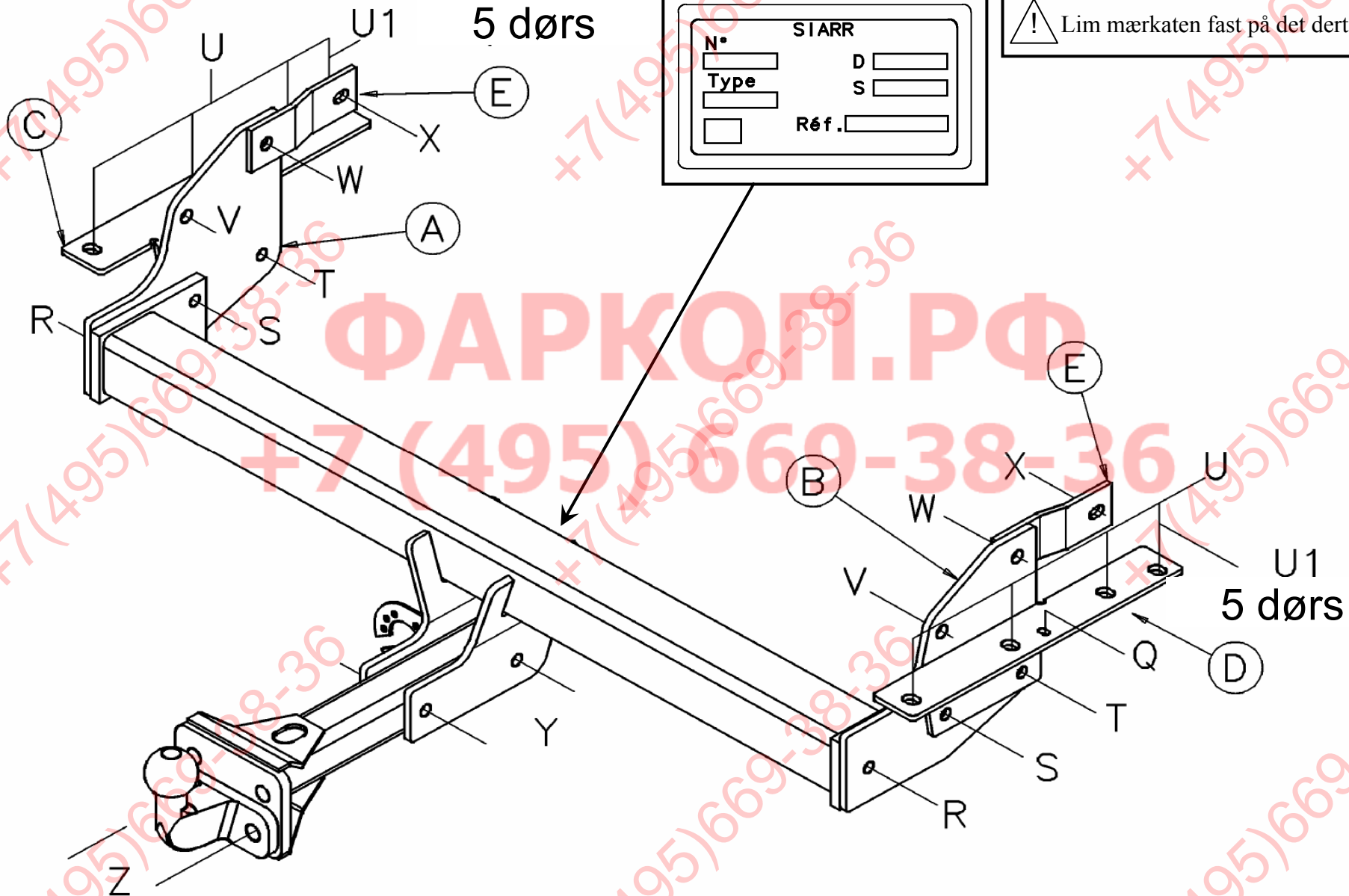
WESTFALIA

34007160001

5 dørs

! Lim mærkaten fast på det dertilhørende sted

SIARR	
N°	D
Type	S
	Réf.



SIARR

37 - 32



MONTAGEANLEITUNG

FICHER : BUREAUNOTICEDEMONTAGE/SIARR\NDM37\NDM3732-B - FOLIO NDMALLE

WESTFALIA

34007160001

VORBEREITUNG

- * Kupplungsstange abnehmen und entfernen.
- * Rechte Seite : Klimakasten herunterlassen.

MONTAGE

* Modell 3/5 Türen :

- * Die Befestigungsarme an den Punkten V – W des Fahrzeugs anhalten, dann befestigen dann, ohne anzuziehen mit der gesamten Verschraubung V – W befestigen.
- * Bringen Sie die Längsträger ohne sie festzuziehen an den Befestigungspunkten S – T- U der Verstärkungen C und D an 3/5 Türen und U1 % Türen mit den entsprechenden Verschraubungen.

* Modell 5 Türen :

- * Bringen Sie das Befestigungsblech E an die Punkte W – X, dann befestigen Sie es, ohne anzuziehen, mit der gesamten Verschraubung W – X.

FERTIGSTELLUNG

- * Ziehen Sie alles mit den unten angegebenen Drehmomenten und in folgender Reihenfolge fest : V – W – X (5 Türen) – U – U1 (5 Türen) – T – S – R
- * Bringen Sie den Klimakasten erneut mithilfe der Verschraubungen Q an.
- * Bringen Sie den Kupplungskopf mit der Verschraubung an den Punkten Y an.

SCHRAUBENSATZ

Q | 1 Schrauben HM6x30 cl 8.8
1 flache Scheiben 6/20
1 Scheiben DEC6

R | 2 Schrauben HM12x30 cl 8.8
2 Scheiben DEC12

S | 2 Schrauben HM12x40 cl 8.8
2 Scheiben DEC12
2 Muttern HM12

T | 2 Schrauben HM12x35 cl 8.8
2 Scheiben DEC12
2 Muttern HM12

U | 8 Schrauben HM12x35 pas 125 cl 8.8

U1 | 8 Scheiben DEC12

Z | 2 Schrauben HM16x45
2 Muttern HM16
2 Scheiben DEC16

Y | 2 Schrauben HM12x90 cl 8.8
2 Scheiben DEC12
2 Muttern HM12
1 flache Scheiben 12,5/27

V | 2 Schrauben HM12x110 cl 8.8
2 Muttern HM12
2 Scheiben DEC12
2 flache Scheiben 12,5/25

W | 2 Schrauben HM12x120 cl 8.8
2 Muttern HM12
2 Scheiben DEC12
2 flache Scheiben 12,5/25

X | 2 Schrauben HM12x110 cl 8.8
2 Muttern HM12
2 Scheiben DEC12
2 flache Scheiben 12,5/25
5 Türen allein

Typ SI059	EG Genehmigungs-Nr.	Maximal zulässiges Gesamtgewicht	Maximal zulässiges Anhängelast	Maximale Stützlast	Max. D-Wert
Anhängenvorrichtung Mitsubishi Pajéro 3/5 Türen (Standard)	e24*94/20*00*0092	3 300 kg	3 180 kg	132 kg	15,89 kN

HINWEIS: Elektroschema liegt unseren (Universal - oder spezifische) Kabelsätzen bei.

ANZUGSDREHMOMENTE:

M16	AC8.8	19,5daNm	M12	AC10.9	11,4daNm	M8	AC8.8	2,3daNm
M16	AC10.9	27,5daNm	M10	AC8.8	4,7daNm	M8	AC10.9	3,3daNm
M12	AC8.8	8,1daNm	M10	AC10.9	6,7daNm			

ACHTUNG: (Nutzungsmerkmale : siehe Fahrzeugschein)

Diese Anhängenvorrichtung wird Sie voll zufrieden stellen, wenn Sie unsere Montageanleitung befolgen.

Im Falle der unerlaubten Veränderung oder des unerlaubten Gebrauchs lehnen wir jede Haftung ab.

SIARR

37 - 32



MONTAGEANLEITUNG

FICHIER : BUREAU\NOTICE\DEMONTAGE\SIARR\NDM01\NDM3732-B - FOLIO NDMALLE

WESTFALIA

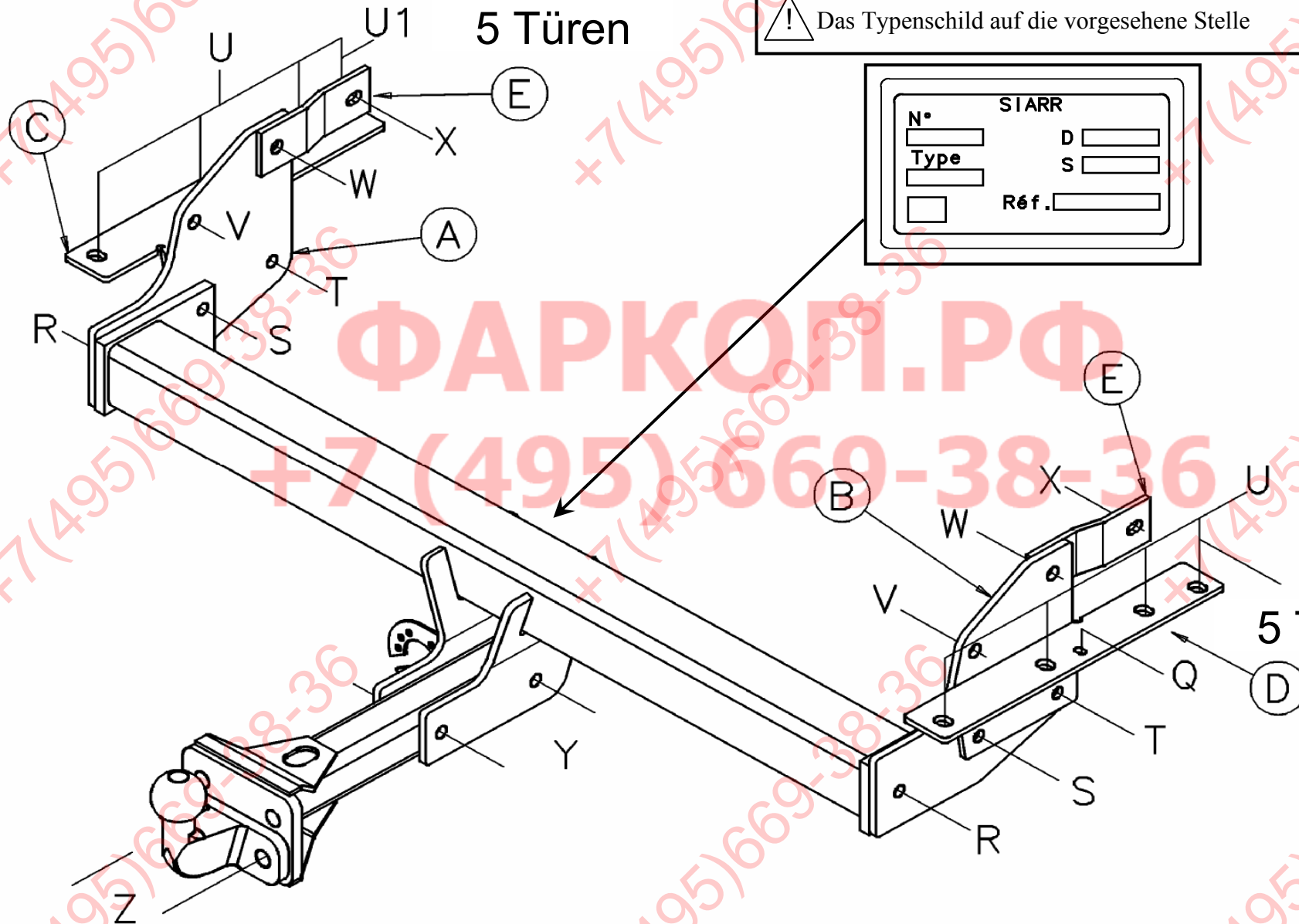
34007160001

⚠ Das Typenschild auf die vorgesehene Stelle

SIARR	
N°	D
Type	S
Ref.	

5 Türen

U1
5 Türen



SIARR

37 - 32



ΣΗΜΕΙΩΣΗ ΤΟΠΟΘΕΤΗΣΗΣ

WESTFALIA

340071600001

ΠΡΟΕΤΟΙΜΑΣΙΑ

- * Αποτοποθετήστε και καταργήστε την ράβδο στοίβασης.
- * Δεξιά πλευρά : Χαμηλώστε το κιβώτιο του κλιματισμού.

ΤΟΠΟΘΕΤΗΣΗ

* Μοντέλο 3/5 θυρών :

* Φέρτε μέτωπο τους βραχίονες στερέωσης στα σημεία V – W του οχήματος, κατόπιν στερεώστε χωρίς να σφίξετε, με την βοήθεια του συνόλου των κοχλιών V – W

* Κάτω από τις μηκίδες φέρτε μέτωπο και μετά στερεώστε χωρίς να σφίξετε, τις ενισχύσεις C και D στα σημεία στερέωσης S – T – U των 3/5 θυρών και U1 των 5 θυρών με τις αντίστοιχες βίδες τους.

* Μοντέλο 5 θυρών :

* Φέρτε μέτωπο την πλάκα στερέωσης E στα σημεία W – X, κατόπιν στερεώστε την χωρίς να σφίξετε, με τη βοήθεια του συνόλου των κοχλιών W – X.

ΤΕΛΕΙΩΜΑ

- * Σφίξτε τα όλα με ροπές στρέψης που αναφέρονται παρακάτω με την ακόλουθη σειρά : V – W – X (5 θυρών) – U – U1 (5 θυρών) – T – S – R.
- * Επανατοποθετήστε το κιβώτιο του κλιματισμού με τη βοήθεια του συνόλου των κοχλιών Q.
- * Τοποθετήστε την κεφαλή του συστήματος ρυμούλκησης στα σημεία Y με τις βίδες του.

ΣΥΝΟΛΑ ΚΟΧΛΙΩΝ

Q	1 βίδες HM6x30 cl 8.8 1 ροδέλες πλακέ 6/20 1 ροδέλες DEC6	V	2 βίδες HM12x110 cl 8.8 2 περικόχλια HM12 2 ροδέλες DEC12 2 ροδέλες πλακέ 12,5/25	Y	2 βίδες HM12x90 cl 8.8 2 ροδέλες DEC12 2 περικόχλια HM12 1 ροδέλες πλακέ 12,5/27
R	2 βίδες HM12x30 cl 8.8 2 ροδέλες DEC12	W	2 βίδες HM12x120 cl 8.8 2 περικόχλια HM12 2 ροδέλες DEC12 2 ροδέλες πλακέ 12,5/25	Z	2 βίδες HM16x45 2 περικόχλια HM16 2 ροδέλες DEC16
S	2 βίδες HM12x40 cl 8.8 2 ροδέλες DEC12 2 περικόχλια HM12	X	2 βίδες HM12x110 cl 8.8 2 περικόχλια HM12 2 ροδέλες DEC12 2 ροδέλες πλακέ 12,5/25	για το 5 θυρών μόνο	
T	2 βίδες HM12x35 cl 8.8 2 ροδέλες DEC12 2 περικόχλια HM12	U	8 βίδες HM12x35 pas 125 cl 8.8		
		U1	8 ροδέλες DEC12		

Τύπος SI059	Εγκριση Τύπου αριθ.	Ολικό Βάρος μέγ Επιτρεπόμενο	Ολικό Βάρος ρυμούλκισιμο	Κατακόρυφο φορτίομέγ.	Τιμή D
Σύστημα ρυμούλκησης για Mitsubishi Pajero 3/5 θυρών (Standard)	e24*94/20*00*0092	3 300 kg	3 180 kg	132 kg	15,89 kN

ΣΗΜΕΙΩΣΗ : Ηλεκτρικό κύκλωμα στο εσωτερικό των γενικής χρήσεως δεσμών μας ή προσωποποιημένων.

ΡΟΠΕΣ ΣΤΡΕΨΗΣ ΓΙΑ ΤΗΝ ΣΥΣΦΙΞΗ

M16	AC8.8	19,5daNm	M12	AC10.9	11,4daNm	M8	AC8.8	2,3daNm
M16	AC10.9	27,5daNm	M10	AC8.8	4,7daNm	M8	AC10.9	3,3daNm
M12	AC8.8	8,1daNm	M10	AC10.9	6,7daNm			

ΠΡΟΣΟΧΗ : (για να πληροφορηθείτε τα χαρακτηριστικά χρήσης συμβουλευτείτε την γκριζα κάρτα)

Εγκατεστημένο σύμφωνα με τις συστάσεις μας, αυτό το σύστημα ρυμούλκησης θα σας ικανοποιήσει πλήρως.
Απεκδύομεθα πάσης ευθύνης σε περίπτωση μετατροπής ή παράνομης χρήσης αυτού.

SIARR

37 - 32



ΣΗΜΕΙΩΣΗ ΤΟΠΟΘΕΤΗΣΗΣ

FICHER : BUREAU\NOTICE\DEMONTAGE\SIARR\NDM01\NDM3732-B - FOLIO NDMGREC

WESTFALIA

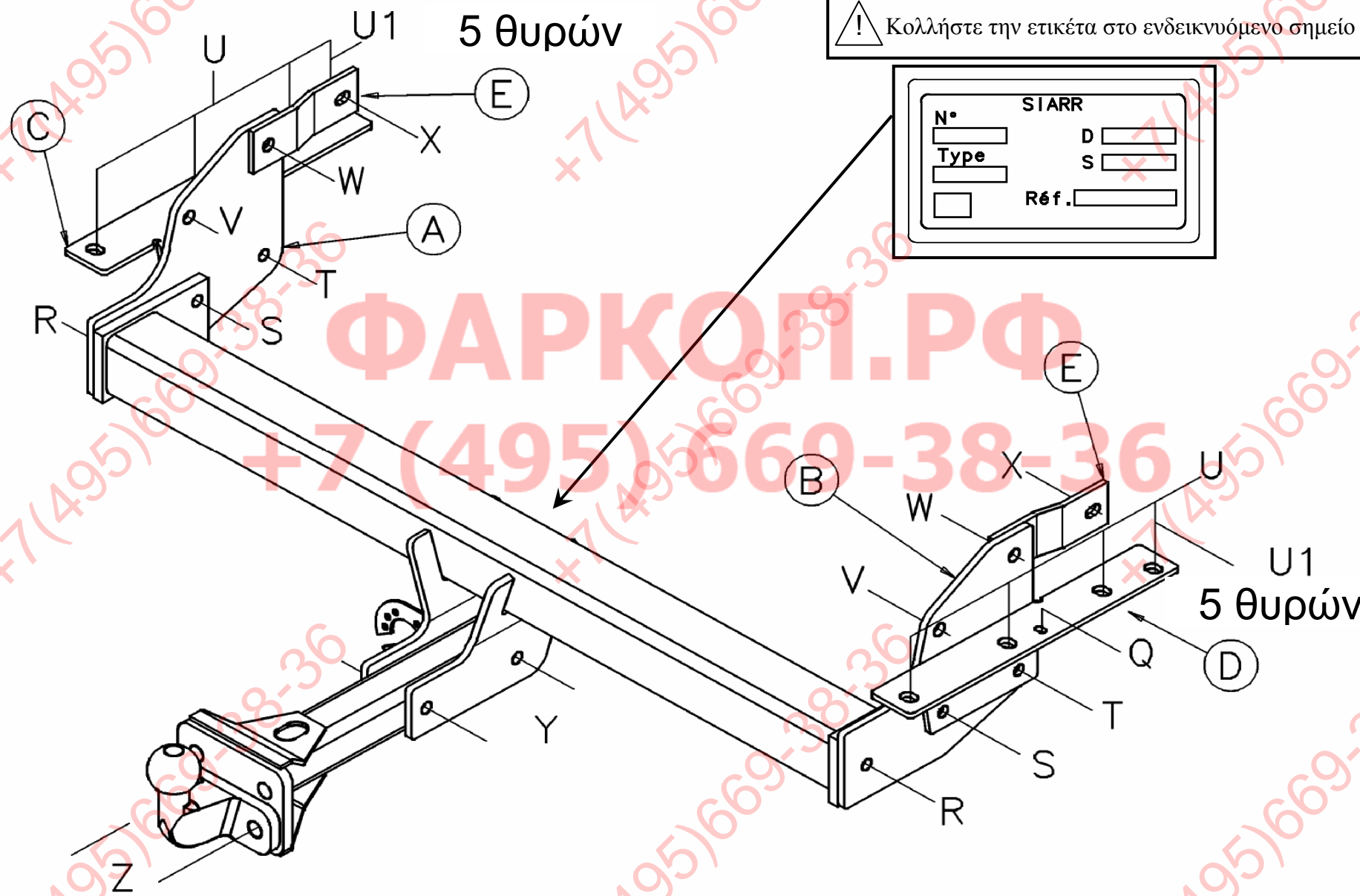
340071600001

⚠ Κολλήστε την ετικέτα στο ενδεικνυόμενο σημείο

SIARR	
N°	D
Type	S
	Réf.:

5 θυρών

U1
5 θυρών



SIARR

37 - 32



ASENNUSOHJEET

FICHER : BUREAUNOTICEDEMONTAGE/SIARR\NDM37\NDM3732-B - FOLIO NDMFIN

WESTFALIA

34007160001

VALMISTELU

- * Irrota ja ota pois
- * Oikea puoli : Laske ilmastointikotelo alas.

ASENNUS

* 3/5-ovinen malli :

- * Vie kiinnitysvarsi auton pisteisiin V – W ja kiinnitä kiristämättä ruuvien V – W avulla.
- * Laita pitkittäispalkkien alle vahvikkeet C ja D kiinnityspisteisiin S – T – U ja kiinnitä kiristämättä 3/5 ovea ja U1 5 ovea, käytä omia ruuveja.

* 5-ovinen malli :

- * Vei kiinnityslevy E pisteisiin W – X ja kiinnitä kiristämättä ruuvien W – X avulla.

VIIMEISTELY

- * Kiristä kokonaisuus alla ilmoitetuilla momenteilla seuraavassa järjestyksessä: V – W – X (5 ovea) – U – U1 (5 ovea) – T – S – R.
- * Laita ilmastointikotelo takaisin ruuvien Q avulla.
- * Asenna vetokoukun pää pisteisiin Y ruuvien avulla.

KIINNITYSKOKONAISUUS

Q	1 ruuvia HM6x30 cl 8.8 1 litteää välilevyä 6/20 1 välilevyä DEC6	V	2 ruuvia HM12x110 cl 8.8 2 kehysmutteria HM12 2 välilevyä DEC12 2 litteää välilevyä 12,5/25	Y	2 ruuvia HM12x90 cl 8.8 2 välilevyä DEC12 2 kehysmutteria HM12 1 litteää välilevyä 12,5/27
R	2 ruuvia HM12x30 cl 8.8 2 välilevyä DEC12	W	2 ruuvia HM12x120 cl 8.8 2 kehysmutteria HM12 2 välilevyä DEC12 2 litteää välilevyä 12,5/25	Z	2 ruuvia HM16x45 2 kehysmutteria HM16 2 välilevyä DEC16
S	2 ruuvia HM12x40 cl 8.8 2 välilevyä DEC12 2 kehysmutteria HM12	X	2 ruuvia HM12x110 cl 8.8 2 kehysmutteria HM12 2 välilevyä DEC12 2 litteää välilevyä 12,5/25		
			Vain 5 ovea		
T	2 ruuvia HM12x35 cl 8.8 2 välilevyä DEC12 2 kehysmutteria HM12				
U	8 ruuvia HM12x35 pas 125 cl 8.8				
U1	8 välilevyä DEC12				

Tyyppi SI059	Tyyppihyväksyntä Numero	Suuri sallittu kokonaiskuorma	Vedettävissä oleva kokonaispaino	Suurin sallittu pystysuora rasitus	Arvo D
Vetokoukku Mitsubishi Pajero 3/5 ovea (vakio)	e24*94/20*00*0092	3 300 kg	3 180 kg	132 kg	15,89 kN

HUOM: Sähköpiirros on yleisjohtojen tai yksilöllisten johtojen mukana.

KIRISTYSMOMENTIT:

M16	AC8.8	19,5daNm	M12	AC10.9	11,4daNm	M8	AC8.8	2,3daNm
M16	AC10.9	27,5daNm	M10	AC8.8	4,7daNm	M8	AC10.9	3,3daNm
M12	AC8.8	8,1daNm	M10	AC10.9	6,7daNm			

HUOMIO: (käyttöominaisuuksiin tutustumiseksi on katsottava rekistreriotetta)

Suosittelun mukaan asennettuna tämä vetokoukku täyttää odotuksesi.
Emme ota vastuuta, jos laitetta muutetaan tai käytetään ohjeiden vastaisesti.

SIARR

37 - 32



A SENNUSOHJEET

FICHIER : BUREAU\NOTICE\DEMONTAGE\SIARR\NDM01\NDM3732-B - FOLIO NDMFIN

WESTFALIA

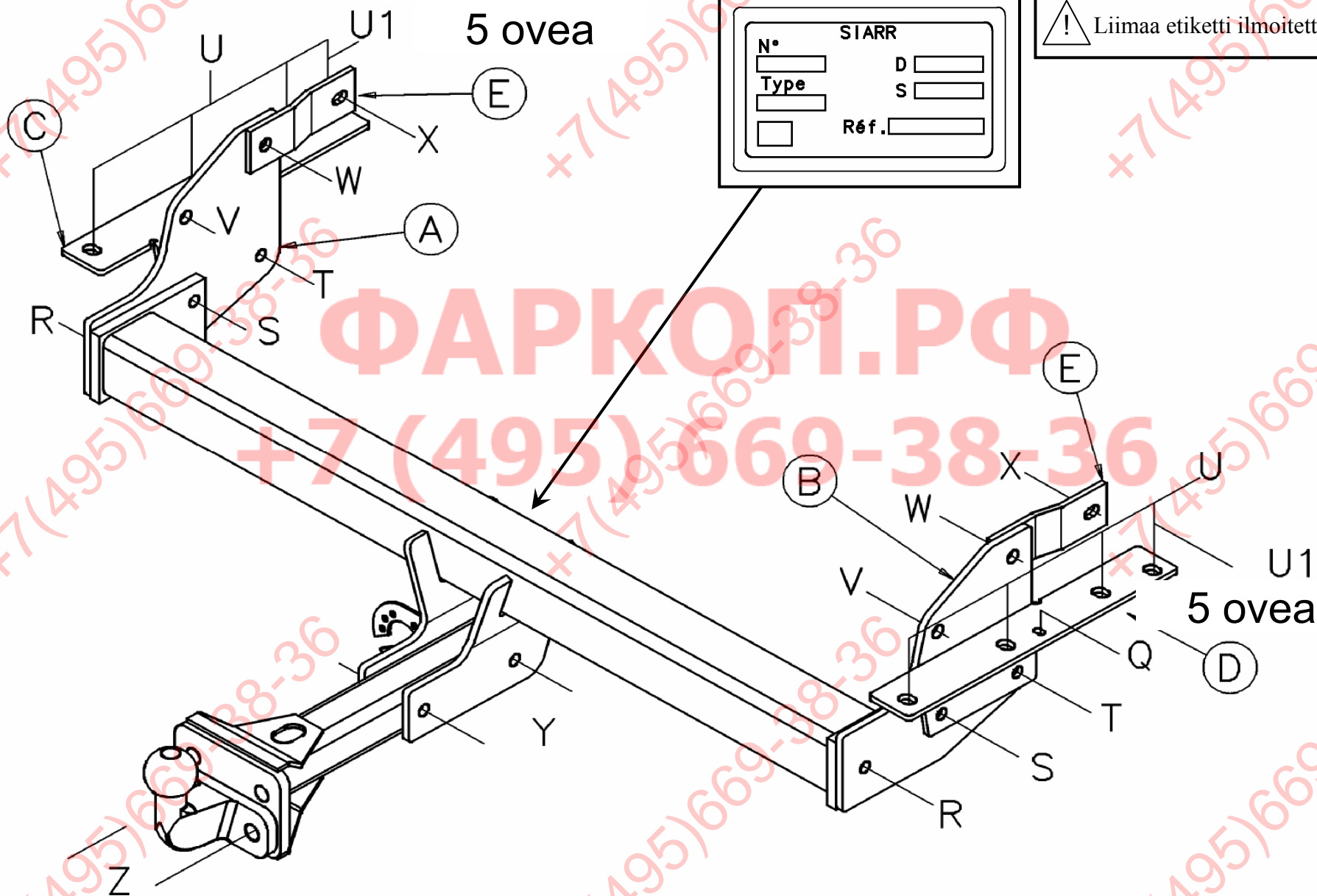
340071600001

! Liimaa etiketti ilmoitettuun paikkaan

SIARR	
N°	D
Type	S
Réf.	

5 ovea

5 ovea



SIARR

37 - 32



MANUAL DE MONTAJE

WESTFALIA

340071600001

PREPARACIÓN

- * Desmontar y suprimir la barra de estiba.
- * Lado derecho: Bajar el cajón de climatización.

MONTAJE

* Modelo 3/5 puertas :

- * Presentar los brazos de fijación en los puntos V – W del vehículo y fijar, sin apretar, con la ayuda del conjunto de tornillos y pernos V – W.
- * Bajo los largueros, presentar, y fijar, sin apretar, los refuerzos C y D en los puntos de fijación S – T – U 3/5 puertas y U1 5 puertas con sus tornillos y pernos correspondientes.

* Modelo 5 puertas :

- * Presentar la placa de fijación en los puntos W – X y fijar, sin apretar, con la ayuda del conjunto de tornillos y pernos W – X.

ACABADO

- * Apretar el conjunto con las parejas indicadas a continuación, según el orden siguiente: V – W – X (5 puertas) – U – U1 (5 puertas) – T – S – R.
- * Volver a montar el cajón de climatización con la ayuda del bloque de tornillos y pernos Q.
- * Montar la cabeza de ensamblaje en los puntos Y con sus tornillos y pernos.

BLOQUE TORNILLERÍA

Q	1 tornillo HM6x30 cl 8.8 1 arandela plana 6/20 1 arandela DEC6	V	2 tornillos HM12x110 cl 8.8 2 tuercas HM12 2 arandelas DEC12 2 arandelas planas 12,5/25	Y	2 tornillos HM12x90 cl 8.8 2 arandelas DEC12 2 tuercas HM12 1 arandela plana 12,5/27
R	2 tornillos HM12x30 cl 8.8 2 arandelas DEC12	W	2 tornillos HM12x120 cl 8.8 2 tuercas HM12 2 arandelas DEC12 2 arandelas planas 12,5/25	Z	2 tornillos HM16x45 2 tuercas HM16 2 arandelas DEC16
S	2 tornillos HM12x40 cl 8.8 2 arandelas DEC12 2 tuercas HM12	X	2 tornillos HM12x110 cl 8.8 2 tuercas HM12 2 arandelas DEC12 2 arandelas planas 12,5/25		
T	2 tornillos HM12x35 cl 8.8 2 arandelas DEC12 2 tuercas HM12				
			U	8 tornillos HM12x35 pas 125 cl 8.8	
			U1	8 arandelas DEC12	

Tipo SI059	Homologación de Tipo nº	Peso Total máximo autorizado	Peso Total remolcable	Carga vertical máxima	Valor D
Enganche para Mitsubishi Pajéro 3/5 puertas (Estándar)	e24*94/20*00*0092	3 300 kg	3 180 kg	132 kg	15,89 kN

NOTA: Esquema eléctrico en el interior de nuestros haces universales o personalizados.

PARES DE APRIETE:

M16	AC8.8	19,5daNm	M12	AC10.9	11,4daNm	M8	AC8.8	2,3daNm
M16	AC10.9	27,5daNm	M10	AC8.8	4,7daNm	M8	AC10.9	3,3daNm
M12	AC8.8	8,1daNm	M10	AC10.9	6,7daNm			

ATENCIÓN: (para conocer las características de utilización, consultar el permiso de circulación)

Instalado siguiendo nuestras recomendaciones, este enganche le dará total satisfacción.
No asumiremos ninguna responsabilidad en caso de que haya sido transformado o utilizado ilícitamente

SIARR

37 - 32



MANUAL DE MONTAJE

FICHER : BUREAU/NOTICE/DEMONTAGE/SIARR/NDM01/NDM3732-B - FOLIO NDMESP

WESTFALIA

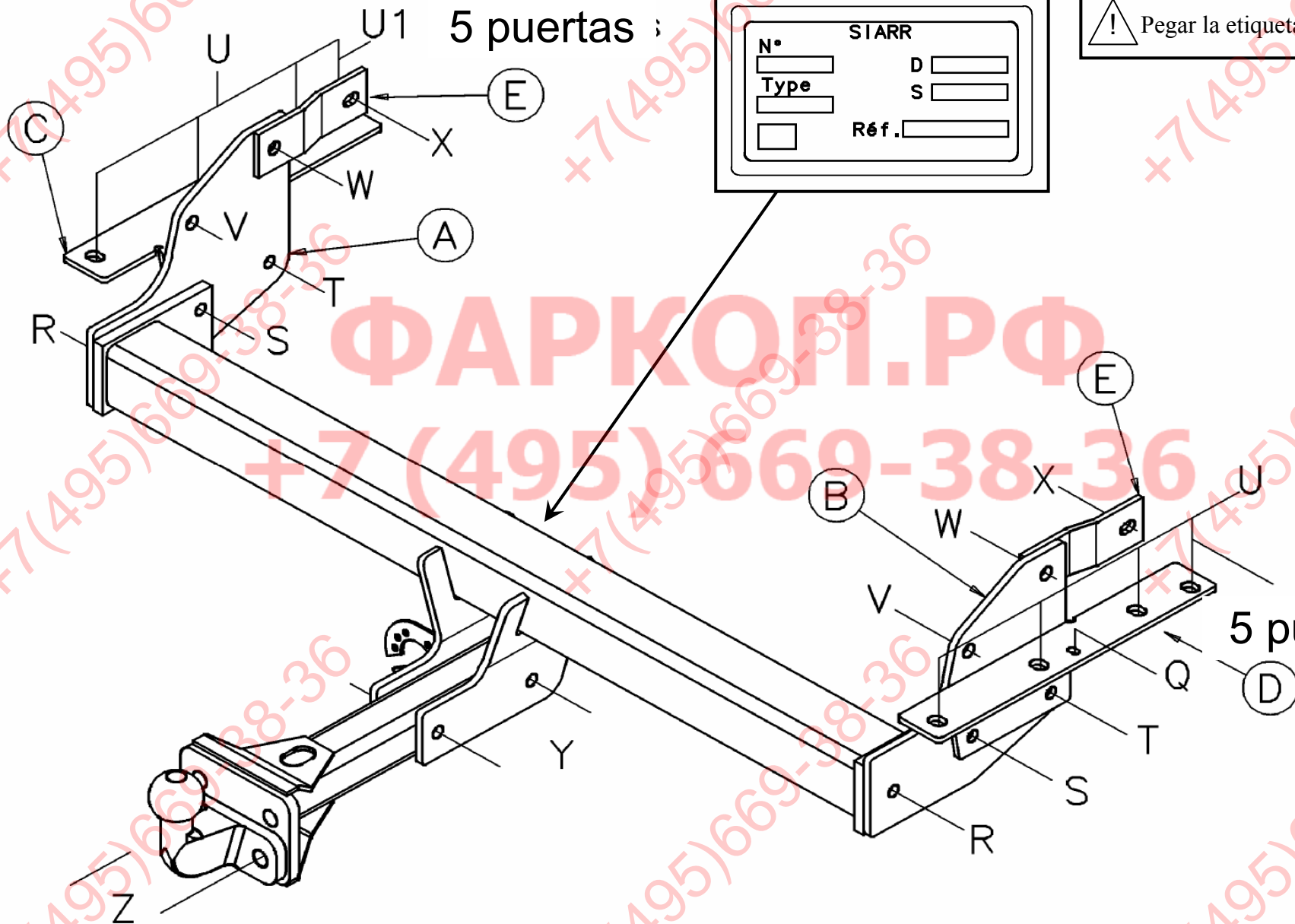
340071600001

! Pegar la etiqueta en el lugar indicado

SIARR	
N°	D
Type	S
Réf.	

5 puertas ;

U1
5 puertas



SIARR

37 - 32



AVVERTENZE PER IL MONTAGGIO

FICHIER : BUREAU\NOTICEDEMONTAGE\SIARR\NDM37\NDM3732-B - FOLIO NDMIT

WESTFALIA

340071600001

PREPARAZIONE

- * Smontare ed eliminare la barra di traino.
- * Lato destro : Abbassare il comparto di climatizzazione.

MONTAGGIO

* Modello 3/5 porte :

- * Posizionare il braccio di fissaggio nei punti V – W del veicolo, quindi fissare, senza stringere, per mezzo dei gruppi viteria V – W.
- * Posizionare sotto i longheroni, quindi fissare, senza stringere, i rinforzi C e D nei punti di fissaggio S – T – U 3/5 porte e U1 5 porte con la rispettiva viteria.

* Modello 5 porte :

- * Posizionare la piastra di fissaggio E nei punti W – X, quindi fissarla, senza stringere, per mezzo dei gruppi viteria W – X.

RIFINITURA

- * Stringere il tutto alle coppie qui di seguito indicate nel seguente ordine : V – W – X (5 porte) – U – U1 (5 porte) – T – S – R.
- * Rimontare il comparto di climatizzazione per mezzo del gruppo viteria Q.
- * Montare la testa del gancio di traino nei punti Y con la sua viteria.

BLOCCO VITERIA

Q	1 viti HM6x30 cl 8.8 1 rondelle piatte 6/20 1 rondelle DEC6	V	2 viti HM12x110 cl 8.8 2 dadi HM12 2 rondelle DEC12 2 rondelle piatte 12,5/25	Y	2 viti HM12x90 cl 8.8 2 rondelle DEC12 2 dadi HM12 1 rondelle piatte 12,5/27
R	2 viti HM12x30 cl 8.8 2 rondelle DEC12	W	2 viti HM12x120 cl 8.8 2 dadi HM12 2 rondelle DEC12 2 rondelle piatte 12,5/25	Z	2 viti HM16x45 2 dadi HM16 2 rondelle DEC16
S	2 viti HM12x40 cl 8.8 2 rondelle DEC12 2 dadi HM12	X	2 viti HM12x110 cl 8.8 2 dadi HM12 2 rondelle DEC12 2 rondelle piatte 12,5/25	Solo 5 porte	
T	2 viti HM12x35 cl 8.8 2 rondelle DEC12 2 dadi HM12	U	8 viti HM12x35 pas 125 cl 8.8		
U1	8 rondelle DEC12				

Tipo SI059	Omologazione di Tipo n°	Peso totale massimo autorizzato	Peso totale Rimorchiabile	Carico verticale massimo	Valore D
Gancio da traino per Mitsubishi Pajero 3/5 porte (Standard)	e24*94/20*00*0092	3 300 kg	3 180 kg	132 kg	15,89 kN

NOTA : Schema elettrico all'interno dei nostri fasci universali o personalizzati.

COPPIE DI SERRAGGIO :

M16	AC8.8	19,5daNm	M12	AC10.9	11,4daNm	M8	AC8.8	2,3daNm
M16	AC10.9	27,5daNm	M10	AC8.8	4,7daNm	M8	AC10.9	3,3daNm
M12	AC8.8	8,1daNm	M10	AC10.9	6,7daNm			

ATTENZIONE : (per conoscere le caratteristiche d'uso consultare il libretto di circolazione)

Installato seguendo le nostre raccomandazioni, questo gancio da traino vi lascerà completamente soddisfatti.
Respingiamo ogni responsabilità in caso di trasformazione o utilizzo illecito dello stesso.

SIARR

37 - 32



AVVERTENZE PER IL MONTAGGIO

FICHER : BUREAU\NOTICEDEMONTAGE\SIARR\NDM01\NDM3732-B - FOLIO NDMIT

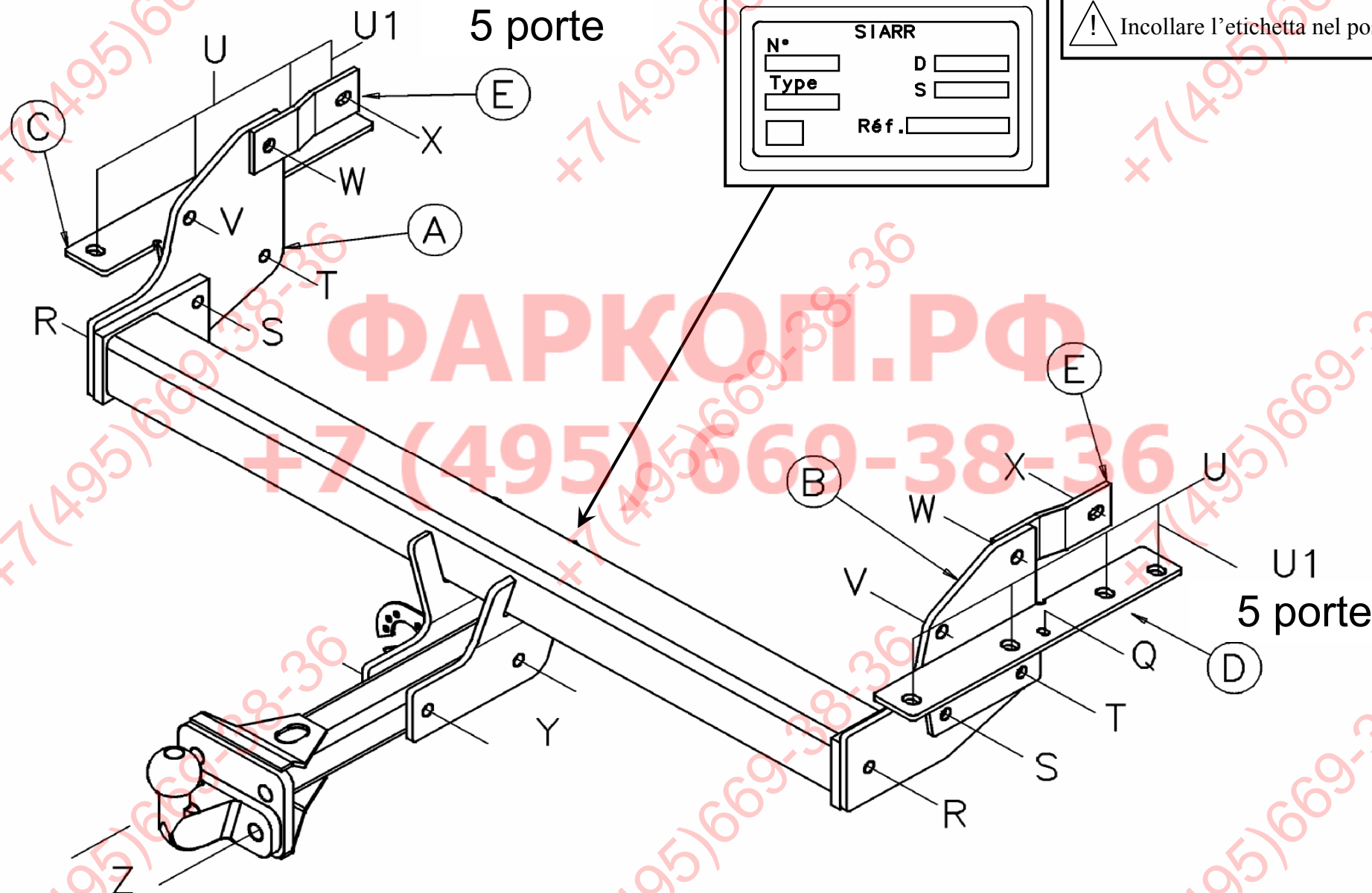
WESTFALIA

34007160001

! Incollare l'etichetta nel posto

SIARR	
N°	D
Type	S
	Réf.

5 porte



SIARR

37 - 32



MONTAGEHANDLEIDING

WESTFALIA
 34007160001

VOORBEREIDING

- * Demonteer en haal de vastzetstang weg.
- * Côté droit : Rechte kant : Haal de aircokast af.

MONTAGE

* Model 3/5 deuren :

- * Pas de bevestigingsarmen aan de punten V – W van het voertuig, bevestig ze daarna, zonder te klemmen, met behulp van het schroefwerk V – W.
- * Pas, onder de langsliggers, de verstevigingen C en D aan de bevestigingspunten S – T – U 3/5 deuren en U1 5 deuren en bevestig ze daarna, zonder te klemmen, met hun respectievelijke schroefwerk.

* Model 5 deuren :

- * Pas de bevestigingsplaat E aan de punten W – X, bevestig ze daarna, zonder te klemmen, met behulp van het schroefwerk W – X.

AFWERKING

- * Zet het geheel vast op de hieronder aangegeven koppels in deze volgorde : V – W – X (5 deuren) – U – U1 (5 deuren) – T – S – R.
- * Monteer de aircokist opnieuw met behulp van het schroefblok Q.
- * Monteer de koppelingkop aan de punten Y met haar schroefwerk.

SCHROEFBLOK

Q	1 schroeven HM6x30 cl 8.8 1 drukplaten 6/20 1 ringen DEC6	V	2 schroeven HM12x110 cl 8.8 2 moeren HM12 2 ringen DEC12 2 drukplaten 12,5/25	Y	2 schroeven HM12x90 cl 8.8 2 ringen DEC12 2 moeren HM12 1 drukplaten 12,5/27
R	2 schroeven HM12x30 cl 8.8 2 ringen DEC12	W	2 schroeven HM12x120 cl 8.8 2 moeren HM12 2 ringen DEC12 2 drukplaten 12,5/25	Z	2 schroeven HM16x45 2 moeren HM16 2 ringen DEC16
S	2 schroeven HM12x40 cl 8.8 2 ringen DEC12 2 moeren HM12	X	2 schroeven HM12x110 cl 8.8 2 moeren HM12 2 ringen DEC12 2 drukplaten 12,5/25		
T	2 schroeven HM12x35 cl 8.8 2 ringen DEC12 2 moeren HM12			5 deuren enkel	
U	8 schroeven HM12x35 pas 125 cl 8.8				
U1	8 ringen DEC12				

Type SI059	Goedkeuring Type n°	Max. toegestaan totaalgewicht	Totaal laadgewicht	Max. verticale belasting	Waarde D
Koppeling voor Mitsubishi Pajéro 3/5 dueren (standaard)	e24*94/20*00*0092	3 300 kg	3 180 kg	132 kg	15,89 kN

NOTA BENE: Bedradingsschema aan binnenkant van onze universele bundels of gepersonaliseerd.

AANDRAAIMOMENTEN:

M16 AC8.8 19,5daNm	M12 AC10.9 11,4daNm	M8 AC8.8 2,3daNm
M16 AC10.9 27,5daNm	M10 AC8.8 4,7daNm	M8 AC10.9 3,3daNm
M12 AC8.8 8,1daNm	M10 AC10.9 6,7daNm	

LET OP: (voor gebruikskenmerken het kentekenbewijs raadplegen)

Indien u de koppeling volgens onze aanbevelingen heeft geïnstalleerd, zal het u tot volle tevredenheid stemmen. Wij stellen ons niet aansprakelijk in geval van wijziging of onrechtmatig gebruik.

SIARR

37 - 32



MONTAGEHANDLEIDING

WESTFALIA

34007160001

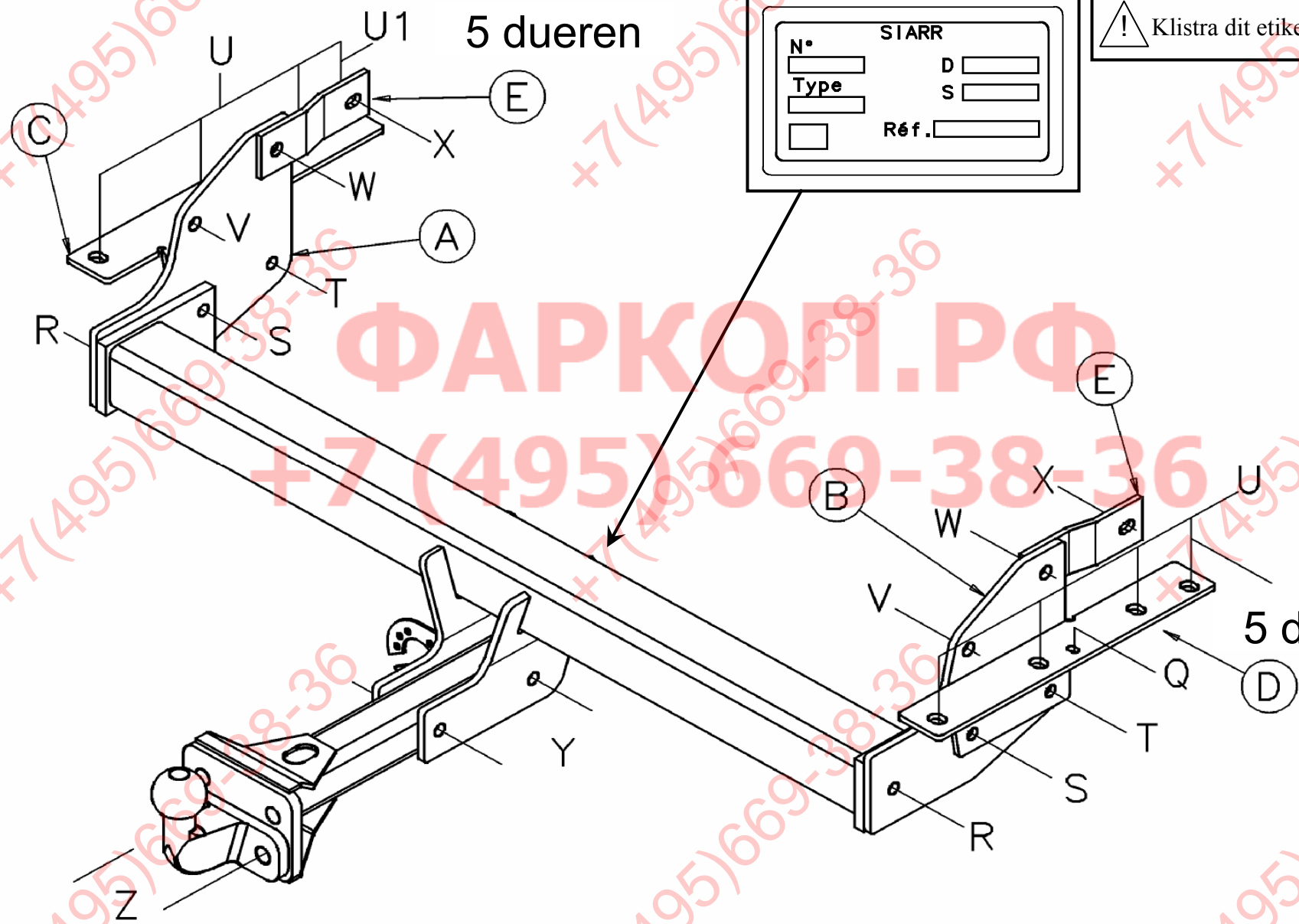
FICHER : BUREAU\NOTICEDEMONTAGE\SIARR\NDM01\NDM3732-B - FOLIO NDMNL

! Klistra dit etiketten på markerat

SIARR	
N°	D
Type	S
	Réf.

5 dueren

U1
5 dueren



SIARR

37 - 32



MONTERINGSVEILEDNING

FICHER : BUREAU\NOTICEDEMONTAGE\SIARR\NDM37\NDM3732-B - FOLIO NDMNORV

WESTFALIA

34007160001

FORBEREDELSE

- * Demonter og fjern lastestangen.
- * Høyre side : Ta ned kassen for klimaanlegget.

MONTERING

* Modell med 3/5 dører :

- * Før festarmene til punktene V - W på kjøretøyet, og fest disse uten å skru til, bruk skruesettene V - W.
- * Hold forsterkningene C og D under lengdestagene, og fest så disse uten å skru til i festepunktene S - T - U for 3/5-dørs modell, og U1 5-dørs med respektive skruesett.

* Modell med 5 dører :

- * Før opp festeplaten E til punktene W - X og fest den uten å skru til, bruk skruesettene W - X.

ENDELIG UTFØRING

- * Skru til alle koblingene som vist nedenfor i følgende rekkefølge : V - W - X (5-dørs) - U - U1(5-dørs) - T - S - R.
- * Monter på igjen kassen for klimaanlegget ved hjelp av blokkfestet Q.
- * Monter kroken for hengerfestet i punktene Y med skruene for dette.

SKRUESETT

Q	1 skruer HM6x30 cl 8.8 1 tetningsskiver 6/20 1 skiver DEC6	V	2 skruer HM12x110 cl 8.8 2 muttere HM12 2 skiver DEC12 2 tetningsskiver 12,5/25	Y	2 skruer HM12x90 cl 8.8 2 skiver DEC12 2 muttere HM12 1 tetningsskiver 12,5/27
R	2 skruer HM12x30 cl 8.8 2 skiver DEC12	W	2 skruer HM12x120 cl 8.8 2 muttere HM12 2 skiver DEC12 2 tetningsskiver 12,5/25	Z	2 skruer HM16x45 2 muttere HM16 2 skiver DEC16
S	2 skruer HM12x40 cl 8.8 2 skiver DEC12 2 muttere HM12	X	2 skruer HM12x110 cl 8.8 2 muttere HM12 2 skiver DEC12 2 tetningsskiver 12,5/25		
T	2 skruer HM12x35 cl 8.8 2 skiver DEC12 2 muttere HM12	Kun 5-dørs			
U	8 skruer HM12x35 pas 125 cl 8.8				
U1	8 skiver DEC12				

Type SI059	Homologering type nr.	Total vekt maks. godkjent	Total vekt mu- lig med tilhenger	Totalvekt tilhenger maks. avstand	Verdi D
Tilhengerfeste til Mitsubishi Pajéro 3/5-dørs (standard)	e24*94/20*00*0092	3 300 kg	3 180 kg	132 kg	15,89 kN

MERKNAD: Elektrisk skjema finnes i våre generelle eller personliggjorte brosjyrer.

DREININGSMOMENTER:

M16	AC8.8	19,5daNm	M12	AC10.9	11,4daNm	M8	AC8.8	2,3daNm
M16	AC10.9	27,5daNm	M10	AC8.8	4,7daNm	M8	AC10.9	3,3daNm
M12	AC8.8	8,1daNm	M10	AC10.9	6,7daNm			

ADVARSEL: (for kunnskap om bruksegenskapene, se vognkortet)

Ved å installere innretningen i samsvar med våre anbefalinger vil du få maksimalt utbytte av dette tilhengerfestet.
Vi fraskriver oss alt ansvar hvis tilhengerfestet endres eller brukes på ulovlig måte.

SIARR

37 - 32



MONTERINGSVEILEDNING

FICHER : BUREAU\NOTICEDEMONTAGE\SIARR\NDM01\NDM3732-B - FOLIO NDMNORV

WESTFALIA

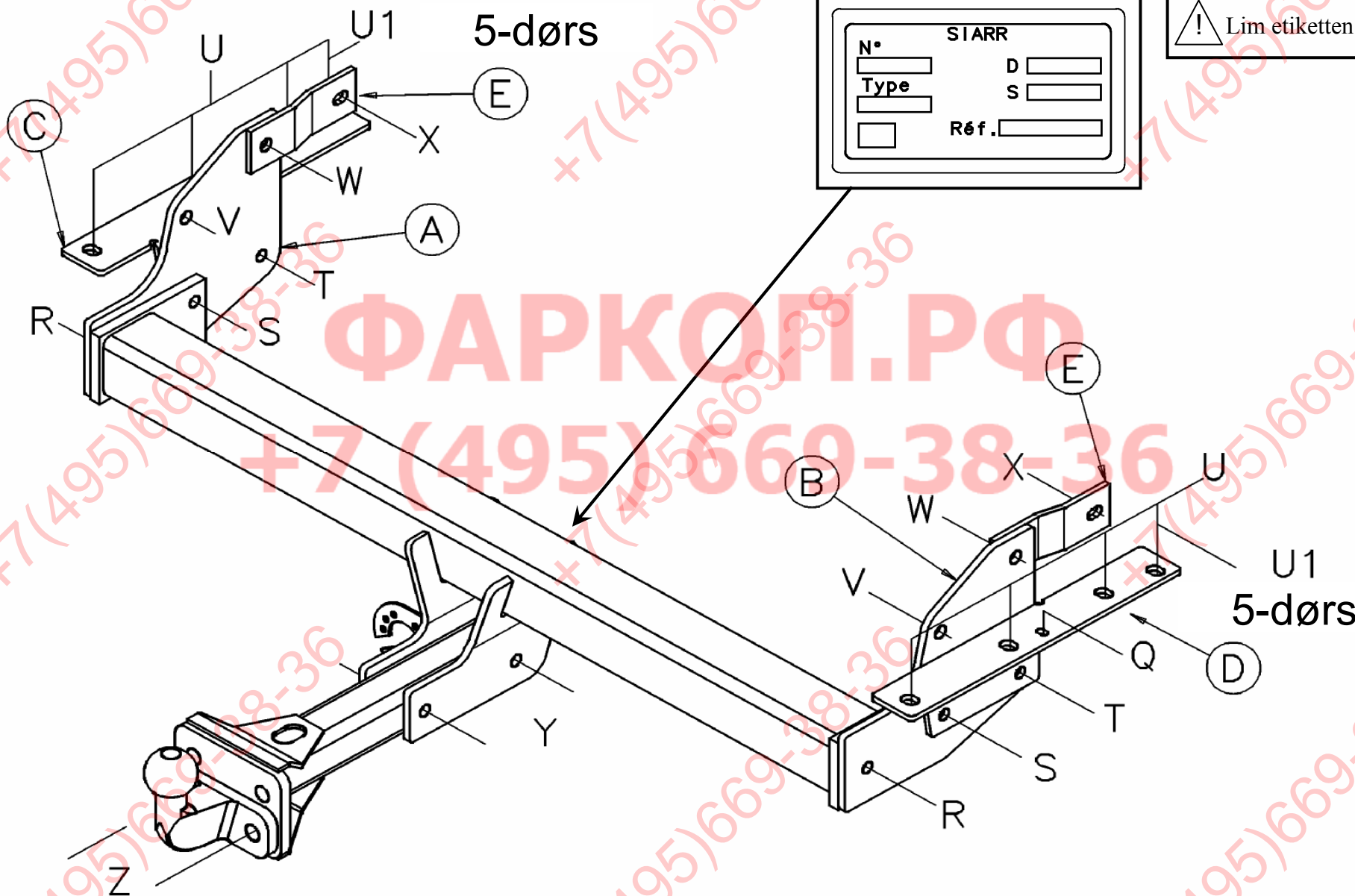
34007160001

! Lim etiketten på som

SIARR	
N°	D
Type	S
Réf.	

5-dørs

U1
5-dørs



SIARR

37 - 32



INSTRUKCJA MONTAŻU

WESTFALIA
 34007160001

FICHER : BUREAU/NOTICE/DEMONTAGE/SIARR/NDM37/NDM3732-B - FOLIO NDMPOLO

PRZYGOTOWANIE

- * Zdemontować i usunąć drążek mocujący.
- * Prawa strona : Obniżyć komorę klimatyzacyjną.

MONTAŻ

* Model 3/5 drzwi :

- * Ułożyć ramię mocujące w punktach V – W pojazdu, następnie zamocować, bez dokręcania, za pomocą zestawów śrub V – W.
- * Pod podłużnicami, ułożyć, następnie zamocować bez dokręcania, wzmocnienia C i D w punktach mocowania S – T- U modelu 3/5 drzwiowego i modelu U1 5 drzwi, za pomocą odpowiednich śrub.

* Model 5 drzwiowy :

- * Ułożyć płytę mocującą E w punktach W – X, następnie zamocować ją bez dokręcania, za pomocą zestawu śrub W – X.

WYKOŃCZENIE

- * Dokręcić całość według momentów dokręcenia określonych poniżej, w następującej kolejności : V – W – X (5 drzwi) – U – U1 (5 drzwi) – T – S – R.
- * Zamontować ponownie komorę klimatyzacyjną za mocą śrub Q.
- * Zamontować czoło dyszla w punktach Y za pomocą odpowiednich śrub.

ZESTAW ŚRUB

Q	1 śruby HM6x30 cl 8.8 1 okrągłe podkładki płaskie 6/20 1 okrągłych podkładkach DEC6	V	2 śruby HM12x110 cl 8.8 2 nakładki HM12 2 okrągłych podkładkach DEC12 2 okrągłe podkładki płaskie 12,5/25
R	2 śruby HM12x30 cl 8.8 2 okrągłych podkładkach DEC12	W	2 śruby HM12x120 cl 8.8 2 nakładki HM12 2 okrągłych podkładkach DEC12 2 okrągłe podkładki płaskie 12,5/25
S	2 śruby HM12x40 cl 8.8 2 okrągłych podkładkach DEC12 2 nakładki HM12	X	2 śruby HM12x110 cl 8.8 2 nakładki HM12 2 okrągłych podkładkach DEC12 2 okrągłe podkładki płaskie 12,5/25
T	2 śruby HM12x35 cl 8.8 2 okrągłych podkładkach DEC12 2 nakładki HM12	Y	2 śruby HM12x90 cl 8.8 2 okrągłych podkładkach DEC12 2 nakładki HM12 1 okrągłe podkładki płaskie 12,5/27
U	8 śruby HM12x35 pas 125 cl 8.8	Z	2 śruby HM16x45 2 nakładki HM16 2 okrągłych podkładkach DEC16
U1	8 okrągłych podkładkach DEC12		

Tylko model 5 drzwiowy

Typ SI059	Homologacja typu nr	Ciężar całkowity <small>holowania / dopuszczalny</small>	Ciężar całkowity <small>holowania / dopuszczalny</small>	Maksymalne obciążenie pionowe	Wartość D
Dyszla holowniczy do Mitsubishi Pajero 3/5 drzwi (Standard)	e24*94/20*00*0092	3 300 kg	3 180 kg	132 kg	15,89 kN

Uwaga: schemat elektryczny dołączony do wiązki podłączeniowej uniwersalnej lub specjalnej

MOMENTY DOKRĘCENIA

M16	AC8.8	19,5daNm	M12	AC10.9	11,4daNm	M8	AC8.8	2,3daNm
M16	AC10.9	27,5daNm	M10	AC8.8	4,7daNm	M8	AC10.9	3,3daNm
M12	AC8.8	8,1daNm	M10	AC10.9	6,7daNm			

UWAGA (charakterystyki użytkowania należy sprawdzić w dowodzie rejestracyjnym)

Dyszla holowniczy będzie funkcjonował we właściwy sposób po zainstalowaniu go zgodnie z zaleceniami.
Nie ponosimy żadnej odpowiedzialności w przypadku wprowadzenia zmian lub niedozwolonego użycia

SIARR

37 - 32

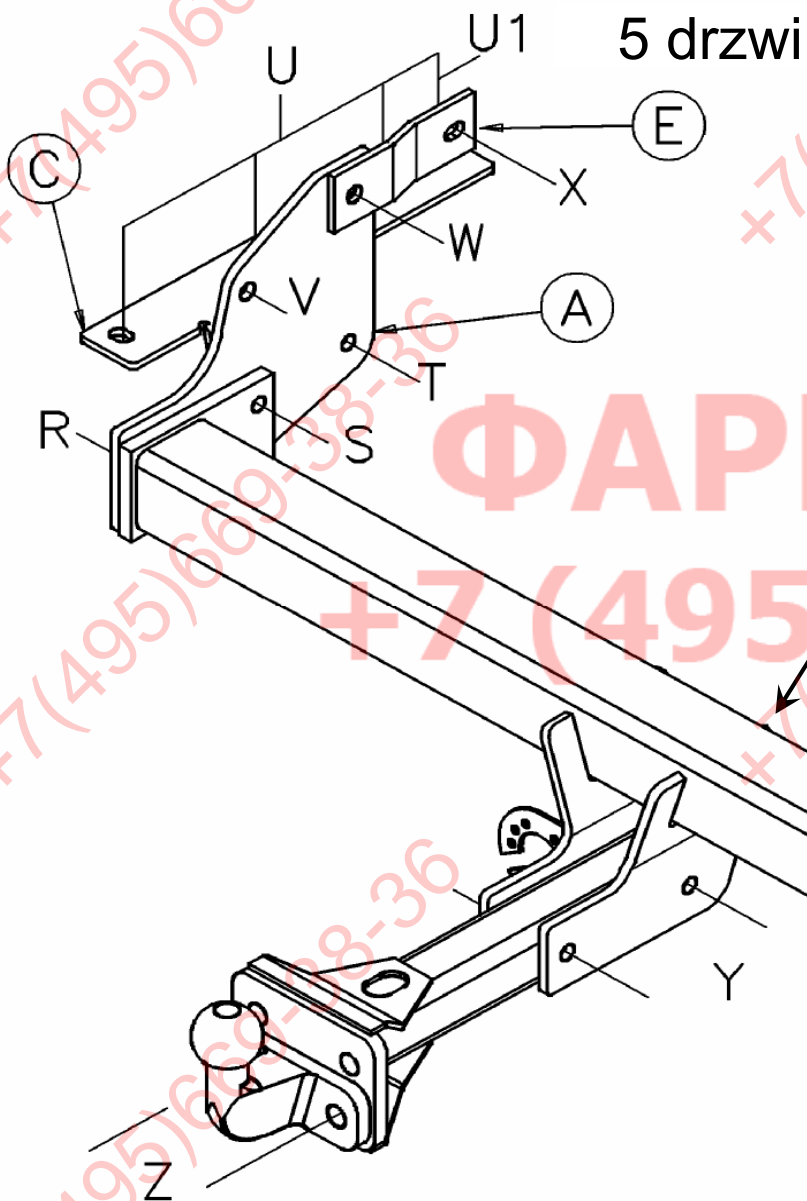


INSTRUCKCJA MONTAŻU

FICHIER : BUREAU\NOTICE\DEMONTAGE\SIARR\NDM01\NDM3732-B - FOLIO NDMPOLO

WESTFALIA

34007160001



SIARR	
N°	D
Type	S
	Réf.

! Nakleić etykiętę w

ФАРКОП.РФ
+7 (495) 669-38-36

SIARR

37 - 32



MONTERINGSANVISNING

FICHER : BUREAU\NOTICEDEMONTAGE\SIARR\NDM37\NDM3732-B - FOLIO NDM3UED

WESTFALIA
 34007160001

FÖRBEREDELSE

- * Montera ned och avlägsna laststången.
- * Höger sida : Sänk luftkonditioneringslådan.

MONTERING

* Modell med 3/5 dörrar :

- * Håll fästarmarna vid fordonets V – W-punkter, fäst dem på plats utan att dra åt dem, med hjälp av skruvsatserna V-W.
- * Under långbalkarna, håll och fäst förstärkningarna C och D utan att dra åt dem, vid fästpunkterna S – T – U för 3/5 dörrar och U1 för 5 dörrar, med respektive skruvar.

* Modell med 5 dörrar :

- * Håll fästplåten E vid fordonets punkterna W – X, fäst det sedan på plats utan att dra åt, med hjälp av skruvsatserna W – X.

SLUTLIGEN

- * Skruva åt alla skruvar med nedanstående vridmoment och i följande ordning: V – W – X (5 dörrar) – U – U1 (5 dörrar) – T – S – R.
- * Montera tillbaka luftkonditioneringslådan med skruvsatsen Q.
- * Montera dragkrokens huvud vid punkterna Y med tillhörande skruvar.

SKRUVBLOCK

Q	1 skruvar HM6x30 cl 8.8 1 rundbrickor 6/20 1 fjäderbrickor DEC6	V	2 skruvar HM12x110 cl 8.8 2 muttrar HM12 2 fjäderbrickor DEC12 2 rundbrickor 12,5/25	Y	2 skruvar HM12x90 cl 8.8 2 fjäderbrickor DEC12 2 muttrar HM12 1 rundbrickor 12,5/27
R	2 skruvar HM12x30 cl 8.8 2 fjäderbrickor DEC12	W	2 skruvar HM12x120 cl 8.8 2 muttrar HM12 2 fjäderbrickor DEC12 2 rundbrickor 12,5/25	Z	2 skruvar HM16x45 2 muttrar HM16 2 fjäderbrickor DEC16
S	2 skruvar HM12x40 cl 8.8 2 fjäderbrickor DEC12 2 muttrar HM12	X	2 skruvar HM12x110 cl 8.8 2 muttrar HM12 2 fjäderbrickor DEC12 2 rundbrickor 12,5/25	<small>endast 5 dörrar!</small>	
T	2 skruvar HM12x35 cl 8.8 2 fjäderbrickor DEC12 2 muttrar HM12	U	8 skruvar HM12x35 pas 125 cl 8.8		
U1	8 fjäderbrickor DEC12				

Typexemplar SI059	Typgodkännande Av typexemplar n°	Totalvikt Maxi-vikt	Totalvikt bogserbar	Vertikal maxi-vikt	Värde D
Montering av Mitsubishi Pajero 3/5 portes	e24*94/20*00*0092	3 300 kg	3 180 kg	132 kg	15,89 kN

Observera: Elektriskt schema finns i våra allmänna eller mer specialiserade anvisningar

VRIDMOMENT:

M16 AC8.8 19,5daNm	M12 AC10.9 11,4daNm	M8 AC8.8 2,3daNm
M16 AC10.9 27,5daNm	M10 AC8.8 4,7daNm	M8 AC10.9 3,3daNm
M12 AC8.8 8,1daNm	M10 AC10.9 6,7daNm	

WARNING: (Läs igenom det grå bladet för att ta reda på rådande användningsvillkor)

Om du monterar produkten enligt våra anvisningar kommer du uppnå bästa möjliga resultat
Vi avsäger oss allt ansvar i de fall kunden inte följt våra anvisningar fullt ut.

SIARR

37 - 32



MONTERINGSANVISNING

FICHER : BUREAU/NOTICEDEMONTAGE/SIARR\NDM37\NDM3732-B - FOLIO NDMSUED

WESTFALIA

34007160001

! Klistra dit etiketten på markerat

5 dörrar

N°	SIARR	D	
Type		S	
	Réf.		

