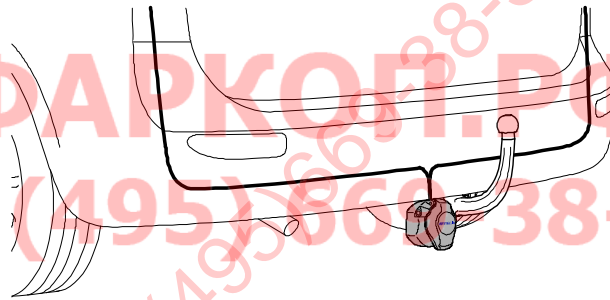
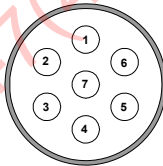


WESTFALIA

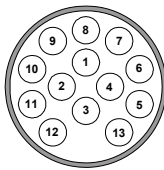
- D** Elektroanlage für Anhängervorrichtung Montage- und Betriebsanleitung, Originalbetriebsanleitung
- CZ** Elektrické zařízení pro tažné zařízení Montážní a provozní návod
- DK** Elsæt til anhængertræk Montage- og driftsvejledning
- E** Instalación eléctrica para el dispositivo de remolque Instrucciones de montaje y de servicio
- F** Installation électrique pour dispositif d'attelage Notice de montage et d'utilisation
- FIN** Vetolaitteen sähköjärjestelmä Asennus- ja käyttöohjeet
- GB** Electrical system for trailer hitch Installation and Operating Instructions
- GR** Ηλεκτρικό σύστημα για διάταξη ρυμούλκησης Οδηγίες συναρμολόγησης και λειτουργίας
- HU** Elektromos felszerelés a vonószerkezet Beszerelési utasítás
- I** Impianto elettrico per gancio di traino Istruzioni di montaggio e per l'uso
- N** Elektrisk anlegg for tilhengerfeste Monterings- og bruksanvisning
- NL** Elektrische installaties voor aanhanger Montage- en gebruikshandleiding
- PL** Instalacja elektryczna do haka holowniczego Instrukcja montażu i eksploatacji
- RUS** Электрооборудование сцепки Инструкция по монтажу и эксплуатации
- S** Elsystem för dragkrok Monterings- och bruksanvisning



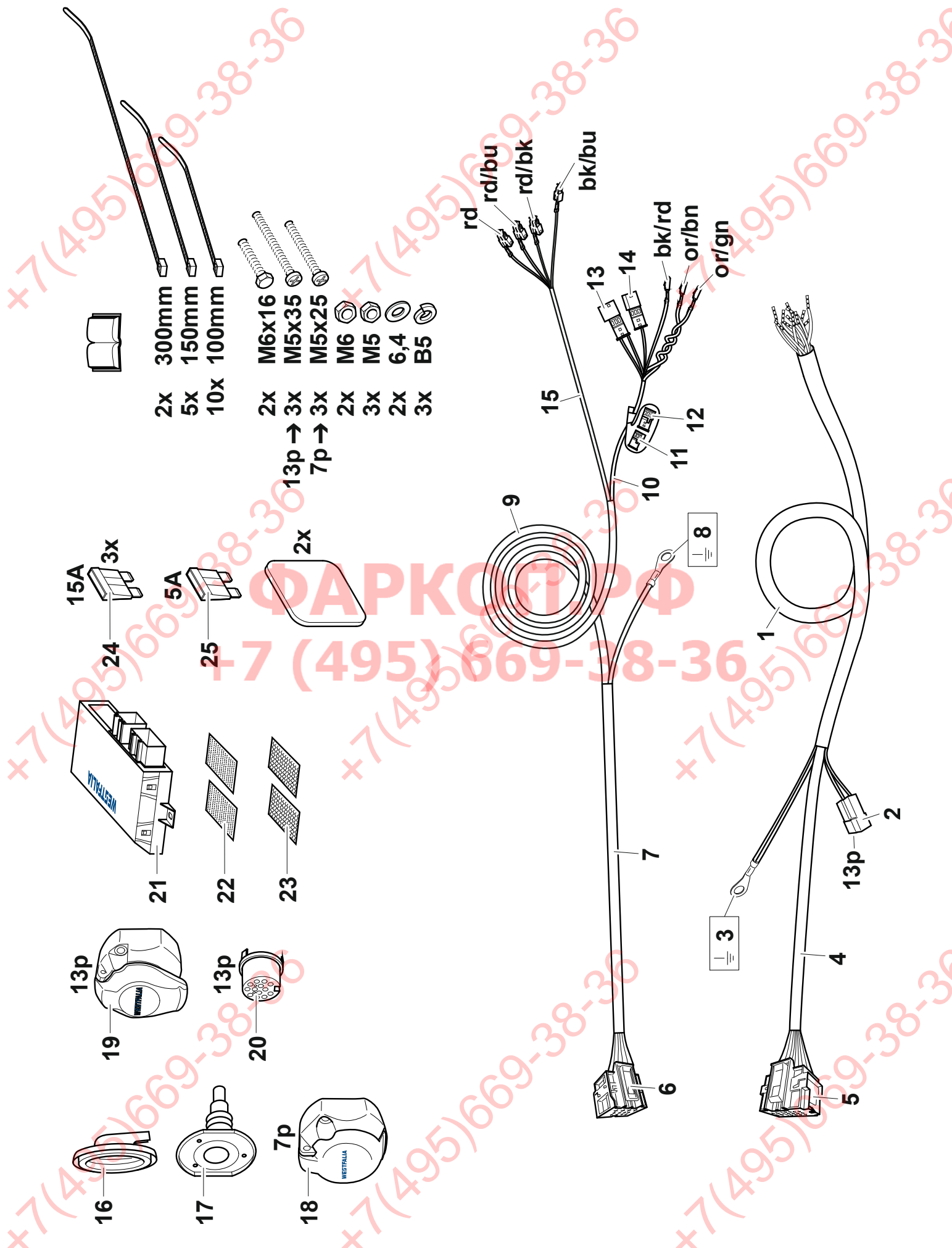
344 044 300 107



344 044 300 113
SIARR 8815



Seat Altea, 06/2004 →
Altea XL, 10/2006 →
Altea Freetrack, 10/2006 →
Toledo, 11/2004 →



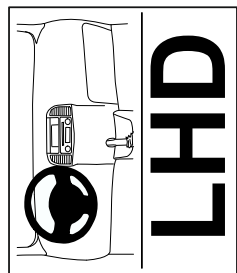
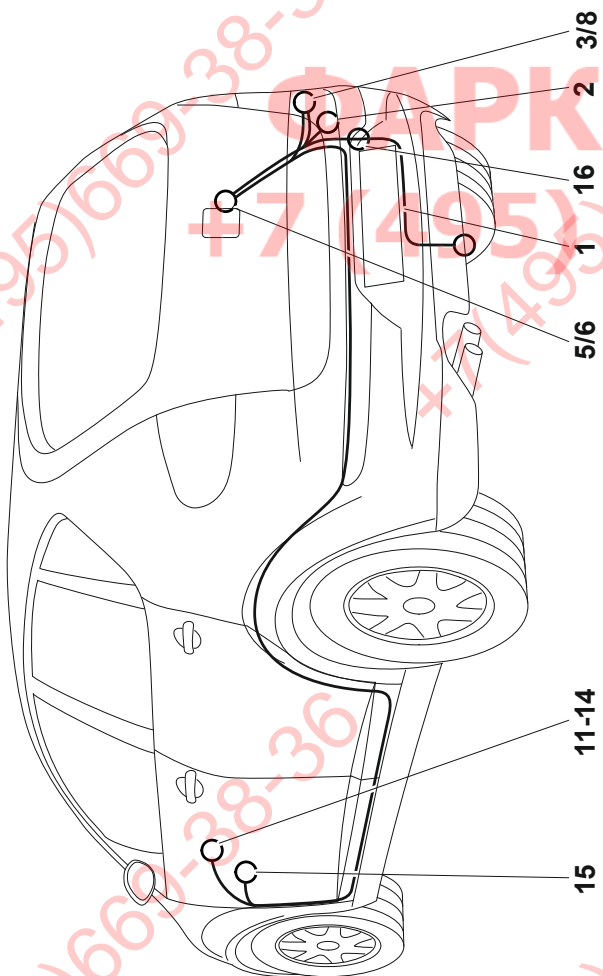
- 2x 300mm
- 5x 150mm
- 10x 100mm
- 2x M6x16
- 3x M5x35
- 3x M5x25
- 2x M6
- 3x M5
- 2x 6,4
- 3x B5

- 15A 3x
- 5A
- 24
- 25
- 2x

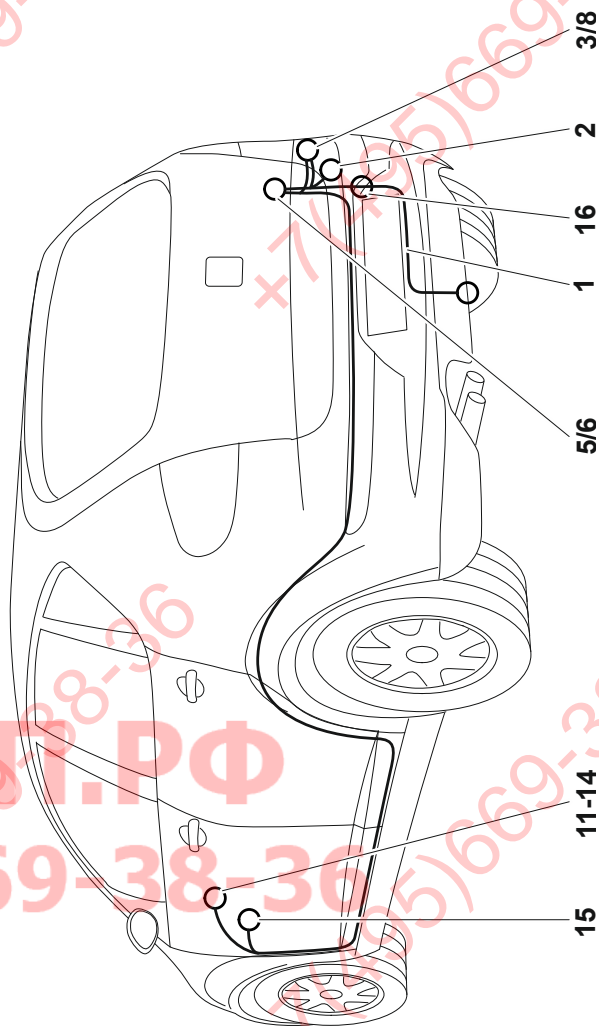
- 15A
- 5A
- 21
- 22
- 23

- 13p
- 13p
- 16
- 17
- 7p
- 19
- 20
- 18

Altea



Altea XL / Alta Freetrack / Toledo

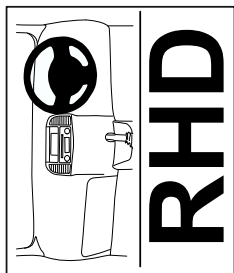
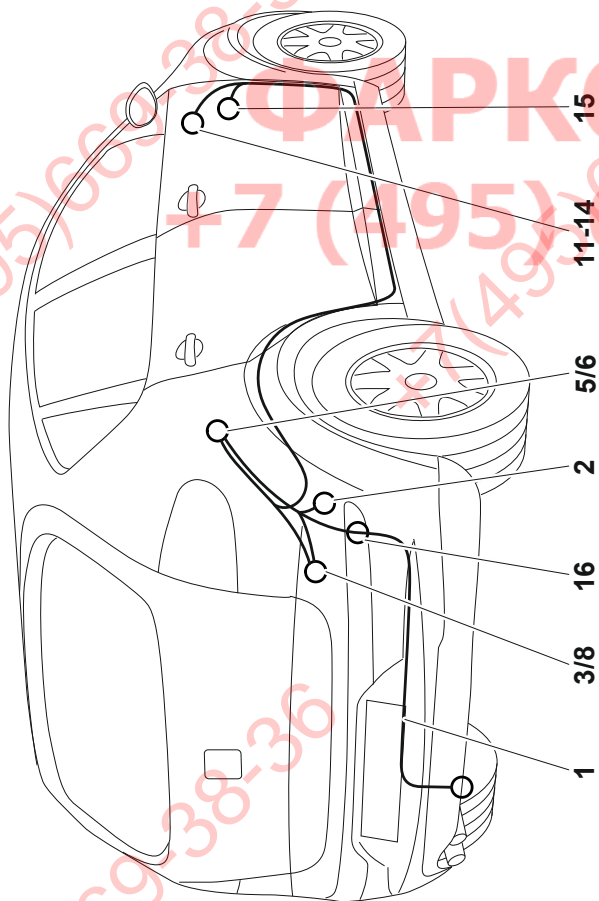


+7(495)669-38-36

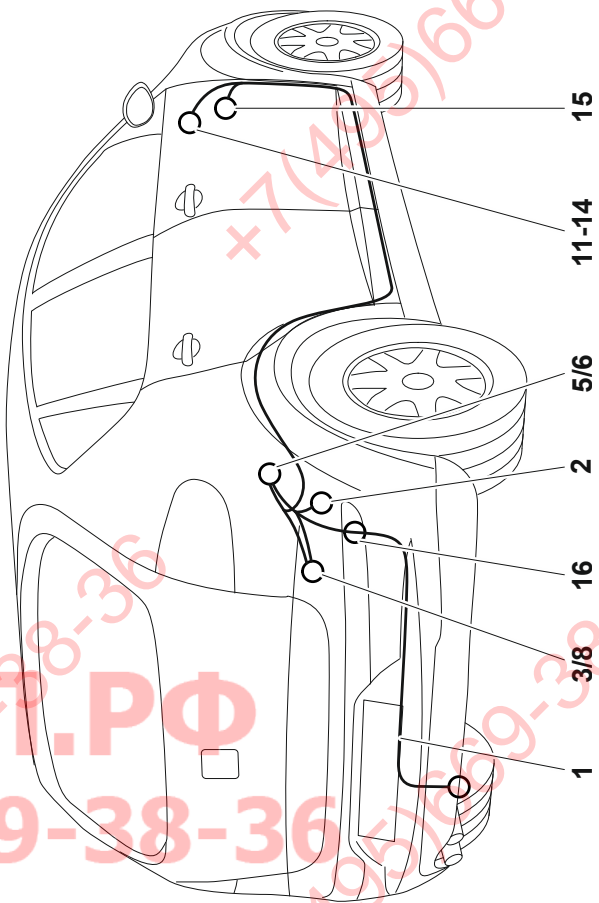
+7(495)669-38-36

+7(495)669-38-36

Altea



Altea XL / Altea Freetrack / Toledo

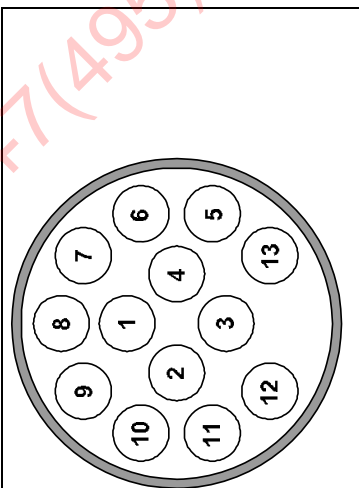


+7(495)669-38-36

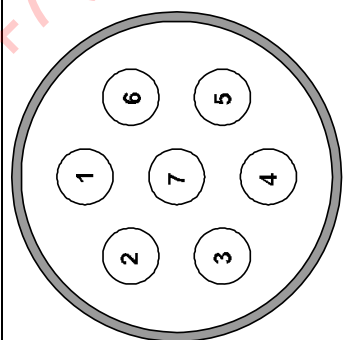
+7(495)669-38-36

+7(495)669-38-36

- D** Steckdosenbelegung **CZ** Obsazení zásuvky **DK** Koblingskema
- E** Esquema de tomas de enchufe **F** Affectation des prises électriques **FIN** Pistorasian navat
- GB** Pin assignment **GR** Αντιστοιχία πριζας **HU** Csatlakozódugó leosztása
- I** Schema dei collegamenti della presa **N** Kontaktskjema **NL** Contactdoosbezetting
- PL** Rozkład pinów **RUS** Разводка розеток **S** Stickdosschema



ISO 11446



12N ISO1742

	D	CZ	DK	E	F	FIN	GB	GR	HU	I	N	NL	PL	RUS	S
Leistung / Power	21 W	21 W		21 W											
1 (L)	schwarz/weiß	černobílá	sort/hvid	negro/blanco	noir/blanc	musta/valkoinen	black/white	μαύρο/λευκό	fekete/fehér	nero/bianco	svart/hvit	zwart/wit	czarno/biały	черный/белый	svart/vit
2 (54g)	grau/blau	šedo/modrý	grá/blá	gris/azul	gris/bleu	harmaa/sininen	grey/blue	γκρι/μπλε	szürke/kék	grigio/blu	grá/blá	grijs/blauw	szaro/niebieski	серый/голубой	grá/blá
3 (31)	braun	hnědá	brun	marrón	marron	ruskea	brown	καφέ	barna	marrone	brun	bruin	brazowo	коричневый	Brun
4 (R)	schwarz/grün	černo/zelená	sort/grøn	negro/verde	noir/vert	musta/vihreä	black/green	μαύρο/πράσινο	fekete/zöld	nero/verde	svart/grønn	zwart/groen	czarno/zielony	черный/зеленый	svart/grøn
5 (58R)	grau/rot	šedo/červená	grá/rød	gris/rojo	gris/rouge	harmaa/punainen	gray/red	γκρι/κόκκινο	szürke/piros	grigio/rosso	grá/rød	grijs/rood	szaro/czerwony	серый/красный	grá/rød
6 (54)	schwarz/rot	černo/červená	sort/rød	negro/rojo	noir/rouge	musta/punainen	black/red	μαύρο/κόκκινο	fekete/piros	nero/rosso	svart/rød	zwart/rood	czarno/czerwony	черный/красный	svart/rød
7 (58L)	grau/schwarz	šedočerná	grá/sort	gris/negro	gris/noir	harmaa/musta	gray/black	γκρι/μαύρο	szürke/kete	grigio/nero	grá/svart	grijs/zwart	szaro/czarny	серый/черный	grá/svart
8	schwarz/blau	Černo/modrý	Sort/blá	Negro/azul	Noir/bleu	Musta/sininen	Black/blue	Μαύρο/μπλε	Fekete/kék	Nero/blu	Svart/blá	Zwart/blauw	Czarno/niebieski	Черный/голубой	Svart/blá
9 (+30)	rot	červená	rød	rojo	rouge	punainen	red	κόκκινο	piros	rosso	rød	rood	czerwon y	красный	rød
10 (+15)	gelb	žlutá	gul	amarillo	jaune	keltainen	yellow	κίτρινο	sárga	giallo	gul	geel	żółty	желтый	gul
11 (31)	braun/weiß	hnědobílá	brun/hvid	marrón/blanco	marron/blanc	ruskea/valkoinen	brown/white	καφέ/λευκό	barna/fehér	marrone/bianco	brun/hvit	bruin/wit	brazowo/biały	коричневый/белый	brun/vit
12															
13 (31)	braun	hnědá	brun	marrón	marron	ruskea	brown	καφέ	barna	marrone	brun	bruin	brazowo	коричневый	brun

	bk	wh	bn	gn	gy	rd	ye	bu	or	pu
D	schwarz	weiß	braun	grün	grau	rot	gelb	blau	orange	violett
CZ	černo	bílá	hnědá	zelená	šedo	červená	žlutá	modrý	oranžový	fialový
DK	sort	hvid	brun	grøn	grå	rød	gul	blå	orange	violet
E	negro	blanco	marrón	verde	gris	rojo	amarillo	azul	anaranja-do	violeta
F	noir	blanc	marron	vert	gris	rouge	jaune	bleu	orange	violet
FIN	musta	valkoinen	ruskea	vihreä	harmaa	punainen	keltainen	sininen	oranssi	violetti
GB	black	white	brown	green	grey	red	yellow	blue	orange	purple
GR	μαύρο	λευκό	καφέ	πράσινο	γκρι	κόκκινο	κίτρινο	μπλε	πορτοκαλί	Μωβ
HU	fekete	fehér	barna	zöld	szürke	piros	sárga	kék	narancssárga	ibolyakék
I	nero	bianco	marrone	verde	grigio	rosso	giallo	blu	arancione	viola
N	svart	hvit	brun	grønn	grå	rød	gul	blå	oransje	fiolett
NL	zwart	wit	bruin	groen	grijs	rood	geel	blauw	oranje	violet
PL	czarno	biały	brązowo	zielony	szaro	czerwony	żółty	niebieski	pomarańczowe	fioletowe
RUS	черный	белый	коричневый	зеленый	серый	красный	желтый	голубой	оранжевый	пурпурный
S	svart	vit	brun	grön	grå	röd	gul	blå	orange	violett

D

Nationale Richtlinien über die Anbauabnahmen sind zu beachten.

Jegliche Änderungen bzw. Umbauten an der Elektroanlage sind verboten. Sie führen zum Erlöschen der Betriebserlaubnis. Vor Arbeitsbeginn die Einbauanleitung lesen.

Die Elektroanlage für Anhängervorrichtung darf nur von Fachunternehmen montiert werden. Bei falscher Montage besteht schwere Unfallgefahr!

Achtung – vor Arbeitsbeginn den Fehlerspeicher auslesen, ggf. Ruhestrom-Erhaltungsgerät verwenden, ansonsten können elektronisch gespeicherten Daten verloren gehen. Batterie abklemmen, um Beschädigungen der KFZ- Elektronik zu vermeiden. Leitungen dürfen weder eingeklemmt noch beschädigt sein. Alle Dichtungselemente ordnungsgemäß anbringen.

Bei Anhängerbetrieb wird die Nebelschlussleuchte des Zugfahrzeugs abgeschaltet.

Ein Steckdosenadapter darf nur im Anhängerbetrieb genutzt werden.

- a) Der Ausfall der Anhängerblinkleuchten wird durch die Erhöhung der Blinkfrequenz im Cockpit angezeigt.
- b) Durch eine zusätzliche Kontrollleuchte im Cockpit wird die Blinkfunktion am Anhänger angezeigt, ggf. Codierung erforderlich
- c) Der Ausfall der Anhängerblinkleuchten wird durch Aufleuchten einer Lampenausfallkontrolle angezeigt.

Die Prüfung der Anhängerfunktionen mit einem Anhänger oder einem Prüfgerät mit Belastungswiderständen durchführen.

Der deutsche Text dieser Anleitung ist bindend.

Änderungen vorbehalten.

CZ

Je nutné dodržovat místní směrnice o demontáži nástaveb.

Veškeré změny příp. přestavby elektrického zařízení jsou zakázány. Mají za následek zánik platnosti povolení k provozu.

Před zahájením práce si prostudujte návod k montáži.

Elektrické zařízení pro tažné zařízení smí montovat pouze odborné podniky. Při chybné montáži hrozí vážné nebezpečí nehody!

Pozor – před zahájením práce načtěte paměť chyb, popř. použijte zařízení pro udržení klidového proudu, jinak můžete ztratit elektronicky uložená data. Odpojte akumulátorovou baterii, aby nedošlo k poškození elektronické soustavy vozidla.

Vodiče nesmí být sevřené ani poškozené. Všechny těsnicí prvky náležitě namontujte.

Při provozu s tažným zařízením se vypne koncové světlo do mlhy na tažném vozidle.

Adaptér zásuvky se smí používat jen při provozu s přívěsem.

- a) Výpadek směrových světel přívěsu je indikován ve vozidle zvýšenou frekvencí blikání.
- b) Přídavnou kontrolkou ve vozidle je indikována funkce blikání přívěsu, příp. je nutné kódování.
- c) Výpadek směrových světel přívěsu je indikován rozsvícením kontrolky výpadku žárovek.

Kontrolu funkcí přívěsu provádějte pomocí přívěsu nebo vhodného kontrolního přístroje se zatěžovacími odpory.

Německý text tohoto návodu je závazný.

Změny vyhrazeny.

DK

De nationale direktiver for montering af tilbehør skal overholdes.

Enhver ændring eller ombygning på el-anlægget er forbudt. Dette medfører, at typegodkendelsen ikke er gældende.

Læs monteringsvejledningen inden påbegyndelse af arbejdet.

Elsættet til anhængertrækket må kun monteres af kvalificeret personel. Ved forkert montering er der fare for alvorlige fejlfunktioner!

Bemærk – udlæs fejlloggen inden påbegyndelse af arbejdet, anvend evt. apparat til opretholdelse af hvilestrøm, ellers kan elektronisk lagrede data gå tabt. Frakobl batteriet for at undgå beskadigelse af personbilens elektronik.

Ledningerne må ikke hverken blive klemt eller beskadiget. Alle tætningsselementerne skal anbringes efter forskrifterne.

Ved brug af anhængerens elstik frakobles trækkøretøjets tågebaglygte.

En stikdåseadapter må udelukkende anvendes ved drift med anhængerens.

- a) Svigt af anhængerens blinklys vises via en forhøjet blinkfrekvens i instrumentpanelet.
- b) Blinkfunktioner på anhængerens vises via et yderligere kontrolløys i instrumentpanelet, kodning er evt. nødvendig
- c) Hvis anhængerblinklysene er defekte, angives det på denne måde: En fejlkontrollampe lyser.

Kontrol af anhængerfunktionerne skal foretages med en anhænger eller et kontrolapparat med belastningsmodstand.

Den tyske tekst i denne vejledning er bindende.

Ret til ændringer forbeholdes.

E

Deben respetarse las directivas nacionales referentes a controles de enganches.

Está prohibido modificar o remodelar la instalación eléctrica. La consecuencia sería la invalidación del permiso de circulación.

Antes de iniciar la tarea, lea las instrucciones de montaje.

La instalación eléctrica para el dispositivo de remolque sólo debe montarla personal cualificado. ¡En caso de montaje erróneo existe peligro de accidentes graves!

Atención – antes de iniciar la tarea, leer la memoria de fallos, si es necesario utilizar un dispositivo de mantenimiento de corriente de reposo, de lo contrario podría perder los datos memorizados electrónicamente. Desconecte la batería para evitar daños en la instalación eléctrica del vehículo.

Se debe evitar dañar o aprisionar los cables. Instalar correctamente todas las juntas.

Al circular con remolque se desconecta la luz antiniebla trasera del vehículo de tiro.

Sólo se puede usar un adaptador de caja de enchufe cuando se circule con remolque.

- a) Un error de los intermitentes del remolque se indicará aumentando la frecuencia de parpadeo en el cuadro de mando.
- b) Mediante un chivato luminoso adicional en el cuadro de mandos se señala el funcionamiento de los intermitentes del remolque (puede requerir codificación)
- c) Si se funde alguno de los intermitentes del remolque, ello se indicará mediante El encendido de una luz testigo de fallo de lámparas.

La comprobación de las funciones del remolque debe efectuarse con un remolque o bien con un equipo de comprobación con resistores reguladores de carga.

Es vinculante el texto alemán de estas instrucciones.

Nos reservamos el derecho a efectuar modificaciones.

F

Les dispositions nationales concernant la réception à titre isolé doivent être respectées.

Toute modification ou transformation de l'installation électrique est interdite. Elle entraînerait l'annulation de la réception.

Lire impérativement la notice de montage avant de commencer le travail.

Seules des entreprises spécialisées sont autorisées à monter le faisceau électrique du dispositif d'attelage. Un montage incorrect représente un risque élevé d'accident !

Attention – Avant de commencer le travail, éliminer l'ensemble des défauts présents dans la mémoire de l'ordinateur de bord ou utiliser un générateur de courant de veille pour éviter que des données enregistrées sur support électroniques ne soient perdues. Débrancher la batterie afin d'éviter tout endommagement de l'installation électronique du véhicule.

Les fils électriques ne doivent être ni endommagés ni coincés. Mettre en place tous les éléments d'étanchéité conformément à la notice.

Lorsqu'une remorque/caravane est attelée, le fonctionnement du feu de brouillard arrière du véhicule tracteur est interrompu.

Un adaptateur pour prise de courant ne doit être utilisé que si une remorque/caravane est tractée.

- Une panne des clignotants de la remorque/caravane est signalée par l'augmentation de la fréquence de clignotement dans l'habitacle.
- Un voyant supplémentaire situé dans l'habitacle contrôle le bon fonctionnement des clignotants sur la remorque, un codage (valise constructeur) peut être nécessaire.
- La défaillance des clignotants de la remorque est signalée par l'allumage d'un témoin de défaillance d'ampoule.

Le contrôle des fonctions de l'attelage doit s'effectuer avec une remorque ou avec un appareil de contrôle muni d'ampoules classiques.

Le texte allemand de cette notice fait foi.

Sous réserve de modifications.

FIN

Kansallisia suuntaviivoja, mitä tulee asennukseen, on noudatettava.

Kaikki sähköjärjestelmään tehtävät muutokset tai jälkiasennukset ovat kiellettyjä. Nämä johtavat käyttöluvan raukeamiseen.

Lue asennusohjeet ennen työskentelyn aloittamista.

Vetolaitteen sähköjärjestelmän saa asentaa vain alan erikoisliike. Virheellinen asennus voi aiheuttaa vakavan onnettomuuden!

Huomio: lue vikamuisti ennen työskentelyn aloittamista. Käytä tarvittaessa lepovirran säilymisen varmistavaa laitetta, jotta elektronisesti tallentuneet tiedot eivät katoa muistista. Irrota akun navat, jotta ajoneuvon elektroniikka ei vaurioidu.

Johdot eivät saa jäädä puristuksiin eivätkä vaurioitua. Kiinnitä kaikki tiiviste-elementit asianmukaisesti.

Vetoajoneuvon takasumuvälöt eivät toimi vetolaitteen käytön aikana.

Pistorasia-adapteria saa käyttää ainoastaan perävaunun yhteydessä.

- Perävaunun suuntavilkujen toimintahäiriön ilmaisee merkkivalon vilkkumistaajuuden kasvu ohjaamossa.
- Perävaunun suuntavilkun toiminnan ilmaisee lisämerkkivalo ohjaamossa. Merkkivalo saattaa vaatia koodausta.
- Perävaunun suuntavilkujen vioittumisesta ilmoittaa lampun vioittumisesta kertovan merkkivalon syttyminen.

Perävaunuun liittyvät toiminnot on testattava joko perävaunun kanssa tai kuormitusvastuksilla varustetulla testauslaitteella.

Tämän ohjeen saksankielinen teksti on sitova.

Oikeudet muutoksiin pidätetään.

GB

Observe national guidelines on the approval of accessories.

Any alteration or modification of the electrical system is prohibited and voids the operating licence.

Read the installation manual before beginning to work.

Only qualified companies may install the electrical system for the trailer hitch. Improper assembly may result in a serious accident hazard!

Attention – before starting to work, read out the errors stored in the memory. If required, use a power supply to prevent electronically saved data from being erased. Disconnect the battery to prevent damage to the vehicle electronics.

Verify that no cables are squeezed or damaged. Properly install all seals.

When towing a trailer, the rear fog light of the pulling vehicle is switched off.

An electrical socket adapter may only be used when towing a trailer.

- A failure of the trailer turn signal lamps is indicated by an increased flashing rate of the pilot lamp in the cockpit.
- An additional pilot lamp in the cockpit indicates the function of the trailer's turn signal; possibly requires programming.
- A failure of the trailer turn signal lamps is indicated by lighting up of a light failure control.

Check the trailer functions with a trailer or a testing instrument with load resistors.

The German text of this instruction is binding.

Subject to change.

GR

Πρέπει να τηρούνται οι κρατικοί κανονισμοί σχετικά με τον έλεγχο προσθηκών στα αμαξώματα.

Απαγορεύονται οι αλλαγές και οι μετατροπές στην ηλεκτρική εγκατάσταση. Συνυπαίχονται την ακύρωση της άδειας λειτουργίας. Πριν από την έναρξη των εργασιών μελετήστε τις οδηγίες τοποθέτησης.

Το ηλεκτρικό σύστημα για διατάξεις ρυμούλκησης επιτρέπεται να τοποθετείται μόνο από ειδικά συνεργεία. Σε περίπτωση λάθους τοποθέτησης υπάρχει κίνδυνος σοβαρών ατυχημάτων!

Προσοχή – Πριν από την έναρξη των εργασιών διαβάστε τη μνήμη σφαλμάτων ή αντίστοιχα χρησιμοποιήστε μία συσκευή διατήρησης ρεύματος. Διαφορετικά μπορεί να χαθούν τα ηλεκτρικά αποθηκευμένα δεδομένα. Αποσυνδέστε την μπαταρία ώστε να αποφευχθούν οι ζημιές στα ηλεκτρονικά του οχήματος.

Τα καλώδια δεν πρέπει ούτε να μαγκώνονται ούτε να είναι χαλασμένα. Τοποθετήστε σωστά όλα τα στοιχεία στεγανοποίησης.

Κατά την οδήγηση με τρέιλερ το πίσω φανάρι ομίχλης του έλκοντος οχήματος απενεργοποιείται.

Ένας προσαρμογέας πρίζας επιτρέπεται να χρησιμοποιηθεί μόνο κατά την οδήγηση με τρέιλερ.

- Η τυχόν βλάβη των φώτων της διάταξης ρυμούλκησης εμφανίζεται στο ταμπλό με αύξηση της συχνότητας αναβοσβήσματος.
- Με τη βοήθεια μιας πρόσθετης λυχνίας ελέγχου στο ταμπλό εμφανίζεται η λειτουργία αναβοσβήσματος στη ρυμούλκα. Μπορεί να χρειάζεται κωδικοποίηση.
- Σε περίπτωση βλάβης των φώτων φλας της ρυμούλκας ανάβει μια λυχνία ελέγχου βλάβης λαμπτήρων.

Ο έλεγχος των λειτουργιών της ρυμούλκας πρέπει να γίνεται ή με μία ρυμούλκα ή με μια συσκευή μετρήσεων με αντιστάσεις καταπόνησης.

Το γερμανικό κείμενο αυτών των οδηγιών είναι δεσμευτικό.

✗ Διατηρούμε το δικαίωμα αλλαγών.

HU

Figyelembe kell venni a műszaki átvételre vonatkozó nemzeti irányelveket.

Az elektromos felszerelésen tilos bármiféle átalakítást végezni. A szerkezet megváltoztatása vagy átalakítása a forgalmi engedély megszűnését vonja maga után.

A munka megkezdése előtt olvassa el a szerelési útmutatót.

A vonószerkezet elektromos részét csak szaküzem szerelheti be. Helytelen szerelés súlyos balesethez vezethet!

Figyelem – a munka megkezdése előtt olvassa ki a hibatárolót, adott esetben használjon nyugalmi áramot fenntartó készüléket, máskülönben elveszhetnek az elektronikusan tárolt adatok. Kösse le az akkumulátort, hogy megelőzze a gépjármű elektronikájának megrongálódását.

A vezetékek nem lehetnek becsípődve vagy megrongálódva. Minden szigetelő elemet a rendeltetésének megfelelően szereljen.

Utánfutóüzemben ki lesz kapcsolva a vontatójármű hátsó ködlámpája.

Dugóaljzat adaptert csak vontatóüzemben szabad használni.

- Az utánfutó indexlámpáinak kiesését a műszerfalón a villogás gyorsulása jelzi.
- A műszerfalón egy külön ellenőrzőlámpa jelzi az utánfutó index működését. Adott esetben kódolásra van szükség.
- Az utánfutó indexlámpáinak kiesését egy lámpakiesés ellenőrzés világítása jelzi.

Ellenőrizze az utánfutó funkciók működését egy utánfutóval vagy egy terhelő ellenállásokkal ellátott ellenőrzőkészülékkel.

A német szerelési utasítás betartása kötelező.

Változtatások jogát fenntartjuk.

I

Devono essere osservate le normative nazionali sui collaudi.

È vietato modificare o montare diversamente l'impianto elettrico. Ciò comporta l'annullamento del permesso di circolazione.

Prima di iniziare i lavori, leggere le istruzioni di montaggio.

L'impianto elettrico per il gancio di traino deve essere montato solo da personale specializzato. In caso di montaggio errato sussiste il pericolo di incidenti gravi!

Attenzione – prima di iniziare i lavori, leggere la memoria errori, se necessario utilizzare un dispositivo di mantenimento della corrente di riposo per non perdere i dati memorizzati. Scollegare la batteria al fine di evitare danni all'impianto elettronico del veicolo.

I cavi non devono essere schiacciati né danneggiati. Installare correttamente gli elementi di tenuta.

Durante il funzionamento con rimorchio la luce antinebbia posteriore della motrice viene spenta.

Utilizzare un adattatore per prese esclusivamente per il funzionamento con rimorchio.

- Un guasto agli indicatori di direzione del rimorchio viene segnalato da una frequenza di lampeggio più veloce sul quadro comandi.
- Un'ulteriore spia luminosa sul quadro comandi segnala il funzionamento degli indicatori di direzione del rimorchio (può richiedere la codifica)
- Un eventuale guasto degli indicatori di direzione del rimorchio viene segnalato da: L'accensione di una spia luminosa di segnalazione guasti.

Il controllo delle funzioni del rimorchio deve essere eseguito con un rimorchio o con un apparecchio di controllo con resistenza di carico.

È vincolante il testo tedesco di queste istruzioni.

Con riserva di modifiche.

N

Nasjonale retningslinjer om godkjenning av monteringer skal overholdes.

Enhver endring hhv. ombygging av det elektriske anlegget er forbudt. Dette vil ødelegge brukeropplevelsen.

Les montasjeveiledningen før man begynner arbeidet.

Det elektriske anlegget til tilhengerfestet må kun monteres av fagbedrift. Det er stor fare for at det kan oppstå ulykker ved feil montering!

OBS – før arbeidet starter må man lese av feilminnet hhv. benytte hvilestrøms-måleapparat for å unngå at elektronisk lagrede data går tapt. Koble fra batteriet for å unngå at kjøretøyelektronikken skades.

Ledninger må verken klemmes fast eller skades. Alle tettningselementer må monteres på plass i riktig posisjon.

Ved bruk av tilhenger blir baklysene til trekkvognen koblet ut.

Stikkontaktadapteret må kun brukes i kombinasjon med tilhenger.

- Hvis blinklysene på tilhengeren faller ut, indikerer dette i førerhuset ved at blinkfrekvensen øker.
- Blinkfunksjonen til tilhengeren indikeres via en ekstra varsellampe i førerhuset. Koding evt. nødvendig
- Ved svikt i tilhengerblinklys: Lysblink for lampesvikt kontroll vist.

Kontrollen av tilhengerfunksjonen foretas med en tilhenger eller et kontrollinstrument med belastningsmotstander.

Den tyske teksten i denne veiledningen er bindende.

Med forbehold om endringer.

NL

Nationale richtlijnen betreffende de montagegoedkeuring moeten in acht worden genomen.

Elke wijziging van de elektrische installatie is verboden. Wijziging leidt tot verval van de gebruikstoestemming.

Voor montage eerst de inbouwhandleiding lezen.

De elektrische installatie voor aanhanger mag alleen door vakkundig personeel worden gemonteerd. Bij verkeerde montage bestaat ernstig gevaar voor ongevallen!

Attentie – voor montage het foutgeheugen aflezen, eventueel ruststroomapparaat gebruiken, anders kunnen elektrisch opgeslagen gegevens verloren gaan. Los de accu klemmen om beschadiging van de voertuigelektroniek te vermijden.

Leidingen mogen niet klemmen of beschadigd zijn. Alle afdichtelementen volgens voorschrift aanbrengen.

Bij gebruik van de aanhanger wordt het mistachterlicht van het voertuig uitgeschakeld.

Een contactdoosadapter mag uitsluitend bij het rijden met aanhangwagen worden gebruikt.

- Uitvallen van de aanhangerknipperlichten wordt door een verhoogde knipperfrequentie in de het instrumenten paneel aangegeven.
- Door een extra controlelamp in de het instrumenten paneel wordt de knipperfunctie op de aanhanger aangegeven, eventueel codering vereist.
- De uitval van de aanhangerknipperlichten wordt door branden van een lampuitvalindicator aangegeven.

De controle van de aanhangerfuncties met een aanhanger of een testapparaat met belastingsweerstand uitvoeren.

De Duitse tekst van deze handleiding is bindend.

Wijzigingen voorbehouden.

PL

Proszę przestrzegać krajowych wytycznych dotyczących odbioru technicznego.

Wszelkie zmiany lub przebudowy instalacji elektrycznej są zabronione. Spowodują one utratę ważności świadectwa homologacji.

Przed rozpoczęciem pracy należy przeczytać instrukcję montażu.

Instalacja elektryczna do haka holowniczego może zostać zamontowana wyłącznie przez firmę specjalistyczną. W przypadku nieprawidłowego montażu istnieje poważne ryzyko wypadku!

Uwaga! Przed rozpoczęciem pracy należy sprawdzić pamięć błędów i w razie potrzeby zastosować urządzenie utrzymujące prąd ciągły. W przeciwnym razie może dojść do utraty danych elektronicznych. Odłączyć akumulator w celu uniknięcia uszkodzeń w instalacji elektrycznej pojazdu.

Przewody nie mogą być zaciśnięte ani uszkodzone. Prawidłowo zamontować wszystkie elementy uszczelniające.

Podczas holowania przyczepty odłączone jest tylne światło przeciwmgielne.

Adapter gniazda może być używany tylko podczas holowania przyczepty.

- Awaria kierunkowskazów przyczepty sygnalizowana jest na desce rozdzielczej przez szybciej migającą kontrolkę.
- Miganie kierunkowskazów przyczepty sygnalizowane jest przez dodatkową kontrolkę na desce rozdzielczej (może wymagać kodowania).
- Awarię kierunkowskazów przyczepty sygnalizuje: zapalona kontrolka awaryjna.

Funkcje przyczepty należy sprawdzić z podłączoną przyczepą lub za pomocą przyrządu kontrolnego z opornością obciążenia.

Tekst niniejszej instrukcji w języku niemieckim jest wiążący.

Zmiany zastrzeżone.

RUS

Подлежат соблюдению национальные директивы о порядке приемки навесного/встраиваемого оборудования. Какие-либо изменения и переделки на электрооборудовании недопустимы. Они делают недействительным разрешение на эксплуатацию.

Перед началом работы прочтите инструкцию по монтажу.

К монтажу электрооборудования сцепного устройства допускаются только специализированные фирмы. При неправильном монтаже грозит опасность тяжелых травм!

Внимание – перед началом работы прочтите содержимое накопителя сбоев, при необходимости воспользоваться источником бесперебойного питания во избежание потери сохраненных данных в электронных устройствах. Отсоединить батарею, чтобы предотвратить повреждение электроники автомобиля.

Не допускать заземления и повреждения электропроводки. Все уплотнения устанавливать как положено.

При пользовании прицепом отключать на тягаче заднюю противотуманную фару.

Пользоваться розеточным переходником только при работе с прицепом.

- Отказ мигалок прицепа отображается в кабине учащенным миганием.
- Дополнительная контрольная лампочка на пульте салона отображает работу мигалок на прицепе; если нужно, использовать кодирование.
- Выход из строя фонарей указателей поворота для прицепа Индикация - вспыхивание контрольной лампочки в случае дефекта.

Проверку работы прицепа вести с самим прицепом или пробником с нагрузочными сопротивлениями.

Обязательным является немецкий текст данной инструкции.

Право на внесение изменений сохраняется.

S

Nationella riktlinjer beträffande monteringen skall beaktas.

All form av ändring respektive ombyggnad på elsystemet är förbjuden. Förändringar resulterar i att körtillståndet upphör att gälla.

Läs igenom monteringsanvisningarna innan arbetet påbörjas.

Elsystemet för dragkroken får endast monteras av kvalificerade tekniker. Vid felaktig montering föreligger risk för allvarliga olyckor!

Obs – innan arbetet påbörjas, läs av felminnet och använd vid behov enheten för bibehållning av vilostrom, annars kan elektroniskt sparade data gå förlorade. Frånkoppla batteriet för att undvika skador på fordons elektronik.

Ledningarna får inte vara klämda eller skadade. Montera alla tätningselement korrekt.

När släpvagnen är påhängd släcks dragfordonets dimbakljus.

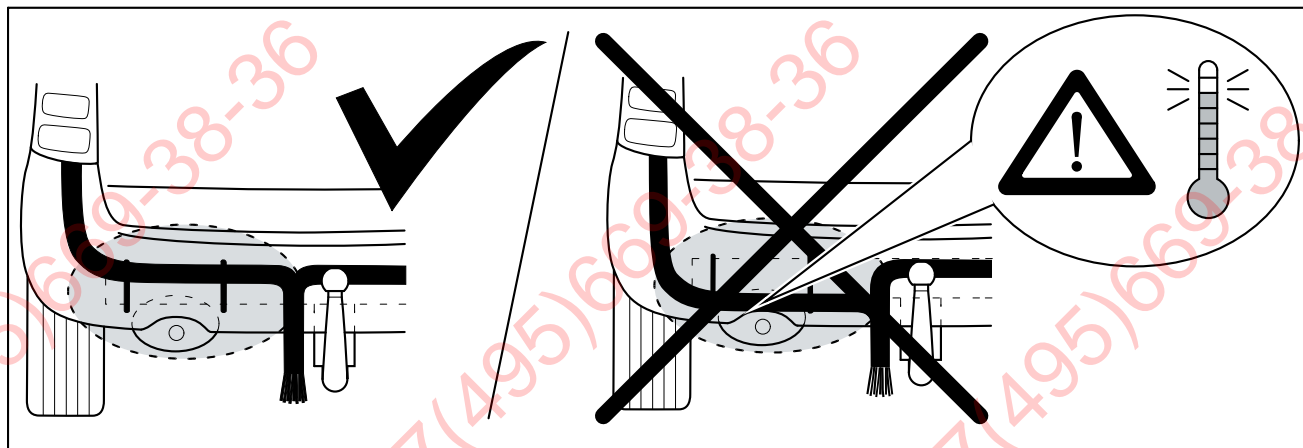
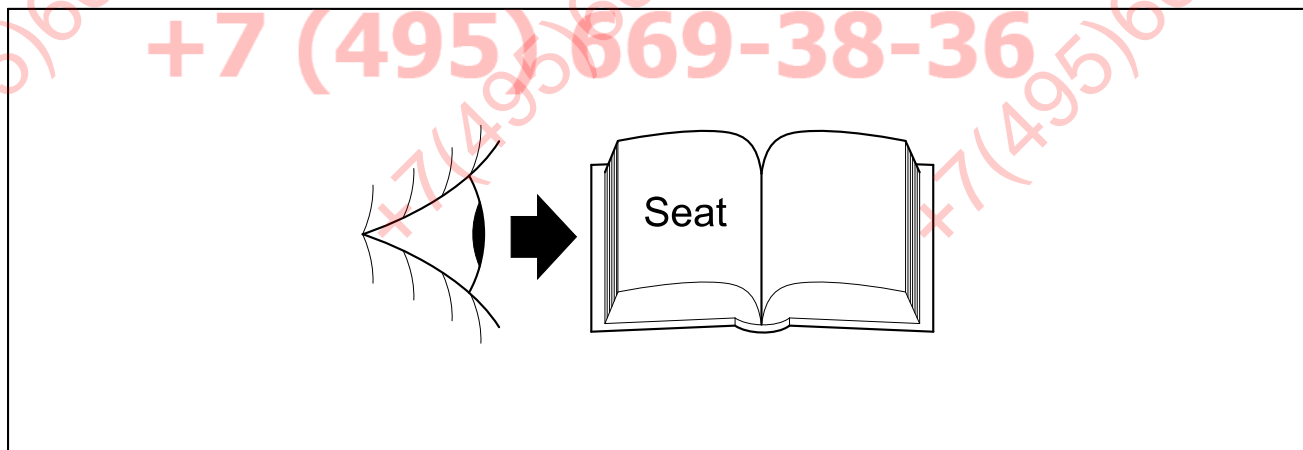
Stickdosadaptern får bara användas i kombination med släpvagn.

- Om blinkerljusen på släpvagnen är ur funktion, visas detta genom att lampan i instrumentpanel blinkar snabbare än normalt.
- Med en extra kontrollampa i instrumentpanel visas släpvagnens blinkfunktion, eventuellt krävs kodning
- Om blinkersljusen på släpvagnen slutar att fungera indikeras detta med att en lampa för belysningsfel tänds.

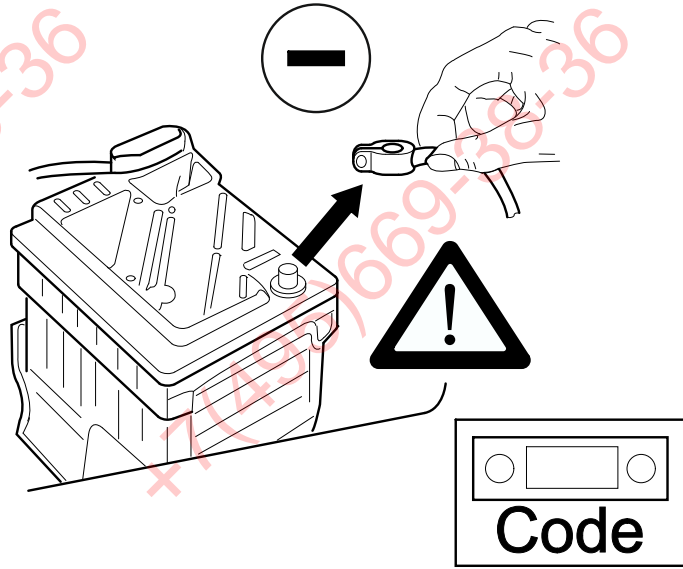
Släpvnagsfunktionerna ska kontrolleras med hjälp av en påhängd släpvagn eller en provningsutrustning med belastningsmotstånd.

Den tyska texten i denna anvisning är bindande.

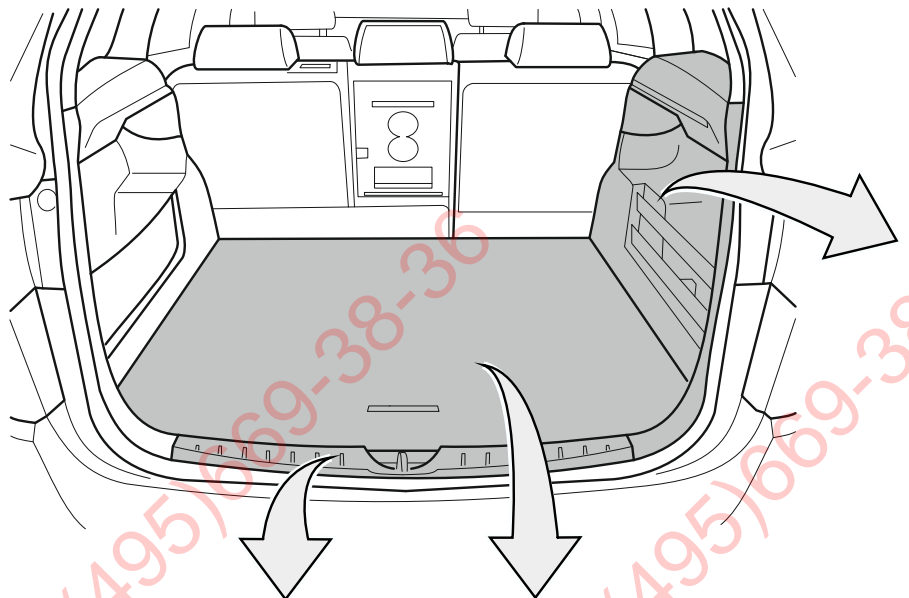
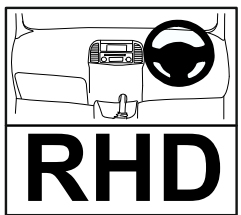
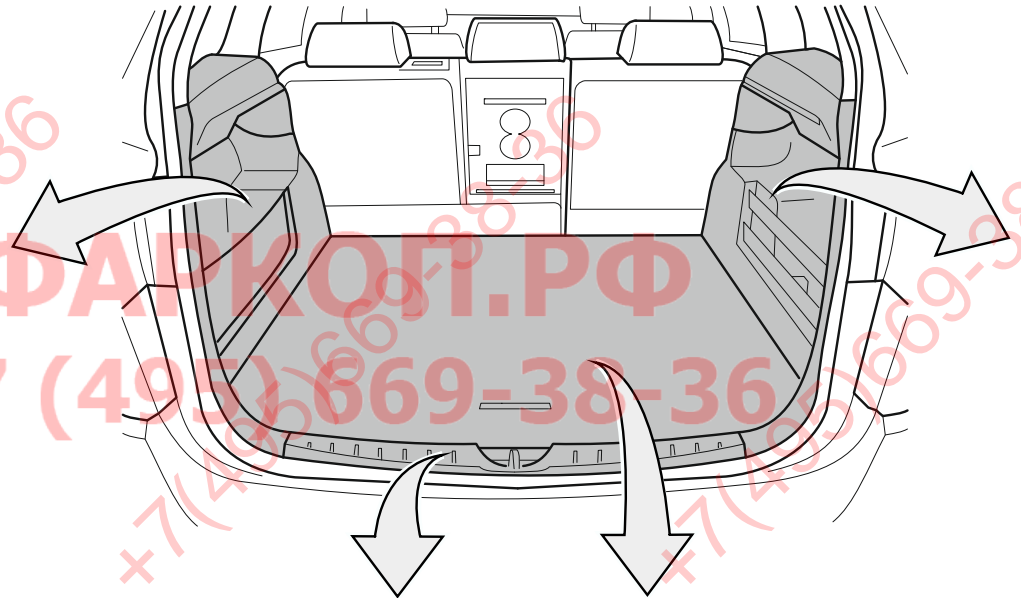
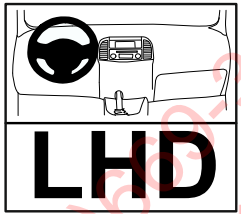
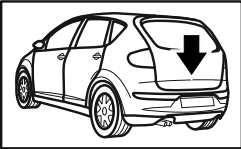
Ändringar förbehålls.

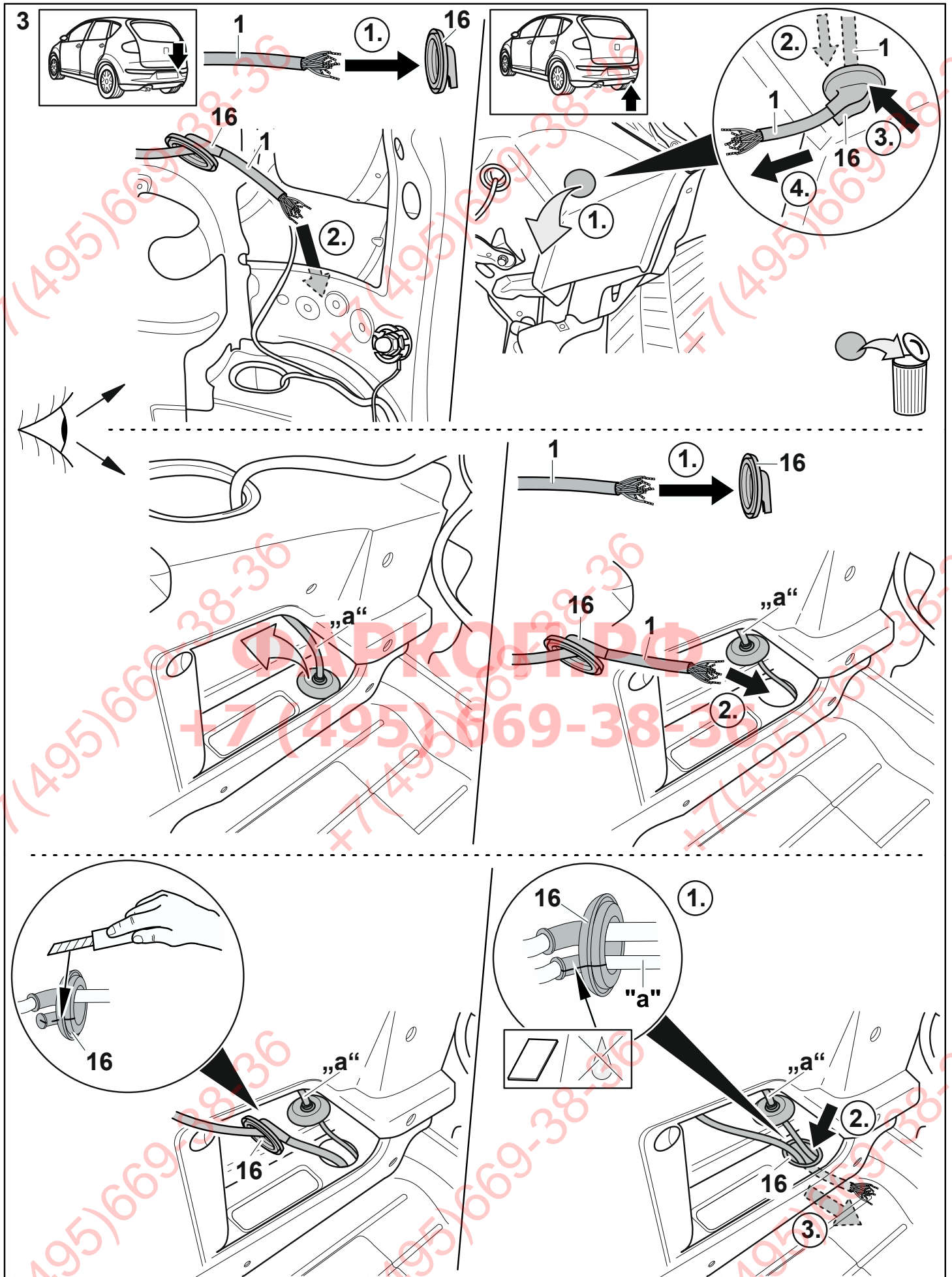


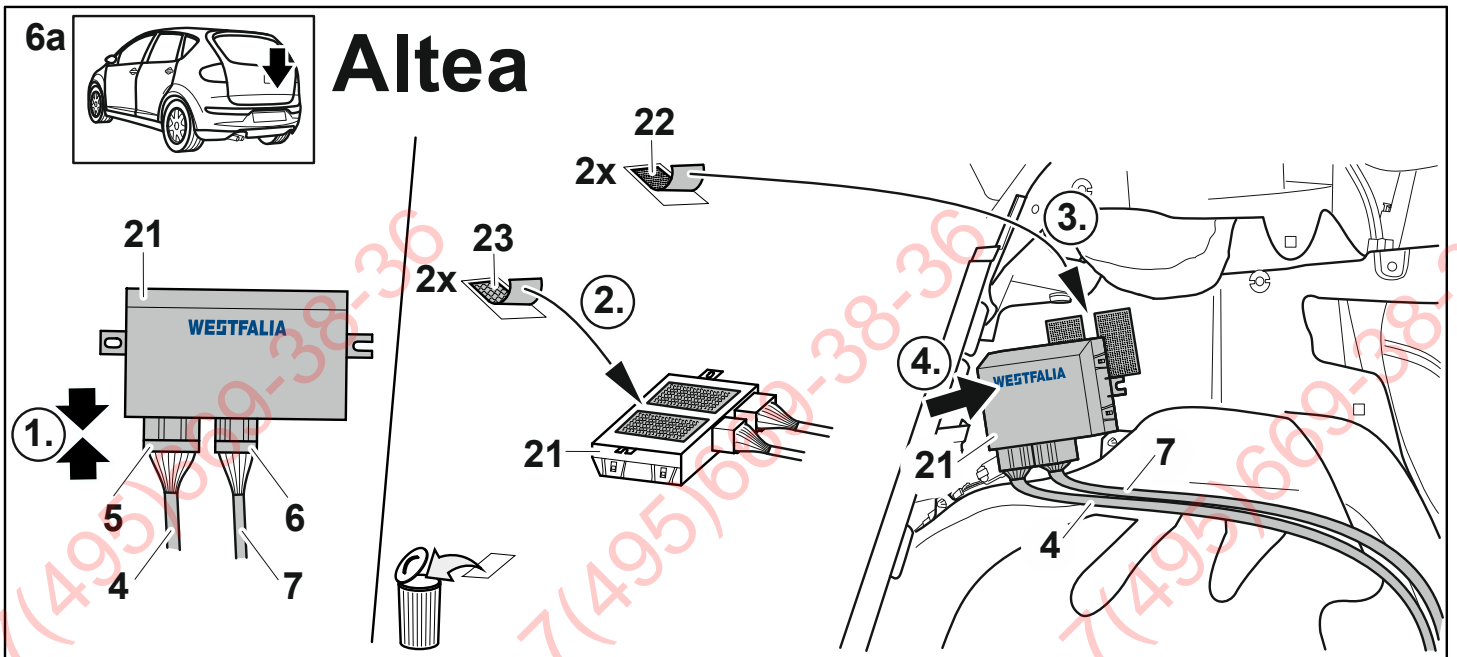
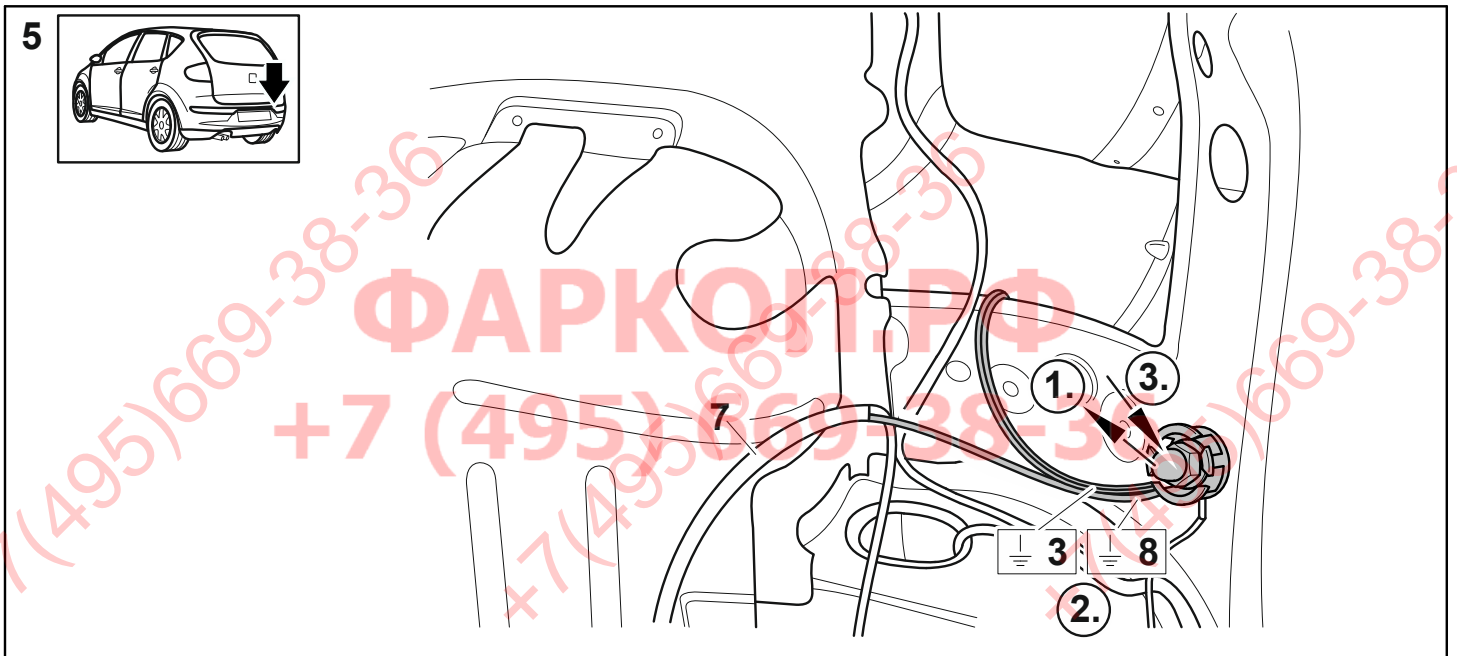
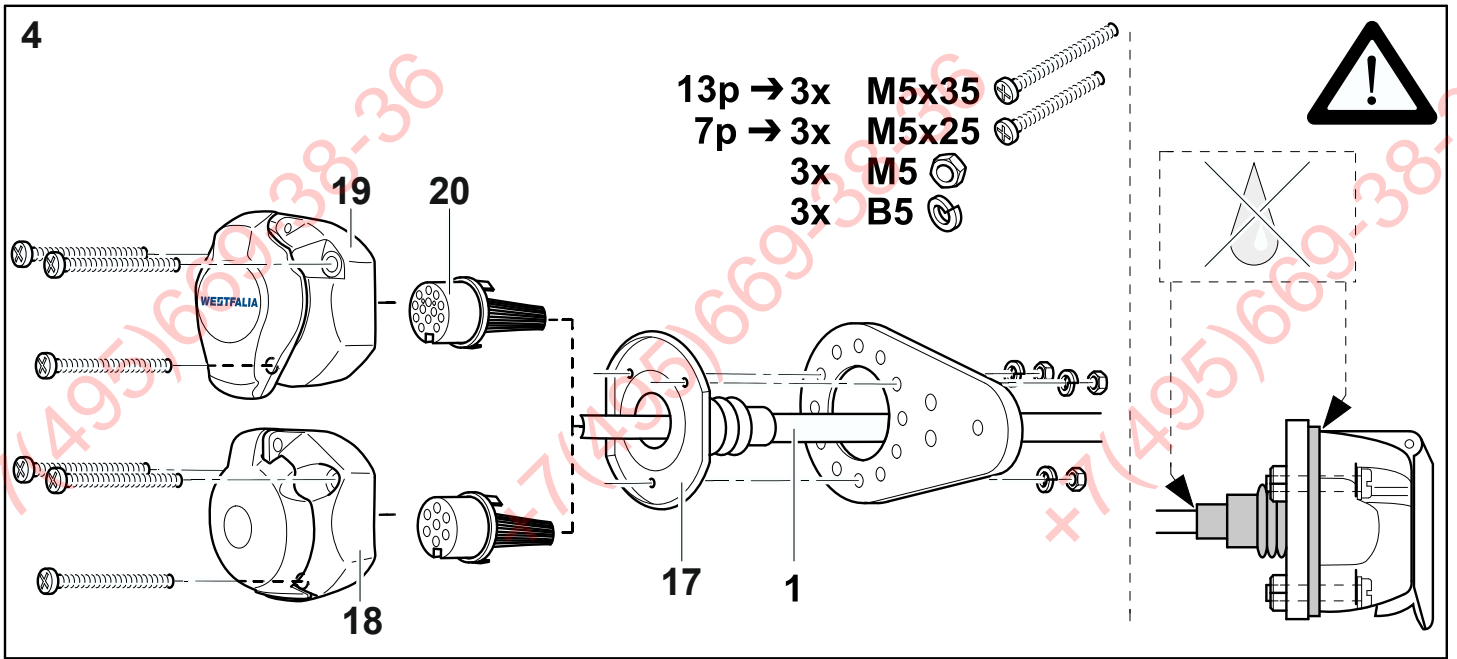
1



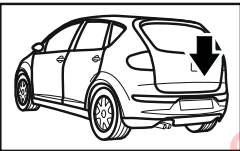
2



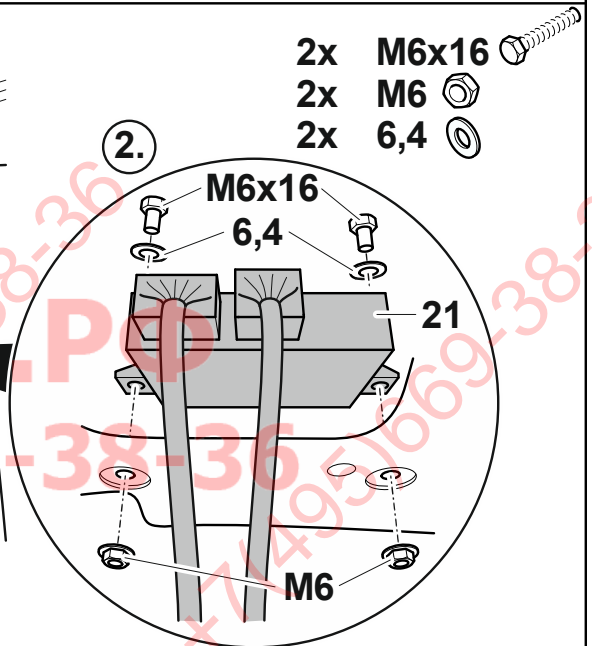
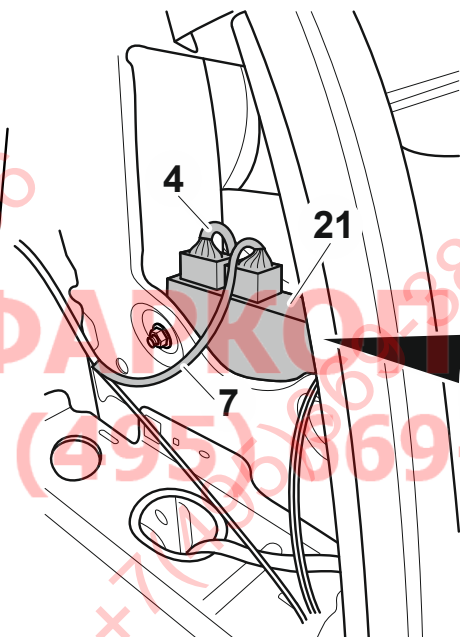
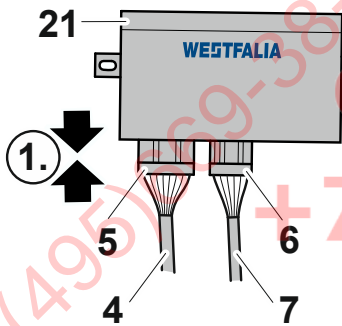
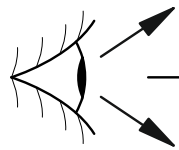
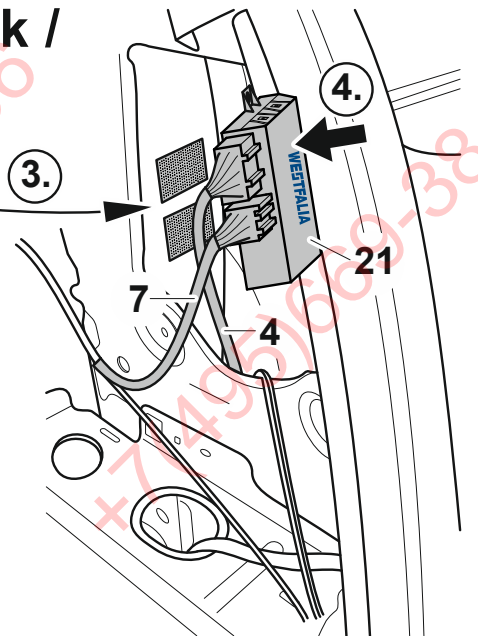
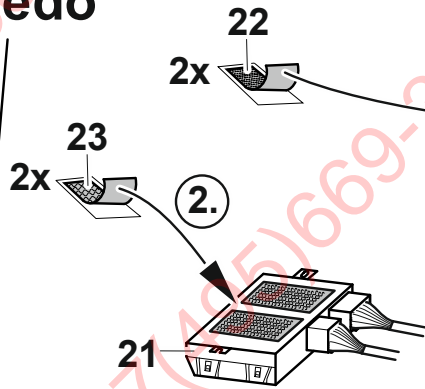
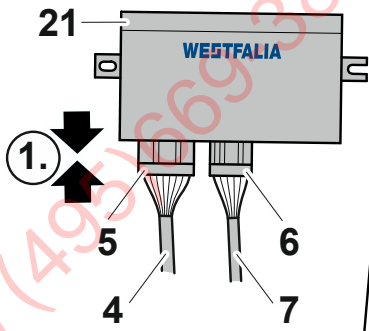




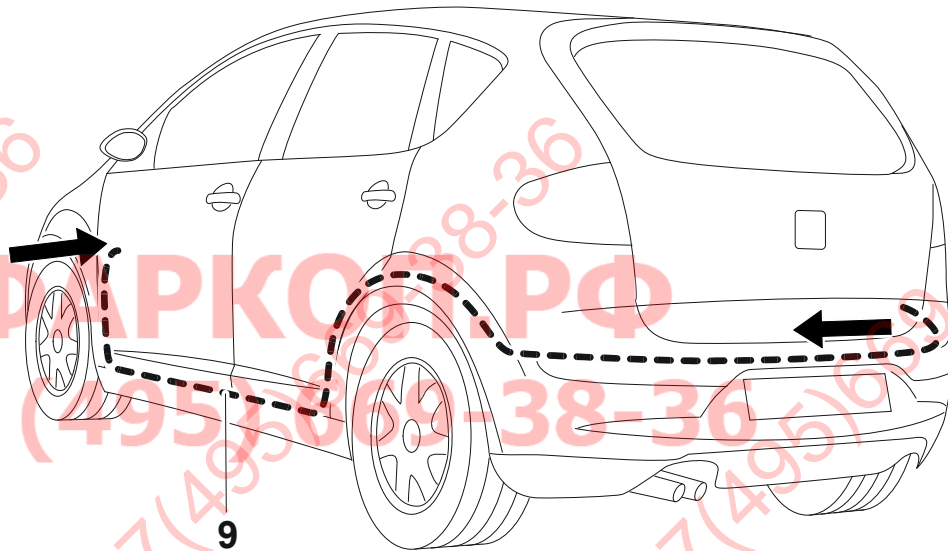
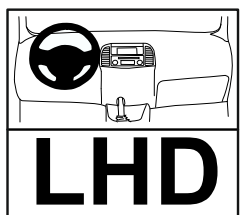
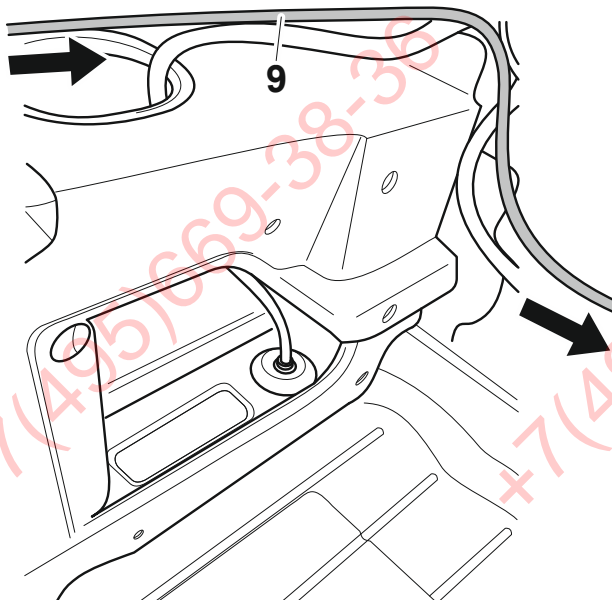
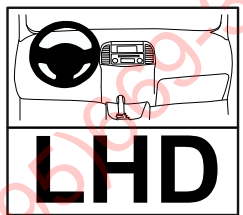
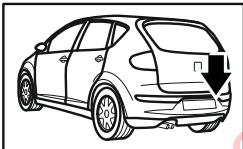
6b



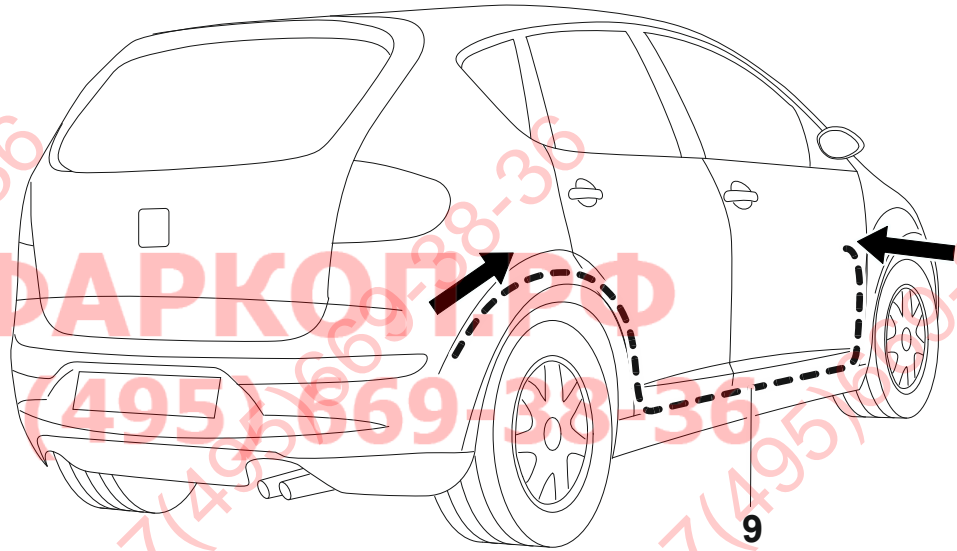
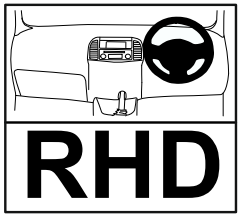
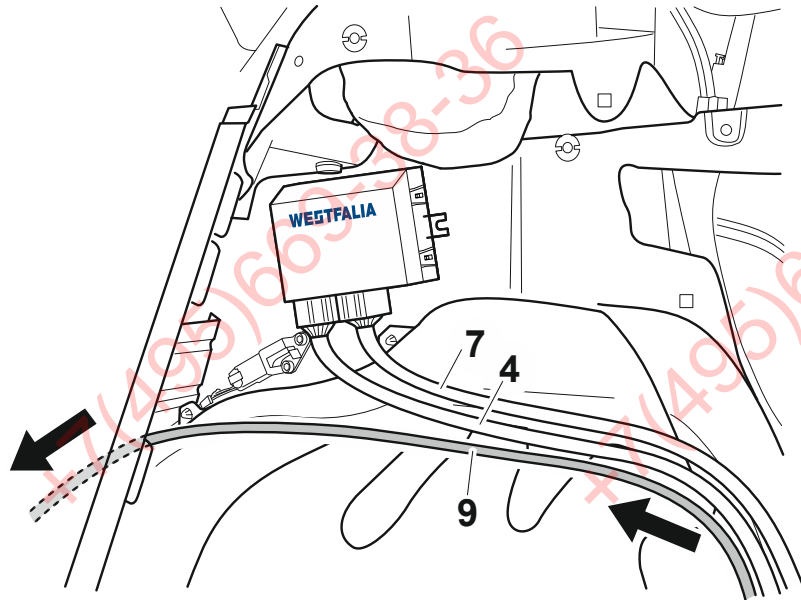
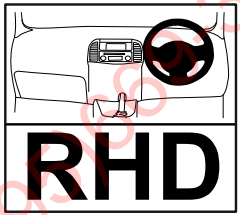
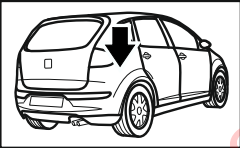
Altea XL / Altea Freetrack / Toledo



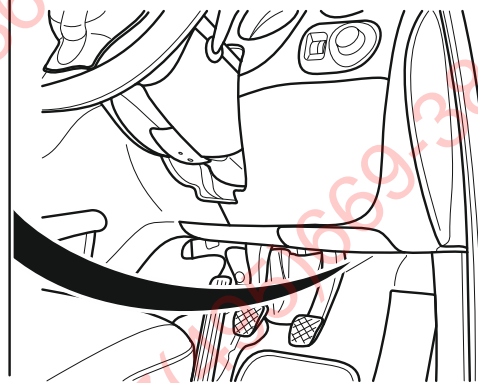
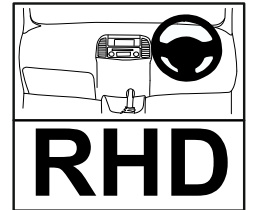
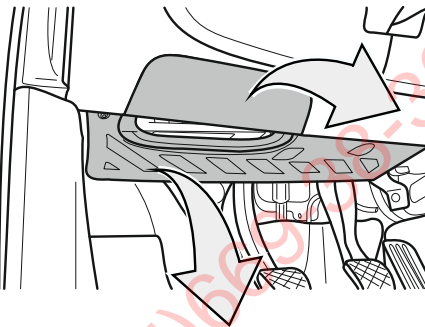
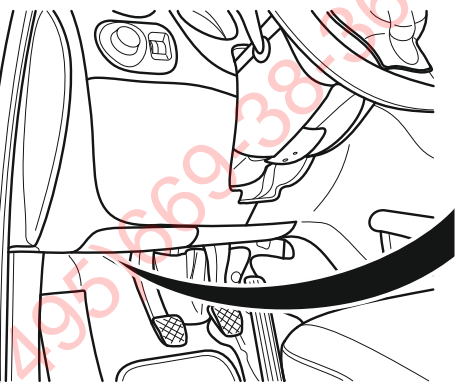
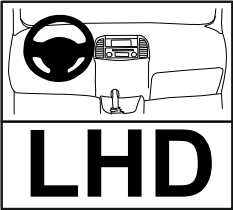
7a



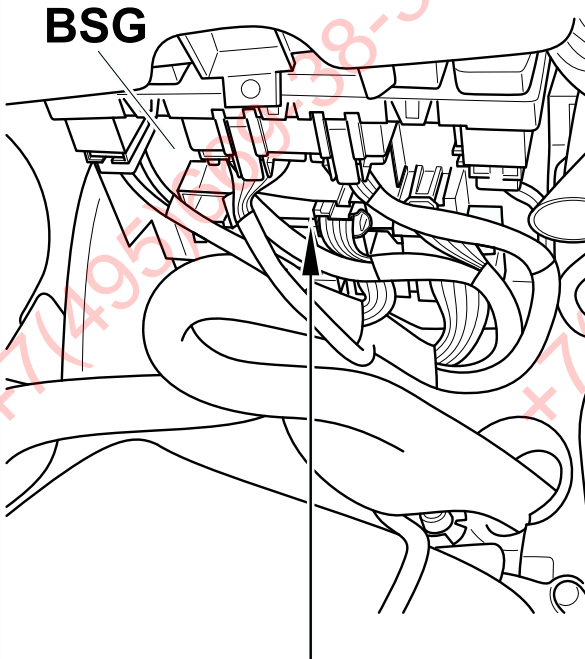
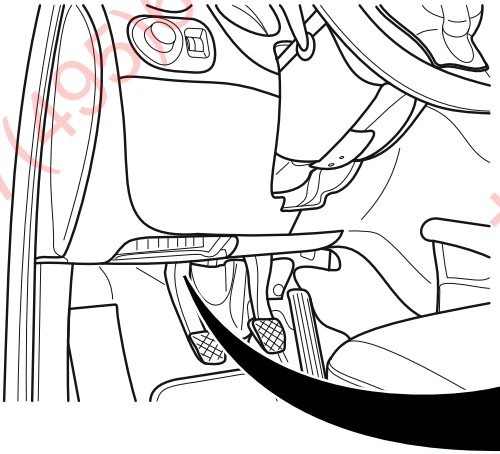
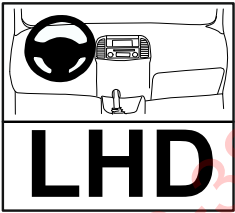
7b



8



9a

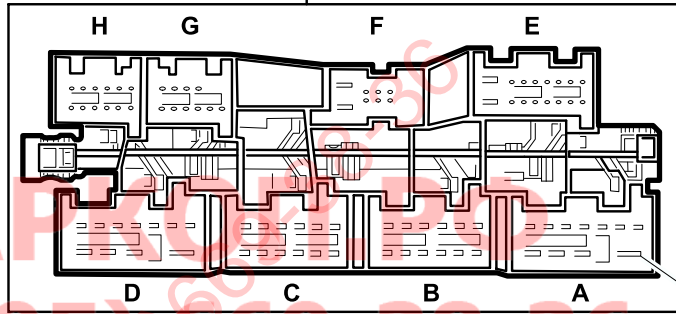


**→ 2009
BSG**



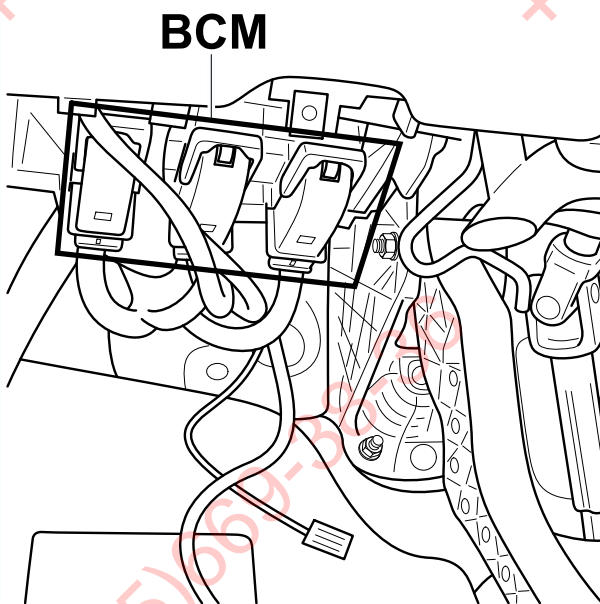
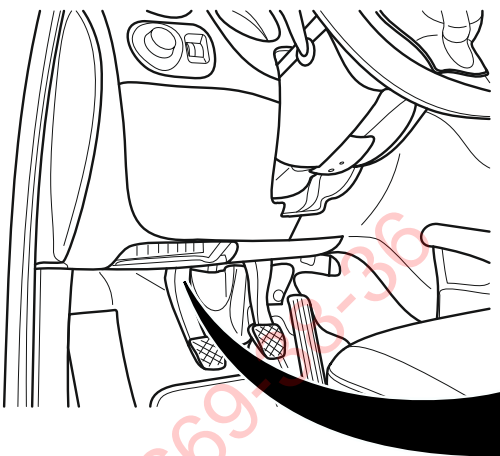
10 - 17

25 →



BSG

ΦАКТОР
+7 (495) 669-38-36



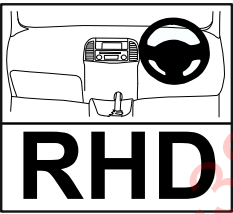
**2009 →
BCM**



18 - 24

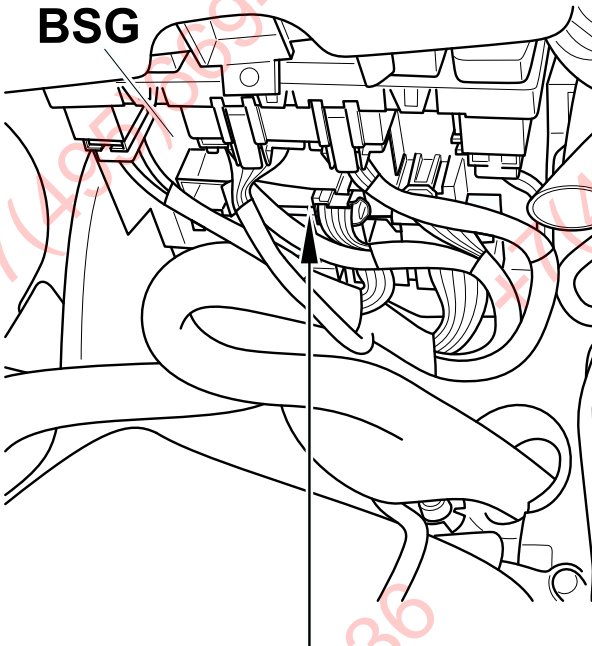
25 →

9b



RHD

BSG

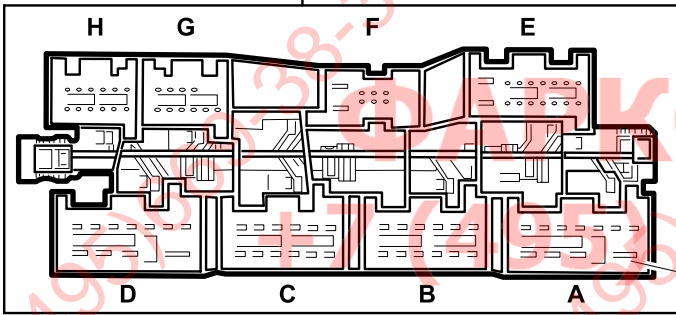
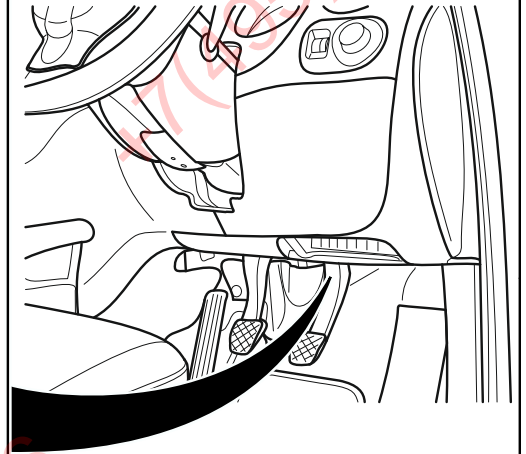


**→ 2009
BSG**



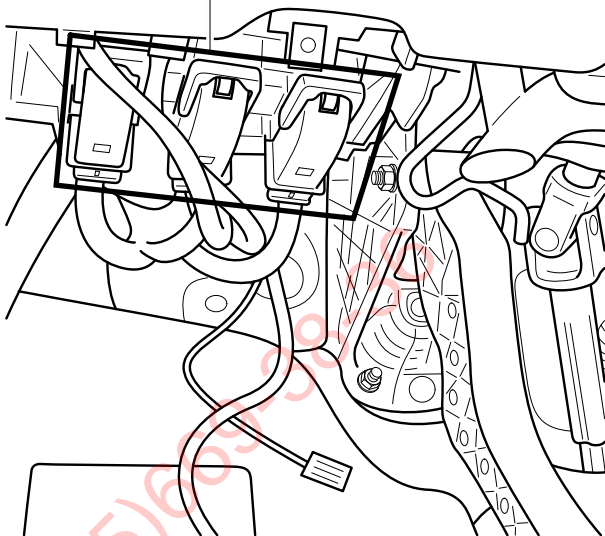
10 - 17

25 →



BSG

BCM

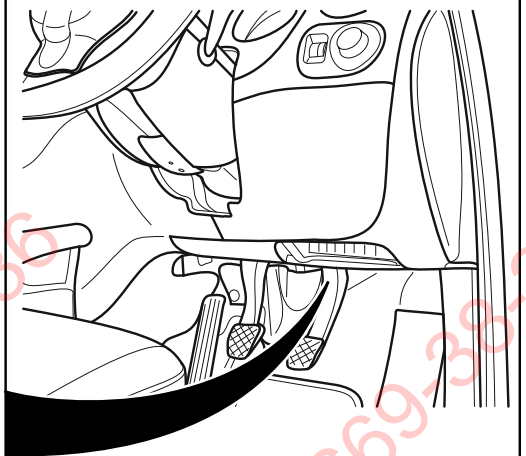


**2009 →
BCM**



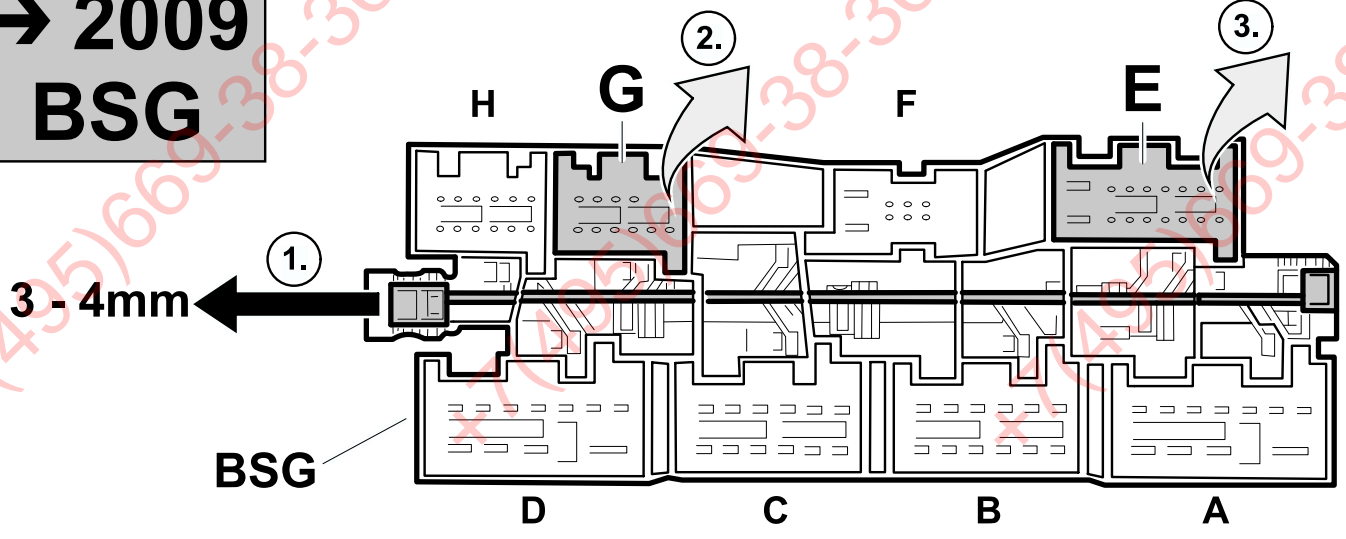
18 - 24

25 →

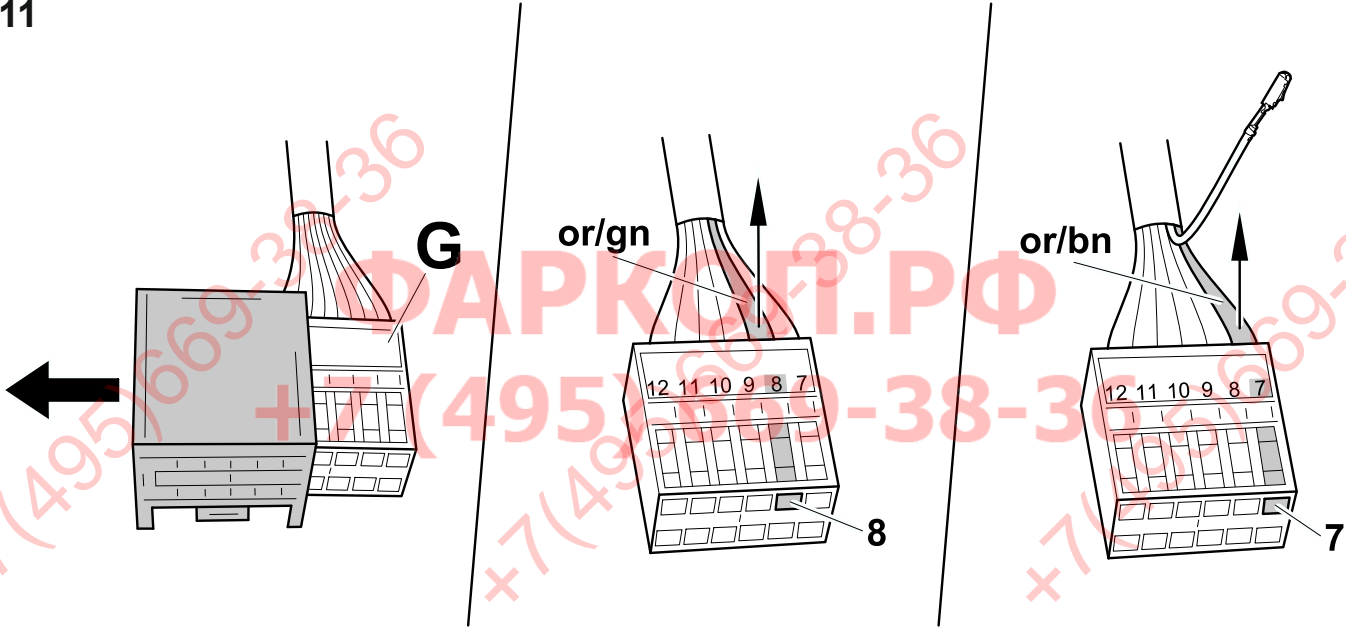


10

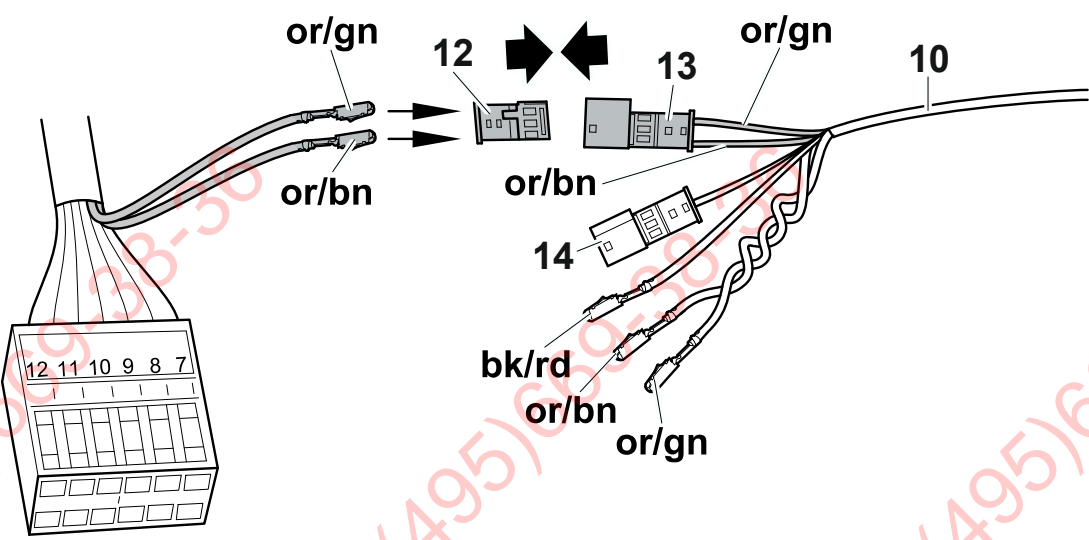
→ 2009
BSG

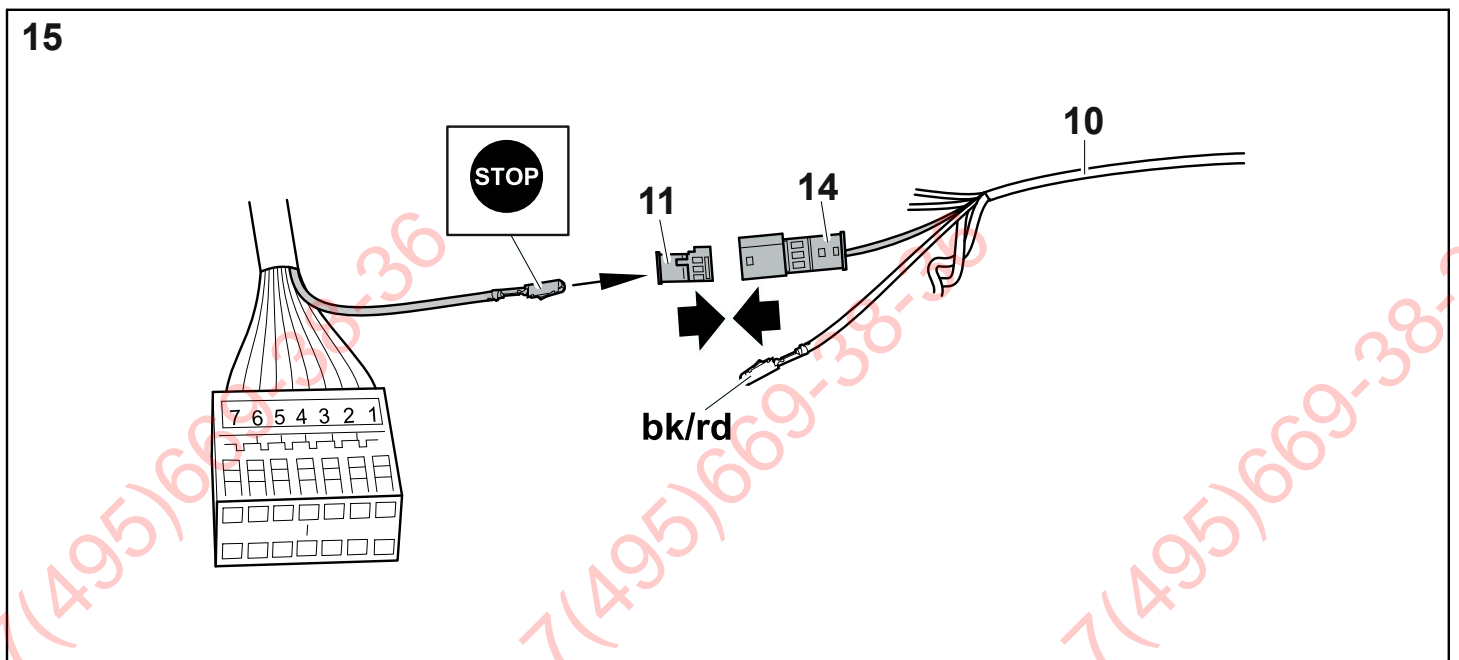
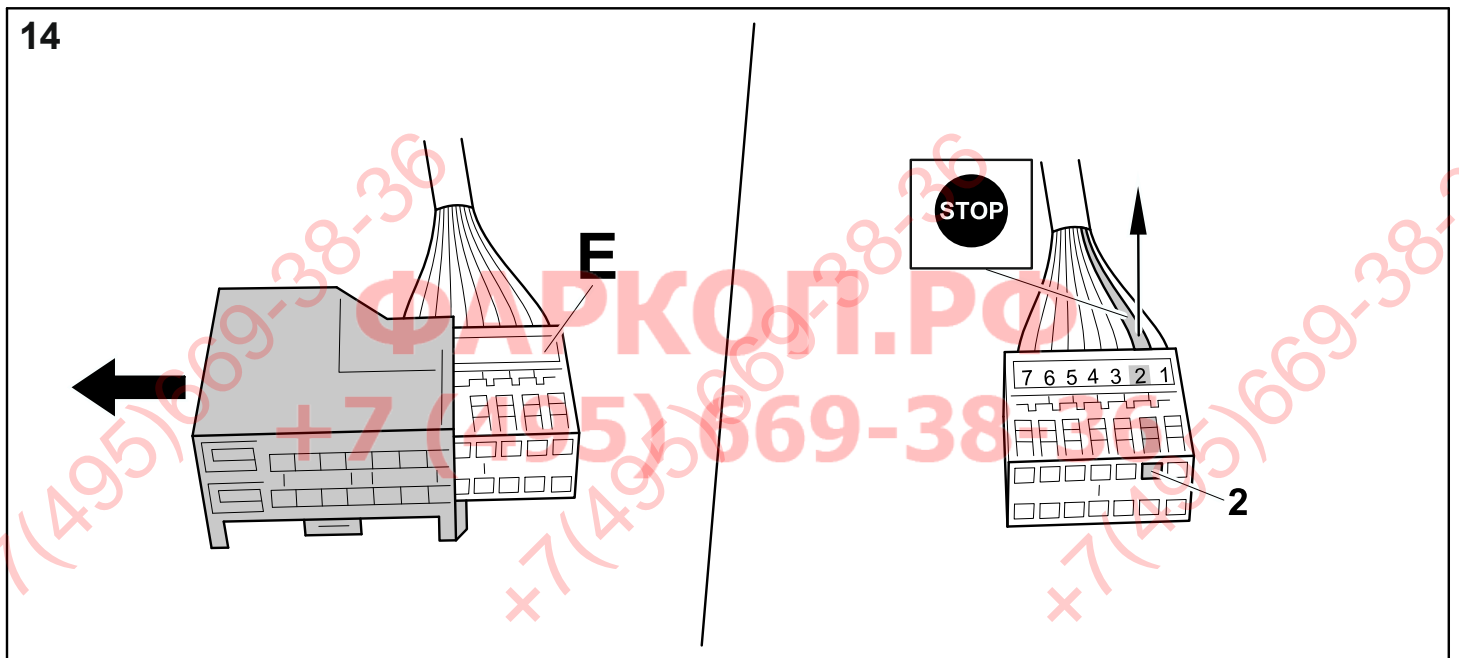
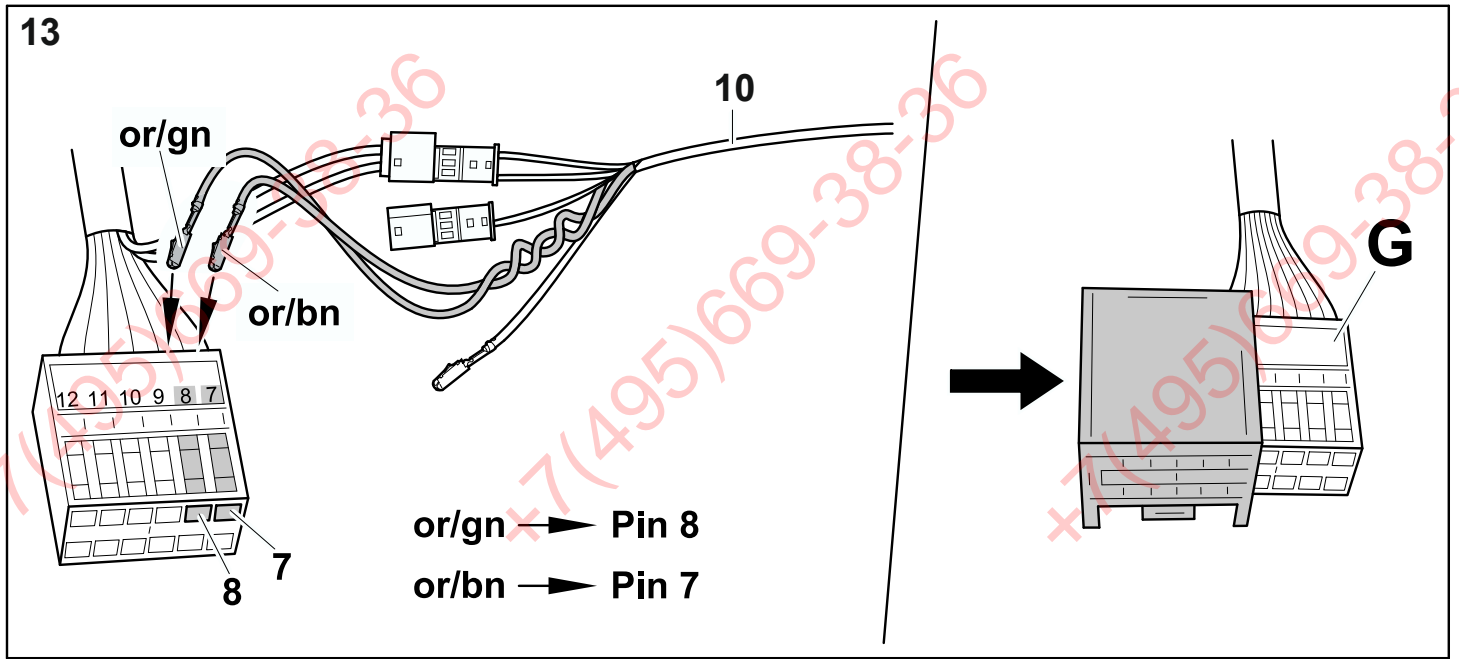


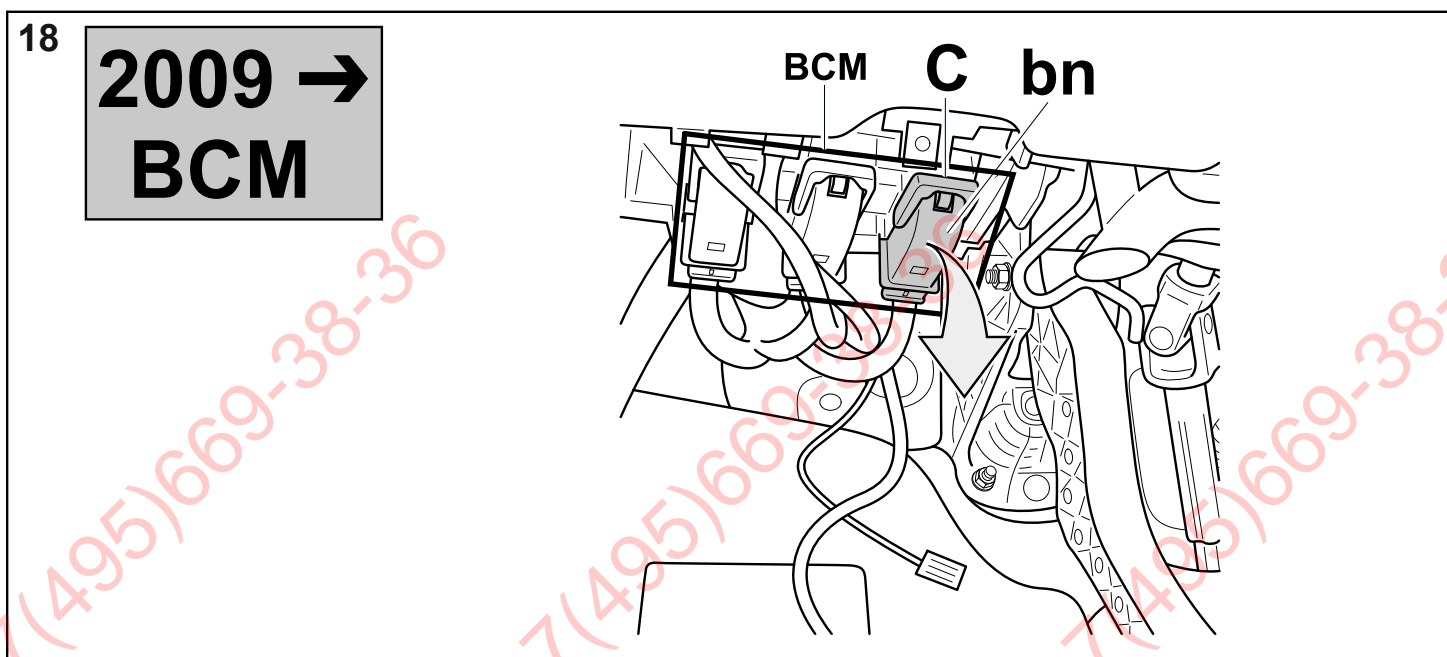
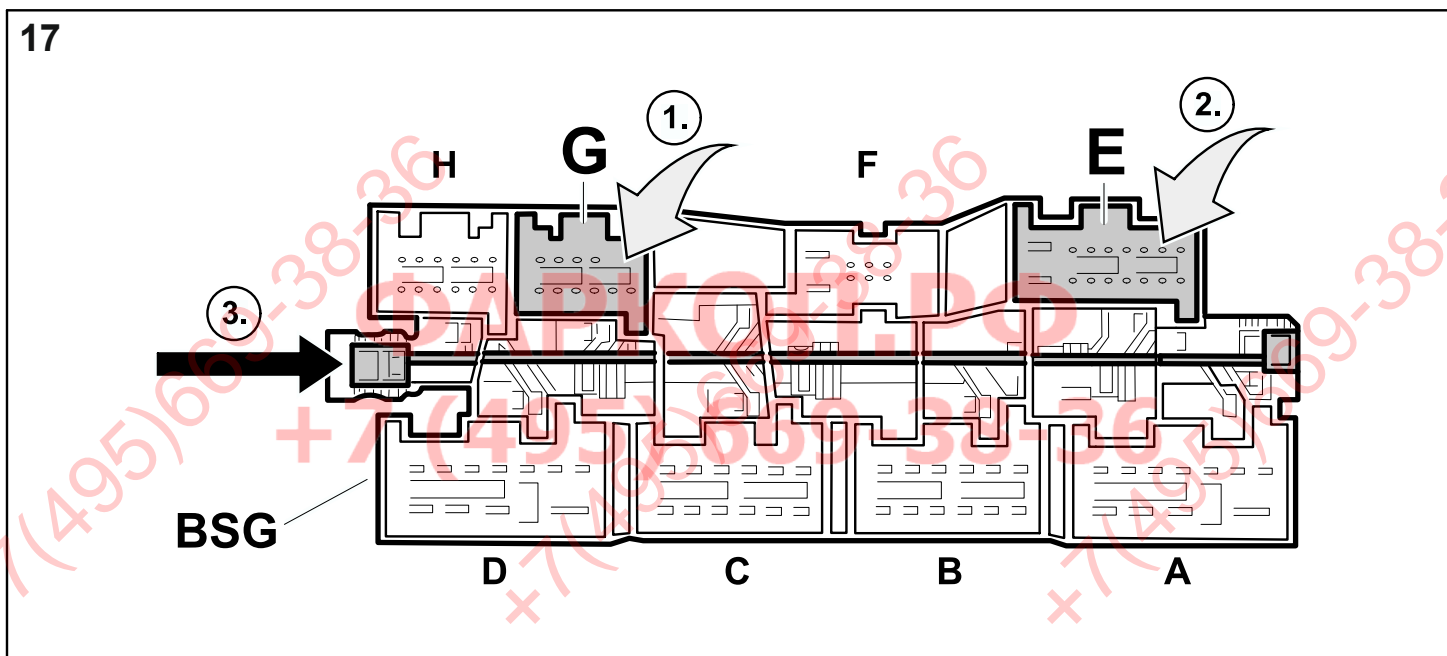
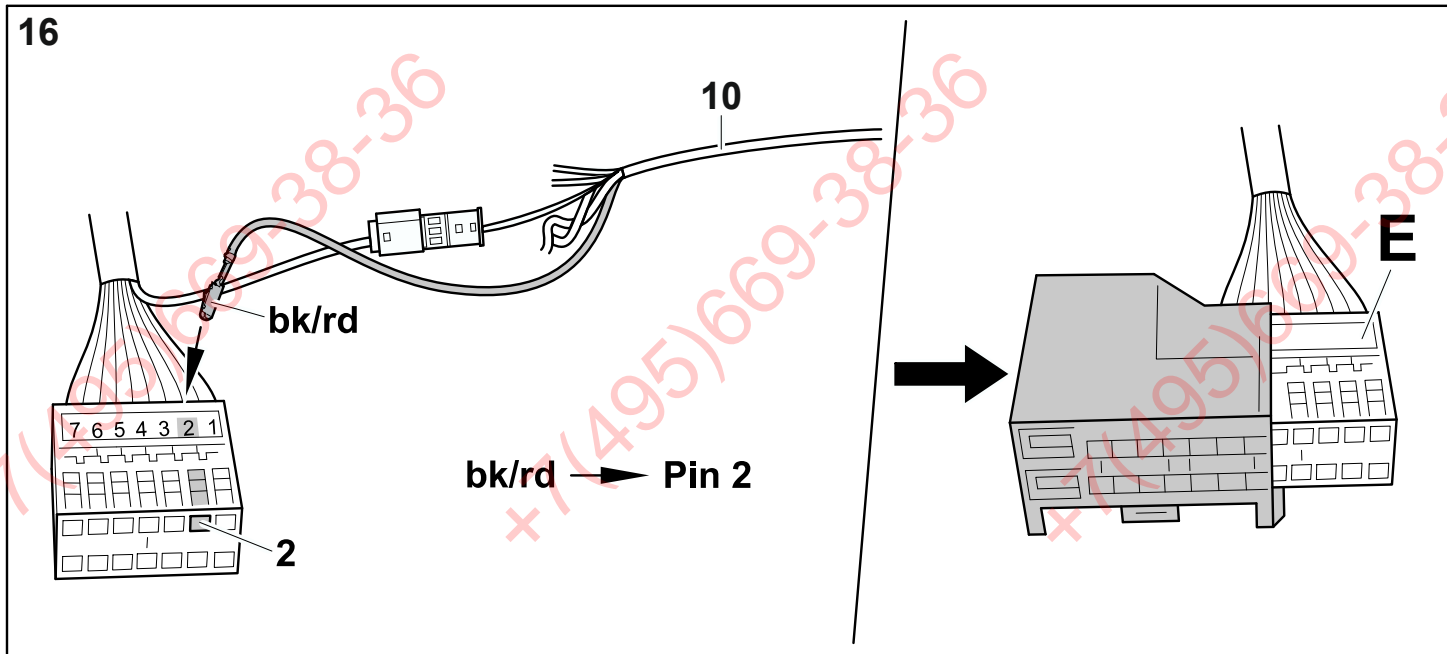
11



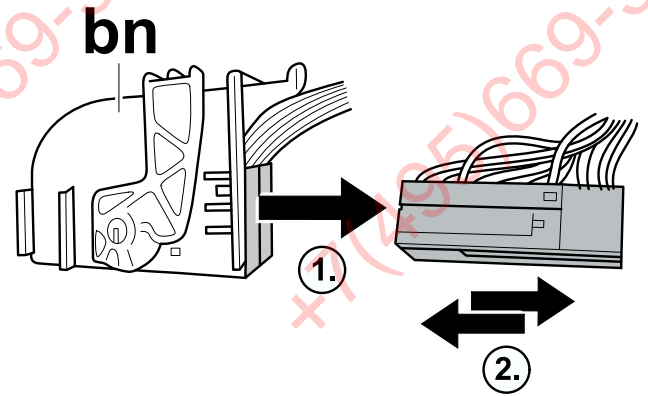
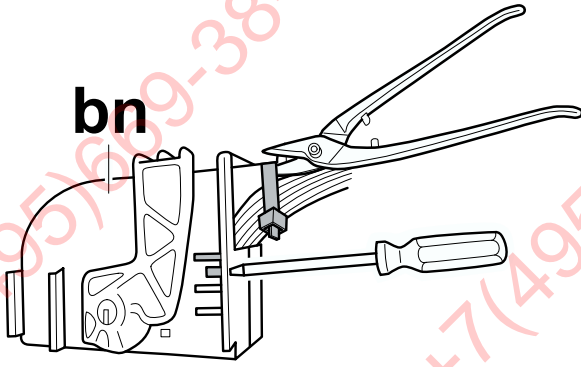
12



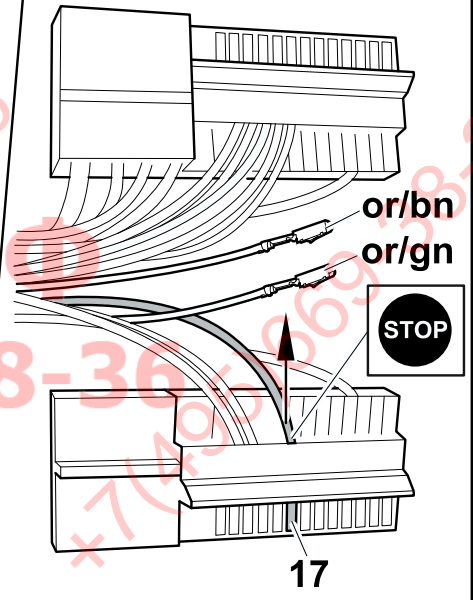
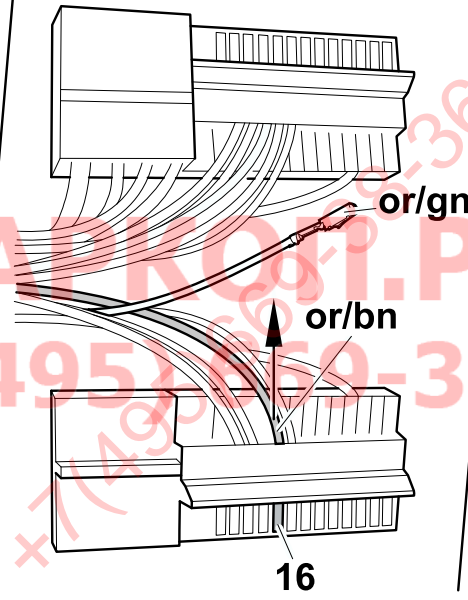
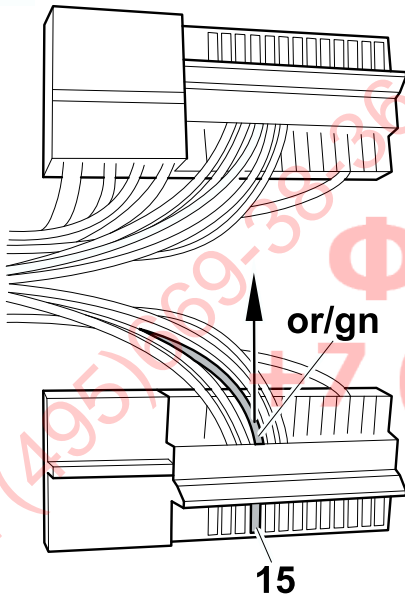




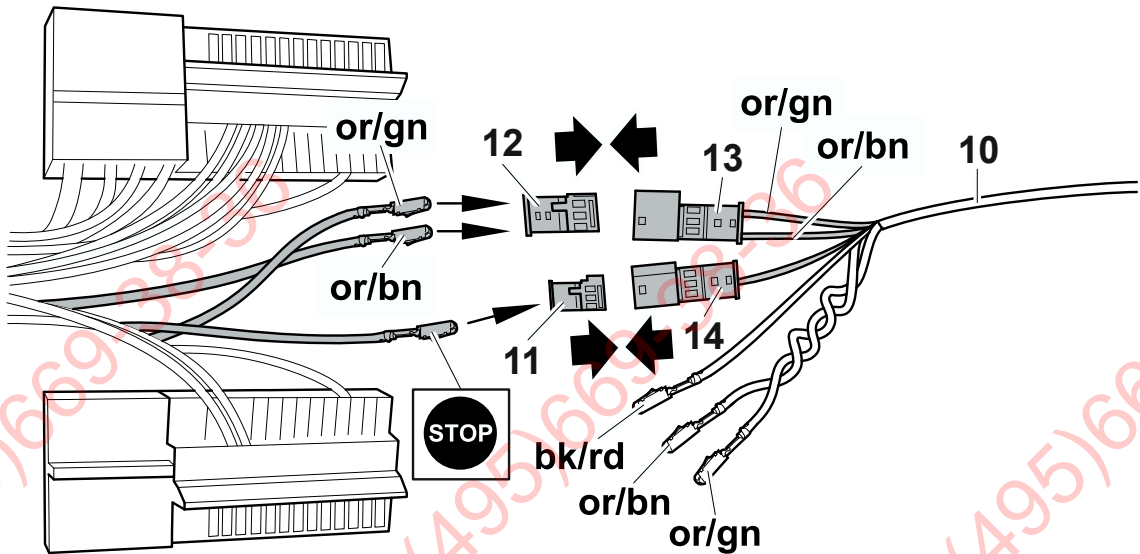
19



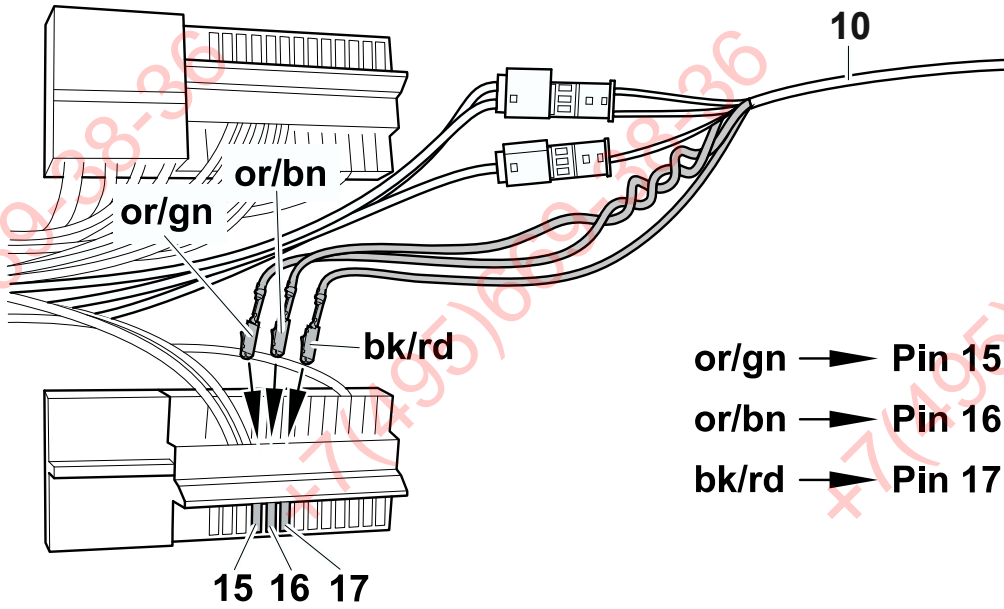
20



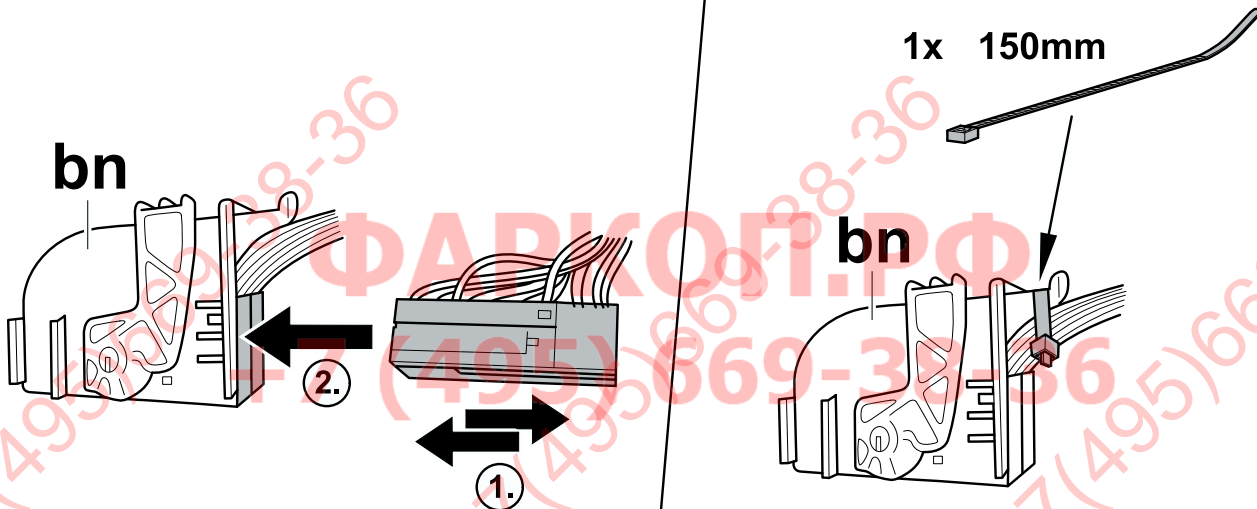
21



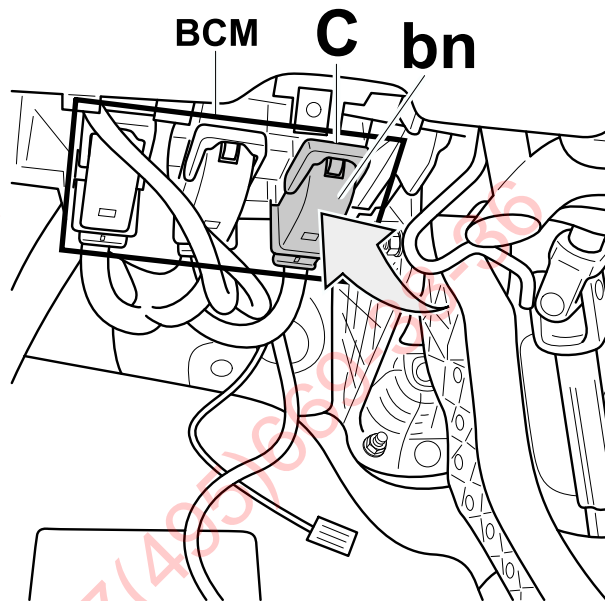
22

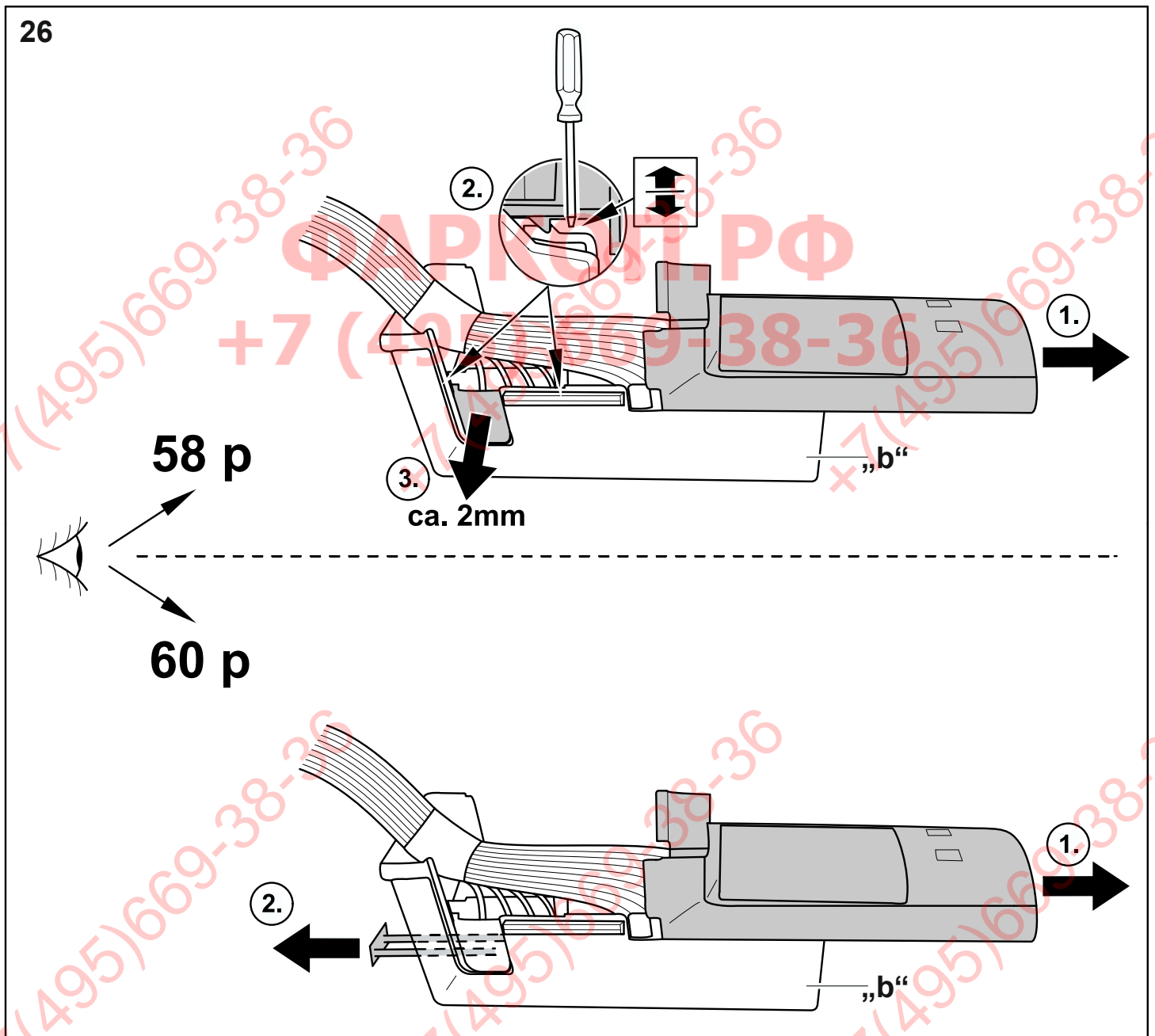
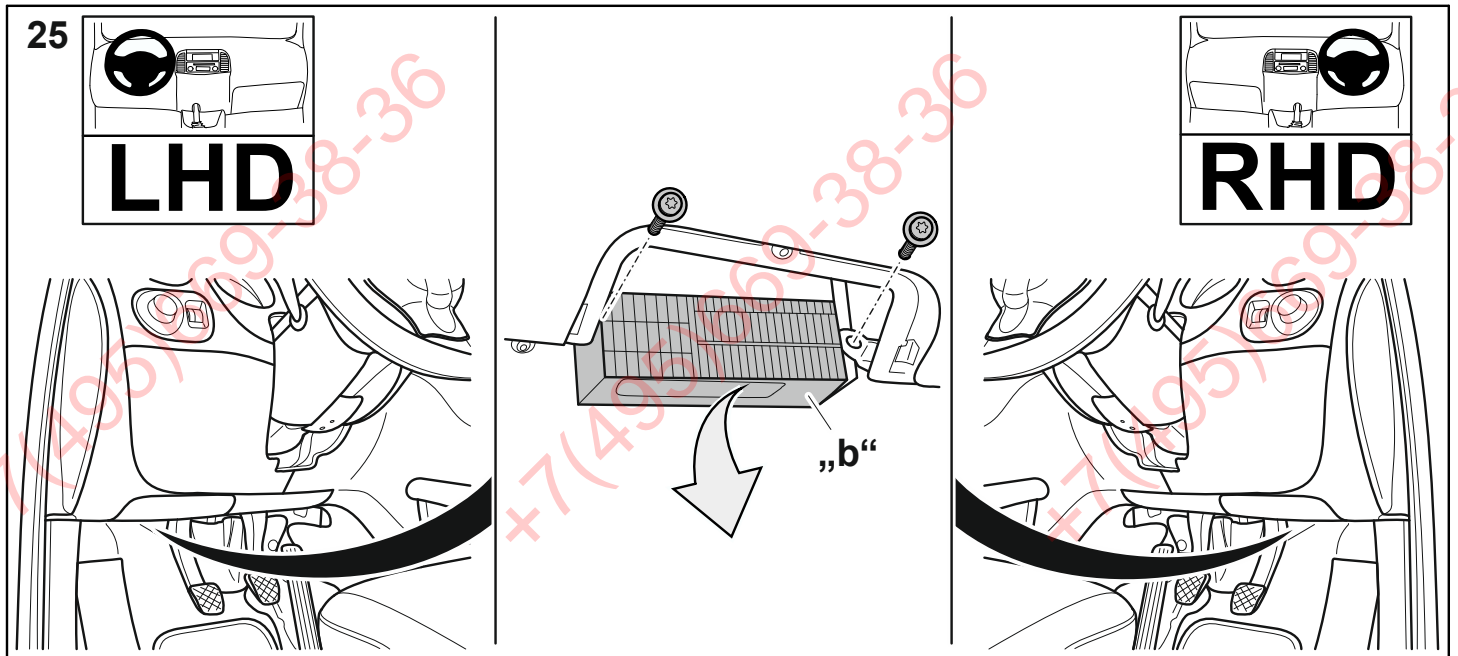


23

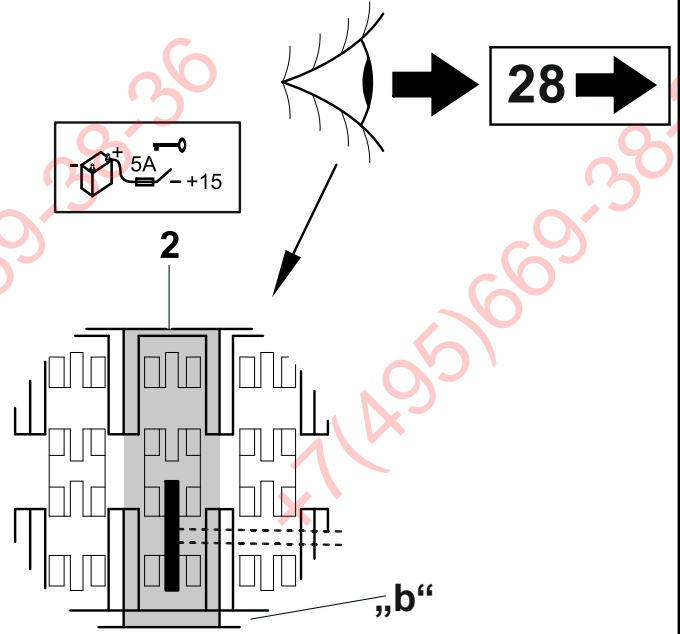
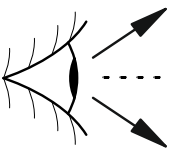
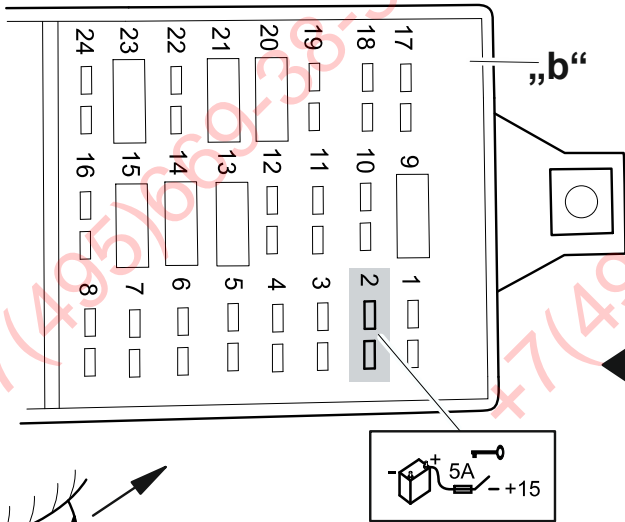


24

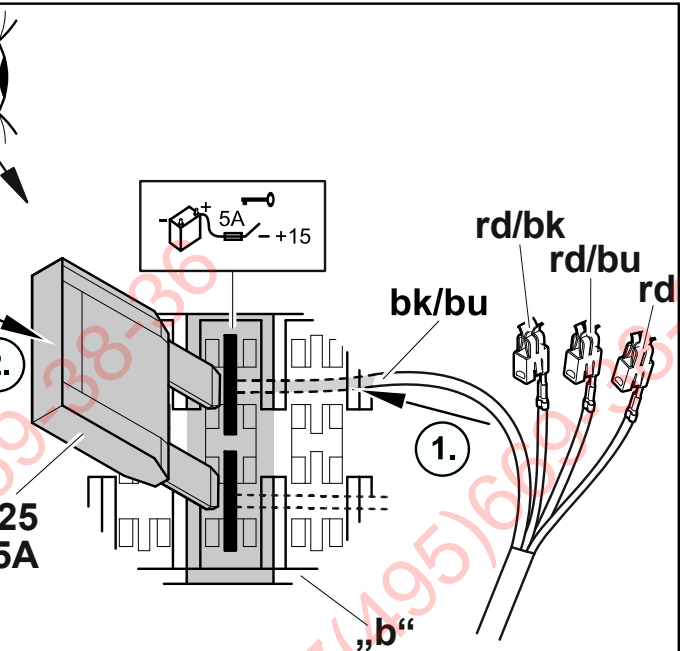
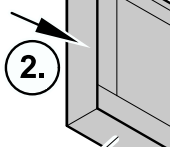
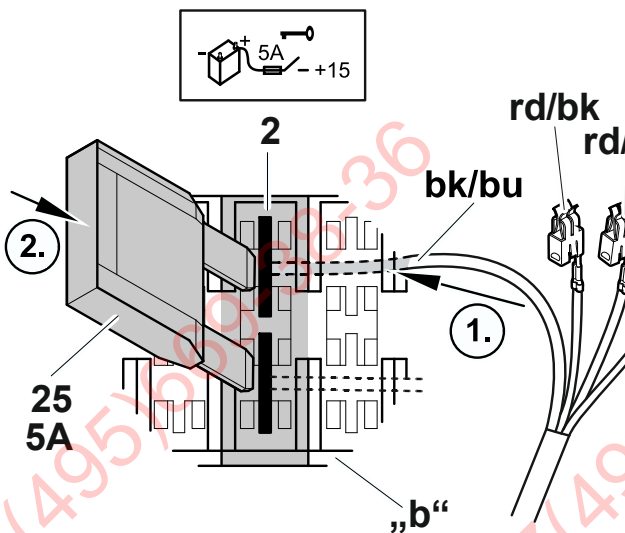
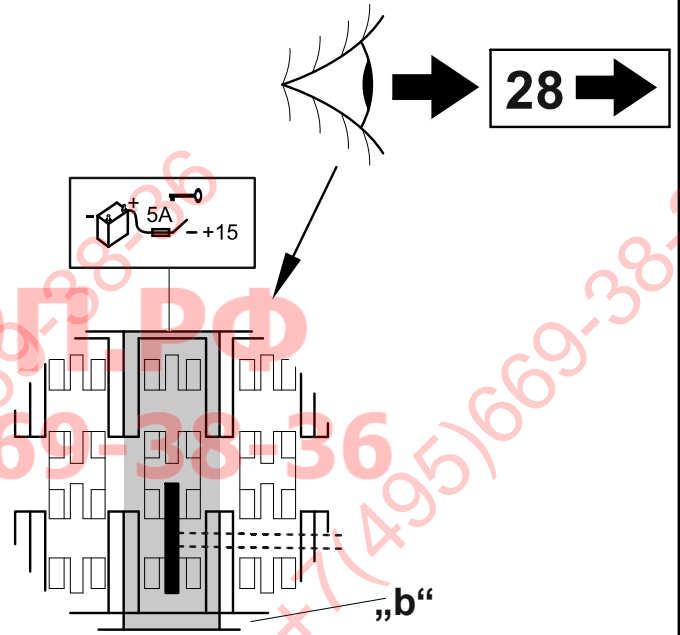
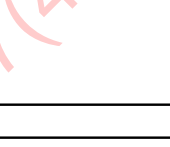
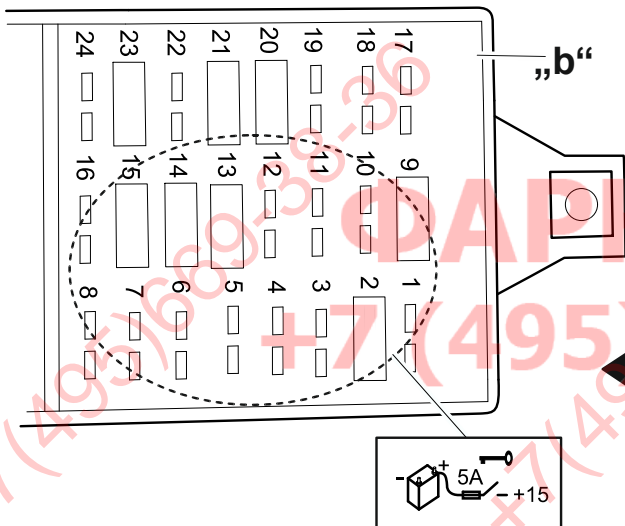




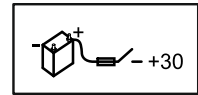
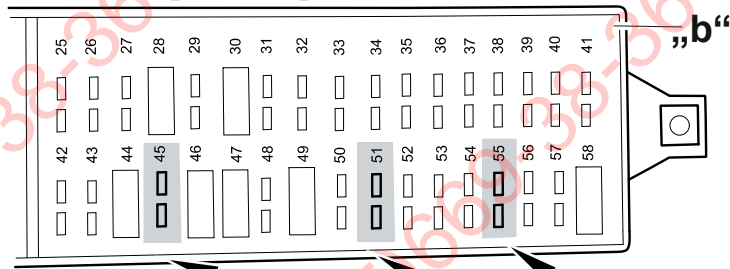
58p/60p



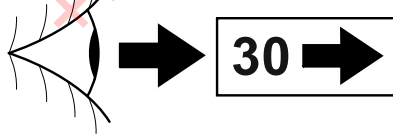
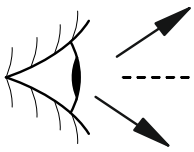
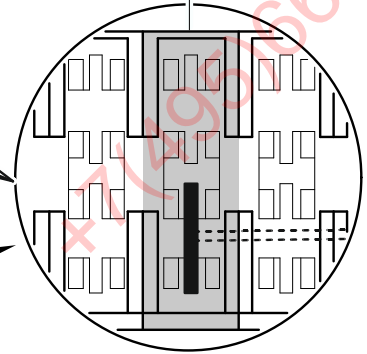
58p/60p



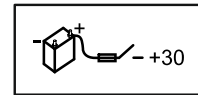
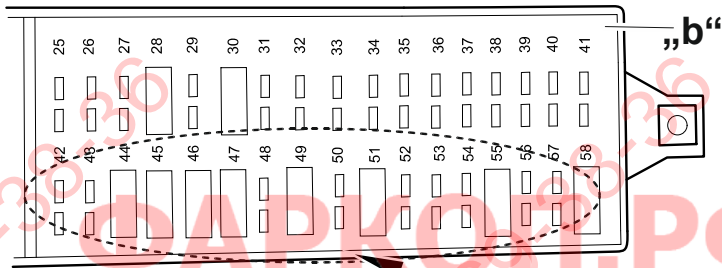
58p/60p



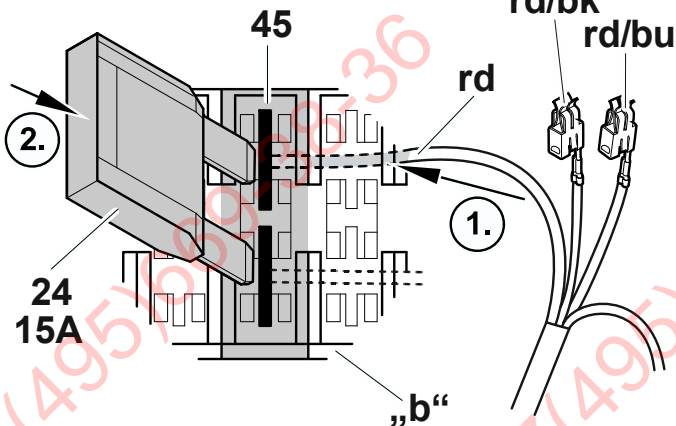
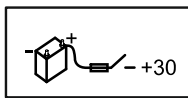
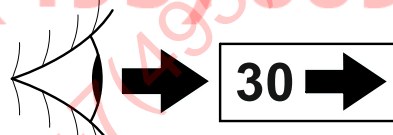
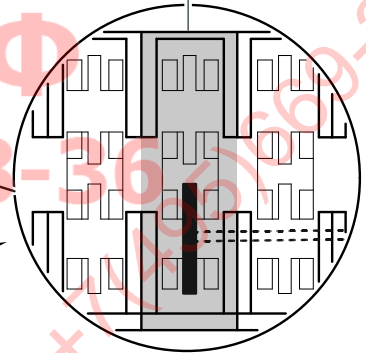
45/51/55



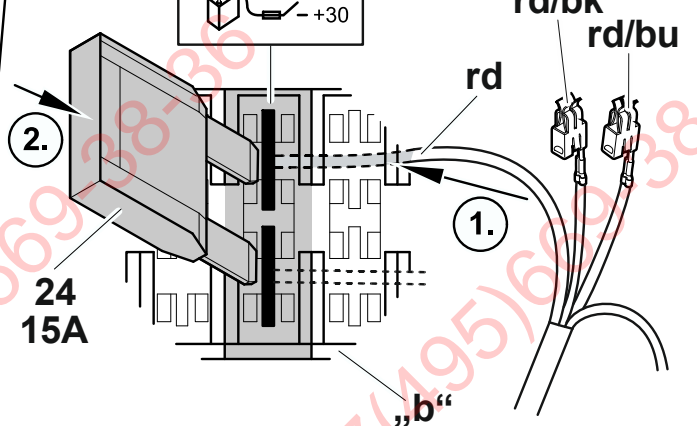
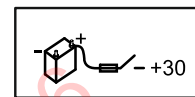
58p/60p



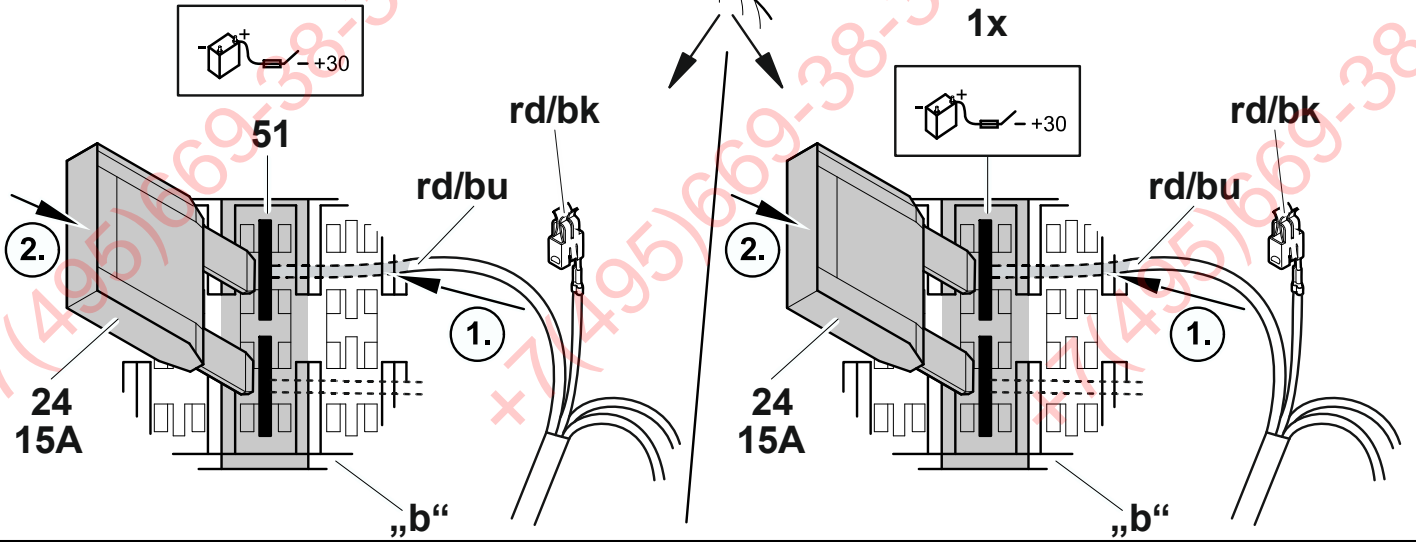
3x



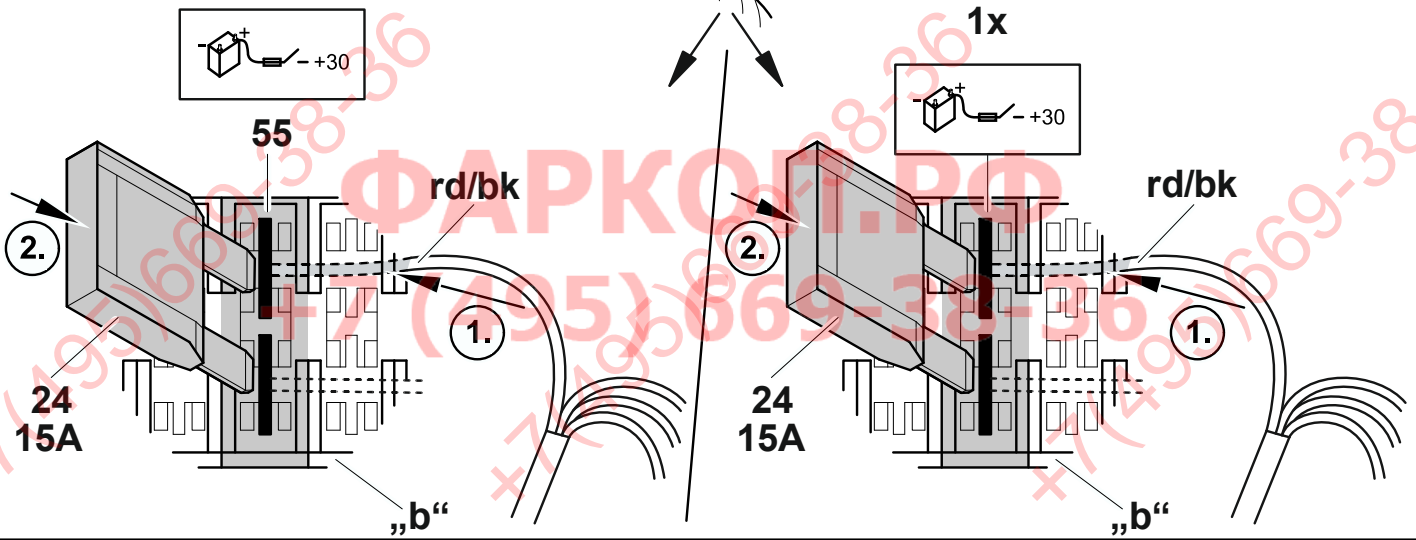
1x

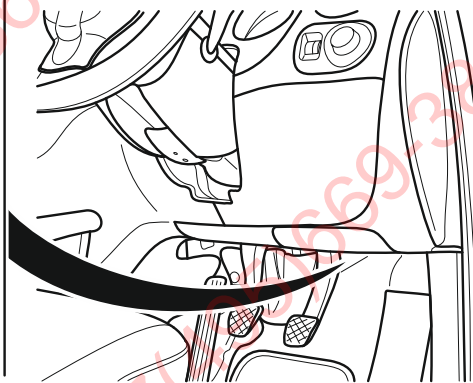
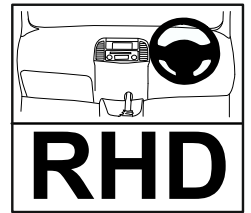
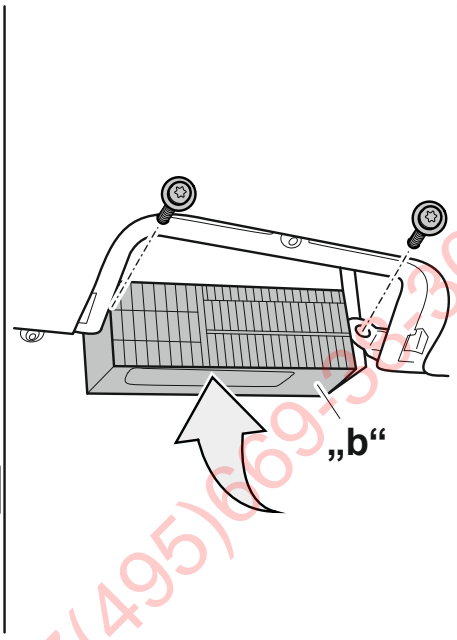
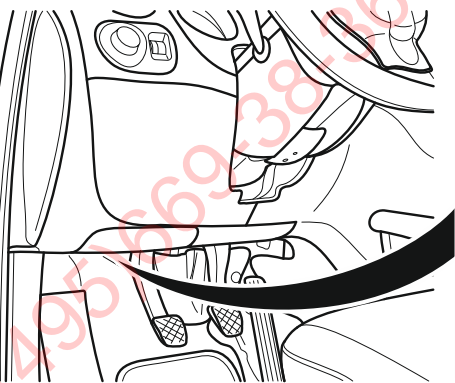
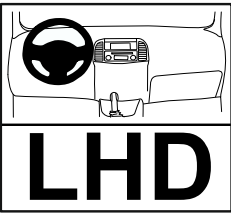
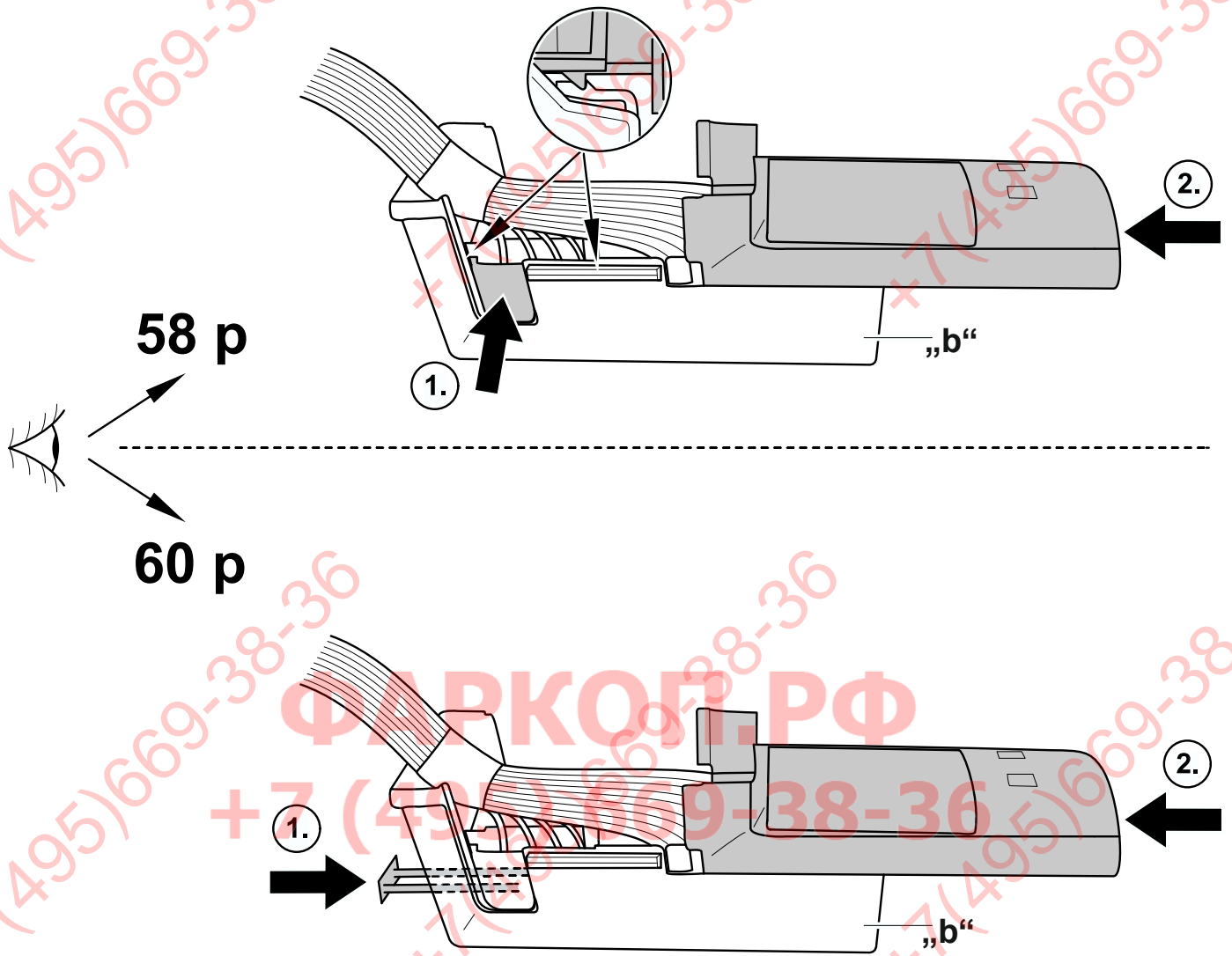


31

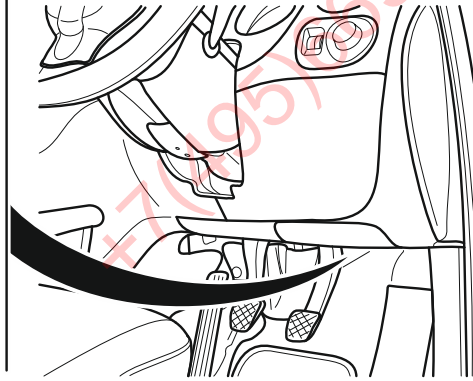
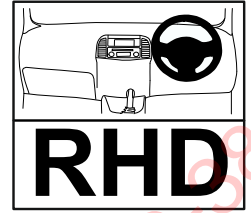
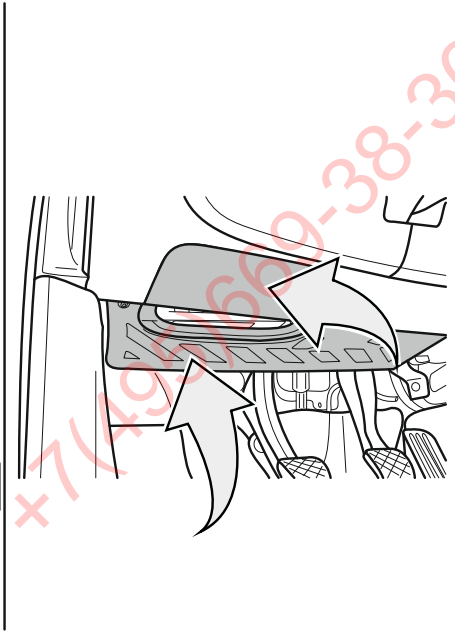
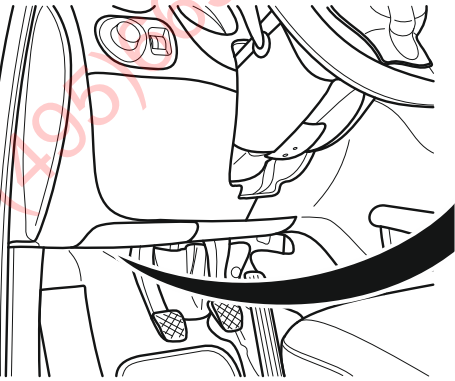
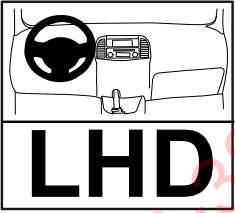


32

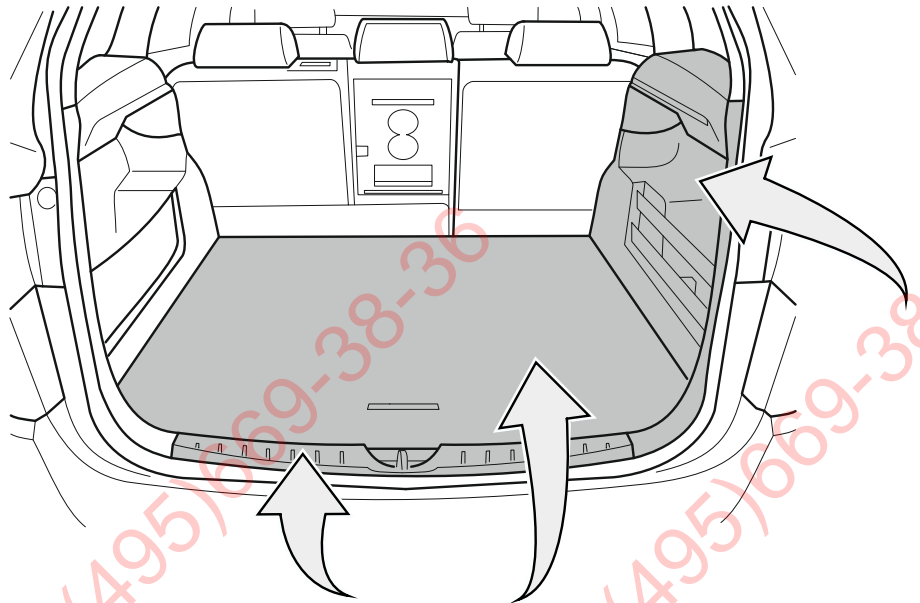
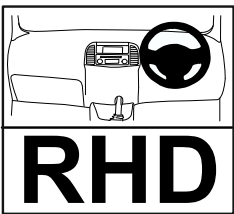
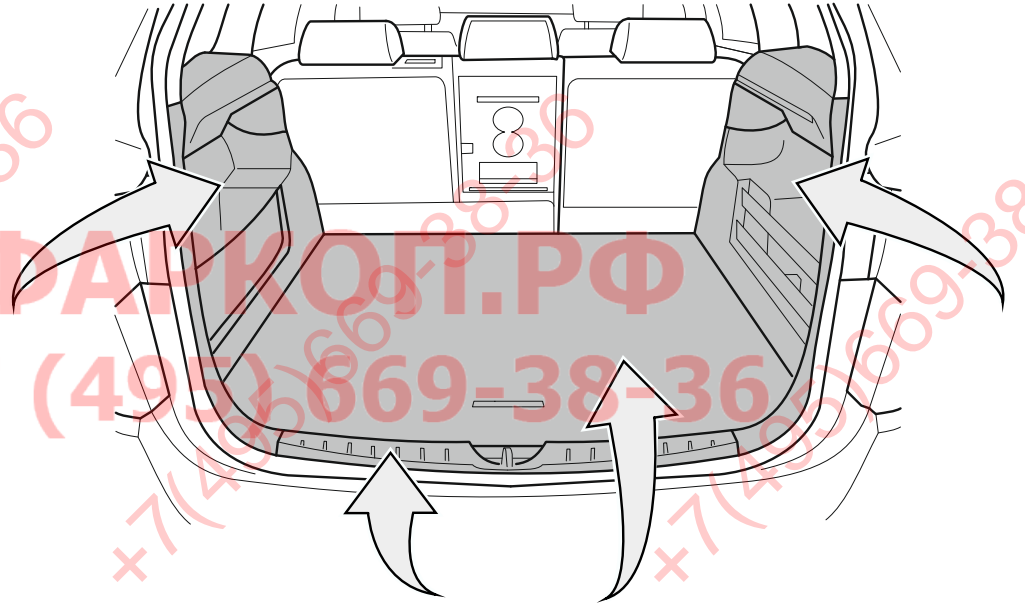
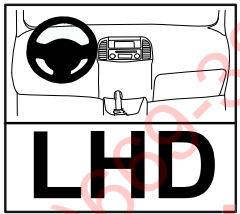
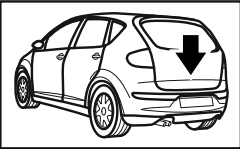




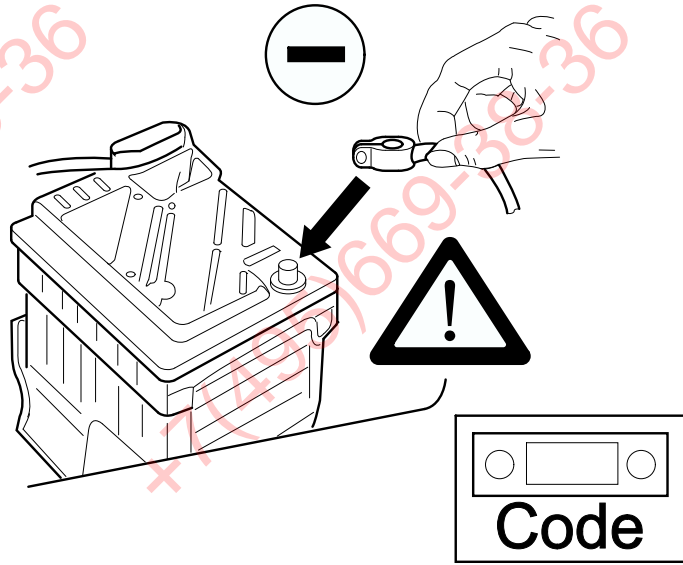
35



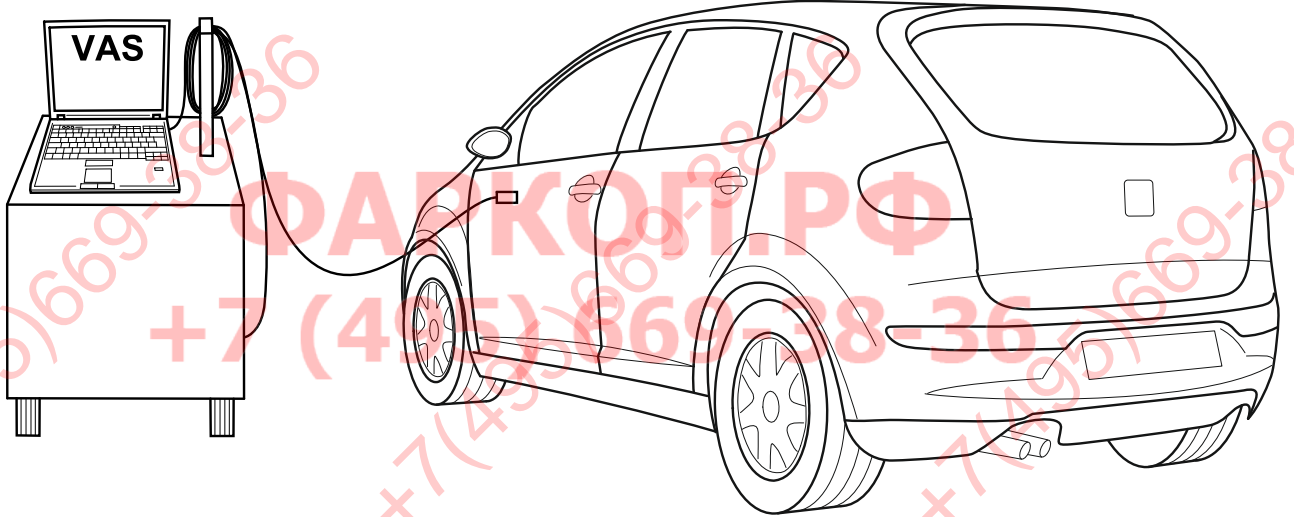
36



37



38



D

1. Bei Fahrzeugen bis Produktionsdatum KW 22/07 und Verwendung des Anhängeranschlussgerätes ab der Teilenummer **300001506558/1KO 907 383 E** oder höher muss das Gateway Steuergerät -J533 wie folgend neu geflasht werden:
Geführte Fehlersuche mit dem Fahrzeugsystemtest starten
Funktions-Bauteilauswahl
 - Karosserie
 - Karosserie - Montagearbeiten
 - Anhängererkennung
 - Funktionen
 - Steuergerät für Anhängererkennung ersetzen
 - Ländercodierung auswählen
 - weiter den Menü-Anweisungen folgen
2. Das fahrzeugseitige Gateway muss mit einem Service-Tester zur Funktionserweiterung Anhängervorrichtung wie folgt codiert werden:
 - Adresswort „19“ Diagnose-Interface für Datenbus.
 - Funktion 007 Codierung (Dienst \$1A) „Lange Codierung lesen/ schreiben“ anwählen.
 - Adresswort „69“ Anhängerfunktion anwählen.
 - Ändern auf „Codiert“.
 - Die Codierung laut Menü weiterführen.
 - Funktion „06“ Ausgabe verlassen.
3. Bei Fahrzeugen mit VW-Einparkhilfe muss mit einem Service-Tester die Funktionserweiterung Anhängervorrichtung wie folgt codiert werden:
 - Adresswort „76“ Einparkhilfe.
 - Funktion „07“ Steuergerät codieren anwählen.
 - Den Wert der 5. Dezimalstelle (von rechts) von „0“ auf „1“ ändern (XX1XXXX).
 - Funktion „06“ Ausgabe verlassen.
4. Bei Fahrzeugen mit VW-Einparkhilfe den PDC-Offsetwert anpassen:
 - Adresswort 76 (Einparkhilfe)
 - Anpassung
 - Kanal 2
 - 0 – 30cm (Richtwert: 11cm)
5. Bei Fahrzeugen ab Modelljahr 2008 mit Einparkhilfe II oder Parklenkassistent das Steuergerät mittels VAS-Tester in der Eigendiagnose codieren:
 - Adresswort 10 (Einparkhilfe bzw. Parklenkassistent)
 - 08 Codierung (Dienst \$22)
 - Codierwert ändern: Byte 0 Bit-Muster xxxxxx1 (x: die vorhandenen Werte ins Eingabefeld abtippen). Dazu auf Eingabemodus [BIN] schalten.
6. Bei Fahrzeugen ab Modelljahr 2010 mit Einparkhilfe II oder Parklenkassistent das Steuergerät wie folgt codieren:
 - Fahrzeug-Eigendiagnose
 - 10 Einparkhilfe II
 - 009 Codierung
 - Master
 - 009 02 Klartextcodierung
 - Anhänger → Anhängervorrichtung abnehmbar

7. Bei Fahrzeugen ab Produktionsdatum 06.06.2005, die werksseitig mit einem Steuergerät ausgestattet sind, welches die Gespannstabilisierung unterstützt, **mus** diese Funktion zwingend aktiviert werden.

Passen Sie hierzu das ABS-Steuergerät -J104 mit der Geführten Fehlersuche wie folgt an:

- Geführte Fehlersuche
 - Fahrzeug auswählen
 - > weiter (Fahrzeugsystemtest)
 - > weiter
 - mit „Sprung“ in „Funktions-Bauteilauswahl“
 - Fahrwerk
 - Bremsanlage
 - 01 - Eigendiagnosefähige Systeme
 - Antilockiersystem
 - Funktionen
 - Anpassung-J104 mit Gespannstabilisierung
 - weiter den Menü-Anweisungen folgen.

Sollte diese Anpassungsmöglichkeit im Menü des Steuergerätes nicht aufgeführt sein, wird die Gespannstabilisierung von dem verbauten Steuergerät nicht unterstützt oder automatisch aktiviert.

8. Bei diversen Fahrzeugen ab Modelljahr 2009 kann die automatische Aktivierung der Gespannstabilisierung bei angeschlossener Anhängervorrichtung wie folgt überprüft werden:

- Fahrzeug-Eigendiagnose
 - 03 Bremsenelektronik
 - 011 Messwerte
 - „10“ und „Q“ eingeben
 - Anhänger ja

9. Abschließend wie zu Beginn eine Systemabfrage über die „Geführte Fehlersuche“ durchführen und evtl. Fehlercodes löschen.

- CZ** 1. U vozidel do výrobního data kal. týden 22/07 a použití připojovacího přístroje přívěsu od čísla dílu **300001506558/1KO 907 383 E** nebo výše se musí nově nahrát řídicí jednotka Gateway -J533 následujícím způsobem:

Spusťte vedené vyhledávání chyb testovacím systémem vozidla

výběr funkcí a komponent

- karoserie
 - montážní práce na karoserii
 - rozpoznání přívěsu
 - funkce
 - nahrazení řídicí jednotky pro rozpoznání přívěsu
 - výběr kódu země
 - dále následujte instrukce menu
- 2. Komunikační uzel vozidla se musí kvůli rozšíření funkcí závěsného zařízení pro připojení přívěsu pomocí servisního zkušebního přístroje kódovat následujícím způsobem:
 - Adresové slovo "19" diagnostické rozhraní pro datovou sběrnici.
 - Zvolte funkci 007 kódování (služba \$1A) "číst/psát dlouhé kódování".
 - Zvolte adresové slovo "69" funkce přívěsu.
 - Proveďte změnu na "kódované".
 - Pokračujte s kódováním podle menu.
 - Funkci "06" výstup dat opusťte.
- 3. U vozidel s VW pomůckou pro parkování je nutné rozšířenou funkci zařízení pro připojení přívěsu pomocí servisního zkušebního přístroje kódovat následujícím způsobem:
 - Adresové slovo "76" pomůcka pro parkování.
 - Zvolte funkci "07" kódování řídicí jednotky.
 - Změňte hodnotu 5. desetinné hodnoty (zprava) z "0" na "1" (XX1XXXX).
 - Funkci "06" výstup dat opusťte.
- 4. U vozidel s VW pomůckou pro parkování je nutno upravit ofsetovou hodnotu kontroly parkovací vzdálenosti (PDC):
 - Adresové slovo 76 (pomůcka pro parkování)
 - Upravení
 - Kanál 2
 - 0 - 30 cm (směná hodnota: 11cm)

5. Kódování řídicí jednotky pomocí testeru VAS ve vlastní diagnostice u vozidel od modelového roku 2008 se signalizací vzdálenosti při parkování II nebo parkovacím naváděcím asistentem:
 - Adresové slovo 10 (signalizace vzdálenosti při parkování nebo parkovací naváděcí asistent)
 - 08 Kódování řídicí jednotky
 - Změna hodnoty kódování: Byte 0 bitový vzor xxxxxx1 (x: do vstupního datového pole opište příslušné hodnoty). Pro zadání přepněte do vstupního režimu [BIN].
6. U vozidel s pomocným parkovacím systémem se musí řídicí přístroj pomocného parkovacího systému následujícím způsobem kódovat:
 - Vlastní diagnóza vozidla
 - 10 Pomocný parkovací systém II
 - 009 Kódovat řídicí přístroj
 - Master
 - 009 02 Vymazat kódování textu
 - trailer → tažné zařízení odnímatelné
7. U vozidel od výrobního data 06.06.2005, jež jsou z výroby vybavena řídicí jednotkou podporující stabilizaci spřažení osobního vozidla s přívěsem, **musí být tato funkce naléhavě aktivována.**
 Za tímto účelem musíte pomocí doprovázeného vyhledávání chyb přizpůsobit následujícím způsobem řídicí jednotku protiblokovacího systému brzd (ABS) J104:
 - doprovázené vyhledávání chyb
 - volba vozidla
 - > dále (zkouška systému vozidla)
 - > dále
 - "přeskočit" k "výběru funkčních komponent"
 - podvozek
 - brzdová soustava
 - 01 - autodiagnostické systémy
 - protiblokovací brzdový systém
 - funkce
 - přizpůsobení J104 se stabilizací spřažení osobního vozidla s přívěsem
 - dále postupujte podle příkazů menu.

Neobsahuje-li menu řídicí jednotky tuto možnost přizpůsobení, nepodporuje zabudovaná řídicí jednotka stabilizaci spřažení osobního vozidla s přívěsem nebo automaticky.

 - 8. U vozidel od modelového roku 2009 lze automatickou aktivaci stabilizace přívěsu, je-li připojené přívěsné zařízení, přezkoušet následujícím způsobem:
 - vlastní diagnostika vozidla
 - 03 elektronika brzd
 - 011 měřené hodnoty
 - zadejte „10“ a „Q“
 - přívěs ano
 - 9. Na závěr proveďte, obdobně jako na začátku, "vedené vyhledávání chyb" systémový dotaz a eventuálně vymažte kódy chyb.

DK

1. Til biler med produktionsdag indtil uge 22/2007 som anvender en styreenhed med varenummer 300001506558/1K0 907 383 E eller højere skal gateway-kontrolenheden J533 omkodes som følger: Påbegynd vejledt fejlsøgning ved at anvende bilens systemtest

Funktion – komponentvalg -

Chassis

- Chassis – monteringsarbejde

○ Trailersøgning

Funktioner

- Udskift kontrolenhed til trailersøgning

○ Vælg landekode

Fortsæt med at følge anvisninger i menuen

2. Gatewayen på køretøjet skal vha. en service-tester kodes til funktionen anhængertræk på følgende måde:
 - Adresseord „19“ diagnose-interface til databus.
 - Vælg funktion 007 kodning (funktion \$1A) vælg „Læse/skrive lang kode“.
 - Vælg adresseord „69“ anhængerfunktion.
 - Foretag ændring på „kodet“.
 - Fortsæt med kodningen i overensstemmelse med menuen.
 - Forlad funktion „06“ output.
 - 3. Ved køretøjer med VW-parkeringshjælp skal funktionen anhængerkobling indkodes vha. en service-tester på følgende måde:
 - Adresseord „76“ parkeringshjælp.
 - Vælg „07“ kodning af styreapparat.
 - Foretag ændring af værdien af 5. decimal (fra højre) fra „0“ til „1“ (XX1XXXX).
 - Forlad funktion „06“ output.
 - 4. Tilpas PDC-Offsetværdien på køretøjer med VW-parkeringshjælp:
 - Adresseord 76 (parkeringshjælp)
 - Tilpasning
 - Kanal 2
 - 0–30cm (vejledende værdi: 11cm)
 - 5. På køretøjer fra fabrikationsår 2008 med parkeringshjælp II eller parkeringsassistent skal styreapparatet kodes i egendiagnosen vha. en VAS-tester:
 - Adresseord 10 (parkeringshjælp hhv. parkeringsassistent)
 - 08 kodning (funktion \$22)
 - Ændring af kodeværdien: Byte 0 bit-mønster xxxxxx1 (x: Skriv de eksisterende værdier ind i feltet). Skift over på indlæsningsmodus [BIN] for at kunne gøre dette.
 - 6. På køretøjer fra fabrikationsår 2010 med parkeringshjælp II eller parkeringsassistent skal styreapparatet kodes i egendiagnosen vha. en VAS-tester:
 - Adresseord 10 (parkeringshjælp hhv. parkeringsassistent)
 - 009 kodning
 - Master
 - 009 02 kodning
 - Trailer -> affagelig Anhägevorrichtung
 - 7. Ved køretøjer fra produktionsdato 06.06.2005, der er udstyret med et styreapparat fra fabrikken, som understøtter retningsstabiliseringen, **er det tvungende nødvendigt, at denne funktion aktiveres.**
 For at kunne gøre dette skal du tilpasse ABS-styreapparat -J104 den guidede fejlsøgning på følgende måde:
 - Guidet fejlsøgning
 - Udvalg køretøj
 - >videre (systemtest af køretøj)
 - >videre
 - med „spring“ i „funktions-komponentudvalg“
 - Understel
 - Bremseanlæg
 - 01 - Egendiagnosesystemer
 - Antiblokeringsystem
 - Funktioner
 - Tilpasning-J104 med rigningsstabilisering
 - Følg fortsat menu-anvisningerne.

Hvis denne tilpasningsmulighed ikke er angivet i styreapparatets menu, understøttes retningsstabiliseringen ikke af det monterede styreapparat eller automatisk.

 - 8. På køretøjer fra modelår 2009 kan den automatiske aktivering af retningsstabiliseringen i forbindelse med tilsluttet anhængertræk kontrolleres på følgende måde:
 - Egendiagnose af køretøj
 - 03 Bremseelektronik
 - 011 Måleværdier
 - Indtast „10“ og „Q“
 - Anhænger ja
 - 9. Gennemfør til slut en systemforespørgsel som i begyndelsen via "Guidet fejlsøgning" og slet evt. fejlkoder.

1. En vehículos fabricados hasta la semana 22/07 y que usen el dispositivo de conexión del remolque a partir del número de referencia **300001506558/1K0 907 383 E** o superior, deberá actualizarse por memoria flash la unidad de control de gateway -J533 como sigue:
 - Inicie la localización de errores guiada con la prueba del sistema del vehículo
 - Función de selección de componente
 - Carrocería
 - Carrocería - Trabajos de montaje
 - Detección del remolque
 - Funciones
 - Sustituya la unidad de control de detección del remolque
 - Seleccione el código del país
 - Prosiga según las instrucciones del menú
2. El gateway del vehículo debe codificarse con un analizador de reglaje para ampliar funciones del enganche como sigue:
 - Dirección "19": Interfaz de diagnóstico para bus de datos.
 - Seleccione la función 007 Codificación (servicio \$1A) "Lectura/escritura de codificación larga".
 - Seleccione la dirección "69": Función del remolque.
 - Cambie a "codificado".
 - Prosiga con la codificación guiada por menú.
 - Cierre la función "06": Output.
3. En vehículos con aparcamiento asistido VW deberá codificarse con un analizador de reglaje la ampliación de funciones del enganche del siguiente modo:
 - Dirección "76": Aparcamiento asistido.
 - Seleccione la función "07": Unidad de control.
 - Cambie de "0" a "1" el valor del 5º dígito (desde la derecha) (XX1XXXX).
 - Cierre la función "06": Output.
4. En vehículos con aparcamiento asistido VW, adapte el valor de offset PDC:
 - Dirección 76 (aparcamiento asistido)
 - Adaptación
 - Canal 2
 - 0 – 30 cm (valor de referencia: 11 cm)
5. En vehículos fabricados a partir del 2008 con aparcamiento asistido II o asistente de dirección para aparcar, codifique la unidad de control en el autodiagnóstico con el analizador VAS:
 - Dirección 10 (aparcamiento asistido o asistente de dirección para aparcar)
 - 08 Codificación (servicio \$22)
 - Cambie el valor de codificación: byte 0, patrón de bits xxxxxx1 (x: copie los valores existentes al recuadro de introducción). Para ello active el modo de introducción de datos [BIN].
6. En vehículos fabricados a partir del 2010 con aparcamiento asistido II o asistente de dirección para aparcar, codifique la unidad de control como sigue:
 - Autodiagnóstico del vehículo
 - 10 Aparcamiento asistido II
 - 009 Codificación
 - Master
 - 009 02 Codificación en texto normal
 - Remolque → Enganche desmontable

7. En vehículos fabricados a partir del 06/06/2005 y equipados de fábrica con unidad de control compatible con estabilizador del conjunto vehículo/remolque, **esta función deberá activarse obligatoriamente.**

Adapte para ello la unidad de control de ABS J104 con la localización de errores guiada como sigue:

- Localización de errores guiada
 - Seleccione el vehículo
 - > Siguiente (prueba del sistema del vehículo)
 - > Siguiente
 - Con "salto" a la "función de selección de componente"
 - Tren rodante
 - Sistema de frenos
 - 01 - Sistemas con capacidad de autodiagnóstico
 - Sistema antibloqueo
 - Funciones
 - Adaptación de J104 con estabilizador de vehículo/remolque
 - Prosiga según las instrucciones del menú.

Si el menú de la unidad de control no recoge la posibilidad de adaptación, ello indica que la unidad de control instalada no admite estabilizador de vehículo/remolque o se activará automáticamente.

8. En diversos vehículos fabricados a partir del 2009 podrá comprobarse del siguiente modo la activación automática del estabilizador del conjunto de vehículo/remolque con el enganche conectado:

- Autodiagnóstico del vehículo
 - 03 Sistema electrónico de frenos
 - 011 Valores de medición
 - Escriba "10" y "Q"
 - Remolque: sí

9. Para finalizar, interrogue al sistema como al principio mediante la "localización de errores guiada" y borre los códigos de error que haya.

F

1. Pour les véhicules fabriqués jusqu'à la SC 22/07 et l'utilisation de l'appareil de raccordement pour remorque à partir du numéro de pièce **300001506558/1K0 907 383 E** ou supérieur, remettre à jour le calculateur Gateway J533 comme suit :

Lancer la recherche guidée des défauts avec le test système du véhicule

Sélection de composant/fonction

- Carrosserie

- Carrosserie – Travaux de montage

- Détection d'attelage

- Fonctions

- Remplacer le calculateur pour la détection de remorque

- Sélectionner le codage de pays

- Continuer à suivre les instructions du menu

2. Le système Gateway véhicule doit être codé comme indiqué ci-après avec la valise VAS 5051 du service après-vente VAG afin d'étendre son fonctionnement à l'utilisation d'un dispositif d'attelage :

- Adresse "19" Interface de diagnostic pour bus de données.

- Sélectionner la fonction 07 "coder l'appareil de commande" "Lecture/écriture codage long".

- Sélectionner la sous fonction "69" Fonction de remorquage.

- Changer pour : "Codé".

- Effectuer le codage conformément au menu.

- Fonction "06" Arrêter la sortie des résultats.

3. Sur les véhicules équipés du système d'aide au stationnement VW, l'extension du fonctionnement du dispositif d'attelage doit être codée comme indiqué ci-après avec la valise du service après-vente :

- Adresse "76" (système d'aide au stationnement PDC).

- Sélectionner la fonction "07" (coder l'appareil de commande).

- Modifier le 5ème bit (en partant de la droite) de "0" vers "1" (XX1XXXX).

- Fonction "06" Arrêter la sortie des résultats.

4. Sur les véhicules équipés du système d'aide au stationnement VW, adapter la valeur de décalage de l'aide au stationnement :
 - Adresse 76 (système d'aide au stationnement)
 - Fonction 10 Adaptation
 - Canal 2
 - 0 – 30 cm (valeur de réglage : 11 cm)
5. Sur les véhicules jusqu'à l'année-modèle 2008 incluse avec auxiliaire de stationnement II ou radar d'aide au stationnement, coder le calculateur à l'aide du testeur VAS dans l'autodiagnostic embarqué:
 - Adresse 10 (auxiliaire de stationnement ou radar d'aide au stationnement)
 - 08 Coder le calculateur
 - Modifier la valeur de codage : octet 0, modifier le code 8 bits xxxxxx1 (x : saisir les valeurs d'origine). Pour cela, activer le mode de saisie [BIN].
6. Sur les véhicules incluse avec auxiliaire de stationnement II, la centrale de commande de l'auxiliaire de stationnement doit être codée de la manière suivante:
 - Autodiagnostic du véhicule
 - 10 Auxiliaire de stationnement II
 - 009 Codering
 - Master
 - 009 02 encodage de texte clair,
 - une remorque → attelage amovible
7. Sur les véhicules fabriqués à partir du 06.06.2005, qui sont équipés en usine d'un appareil de commande qui soutient la stabilisation de traction, **cette fonction doit être absolument activée.**
Adaptez pour cela l'appareil de commande ABS –J104 avec la Recherche d'erreur comme indiquée ci-dessous
 - Recherche d'erreur exécutée
 - Sélectionner le véhicule
 - > suivant (test du système du véhicule)
 - > suivant
 - Avec "Saut" passer à "Sélection du module Fonction"
 - Véhicule
 - Système de freinage
 - 01 – Systèmes à autodiagnostic
 - Système d'anti-patinage
 - Fonctions
 - Adaptation-J104 avec stabilisation de traction
 - Puis suivre les instructions du menu.

Si cette possibilité d'adaptation n'est pas explicitée dans le menu de l'appareil de commande, la stabilisation de la traction n'est pas prise en charge par l'appareil de commande ou automatiquement.

 - 8. Sur les véhicules à partir de l'année modèle 2009, l'activation de l'assistance de stabilisation d'attelage automatique peut être vérifiée comme suit avec dispositif d'attelage raccordé :
 - Autodiagnostic de véhicule
 - 03 Electronique de frein
 - 011 Valeurs de mesure
 - Entrer „10“ et „Q“
 - Attelage oui
 - 9. Effectuer ensuite comme au début une interrogation du système à l'aide du "dépistage guidé des erreurs" et effacer des codes d'erreurs si nécessaire.

1. Autot, jotka on valmistettu viikko 22/07 ja joihin on vetokoukku asennettu artikkelinumerolla **300001506558/1K0 907 383 E** tai suurempi numero, täytyy ohjausyksikkö (the gateway control unit) -J533 ohjelmoida uudestaan (re-flashed) seuraavalla tavalla:

Aloita virheenetsintä autosysteemitestillä

Toiminta-komponenttivalinta

- Kori
 - Kori - asennustyö
 - Perävaunun tarkkailu
 - Toiminnot
 - Vaihda ohjausyksikkö perävaunun tarkkailua varten
 - Valitse maan koodi
 - Seuraa näytön antamia ohjeita
2. Ajoneuvossa oleva yhdyskäytävä tulee koodata huoltotestauslaitteella vetolaitekäyttöä varten seuraavasti:
- Osoitesana "19", dataväylän diagnoosiliitäntä.
 - Valitse toiminnon 007 koodaus (palvelu \$1A) "pitkän koodauksen kirjoitus/lukeminen".
 - Valitse osoitesana "69", perävaunutoiminnon valinta.
 - Muuta tilaksi "koodattu".
 - Jatka koodausta valikon mukaisesti.
 - Poistu toiminnosta "06", tulostus.
3. VW-pysäköintitulkalla varustetut ajoneuvot tulee koodata huoltotestauslaitteella vetolaitekäyttöä varten seuraavasti:
- Osoitesana "76", pysäköintitutka.
 - Valitse toiminto "07", ohjauslaitteen koodaus.
 - Muuta 5:n desimaalipaikan (oikealta lukien) arvo lukemasta "0" lukemaksi "1" (XX1XXXX).
 - Poistu toiminnosta "06", tulostus.
4. Muuta VW-pysäköintitulkalla varustetun ajoneuvon PDC-siirtymän arvoa:
- Osoitesana 76 (pysäköintitutka)
 - Mukautus
 - Kanava 2
 - 0–30 cm (perusarvo: 11 cm)
5. Pysäköintitulkalla II tai pysäköintiavustajalla varustetuissa ajoneuvoissa vuosimallista 2008 alkaen ohjauslaite on koodattava VAS-testauslaitteella itsediagnoosia käyttäen:
- Osoitesana 10 (pysäköintitutka tai pysäköintiavustaja)
 - 08 Koodaus (palvelu \$22)
 - Koodausarvon muuttaminen: Tavu 0 bittikuvio xxxxxx1 (x: kirjoita saatavilla olevat arvot syöttökenttään). Siirry tätä varten syöttötilaan [BIN].
6. Pysäköintitulkalla II tai pysäköintiavustajalla varustetuissa ajoneuvoissa vuosimallista 2010 alkaen ohjauslaite on koodattava VAS-testauslaitteella itsediagnoosia käyttäen:
- Osoitesana 10 (pysäköintitutka tai pysäköintiavustaja)
 - 009 Koodaus
 - Master
 - 009 02
 - Trailer -> vetokoukku irrotettava

7. **Yhdistelmän vakautustoiminto on ehdottomasti aktivoitava**, mikäli ajoneuvo on valmistettu tuotantopäivämäärästä 06.06.2005 alkaen ja ajoneuvo on varustettu tehtaalla yhdistelmän vakautustoimintoa tukevalla ohjauslaitteella.

Mukauta tätä varten ABS-ohjauslaite - J104 seuraavasti ohjatun vianetsinnän avulla seuraavasti:

- Ohjattu vianetsintä
 - Ajoneuvon valinta
 - >jatka (ajoneuvojärjestelmän testaus)
 - >jatka
 - siirry toiminnolla "hyppy" "toimintojen komponenttivalintaan"
 - Alusta
 - Jarrujärjestelmä
 - 01 - Itsediagnoosiin kykenevät järjestelmät
 - Lukkiutumisenestojärjestelmä
 - Toiminnot
 - Mukautus, -J104, varustuksessa yhdistelmän vakautus
 - jatka valikon ohjeiden mukaisesti.

Jos tämä mukautusmahdollisuus puuttuu ohjauslaitteen valikosta, ajoneuvoon kuuluva ohjauslaite ei tue yhdistelmän vakautustoimintoa tai automaattisesti.

8. Ajoneuvoissa vuosimallista 2009 alkaen yhdistelmän vakautustoiminnon automaattisen aktivoitumisen perävaunukäytön aikana voi tarkastaa seuraavasti:

- Ajoneuvon itsediagnoosi
 - 03 Jarruelektronikka
 - 011 Mittausarvot
 - Syötä "10" ja "Q".
 - Perävaunu kyllä

9. **Kaikki:** Suorita lopuksi samoin kuin alussa järjestelmätietojen kysely "Ohjatun vianetsinnän" avulla ja poista mahdolliset vikakoodit.

GB

1. For vehicles up to the production date week 22/07 using a trailer connection unit with part number **300001506558/1KO 907 383 E** or higher, the gateway control unit -J533 must be re-flashed as follows:

Start guided troubleshooting using the vehicle system test

Function- component selection

- Bodywork
 - Bodywork - installation work
 - Trailer detection
 - Functions
 - Replace control unit for trailer detection
 - Select country code
 - continue with menu instructions

2. The vehicle's gateway has to be coded as follows using a service tester to extend its functionality to the use of a towing hitch:

- Address word "19", diagnosis interface for data bus.
 - Select function 007 coding (service \$1A) "reading/writing long code".
 - Select address word „69“, trailer function.
 - Change to „Coded“.
 - Continue the coding according to the menu.
 - Function „06“ Exit output.

3. On vehicles equipped with a VW parking distance control, a service tester must be used to extend the functionality to the use of a towing hitch as follows:

- Address word „76“ Parking distance control.
 - Select function „07“, coding the control unit.
 - Set the value of the 5th decimal place (from the right) from "0" to "1" (XX1XXXX).
 - Function „06“ Exit output.

4. Adapt the PDC offset value on vehicles equipped with a VW parking distance control:

- Address word 76 (Parking distance control)
 - Adaptation
 - Channel 2
 - 0–30 cm (recommend value: 11 cm)

5. For vehicles from model year 2008 fitted with Park Distance Control II or Park Assist, code the control unit in the self-diagnosis using the VAS tester:
 - Address 10 (Park Distance Control or Park Assist)
 - 08 Code the control unit
 - Change the code value: Byte 0 Bit sample xxxxxx1 (x: enter the available values in the entry field).
To do this, switch to entry mode [BIN].
6. For vehicles from model year 2010 fitted with Park Distance Control II or Park Assist, code the control unit in the self-diagnosis using the VAS tester:
 - Vehicle self-diagnosis
 - 10 park distance control II
 - 008 coding
 - Master
 - 008 02 clear text encoding
 - trailer → hitch detachable
7. On vehicles that were built on or after 6th June 2005 and that are factory-equipped with a control unit supporting a trailer stabilisation, **the activation of this function is mandatory.**
To this end, adapt the anti-lock braking system control unit –J104 as follows, using the “Guided error location”.
 - Guided error location
 - Select vehicle
 - >Continue (vehicle system test)
 - > Continue
 - Go to “Function component selection”
 - Chassis
 - Brake system
 - 01 – Systems with self-diagnosis capability
 - Anti-lock braking system
 - Functions
 - Adaptation-J104 with trailer stabilisation
 - Continue as indicated in the menu.

If this adaptation option is not included in the control unit menu, trailer stabilisation is not supported by the control unit used or automatically activated.

8. For vehicles from model year 2009, automatic activation of trailer stabilisation can be checked as follows when the trailer equipment is connected:
 - Vehicle self-diagnostics
 - 03 Brake electronics
 - 011 Measurement values
 - enter “10” and “Q”
 - Trailer yes
9. Finally, as at the beginning, perform a system request regarding the “Guided error location” and delete error codes if necessary.

GR

1. Σε οχήματα με ημερομηνία παραγωγής μέχρι την 22 βδομάδα του 2007 και κατά τη χρήση της συσκευής σύνδεσης ρυμούλκας με κωδικό **300001506558/1K0 907 383 E** και μετά ο εγκέφαλος Gateway -J533 θα πρέπει να ενημερωθεί ως εξής:

Ξεκινήστε την καθοδηγούμενη αναζήτηση βλάβης με τη δοκιμή συστήματος του οχήματος.

Επιλογή λειτουργικών εξαρτημάτων

- Αμάξωμα
 - Αμάξωμα - Εργασίες συναρμολόγησης
 - Αναγνώριση ρυμούλκας
 - Λειτουργίες
 - Αντικαταστήστε τον εγκέφαλο για την αναγνώριση ρυμούλκας.
 - Επιλέξτε την κωδικοποίηση χώρας.
 - Στη συνέχεια ακολουθήστε τις οδηγίες του μενού.

2. Η πύλη από την πλευρά οχήματος πρέπει να κωδικοποιηθεί με μια συσκευή δοκιμής για την επέκταση λειτουργιών της διάταξης κοτσαδόρου ως εξής:
 - Λέξη διεύθυνσης «19» Διεπαφή διάγνωσης για δίαυλο δεδομένων.
 - Επιλέξτε τη λειτουργία 007 Κωδικοποίηση (υπηρεσία \$1A) «Ανάγνωση/εγγραφή μακράς κωδικοποίησης».
 - Επιλέξτε τη λέξη διεύθυνσης «69» λειτουργίας ρυμούλκησης.
 - Αλλάξτε σε «Κωδικοποιημένο».
 - Συνεχίστε την κωδικοποίηση σύμφωνα με το μενού.
 - Τερματίστε τη λειτουργία «06» Εξαγωγή.
 - 3. Σε οχήματα με υποβοήθηση παρκαρίσματος VW η επέκταση λειτουργιών της διάταξης κοτσαδόρου πρέπει να κωδικοποιηθεί με μια συσκευή δοκιμής ως εξής:
 - Λέξη διεύθυνσης «76» Υποβοήθηση παρκαρίσματος.
 - Επιλέξτε τη λειτουργία «07 Κωδικοποίηση εγκεφάλου».
 - Αλλάξτε το 5ο δεκαδικό ψηφίο (από δεξιά) από «0» σε «1» (XX1XXXX).
 - Τερματίστε τη λειτουργία «06» Εξαγωγή.
 - 4. Για οχήματα με υποβοήθηση παρκαρίσματος VW προσαρμόστε την τιμή απόκλισης PDC:
 - Λέξη διεύθυνσης 76 (υποβοήθηση παρκαρίσματος)
 - Προσαρμογή
 - Κανάλι 2
 - 0 – 30cm (ενδεικτική τιμή: 11cm)
 - 5. Σε μοντέλα οχημάτων από το 2008 και μετά με υποβοήθηση παρκαρίσματος II ή με βοηθό οδήγησης παρακαρίσματος κωδικοποιήστε τον εγκέφαλο μέσω της συσκευής VAS στην ξεχωριστή διάγνωση:
 - Λέξη διεύθυνσης 10 (Υποβοήθηση ή βοηθός παρακαρίσματος)
 - 08 Κωδικοποίηση (Υπηρεσία \$22)
 - Αλλάξτε την τιμή κωδικοποίησης: Byte 0 δείγμα Bit xxxxxx1 (x: πληκτρολογήστε τις υπάρχουσες τιμές στο πεδίο καταχώρισης). Για το σκοπό αυτό περάστε στη λειτουργία καταχώρισης [BIN].
 - 6. Σε μοντέλα οχημάτων από το 2010 και μετά με υποβοήθηση παρκαρίσματος II ή με βοηθό οδήγησης παρακαρίσματος κωδικοποιήστε τον εγκέφαλο ως εξής:
 - Ειδική διάγνωση οχήματος
 - 10 Υποβοήθηση παρκαρίσματος II
 - 009 Κωδικοποίηση
 - Master
 - 009 02 Κωδικοποίηση κειμένου
 - Ρυμούλκα → Αποσπούμενη διάταξη κοτσαδόρου
 - 7. Σε οχήματα με ημερομηνία παραγωγής από 06.06.2005 και μετά, που είναι εξοπλισμένα εργοστασιακά με εγκέφαλο, ο οποίος υποστηρίζει τη σταθεροποίηση οχήματος/ρυμούλκας, **πρέπει υποχρεωτικά να ενεργοποιηθεί αυτή η λειτουργία.**

Για το σκοπό αυτό προσαρμόστε τον εγκέφαλο ABS - J104 με τη καθοδηγούμενη αναζήτηση βλαβών ως εξής:

 - Καθοδηγούμενη αναζήτηση βλαβών
 - Επιλέξτε το σύστημα οχήματος.
 - > Συνέχεια (δοκιμή συστήματος οχήματος)
 - > Συνέχεια
 - Με «πήδημα» στην «Επιλογή λειτουργικών εξαρτημάτων»
 - Αναρτήσεις
 - Σύστημα φρένων
 - 01 - Συστήματα κατάλληλα για αυτοδιάγνωση
 - Σύστημα αντιολίσθησης φρένων
 - Λειτουργίες
 - Προσαρμογή -J104 με σταθεροποίηση οχήματος/ρυμούλκας
 - Στη συνέχεια ακολουθήστε τις οδηγίες του μενού.

Αν αυτή η δυνατότητα προσαρμογής δεν υπάρχει στο μενού του εγκεφάλου, η σταθεροποίηση οχήματος/ρυμούλκας δεν υποστηρίζεται από τον εγκατεστημένο εγκέφαλο ή ενεργοποιείται αυτόματα.

8. Σε μοντέλα αυτοκινήτου από το 2009 και μετά μπορείτε, όταν είναι συνδεδεμένος κάποιος κοτσαδόρος, να ελέγξετε την αυτόματη ενεργοποίηση της σταθεροποίησης οχήματος/ρυμούλκας ως εξής:

- Ειδική διάγνωση οχήματος
 - o 03 Ηλεκτρονικό σύστημα φρένων
 - 011 Τιμές μέτρησης
 - Καταχωρίστε «10» και «Q».
 - o Ρυμούλκα και

9. Στο τέλος, όπως και στην αρχή, εκτελέστε μια ερώτηση συστήματος μέσω της «καθοδηγούμενης αναζήτησης βλαβών» και διαγράψτε τους ενδεχόμενους κωδικούς σφαλμάτων.

- HU** 1. A KW 22/07 gyártási dátumig terjedő gépjárművek esetén és a **300001506558/1K0 907 383 E** alkatrészszámmal kezdődő vagy magasabb utánfutó csatlakoztató készülék használata esetén, a Gateway vezérlőkészüléket -J533 a következőképpen kell frissíteni:

Indítsa el a jármű rendszertesztet az irányított hibakeresést

Alkatrész kiválasztás funkció

- Karosszéria
 - o Karosszéria szerelési munkálatok
 - Utánfutó-felismerés
 - Funkciók
 - o Cserélje ki az utánfutó-felismerés vezérlőegységét
 - Országkód kiválasztása
 - Kövesse a menü utasításait

2. A gépjárműoldali Gateway funkciót a vonószerkezet funkcióbővítéséhez egy szervizteszterrel a következőképpen kell kódolni:

- Címszó „19” Diagnózis-Interfész az adatbuszhoz.
 - o Válassza a 007 Kódolás (\$1A szolgáltatás) „Hosszú kódolás olvasása/írása” funkciót.
 - Válassza a „69” Vontató funkció címszót.
 - Váltson a „Kódolt” kifejezésre.
 - o Folytassa a kódolást a menü utasításai szerint.
 - Hagyja el a „06” Kiadás funkciót.

3. VW tolatóradarral rendelkező gépjárművek esetén, egy szervizteszterrel a következőképpen kell kódolni az utánfutó berendezés funkcióbővítését:

- „76” tolatóradar címszó.
 - o Válassza ki a „07” Vezérlőkészülék kódolása funkciót.
 - Módosítsa az 5. tizedes jegy értékét (jobbról) „0”-ról „1”-re (XX1XXXX).
 - Hagyja el a „06” Kiadás funkciót.

4. VW tolatóradarral rendelkező gépjárművek esetén állítsa be a PDC offszet értéket:

- 76 Címszó (tolatóradar)
 - o Illesztés
 - 2-es csatorna
 - 0 – 30cm (Irányadó érték: 11cm)

5. A 2008-as évjáratától kezdődően a II tolatóradarral vagy parkolási kormányzó segédkészülékkel felszerelt gépjárműveknél kódolja a vezérlőegységet az öndiagnózisban lévő VAS teszterrel:

- Címszó 10 (tolatóradar, illetve parkolási kormányzó segédkészülék)
 - o 08 kódolás (\$22 szolgáltatás)
 - A kódolási érték módosítása: Byte 0 Bit-Muster xxxxxx1 (x: a meglévő értékeket gépelje a beviteli mezőbe). Ehhez váltson a beviteli módra [BIN].

6. A 2010-as évjáratától kezdődően a II tolatóradarral vagy parkolási kormányzó segédkészülékkel felszerelt gépjárműveknél a következőképpen kódolja a vezérlőegységet:

- Jármű öndiagnózis
 - o 10 II tolatóradar
 - 009 kódolás
 - Master
 - 009 02 Tiszta szöveges kódolás
 - Utánfutó → levehető vonószerkezet

7. A 2005.06.06. gyártási dátumtól kezdődő gépjárművek esetén, amelyek gyárilag olyan vezérlőegységgel vannak ellátva, amely támogatja az utánfutó-stabilizálást, **kötelező e funkció aktiválása.**

Ehhez az ABS-vezérlőegységet -J104 az irányított hibakeresés keretén belül a következőképpen állítsa be:

- Irányított hibakeresés
 - Gépjármű kiválasztása
 - > tovább (gépjárműrendszer-teszt)
 - > tovább
 - az „Ugrás“-sal váltson az „Alkatrész kiválasztás-funkció“ menüre
 - Futómű
 - Fékberendezés
 - 01 - Öndiagnózisra képes rendszerek
 - Blokkolásgátló rendszer
 - Funkciók
 - Az utánfutó-stabilizálással ellátott J104 illesztése
 - tovább kövesse a menü utasításait.

Ha a vezérlőkészülék menüjében ez az illesztési lehetőség nincs feltüntetve, a beépített vezérlőkészülék nem támogatja az utánfutó-stabilizálást vagy automatikusan aktiválódik.

8. A 2009-es évjáratról kezdődően a különböző gépjárműveknél az utánfutó-stabilizálás automatikus aktiválása csatlakoztatott vonószerkezet esetén a következőképpen ellenőrizhető:

- Jármű öndiagnózis
 - 03 Fékelektronika
 - 011 Mérési értékek
 - „10“ és „Q“ bevitele
 - Utánfutó igen

9. Végül végezzen el egy rendszerlekérdezést, mint az elején az „Irányított hibakeresés“ által, és törölje az esetleges hibakódokat.

I

1. Per le vetture prodotte fino alla settimana 22/07 e dotate di centralina rimorchio a partire dal cod. art. **300001506558/1K0 907 383 E** occorre ripetere l'aggiornamento del gateway della centralina -J533 nel modo seguente:

avviare la ricerca anomalie guidata con il test di sistema della vettura

selezione del componente funzionale

- carrozzeria
 - carrozzeria – lavori di montaggio
 - rilevamento rimorchio
 - funzioni
 - sostituzione centralina di rilevamento rimorchio
 - seleziona codifica paese
 - quindi seguire le istruzioni del menu

2. Per ampliarlo della funzione di gancio di traino, il gateway del veicolo deve essere codificato con un tester di servizio nel modo seguente:

- Codice indirizzo "19" interfaccia di diagnosi per bus dati.
 - Selezionare la funzione 007 codifica (servizio \$1A) "Lettura/scrittura codifica lunga".
 - Selezionare il codice indirizzo "69" funzione del rimorchio.
 - Modificare in "Codificato".
 - Eseguire la codifica come da menu.
 - Uscire dalla funzione "06" emissione.

3. In veicoli con sistema di assistenza per il parcheggio VW, l'ampliamento delle funzioni del gancio di traino deve essere codificato con un tester di servizio nel modo seguente:

- Codice indirizzo "76" sistema di assistenza per il parcheggio.
 - Selezionare la funzione "07" codifica della centralina di comando.
 - Modificare il valore della 5^a cifra decimale (da destra) da "0" a "1" (XX1XXXX).
 - Uscire dalla funzione "06" emissione.

4. Nei veicoli con sistema di assistenza per il parcheggio VW adattare il valore dell'offset PDC:

- Codice indirizzo 76 (sistema di assistenza per il parcheggio)
 - Adattamento
 - Canale 2
 - 0 – 30 cm (valore approssimativo: 11 cm)

5. Nelle vetture a partire dall'anno modello 2008 dotate di sistema di ausilio al parcheggio II o assistente di parcheggio, codificare la centralina di comando al punto autodiagnosi mediante il tester VAS:
 - Parola di indirizzamento 10 (sistema di ausilio al parcheggio o assistente di parcheggio)
 - 08 Codifica della centralina
 - Modifica del valore codificato: byte 0 modello di bit xxxxxx1 (x: digitare nel campo di inserimento i valori disponibili). A tale scopo passare alla modalità di input [BIN].
6. Nelle vetture a partire dotate di sistema di ausilio al parcheggio, la centralina del sistema deve essere codificata come segue:
 - autodiagnosi del veicolo
 - 10 sistema di ausilio di parcheggio II
 - 009 codifica centralina
 - Master
 - 009 02 Clear codifica del testo
 - rimorchio → attacco staccabile
7. Nei veicoli a partire dalla data di produzione 06.06.2005 e che sono dotati di serie di una centralina di comando che supporta la stabilizzazione di veicolo e rimorchio, **questa funzione deve essere obbligatoriamente attivata.** A tal fine adattare la centralina di comando ABS -J104 con la ricerca assistita dei guasti nel modo seguente:
 - Ricerca assistita dei guasti
 - Selezionare il veicolo
 - > Avanti (test del sistema del veicolo)
 - > Avanti
 - Con "salto" alla "Selezione componente funzionale"
 - Autotelaio
 - Impianto freni
 - 01 - sistemi autodiagnostici
 - Sistema antibloccaggio
 - Funzioni
 - Adattamento -J104 con stabilizzazione veicolo e rimorchio
 - Seguire le istruzioni del menu.

Se il menu della centralina di comando non riporta questa possibilità di adattamento, la stabilizzazione del veicolo e del rimorchio non viene supportata dalla centralina di comando montata o automaticamente.

- 8. Per le vetture a partire dal modello 2009, l'attivazione automatica dello stabilizzatore di coppia con il gancio traino connesso potrà essere controllata nel modo seguente:
 - Autodiagnosi veicolo
 - 03 Centralina freni
 - 011 Valore di lettura
 - Immettere "10" e "Q"
 - Rimorchio sì
- 9. Infine eseguire come all'inizio un'interrogazione del sistema sulla "Ricerca assistita dei guasti" e, se necessario, cancellare i codici di guasto.

N

1. Før biler produsert t.o.m uke 22/07 som har tilhengerfeste montert med artikkelnummer **300001506558/1K0 907 383 E** eller må gateway styrdon -J533 om-flashas på følgende måte
Start feilsøking med køretøysystemtest
Funksjons-komponentvalg
 - Kaross
 - Kaross - montasjearbeid
 - Tillhengeridentifikasjon
 - Funksjoner
 - Bytte av styrdon før tillhengeridentifikasjon
 - Velg landskode
 - Vidare følger du menyansvisningene

2. Gatewayen på kjøretøyet må kodes med en servicetester for funksjonsutvidelse for tilhengerfeste på følgende måte:
 - Adresseord "19" Diagnose-Interface for databuss.
 - Velg funksjon 007 Koding (tjeneste 1A) "Lese/skrive lang kode"
 - Velg adresseord "69" Tilhengerfunksjon.
 - Endre til "Kodet".
 - Fortsett kodingen iht. menyen.
 - Avslutt funksjon "06"-modellen
3. På kjøretøy med VW-parkeringshjelp må det kodes med en servicetester for funksjonsutvidelse for tilhengerfeste på følgende måte:
 - Adresseord "76" Parkeringshjelp.
 - Velg funksjon "07" Kode styreenhet.
 - Endre verdien til det femte desimalet (fra høyre) fra "0" til "1" (XX1XXXX).
 - Avslutt funksjon "06"-modellen
4. På kjøretøy med Bei VW-parkeringshjelp må PDC-offset-verdien justeres:
 - Adresseord 76 (parkeringshjelp)
 - Tilpassing
 - Kanal 2
 - 0–30 cm (veiledende verdi: 11 cm)
5. På kjøretøy fra og med årsmodell 2008 med parkeringshjelp II eller parkeringsassistent må styreenheten kodes med VAS-testeren i selvtesting:
 - Adresseord 10 (parkeringshjelp hhv. parkeringsassistent)
 - 08 Koding (tjeneste \$22)
 - Endre kodeverdi: Byte 0 Bit-mønster xxxxxx1 (x: legg inn gjeldende verdier i innleggingsfeltet). Koble da til innleggingsmodus [BIN].
6. På kjøretøy fra og med årsmodell 2010 med parkeringshjelp II eller parkeringsassistent må styreenheten kodes med VAS-testeren i selvtesting:
 - Adresseord 10 (parkeringshjelp hhv. parkeringsassistent)
 - 009 Koding
 - Master
 - 009 02
 - Trailer -> hengerfeste
7. På kjøretøy fra og med produksjonsdato 06.06.2005, som fra fabrikken er utstyrt med en styreenhet som støtter trekkstabilisering, **må denne funksjonen absolutt aktiveres.**
Tilpass da ABS-styreenheten - J104 med angitt feilsøk som følger:
 - Angitt feilsøk
 - Velge kjøretøy
 - >videre (kjøretøysystemtest)
 - >videre
 - med "hopp" i "Velge funksjonskomponent"
 - Understell
 - Bremsesystem
 - 01 - Systemer som kan utføre selvtesting
 - Antiblokkeringsystem
 - Funksjoner
 - Tilpassing-J104 med trekkstabilisering
 - videre følger du menyanvisningene.

Dersom denne tilpasningsmuligheten ikke er oppført i menyen til styreenheten, støttes ikke trekkstabiliseringen av montert styreenhet eller automatisk.

- 8. På kjøretøy fra og med årsmodell 2009 kan automatisk aktivering av trekkstabiliseringen ved tilkoblet tilhengerfeste kontrolleres på følgende måte:
 - Selvtesting kjøretøy
 - 03 Bremse-elektronikk
 - 011 Måleverdier
 - Legg inn "10" og "Q"
 - Tilhenger ja
- 9. Utfør deretter, som i begynnelsen, en systemforespørsel via "Angitt feilsøk" og slett evt. feilkoder.

1. Bij voertuigen tot productiedatum KW 22/07 en gebruik van het aanhangwagen-aansluitapparaat vanaf onderdeelnummer **300001506558/1K0 907 383 E** of hoger moet het Gateway besturingstoestel -J533 als volgt opnieuw geflasht worden:
 Interactief storingzoeken met de voertuigstroomtest starten
 Selectie functiecomponenten
 - Carrosserie
 - Carrosserie - montagewerkzaamheden
 - Herkenning van de aanhangwagen
 - Functies
 - Besturingstoestel voor herkenning aanhangwagen vervangen
 - Landcodering selecteren
 - verder de menuaanwijzingen opvolgen
2. Om de functie van de trekhaak uit te breiden dient de gateway databus van het voertuig m.b.v. een servicetester te worden gecodeerd zoals hieronder aangegeven:
 - Adreswoord "19" – Diagnose interface voor databus.
 - Functie 007 codering (dienst \$1A) kiezen – Lange codering lezen/schrijven.
 - Adreswoord "69" kiezen – Aanhangfunctie.
 - Wijzigen in "Gecodeerd".
 - De codering volgens het menu voltooien.
 - Functie "06" – Uitvoer afsluiten.
3. Bij voertuigen met VW parkeerhulp dient de functionele uitbreiding "Trekhaak" m.b.v. een servicetester te worden gecodeerd zoals hieronder aangegeven:
 - Adreswoord "76" parkeerhulp.
 - Functie "07" kiezen – Regelapparaat coderen.
 - De waarde van de 5ecijfer (vanuit rechts) van "0" wijzigen in "1" .
 - Functie "06" – Uitvoer afsluiten.
4. Bij voertuigen met VW parkeerhulp de PDC-offsetwaarde aanpassen:
 - Adreswoord "76" (parkeerhulp)
 - Aanpassing
 - Kanaal 2
 - 0–30 cm (richtcijfer: 11 cm)
5. Bij voertuigen vanaf modeljaar 2008 met parkeerhulp II of parkeerassistent de regeleenheid via de VAS-tester in de zelfdiagnose coderen:
 - Adreswoord 10 (parkeerhulp resp. parkeerassistent)
 - 08 Regeleenheid coderen
 Coderingswaarde wijzigen: Byte 0 Bit-patroon xxxxxx1 (x: de beschikbare waarden in het invoerveld typen). Hiervoor de invoermodus [BIN] activeren.
6. Bij voertuigen met parkeerhulp dient de regeleenheid van de parkeerhulp als volgt te worden gecodeerd:
 - Zelfdiagnose voertuig
 - 10 Parkeerhulp II
 - 009 Regeleenheid coderen
 - Master
 - 009 02 Duidelijke tekstcodering
 - de aanhangwagen → afneembare trekhaak

7. Bij voertuigen vanaf de fabricagedatum 06-06-2005 die af fabriek uitgerust zijn met een regelapparaat dat de aanhangerstabilisering ondersteunt, **is het absoluut noodzakelijk deze functie te activeren.**

Pas hiertoe het ABS-regelapparaat -J104 aan m.b.v. de geleide foutopsporing als volgt beschreven:

- Geleide foutopsporing
 - Voertuig kiezen
 - >Doorgaan (voertuigstysteemtest)
 - >Doorgaan
 - met "Doorgaan" naar de "Functie-deelselectie" wisselen
 - Rijwerk
 - Reminstallatie
 - 01 – systemen die in staat zijn een zelfdiagnose uit te voeren
 - Antiblokkeersysteem
 - Functies
 - Aanpassing -J104 met aanhangerstabilisering
 - Daarna de menu-instructies opvolgen.

Als deze aanpassingsmogelijkheid niet vermeld is in het menu van het regelapparaat, dan wordt de aanhangerstabilisering niet ondersteund door het gemonteerde regelapparaat of automatisch.

8. Bij voertuigen vanaf modeljaar 2009 kan de automatische activering van de aanhangwagenstabilisatie bij aangesloten trekhaak als volgt gecontroleerd worden:

- Voertuig-eigendiagnose
 - 03 Remelektronica
 - 011 Meetwaarden
 - „10“ en „Q“ invoeren
 - Aanhangwagen ja

9. Tenslotte dient u een systeemquery uit te voeren via "Geleide probleemoplossing", zoals in het begin, en evt. foutcodes te wissen.

PL

1. W przypadku pojazdów z datą produkcji do tygodnia kalendarzowego 22/07 i zastosowaniu gniazda przyłączeniowego przyczepek od numeru części **300001506558/1K0 907 383 E** lub wyższego, należy wykonać nowy flash sterownika bramki (gateway) - J533 w następujący sposób:

Uruchom wspomaganie wyszukiwania błędów za pomocą testu systemów pojazdu

Wybór funkcji podzespołu

- Karoseria
 - Karoseria - prace montażowe
 - Identyfikacja przyczepek
 - Funkcje
 - Wymiana sterownika identyfikacji przyczepek
 - Wybór kodu kraju
 - dalej należy postępować zgodnie ze wskazówkami w menu

2. Aby umożliwić rozszerzenie funkcji haka holowniczego, należy bramkę pojazdu (gateway) zakodować za pomocą testera serwisowego w następujący sposób:

- Słowo adresowe „19“ Interfejs diagnostyczny magistrali danych.
 - Wybierz funkcję 007, kodowanie (Opcja \$1A) „Odczyt/zapis długiego kodowania“.
 - Wybierz słowo adresowe „69“ Funkcja przyczepek.
 - Zmień na „Zakodowano“.
 - Kontynuuj kodowanie zgodnie z menu.
 - Zakończ funkcję „06“ Wyświetlanie.

3. W pojazdach wyposażonych w system wspomaganie parkowania firmy VW należy za pomocą testera serwisowego zakodować rozszerzenie funkcji haka holowniczego w następujący sposób:

- Słowo adresowe „76“ Wspomaganie parkowania.
 - Wybierz funkcję „07“ Kodowanie sterownika.
 - Zmień wartość 5. miejsca dziesiętnego (licząc od prawej) z „0“ na „1“ (XX1XXXX).
 - Zakończ funkcję „06“ Wyświetlanie.

4. W pojazdach wyposażonych w system wspomaganie parkowania firmy VW należy dopasować wartość offsetu SWP:
 - Słowo adresowe 76 (wspomaganie parkowania)
 - Dopasowanie
 - Kanał 2
 - 0 – 30 cm (wartość orientacyjna: 11 cm)
5. W przypadku pojazdów od roku modelu 2008, wyposażonych w system wspomaganie parkowania II lub system Park Assist, należy zakodować sterownik za pomocą testera VAS w ramach funkcji diagnozy własnej:
 - Słowo adresowe 10 (wspomaganie parkowania wzgl. system Park Assist)
 - 08 Kodowanie (Opcja \$22)
 - Zmiana wartości kodu: Byte 0 wzór bitu xxxxxx1 (x: wpisać istniejące wartości w pole wprowadzania danych). W tym celu włączyć tryb wprowadzania danych [BIN].
6. W przypadku pojazdów od roku modelu 2010, wyposażonych w system wspomaganie parkowania II lub system Park Assist, należy zakodować sterownik za pomocą testera VAS w ramach funkcji diagnozy własnej:
 - Słowo adresowe 10 (wspomaganie parkowania wzgl. system Park Assist)
 - 009 Kodowanie
 - Master
 - 009 02 Kodowanie
 - Trailer -> wymiennych Anhägevorrichtung
7. W pojazdach od daty produkcji 06.06.2005, wyposażonych fabrycznie w sterownik kompatybilny z systemem stabilizacji pojazdu z przyczepą, **funkcja ta musi zostać koniecznie uaktywniona.** W tym celu należy dopasować ustawienia sterownika systemu ABS J104 za pomocą funkcji wspomaganego wyszukiwania błędów w następujący sposób:
 - Wspomagane wyszukiwanie błędów
 - Wybrać system pojazdu
 - > Dalej (test systemów pojazdu)
 - > Dalej
 - Za pomocą „Przejdź“ wejść do „Wyboru funkcji podzespołu“
 - Podwozie
 - Układ hamulcowy
 - 01 - Systemy autodiagnostyczne
 - System ABS
 - Funkcje
 - Dopasowanie J104 ze stabilizacją pojazdu z przyczepą
 - dalej należy postępować zgodnie ze wskazówkami w menu.

Jeżeli menu sterownika nie posiada takiej możliwości dopasowania, to zabudowany sterownik nie jest kompatybilny z systemem stabilizacji pojazdu z przyczepą lub automatycznie.

8. W różnych pojazdach począwszy od roku modelu 2009 można sprawdzić skuteczność automatycznej aktywacji systemu stabilizacji pojazdu z przyczepą przy podłączonym haku holowniczym w następujący sposób:
 - Diagnostyka własna pojazdu
 - 03 Elektronika układu hamulcowego
 - 011 Wartości pomiarowe
 - Wprowadzić „10“ oraz „Q“
 - Przyczepa Tak
9. Na zakończenie należy, podobnie jak na początku, przeprowadzić test systemu za pomocą funkcji „Wspomagane wyszukiwanie błędów“ i skasować ewentualne kody błędów.

1. У автомобилей выпуска до 22 недели 2007 г. при использовании сцепного устройства начиная с номера **300001506558/1K0 907 383 E** или выше контроллер сетевого шлюза J533 должен быть перепрограммирован следующим образом:
 - Запустить ведомый поиска неисправностей с тестированием систем автомобиля
 - Функция Выбор компонентов
 - Шасси
 - Шасси - монтажные работы
 - Идентификатор прицепа
 - Функции
 - Заменить контроллер идентификации прицепа
 - Выбрать код страны
 - Далее следовать указаниям в меню
2. Сетевой шлюз машины кодировать сервис-тестером для расширения функций сцепного устройства следующим образом:
 - Адресное слово „19“ интерфейс диагностики для кодовой шины.
 - Вызвать функцию 007 Кодировка (Dienst \$1A) „Считать/записать длинные кодировки“.
 - Набрать адресное слово "69" Работа прицепа.
 - Изменить на „Кодировано“.
 - Продолжить кодирование следуя меню.
 - Выйти из функции „06“ Вывод.
3. У автомобилей с паркматиком VW сервис-тестером для расширения функций сцепного устройства кодировать следующим образом:
 - Адресное слово „76“ Паркматик.
 - Вызвать функцию "07" Кодировать контроллер.
 - Изменить значение 5-го десятичного разряда (справа) с „0“ на „1“ (XX1XXXX).
 - Выйти из функции „06“ Вывод.
4. У автомобилей с паркматиком VW подстроить значение PDC-поправки:
 - Адресное слово 76 (паркматик)
 - Подстройка
 - Канал 2
 - 0 – 30 см. (Ориентировочное значение: 11 см)
5. У автомобилей начиная с моделей 2008 г. с паркматиком II или системой паркинг-контроля кодировать контроллер посредством VAS-тестера в режиме автодиагностики:
 - Адресное слово 10 (паркматик или система паркинг-контроля)
 - 08 Кодировка (Dienst \$22)
 - Изменить значение кодировки: Byte 0 Bit-Muster xxxxxx1 (x: имеющиеся значения набрать в окошке ввода). Для этого перейти в режим ввода [BIN].
6. У автомобилей начиная с моделей 2010 г. с паркматиком II или системой паркинг-контроля кодировать контроллер следующим образом:
 - Автомобиль-автодиагностика
 - 10 Паркматик II
 - 009 Кодировка
 - Ведущий (Master)
 - 009 02 Кодировка открытым текстом
 - прицеп → сцепное устройство съемное

7. У автомобилей начиная с даты изготовления 06.06.2005, оснащенных на заводе контроллером для поддержки стабилизации автомобиля с прицепом, **эту функцию нужно обязательно активировать.**

Контроллер ABS - J104 через ведомый поиск неисправностей подстроить для этого следующим образом:

- Ведомый поиск неисправностей
 - Выбрать автомобиль
 - > Далее (тест системы автомобиля)
 - > Далее
 - со "скачком" в "Функция Выбор компонентов"
 - Ходовая часть
 - Тормоз
 - 01 - Системы с автодиагностикой
 - Противоблокировочное устройство
 - Функции
 - Подстойка J104 со стабилизацией автомобиля с прицепом
 - Далее следовать указаниям в меню

Если такая возможность подстройки отсутствует в меню контроллера, то стабилизация автомобиля с прицепом встроенным контроллером не поддерживается и не активируется автоматически.

8. У различных автомобилей начиная с моделей 2009 г. автоматическую активацию стабилизации автомобиля с прицепом при подсоединенном сцепном устройстве можно проверять следующим образом:

- Автомобиль-автодиагностика
 - 03 Электроника тормозной системы
 - 011 Данные измерений
 - Ввести „10“ и „Q“
 - Прицеп да

9. В заключение - как в начале - провести системный опрос через „контролируемый поиск неисправности“ и при необходимости погасить код неисправности.

S

1. För bilar producerade t.o.m. vecka 22/07 som har dragkrok monterad med artikelnummer **300001506558/1K0 907 383 E** eller högre måste gateway styrdonet -J533 om-flashas på följande sätt:

Starta felsökning med bilsystemtest

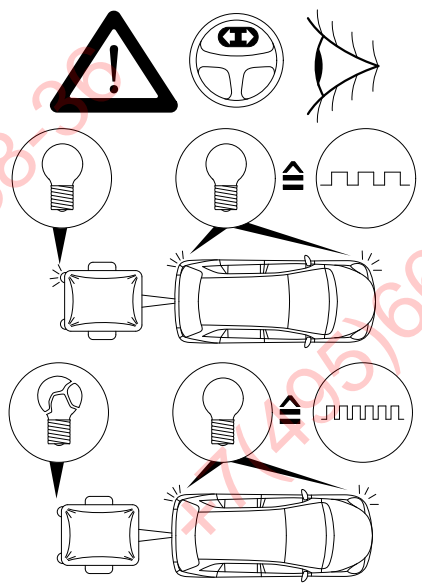
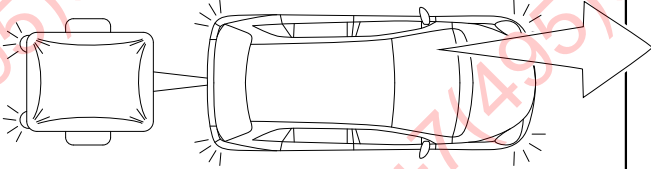
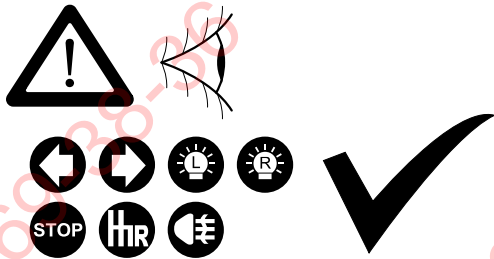
Funktions- komponentval

- Kaross
 - Kaross - monteringsarbete
 - Släpvagnsidentifikation
 - Funktioner
 - Byt styrdon för släpvagnsidentifikation
 - Välj landskod
 - följ vidare anvisningar i menyn
2. Gateway på fordonssidan måste kodas för den utökade funktionen med släpvagnskoppling med hjälp av testutrustning.
- Adressord 19 diagnosgränssnitt för databuss.
 - Välj 007-koderingsfunktionen (tjänst \$1A) Läs/Skriv lång kodering.
 - Välj adressord 69, Släpvagnsfunktion.
 - Ändra till Kodad.
 - Utför koderingen enligt menyn.
 - Lämna funktion 06 Utdata
3. Fordon med VW-parkeringshjälp måste kodas för den utökade funktionen med släpvagnskoppling med hjälp av testutrustning.
- Adressord 76, Parkeringshjälp.
 - Välj funktion 07 Koda styrenhet.
 - Ändra värdet för den 5:te decimalsiffran (från höger) från 0 till 1 (XX1XXXX).
 - Lämna funktion 06 Utdata
4. Anpassa PDC-offsetvärdet på fordon med VW-parkeringshjälp:
- Adressord 76, Parkeringshjälp.
 - Anpassa
 - Kanal 2
 - 0-30 cm (riktvärde: 11 cm)

5. Koda styrdonet med VAS-testdon i självdiagnosen för fordon från och med årsmodell 2008 med parkeringshjälp II eller parkeringsassistent:
 - Adressord 10 (parkeringshjälp resp. parkeringsassistent)
 - 08 Koda styrdonet
 - Ändra kodningsvärde: Byte 0 bitmönster xxxxxx1 (x: skriv in befintliga värden inmatningsfältet).
Växla till inmatningsläge [BIN].
6. På bilar med parkeringshjälp måste styrdonet parkeringshjälp koda på följande sätt:
 - Fordonssjälvdiagnos
 - 10 Parkeringshjälp II
 - 009 Koda styrdon
 - Master
 - 009 02 Klartext kodning
 - släpvagn → Dragkrok löstagbar
7. Denna funktion måste absolut aktiveras på fordon fr.o. m produktionsdatum 06.06.2005, där fordonen är utrustade med en styrenhet från fabrik och där styrenheten stöder ekipagestabilisering.
Anpassa ABS-styrenheten -J104 med Kontrollerad felsökning enligt följande:
 - Kontrollerad felsökning
 - Välj fordon
 - >vidare (fordonssystemtest)
 - >vidare
 - med hopp till funktion Komponenturval
 - Chassi
 - Bromsar
 - 01 - Självdiagnostiserande system
 - Antiblockeringssystem
 - Funktioner
 - Anpassning-J104 med ekipagestabilisering
 - Följ anvisningarna i menyn.

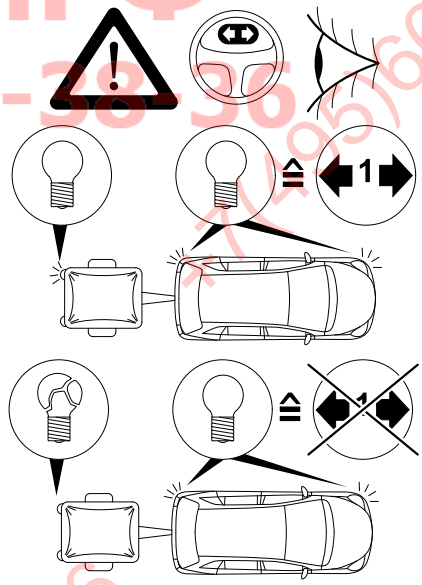
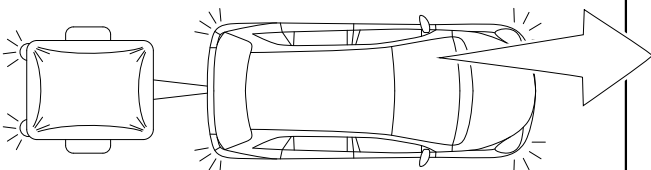
Om denna anpassningsmöjlighet inte finns i styrenhetens meny, stöder styrenheten inte ekipagestabilisering eller automatiskt.

8. På fordon fr.o.m. årsmodell 2009 kan den automatiska aktiveringen av trailerstabiliseringen med ansluten släpvagnsutrustning kontrolleras enligt följande:
 - Fordon-egendiagnos
 - 03 Bromselektronik
 - 011 Mätvärden
 - Mata in "10" och "Q"
 - Släpvagn ja
9. Utför sedan Kontrollerad felsökning som vid början av en systemförfrågan och radera ev. felaktiga koder.



WESTFALIA

Trailer simulation for carcheck 7-pin and 13-pin
 WA no.: 900 001 300 199



WESTFALIA

Trailer simulation for carcheck 7-pin and 13-pin
 WA no.: 900 001 300 199

