

bosal

**Инструкция по монтажу
тягово-сцепного устройства
шарового типа 35 50 А
для автомобилей
Audi A6 Allroad
Quattro wagon**

ФАРКОП.РФ

+7 (495) 669-38-36

	2000—2005
	1500
	75
	22,4

.....
..... VIN
.....
.....

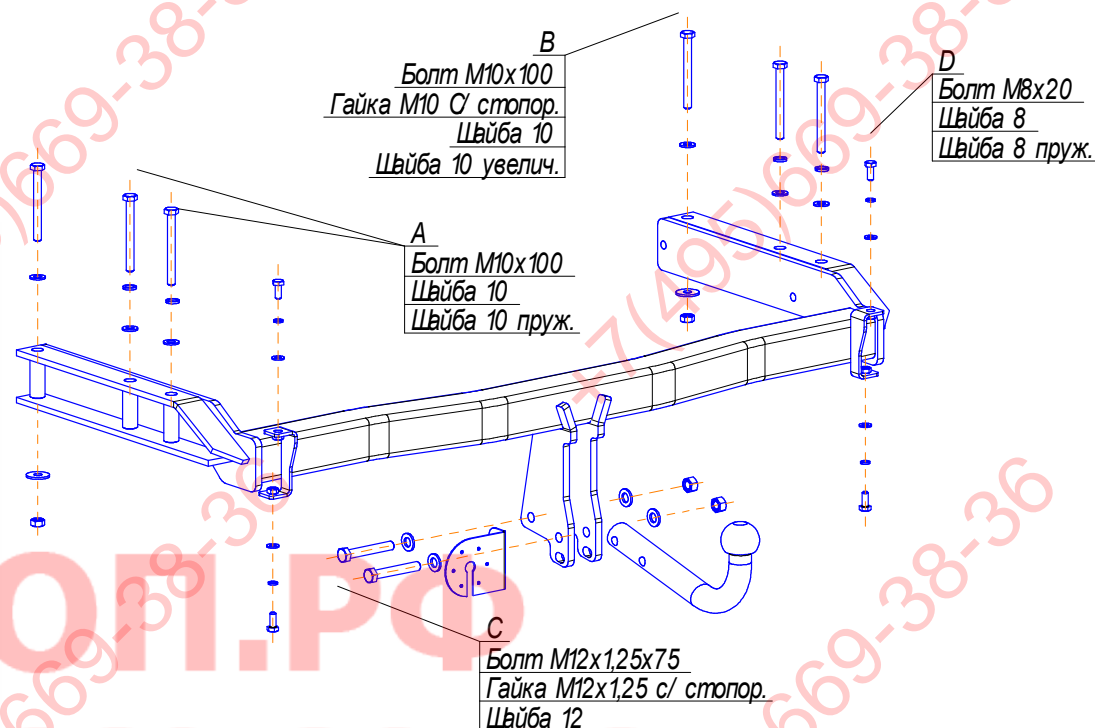


462800, « - »
18
: (35363) 7-05-06
/ : (35363) 7-13-20
(495) 785-66-07
www.bosal-autoflex.ru

- « - » (8182) 22-48-15
- " 8(8442) 98-74-98
- " 8(343) 379-39-89, 373-42-73
- " 8(343) 26-88-308
- " 8(3952) 710-194
- " 8(495) 777-54-59
- " 8(495)745-79-11
- " 8(495) 788-95-97
- " 8(495) 720-51-03
- " 8(3532) 57-99-85
- " 8-905-899-5012
- " 8(383) 291-59-60
- " 8(831) 279-53-24
- " 8(3422) 98-27-20
- " 8(342) 220-87-87
- " 8-927-002-90-06
- " 8(3462) 24-00-44
- " 8(3842) 21-14-76
- " 8-902-940-4151
- " 8(3452) 32-22-12, 41-52-62
- " 8-961-213-0278
- " 8-917-347-1700
- " 8(351) 269-44-75, 900-72-73
- " 8(3512) 773-76-91

ПОРЯДОК МОНТАЖА

- Демонтировать бампер, снять вставку бампера (в дальнейшем она не понадобится);
- Снимите с левой и правой стороны багажника панели, сложите центральную панель багажника;
- Вставьте фаркоп в раму автомобиля;
- Наживите 4 болта с шайбами в отв. "А" и 2 болта в отв. "В";
- Закрепите шар в отв."С" соответствующими крепежными элементами;
- Затяните крепежные элементы моментом затяжки:
M10 — 68 Нм
M12 — 100 Нм;
- После пробега 1000 км с использованием ТСУ проверить момент затяжки и при необходимости подтянуть;
- Установите бампер в точках "D" используя соответствующими крепежными элементами, установите тепловой экран и панели багажника;
- Выполнить электромонтаж сигнализации;
- Установку ТСУ рекомендуется производить только специалистами.

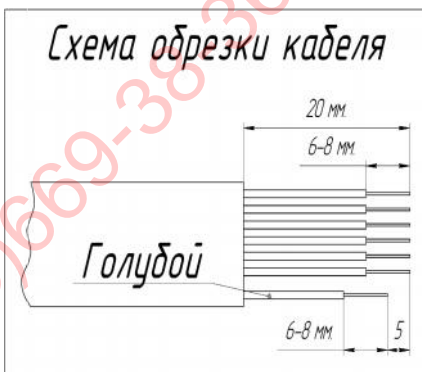


	1
	1
	1

1			
2			
3			
4			
5			
6			
7			



Схема обрезки кабеля



Коробка упаковочная

Саморезы	3 шт.
Гайка М 12 х1,25 с/контр.	2 шт.
Гайка М 10 с/контр.	2 шт.
Шайба 10 увел	2 шт.
Шайба 10	6 шт.
Шайба 10 пруж.	4 шт.
Шайба 12	4 шт.
Шайба 8	4 шт.
Шайба 8 (пруж.)	4 шт.
Болт М12х75х1,25	2 шт.
Болт М10х100	6 шт.
Болт М8х20	4 шт.
Шар VН0857	1 шт.
Защитный колпачок	1 шт.
Кронштейн розетки	1 шт.
Розетка	1 шт.
Жгут электропроводов 190 см	1 компл.
Инструкция по монтажу	1 шт.