

bosal **AUTÓFLEX KFT.**

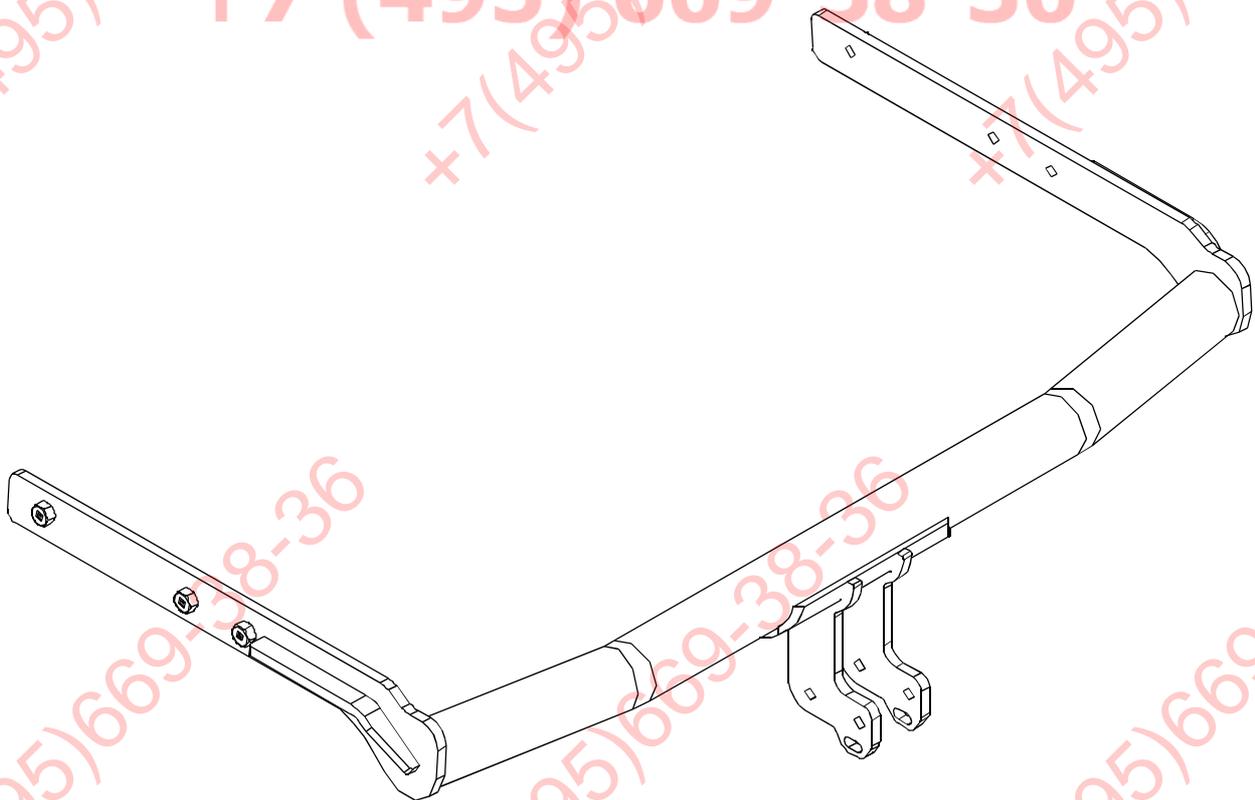
Fix és kivehető rendszerű vonóhorgok gyártása, forgalmazása, szerelése, személy- és tehergépjárművekre, autóbuszokra

Ford Galaxy
VW Sharan
Seat Alhambra

1996-
1996-
1996-

39-29 A

Approval No.: **e11** 00-3410 *94/20*



BAF31 2004.01.01

BOSAL-AUTÓFLEX Kft.
Cím: H-6000 Kecskemét (Pf.: 624.)
Kadafalva-Helipont, Hrsz.: 11751/1.
Cégjegyzékszám: C.g. 03-09-111065
Ügyvezető: H. Szabó Sándor

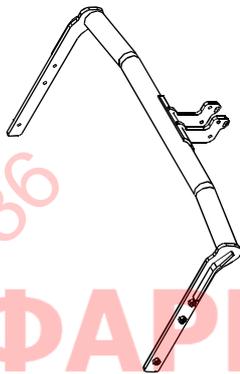
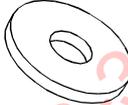
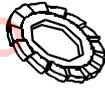
Telefon: (36) 76/505-714
Telefax: (36) 76/505-713
E-mail: info@bosal-autoflex.hu
www.bosal-autoflex.hu

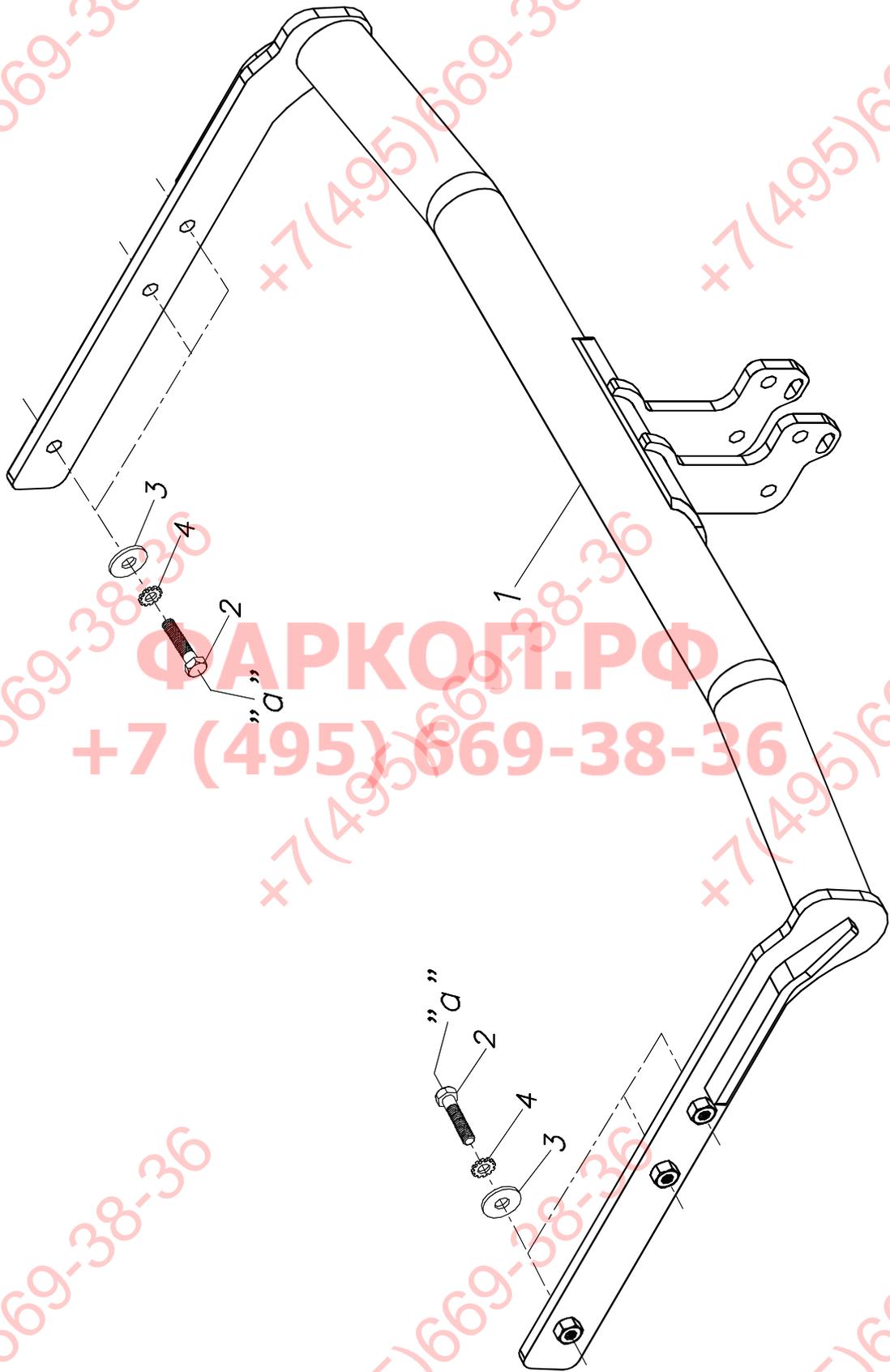
Bankszámla: MKB 10300002-25905108-00003285 (HUF)
MKB 10300002-61600134-26304886 (EUR)
Adószám: 13148489-2-03
EU adószám: HU13148489



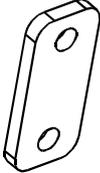
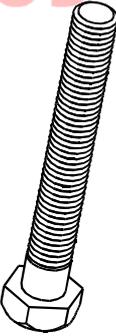
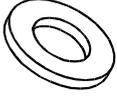
| | 8.8 (normal) | 8.8 |
|-----|--------------|----------|
| M6 | 9,5 Nm | 10,5 Nm |
| M8 | 23,0 Nm | 25,0 Nm |
| M10 | 46,0 Nm | 51,0 Nm |
| M12 | 79,0 Nm | 87,0 Nm |
| M14 | 125,0 Nm | 138,0 Nm |
| M16 | 195,0 Nm | 215,0 Nm |

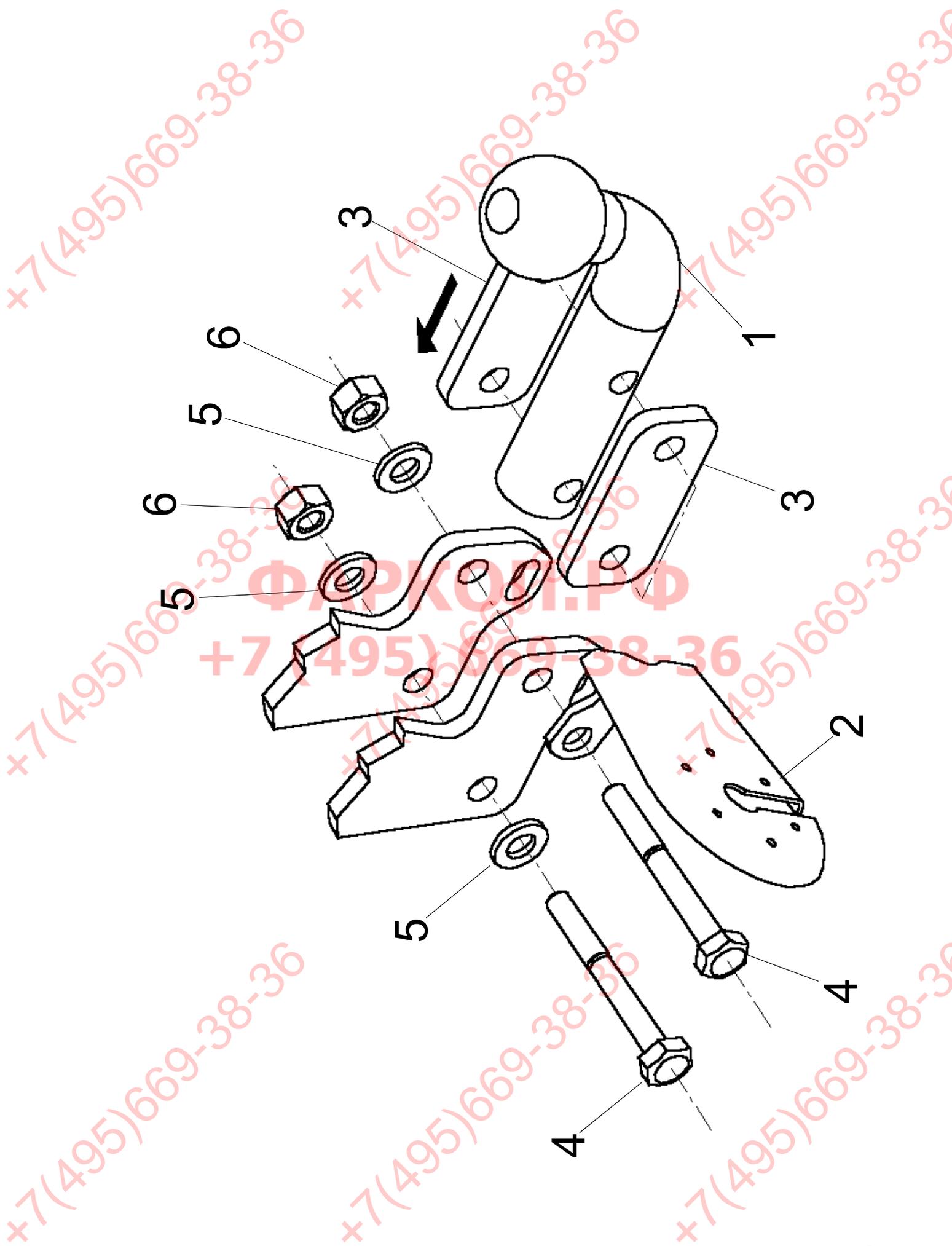
M10x1,25 53 Nm
M12x1,25 95 Nm
M12x1,5 91 Nm

| | | | |
|---|----|---|--------------|
| 1 | 1X |  | |
| 2 | 6X |  | M12x40 (8.8) |
| 3 | 6X |  | 12,5x30x3 |
| 4 | 6X |  | Ø12,5 |



- D** Montage des Schleppkugels Typ „A“:
- E** Montaje del globo de remolque del tipo „A“:
- F** Montage du crochet d'attelage, type „A“:
- GB** Mounting of coupler ball type „A“:
- H** „A” típusú vonógömb felszerelése:

| | | | |
|---|----|---|---------------|
| 1 | 1X |  | |
| 2 | 1X |  | |
| 3 | 2X |  | 90x40x8 |
| 4 | 2X |  | M12x90 (10.9) |
| 5 | 3X |  | 13x24x2,5 |
| 6 | 2X |  | M12 (10) |



D **Montage- und Betriebsanleitung** **Kupplungskugel mit Halterung (KmH)**

EG-Genehmigungszeichen nach Richtlinie 94/20/EG:

e11 00-3410

Verwendungsbereich:

Ford Galaxy, VW Sharan, Seat Alhambra

Bestell - Nr.:

39-29 (A)

Technische Daten:

Der geprüfte D-Wert beträgt..... **11,0 kN.**
Dieser entspricht zum Beispiel einer Anhängelast von **2000 kg**
und einem zulässigen Gesamtgewicht von **2500 kg.**
Die geprüfte Stützlast beträgt..... **75 kg.**

Für den Fahrbetrieb sind die Angaben des Fahrzeugherstellers bzgl. Anhängelast, Stützlast und **zulässigen Gesamtgewicht** (Fahrzeuggewicht + Anhängergewicht) maßgebend, wobei die geprüften Werte der KmH nicht überschritten werden dürfen. Indem Sie irgendwelche Fragen haben, steht unsere Firma Ihnen gerne zur Verfügung.

Hinweise:

Die KmH ist ein Sicherheitsteil und darf nur von Fachpersonal montiert werden. Sofern Ersatzteile erforderlich werden, dürfen auch diese nur von Fachpersonal am unbeschädigten Originalteil verbaut werden. Jegliche Änderungen bzw. Umbauten an der KmH sind unzulässig.

Bei Fahrt mit Anhänger sind die Fahrthinweise in der Betriebsanleitung des Fahrzeugherstellers zu beachten. Die Anhänger müssen mit einer entsprechenden Zugkugelumkupplung ausgerüstet sein. Muß durch den Anbau der KmH die Abschleppöse entfernt werden, dient die KmH als Ersatz hierfür, sofern die zulässige Anhängelast nicht überschritten wird und der Abschleppvorgang auf verkehrsüblichen Straßen erfolgt.

Die Kugel bzw. Kupplung ist sauber zu halten und zu fetten.

Achtung:

Bei Benutzung von Spurstabilisierungseinrichtungen, wie z. B. der Westfalia „SSK“ muß die Kupplungskugel fettfrei sein. Die Hinweise in der Bedienungsanleitung beachten! Der Durchmesser der Kugel ist von Zeit zu Zeit zu überprüfen. Sobald an einer beliebigen Stelle eine Verschleißgrenze von 49,0 mm erreicht ist, darf die KmH aus Sicherheitsgründen nicht mehr benutzt werden.

Die vom Fahrzeughalter angegebenen, serienmäßig genehmigten Befestigungspunkte sind eingehalten.

Die Anbaumaße und Freiraummaße nach Anhang VII, Abbildung 30 der Richtlinie 94/20/EG sind gewährleistet. Der nachträgliche Anbau der mechanischen Verbindungseinrichtung ist entsprechend der Festlegung in Anhang I, Nr. 5. 10. Nach den Anforderungen des Anhangs VII der Richtlinie 94/20/EG zu prüfen (Anbauabnahme durch Technischen Sachverständigen/Dienst).

Die KmH sollte dann bei nächster Gelegenheit in den Fahrzeugpapieren eingetragen werden. Diese Montageanleitung ist den Kfz. - Papieren beizufügen.

Allgemeine Montagehinweis:

Isoliermasse bzw. Unterbodenschutz am Kfz. - falls vorhanden - im Bereich der Anlegefläche der KmH entfernen. Blanke Karosseriestellen mit Rostschutzfarbe bestreichen.

Elektrische Anlage 7 - polig gemäß DINV 72570 montieren.

Elektrische Anlage 13 - polig gemäß ISO 11446 montieren.

Sämtliche Befestigungsschrauben der KmH nach ca. 1000 Anhänger - km nachziehen.

Bitte beachten Sie, daß sich das Gewicht Ihres Fahrzeuges nach der Montage des Schlepphakens ändert.

Anbauanweisung:

- **Bei Montierung des Schlepphakens muß unabhängig vom Baujahr eine spezielle Stoßfängereinlage gekauft werden (z. Bp.: bei einem Markenhändler), da der Schlepphaken mit der Stoßfängereinlage des Autos nicht montiert werden kann!!!**
- Den Stoßfänger, danach die Stoßfängereinlage (diese wird später nicht mehr gebraucht) demontieren.
- Bei den älteren Typen (1996-2000) die spezielle Stoßfängereinlage aufgrund der beigelegten Schnittschablone ausschneiden.
- Den Schlepphakenkörper (1) in die spezielle Stoßfängereinlage legen.
- Den Schlepphaken (1) in den Fahrgestellbalken schieben, danach an den werkseitigen Bohrungen des Fahrgestellbalkens („a“) mit den mitgelieferten Verbindungselementen, laut der Abbildung lose befestigen.
- Den Schlepphaken in die Mitte richten, danach die Schrauben festziehen.
- Die spezielle Stoßfängereinlage an das Fahrzeug befestigen.
- Den Stoßfänger aufgrund der beigelegten Schnittschablone ausschneiden.
- Den Stoßfänger zurückmontieren, und auch an die spezielle Stoßfängereinlage befestigen.
- Den elektrischen Anschluß durch die Demontierung des hinteren Leitungsbündels, vorschriftsmäßig durchführen.
- Die Montierung des Schlepphakens darf ausschließlich durch eine Fachwerkstatt durchgeführt werden.



Instrucciones de servicio y montaje del enganche esférico con fijación

| | |
|---|--|
| Marca de autorización CE según la normativa 94/20/CE: | e11 00-3410 |
| Ambito de aplicación: | Ford Galaxy, VW Sharan, Seat Alhambra |
| N. orden: | 39-29 (A) |

Datos técnicos:

El valor **D** verificado es de **11,0 kN.**
Este valor corresponde por ejemplo a una carga de remolque de **2000 kg**
y un peso total autorizado de **2500 kg.**
La carga de apoyo verificada es de **75 kg.**

Para el servicio de marcha son normativos los datos del fabricante del vehículo en lo referente a la carga de remolque, carga de apoyo y **peso autorizado del conjunto vehículo-remolque** (peso del vehículo + peso del remolque), no debiendo sobrepasar los valores verificados del enganche para remolque con fijación. En cuanto tienen de las preguntas se pongan en relación con nuestra empresa.

Indicaciones:

El enganche esférico es un elemento de seguridad y debe ser montado únicamente por personal especializado. En caso de ser necesario el montaje de piezas de repuesto, éstas deben ser montadas asimismo por personal especializado.

No está autorizado efectuar modificaciones o adiciones en el enganche esférico. Estas originarían la anulación del certificado de aptitud técnica.

Obsérvense las indicaciones contenidas en la documentación del vehículo relativas a la circulación con remolque. Los remolques deben estar dotados del correspondiente enganche esférico. Si debido al montaje del dispositivo de enganche resulta preciso desmontar la argolla de remolque, el dispositivo de enganche puede utilizarse para el remolcado de otro vehículo, en tanto no se sobrepase la carga de remolque autorizada y se efectúe el remolcado por calzadas abiertas al tráfico.

Mantener limpia y engrasada la bola o asiento esférico.

Atención:

Utilizando dispositivos de estabilización direccional, como por ejemplo el „SSK” Westfalia, „AKS 2000” ALKO, WS 300” Winterhoff, el enganche esférico deberá estar libre de grasa. Obsérvense las instrucciones de servicio.

Deberá comprobarse de tiempo en tiempo el diámetro del asiento esférico. Si en cualquier zona se advierte que el diámetro alcanza los **49,0 mm** debe dejar de utilizarse el enganche esférico por motivos de seguridad.

Deberán mantenerse los puntos de fijación citados y autorizados por el fabricante del vehículo.

Quedan garantizadas las medidas de montaje y espacio libre según lo dispuesto en el anexo VII., figura 30, de la normativa 94/20/CE. Debe verificarse el montaje ulterior del

dispositivo mecánico de unión según lo especificado en el anexo I, núm. 5.10, basado en los requisitos fijados por el anexo VII. de la normativa 94/20/CE (control de montaje por especialista/servicio técnico).

El montaje del enganche esférico para remolque debe anotarse en la documentación del vehículo. Guardar estas instrucciones de montaje con la documentación del vehículo.

Indicaciones generales de montaje:

Eliminar la masilla aislante o la protección de bajos del vehículo - en caso de existir - en la zona de la superficie de apoyo del dispositivo de enganche. Aplicar pintura protectora anticorrosión a las superficies desnudas de la chapa.

Montar la instalación eléctrica de 7 polos según DIN V 72570.

Montar la instalación eléctrica de 13 polos según ISO 11446.

Reapretar todos los tornillos de fijación del dispositivo de enganche después de aprox. 1000 km de remolcado. Haga atención que después del montaje del gancho remolque se cambia el peso de su coche.

Instruccions de montaje:

- **Nel caso del montaje del gancho remolque hay que comprar una entredos especial de parachoques según el año (P.ej: del comerciante) porque el gancho remolque no puede ser montado con el entredos que está en el coche.**
- Desmonte los parachoques y los entredos de los parachoques (no sirve más).
- En el caso de los modelos viejos (1996-2000) corte el entredos especial según el patrón adjunto.
- Coloque el cuerpo de los parachoques (1) en el entredos especial.
- Arregle el cuerpo del gancho (1) en la viga y fije flojamente atavés los agujeros (puntos „a”) de la fábrica.
- Arregle en posición central el gancho remolque y fije bien los tornillos.
- Fije al coche el entredos especial.
- Remonte el parachoques y lo fije al entredos especial.
- Efectúe la ligación eléctrica con la ruptura de los cables posteriores según las instrucciones.
- El montaje del gancho remolque puede ser efectuado solo por una oficina profesional.



Instructions de montage et d'emploi **Boule d'attelage avec support**

| | |
|--|--|
| Référence d'homologation CE selon la directive 94/20/CE: | e11 00-3410 |
| Domaine d'utilisation: | Ford Galaxy, VW Sharan, Seat Alhambra |
| Code de Type: | 39-29 (A) |

Caractéristiques techniques:

La valeur D contrôlée est de **11,0 kN.**
Celle-ci correspond par exemple à une charge de remorquage de **2000 kg**
et à un poids total admissible de **2500 kg.**
La charge d'appui contrôlée est de **75 kg.**

Pour la marche du véhicule tirant une remorque, les indications qui comptent sont celles du constructeur du véhicule, la charge de remorquage, la charge d'appui et **le poids autorisé de tout l'attelage** (poids du véhicule + poids de la remorque) tout en spécifiant que les valeurs contrôlés de la pièce „KmH” ne doivent en aucun cas être dépassées. En cas d'incompréhension pour avoir des instructions, nous recommandons de consulter notre service technique.

Remarques:

La boule d'attelage est une pièce de sécurité qui doit seulement être montée par des spécialistes. Si des pièces de rechange sont nécessaires, celles-ci doivent aussi être montées seulement par des spécialistes sur la pièce d'origine non endommagée.

Toutes modifications ou transformations sur la boule d'attelage sont interdites. Ces modifications entraînent alors l'annulation de l'autorisation de mise en circulation.

Si on circule avec une remorque, il faut respecter les informations concernant la marche figurant sur les instructions d'emploi du constructeur du véhicule. Les remorques doivent être équipées d'un attelage à boule de traction correspondant. Si l'anneau de remorquage doit être enlevé pour le montage de la boule d'attelage avec support, cette boule d'attelage sert alors de dispositif de remplacement dans la mesure où la charge de remorquage admissible n'est pas dépassée et si le remorquage est effectué sur des routes pour circulation normale.

La boule ou l'attelage doivent être maintenus propres et il faut les graisser.

Attention!

Si on utilise des dispositifs de stabilisation de la voie, p.ex.: le dispositif „SSK”, „AKS 2000” ALKO, „WS 300” Winterhoff, la boule d'attelage doit être exempte de graisse. Il faut respecter les indications des instructions d'emploi.

De temps en temps, il faut contrôler le diamètre de la boul. Dès qu'à un endroit quelconque, on atteint le diamètre de **49,0 mm** ou moins, pour des raisons de sécurité, il ne faut plus utiliser la boule d'attelage et son support.

Les points de fixation autorisés et indiqués par le constructeur du véhicule sont respectés.

Les cotes de montage et de dégagement suivant l'annexe VII, figure 30, de la Directive 94/20/CE sont garanties. Le montage postérieur du dispositif de liaison mécanique doit être

contrôlé conformément aux spécifications se trouvant sur l'annexe I, N° 5.10 suivant les prescriptions de l'annexe VII de la Directive 94/20/CE (réception technique du montage par un expert agréé ou par le service de contrôle technique).

La boule d'attelage doit être inscrite sur les documents d'immatriculation du véhicule à la prochaine occasion. Ces instructions de montage doivent être jointes aux documents du véhicule.

Indications générales de montage:

S'il y en a, enlever le mastic isolant et/ou la couche de protection du dessous de caisse sur le véhicule, au voisinage de la surface d'appui de la boule d'attelage. Badigeonner d'une couche antirouille les surfaces nues de la carrosserie en utilisant de la peinture antirouille.

Monter l'installation électrique à 7 pôles suivant la norme DINV 72570.

Monter l'installation électrique à 13 pôles suivant la norme ISO 11446.

Au bout d'environ 1.000 km de remorquage resserrer toutes les vis de fixation de la boule d'attelage et du support. Nous vous recommandons de prendre en évidence que votre véhicule est augmenté de volume après l'équipement du crochet d'attelage.

Instructions de montage:

ФАРКОП.РФ

+7 (495) 669-38-36



Installation and Operating Instructions

towing bracket

EC Approval No. as per Directive 94/20/EC:

e11 00-3410

Application:

Ford Galaxy, VW Sharan, Seat Alhambra

Order Nr.:

39-29 (A)

Technical Data:

The tested D-value is **11,0 kN.**
This corresponds, for example, to a towed weight of **2000 kg**
and a permissible total weight **2500 kg.**
The tested trailer nose weight is **75 kg.**

For driving, the data of the vehicle manufacturer with regard to the towed weight, trailer nose weight and **permissible combination weight** (vehicle weight + trailer weight), are decisive, whereby the tested values may not be exceeded. Should you have any kind of questions, please do not hesitate to contact our company.

Notes:

The towing bracket is a safety part and may only be mounted by specially trained personnel. Should spare parts be required, these may also only be mounted on the undamaged original-equipment part by specially trained personnel.

No changes or modifications to the towing bracket are permitted. Moreover, they lead to cancellation of authorization.

When driving with a trailer, observe the driving instructions in the vehicle manufacturer's operating instructions. The trailer must be equipped with an appropriate towing coupling ball. If installing the towing bracket necessitates the removal of the towing eye, the towing bracket serves as a replacement, provided the permissible towed weight is not exceeded and the towing takes place on normal roads.

The ball and coupling must be kept clean and greased.

Important:

When using track stabilising devices, e.g. the Westfalia „SSK”, „AKS 2000” ALKO, „WS 300” Winterhoff, the coupling ball must be grease-free. Follow the instructions in the operating instructions.

Check the ball diameter from time to time. As soon as a diameter of **49,0 mm** is reached at any given point, the towing bracket may no longer be used for safety reasons.

The approved mounting points indicated by the vehicle manufacture are used.

The mounting and clearance dimensions specified in Annex VII, Figure 30 of Directive 94/20/EC are complied with. The retrofit of the mechanical coupling device must be inspected in accordance with the specifications in Annex I, No. 5.10 and in accordance with the requirements of Annex VII of Directive 94/20/EC (retrofit acceptance test by a Technical Expert/Inspectorate Service).

The fact that the towing bracket has been mounted to the vehicle must be entered in the vehicle papers at the next possible opportunity. The mounting instructions must be added to the vehicle papers.

General Installation Instructions:

If present, remove insulating compound and/or underseal in the area of the towing bracket contact surfaces. Coat bare bodywork with anti-corrosion paint.

Mount 7-pin electrical system as per DINV 72570.

Mount 13-pin electrical system as per ISO 11446.

Retighten all mounting bolts of the towing bracket after approx. 1000 towing km. Please note, that after mounting the drawbar the mass of your vehicle will change.

Mounting instructions:

- **In case of installation of drag hook a special bumper inset should be purchased according to the year of production (e.g. from car dealer) since the drag hook can not be installed with the factory bumper inset!!!**
- Remove the bumper and its inset (this will not be reinstalled later).
- On earlier types (1996 – 2000) cut out the special bumper inset according to the attached templet.
- Insert the drag hook body (1) into the special bumper inset.
- According to the drawing put the drag hook body (1) into the chassis beam then loosely fix it at the factory holes (positions „a”) with the attached bonding units.
- Adjust the drag hook body into mid position, then tighten the screws.
- Fix the special bumper inset to the car.
- Cut out the bumper according to the attached templet.
- Reinstall the bumper and fix it to the special inset.
- Connect the electric wire cranking the rear bundle according to the regulations.
- Only specialised services are authorised to install drawhooks.



Üzembe helyezési és használati útmutató vonóhorog

A 94/20/EC előírás szerinti EC jóváhagyási szám:

e11 00-3410

Alkalmazása:

Ford Galaxy, VW Sharan, Seat Alhambra

Típus kód:

39-29 (A)

Műszaki adatok:

| | |
|--|----------|
| A tesztelt D érték | 11,0 kN. |
| Ez az érték alapján, a vontatható tömeg | 2000 kg |
| ha a gépjármű össztömege | 2500 kg. |
| A tesztelt utánfutó kapcsolófejének statikus függőleges terhelése..... | 75 kg. |

A vontatásra vonatkozóan a jármű gyártója által vontatott tömegre, a kapcsolófej terhelésre és a maximálisan megengedett együttes tömegre (jármű tömege + utánfutó tömege) vonatkozó adatok a meghatározóak, míg a tesztelt értékekkel számítható tömegadatok nem léphetők túl. Amennyiben bármilyen kérdés merülne fel, kérjük lépjen kapcsolatba cégünkkel.

Megjegyzés:

A vonóhorog egy balesetvédelmi szempontból kiemelten fontos alkatrész, melynek felszerelését kizárólag szakműhely végezheti. Amennyiben pótalkatrészre volna szükség, ezek felszerelését az eredeti, sértetlen alkatrészre szintén csak szakműhely végezheti el. A vonóhorgon semmiféle változtatás vagy módosítás nem eszközölhető. Fentiekén túl, ilyen esemény a felszerelési jog elvesztéséhez vezet.

Az utánfutóval történő vezetés esetén kérjük, hogy vegye figyelembe a jármű gyártója által kiadott használati útmutatóban foglaltakat.

Az utánfutóra egy megfelelő kapcsolófejet kell szerelni. Amennyiben a vonóhorog felszerelése szükségessé teszi a vonószem eltávolítását, akkor a vonóhorog helyettesítő eszközként szolgál feltéve, hogy a maximális vontatott tömeg nem haladja meg a megengedett értéket és a vontatás normál útviszonyok mellett történik.

A kapcsolófejet és a vonógömböt tisztán kell tartani, annak kenéséről gondoskodni kell.

Fontos:

Út stabilizáló eszközök - pl. Westfalia „SSK”, ALKO „AKS 2000”, valamint Winterhoff „WS 300” - alkalmazása esetén a kapcsolófejnek zsírmentesnek kell lennie. Kövesse a használati útmutatóban foglaltakat.

Időről-időre ellenőrizze a gömb átmérőjét. Amint az átmérő a gömb bármely részén eléri a 49,0 mm-es határt, biztonsági okokból a vonóhorog a továbbiakban nem használható.

Elfogadott felfüggesztési pontokként a jármű gyártója által megjelölt pontok használatosak.

Az újszerű vonógömb átmérőjének tűrésértékei megfelelnek a VII. Függelékben ismertetett 94/20/EC Előírás 30. ábráján feltüntetett adatokkal. A mechanikai kapcsoló szerkezet illeszkedésének vizsgálatát az I. Függelék 5.10 pontjában ismertetett műszaki

adatoknak megfelelően, ill. a 94/20/EC Előírás VII. Bekezdésének megfelelően kell elvégezni. (Műszaki szakértő vagy Ellenőrző állomás által elvégzett megfelelési teszt.) Annak tényét, hogy a vonóhorog a gépjárműre felszerelésre kerül, a legközelebbi adandó alkalommal a gépjármű okmányaiába be kell vezetni (ez országtól függő). A felszerelési útmutatót a gépjármű okmányaihoz mellékelni kell.

Általános üzembe helyezési előírások:

Amennyiben még nem történt meg, a vonóhorog érintkező felületéről távolítsa el a szigetelő réteget és/vagy védő borítást.

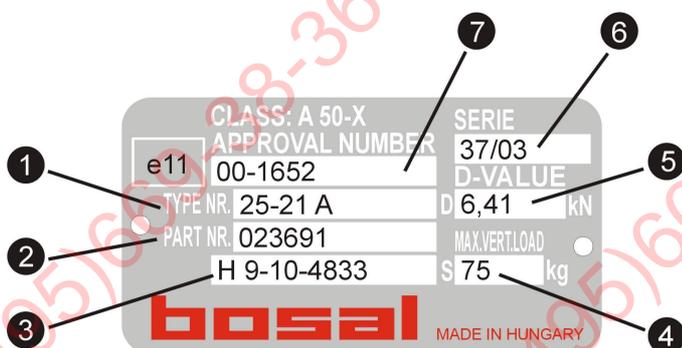
A 7-tűs elektromos rendszert a DIN V 72570 szabványnak megfelelően szerelje fel.

A 13-tűs elektromos rendszert az ISO 11446 szabványnak megfelelően szerelje fel.

Körülbelül 1000 vontatott kilométerenként a vonóhorog rögzítő csavarjainak feszességét ellenőrizni kell, és szükség esetén utánhúzni. Kérjük vegye figyelembe, hogy a vonóhorog felszerelését követően az Ön járművének tömege megnövekszik.

Felszerelési utasítás:

- **Vonóhorog felszerelés esetén egy speciális lökhárítóbetétet kell beszerezni évjáratától függően (Pl.: autószalontól), mivel a vonóhorog az autón lévő lökhárítóbetéttel nem szerelhető !!!**
- Szerelje le a lökhárítót, majd a lökhárító betétet (erre a továbbiakban nem lesz szükség).
- A régebbi típusoknál (1996-2000) vágja ki a speciális lökhárítóbetétet a mellékelt kivágósablon alapján
- A vonóhorogtestet (1) helyezze a speciális lökhárítóbetétbe.
- Csúsztassa a vonóhorogtestet (1) az alvázgerendába, majd lazán rögzítse az alvázgerenda gyári furatain („a” pontok) keresztül a mellékelt kötőelemekkel, a rajzos utasítás alapján.
- Igazítsa középhelyzetbe a vonóhorogot, majd húzza fixre az összes csavart.
- A speciális lökhárítóbetétet rögzítse a gépkocsihoz.
- Vágja ki a lökhárítót a mellékelt kivágósablon alapján.
- Szerelje vissza a lökhárítót, és rögzítse a speciális lökhárítóbetéhez is.
- Végezze el az elektromos vezeték bekötését a hátsó vezetékköteg megbontásával, az előírásoknak megfelelően.
- A vonóhorog felszerelését kizárólag szakműhely végezheti.



1. Vonóhorog típuskód
2. Rendelési szám
3. Magyarországi engedélyszám
4. Függőleges terhelés
5. Engedélyezett D érték
6. Szériaszám
7. Engedélyszám az EU országokban

/A fenti táblán szereplő adatok csak tájékoztató jellegűek./

Ford Galaxy (1996-2000/3)
VW Sharan (1996-2000/5)
Seat Alhambra (1996-2000/6)
39-29

Stoßfängereinlage - Schnittschablone
Patrón de corte de entredós-parachoques
Gabarit de piece de rechange de pare-chocs
Bumper-insert cutting template
Lökhárítóbetétt kivágó sablon

M 1:1

Stoßfängereinlage Mitte
Centro de entredos de parachoques
Middle of the bumper insert
Lökhárítóbetétt közepe



Stoßfängereinlage unterer Rand
Borde inferior de entredos de parachoques

Lökhárítóbetétt alsó széle



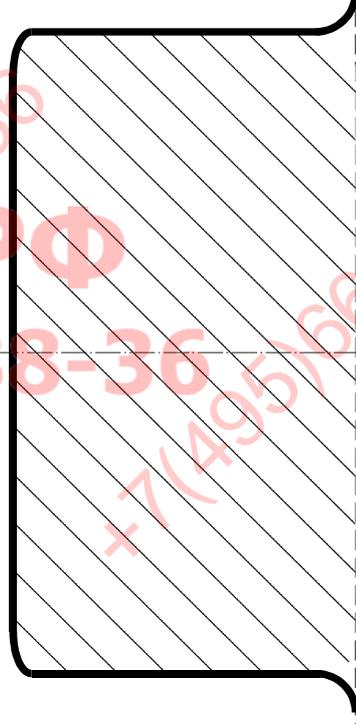
Ford Galaxy (1996-)
VW Sharan (1996-)
Seat Alhambra (1996-)
39-29

Stoßfänger Schnittschablone
Patrón de corte para parachoques

Bumper cut-out template
Lökhárító kivágó sablon

M 1:1

Mitte der Stoßfängers
Mitad del parachoques
Centre d'amortisseur
Centre of the bumper
Lökhárító közepe



Untere Kante der Stoßfängers
Borde posterior del parachoques

Bord inférieur d'amortisseur
Lower edge of the bumper

Lökhárító alsó szélé