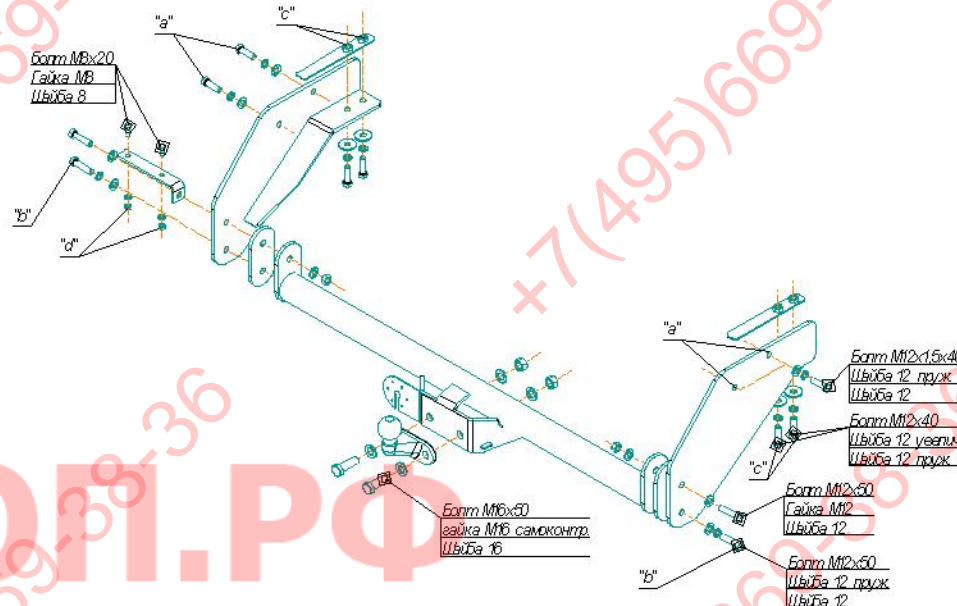


Производитель гарантирует, что данное изделие по используемым материалам, применяемой технологии производства и другим показателям соответствует образцам, прошедшим испытания на прочность и отвечает общим техническим требованиям по ОСТ 37.001.299-93. Во избежание возможных ошибок, перед установкой внимательно ознакомьтесь с инструкцией по монтажу и возможностью применения данного ТСУ к Вашему автомобилю.

## СХЕМА МОНТАЖА ТСУ



### ПОРЯДОК МОНТАЖА

- Снять бампер
- Удалить запасное колесо.
- С левой стороны удалить заводской кронштейн поддержки бампера (в дальнейшем не понадобится)
- Рассверлить заводские отверстия в лонжеронах автомобиля (по два с каждой стороны) до D 13мм.
- Установить планки в сборе ТСУ внутрь лонжеронов автомобиля и закрепить с их помощью боковые кронштейны ТСУ в точках «с», используя болты M12x40, окончательно не затягивая.
- Закрепить боковые кронштейны ТСУ в точках «а» болтами M12x1,5x40 согласно схемы
- Установить тело ТСУ между его боковыми кронштейнами и закрепить его в точках «b», используя боковые пластины и приложенные метизы.
- Окончательно затянуть крепеж ТСУ.
- Из прилагаемого комплекта установить и закрепить с левой стороны ТСУ в точке «b» кронштейн поддержки бампера.
- Установить и закрепить бампер, запасное колесо
- Согласно схемы произвести монтаж шара и электропроводки ТСУ.
- Монтаж ТСУ производить только специалистами автосервиса.

### ЭЛЕКТРОМОНТАЖ

Контакт	Цвет провода на ТСУ	Место соединения
1	Желтый	Левый поворот
2	Белый	Задний противотуманный
3	Черный	Масса
4	Зеленый	Правый поворот
5	Оранжевый	Освещение номера
6	Красный	Стоп-сигнал
7	Синий	Габарит

### Комплектность изделия

Балка ТСУ	1 шт.
Кронштейн правый	1 шт.
Кронштейн левый	1 шт.
Коробка упаковочная	1 шт.
Упаковка полиэтиленовая	1 шт.

### Коробка упаковочная

Гайка М 16 с/контр.	2 шт.
Гайка М 8 с/контр.	2 шт.
Гайка М 12 с/контр.	2 шт.
Шайба 16	4 шт.
Шайба 12 увелич	4 шт.
Шайба 12	10 шт.
Шайба 12 (пруж.)	10 шт.
Шайба 8	2 шт.
Болт М16x50	2 шт.
Болт М12x50	4 шт.
Болт М12x40	4 шт.
Болт М12x1,5x40	4 шт.
Болт М8x20	2 шт.
Саморез	3 шт.
Планка в сборе	2 шт.
Пластина боковая	2 шт.
Шар F	1 шт.
Защитный колпачок	1 шт.
Розетка	1 шт.
Жгут электропроводов 190 см	1 компл.
Инструкция по монтажу	1 шт.