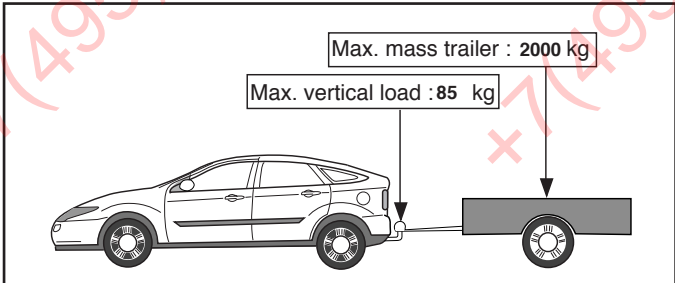
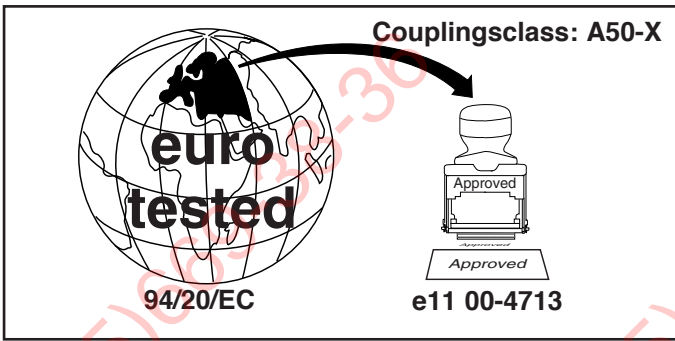


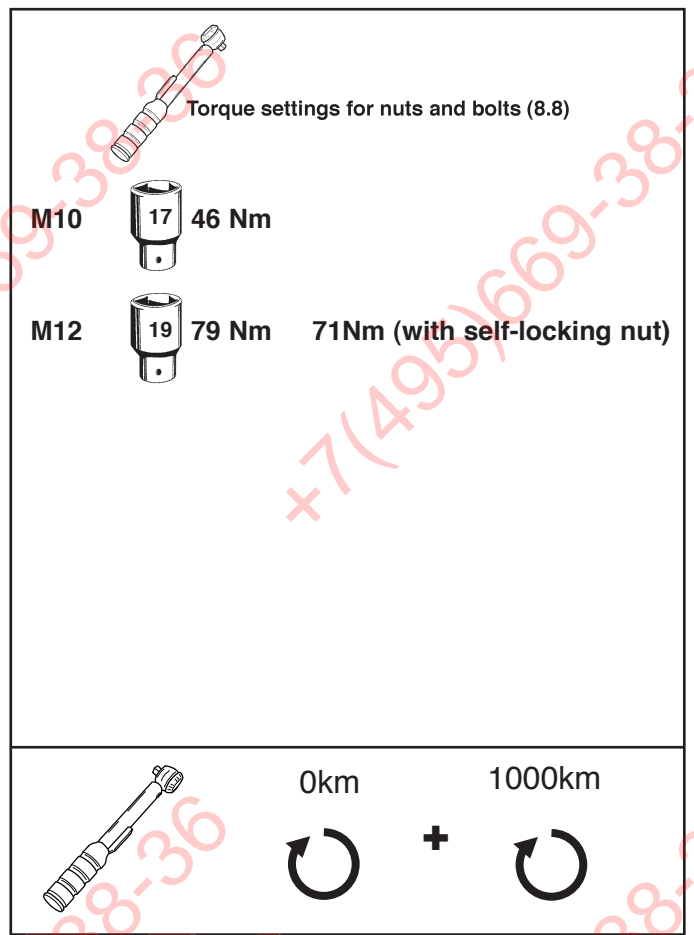
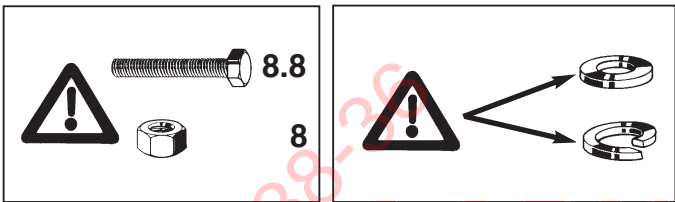
Fitting instructions
Make: Volkswagen/Skoda
Passat sedan+variant; 1996->
Superb; 2001->
Type: 4050

ФАРКОП.РФ

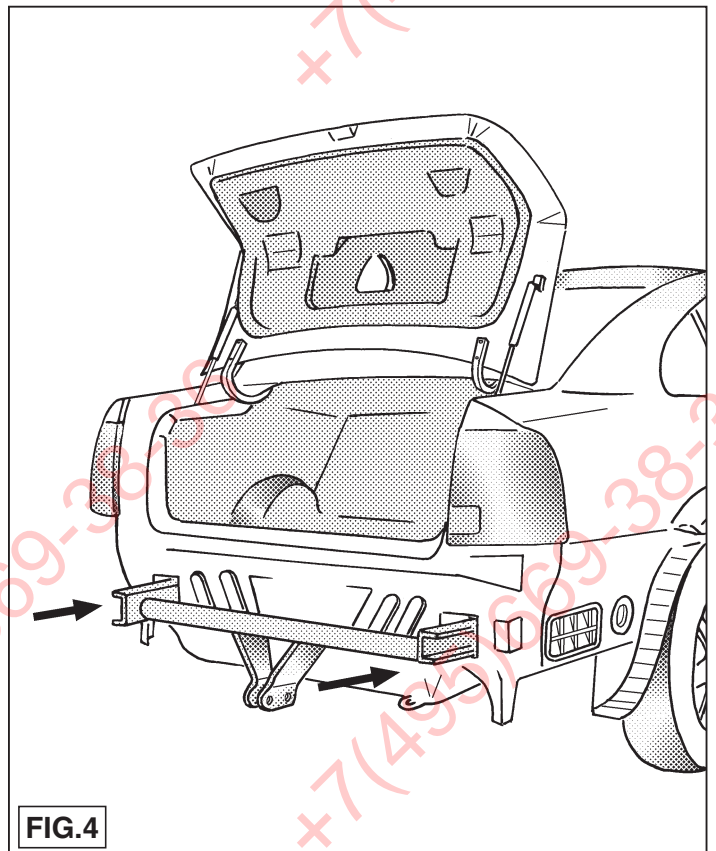
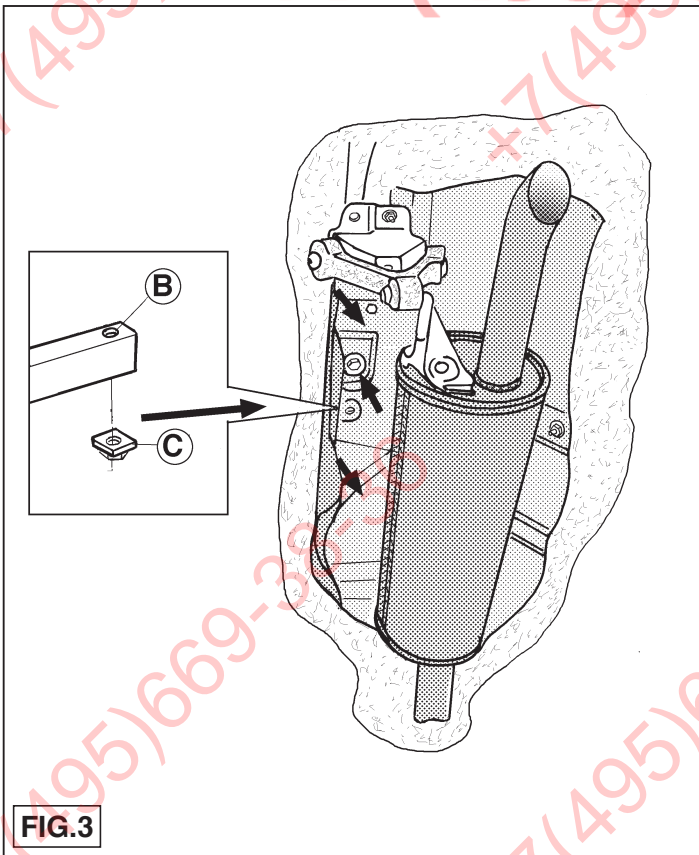
+7 (495) 669-38-36



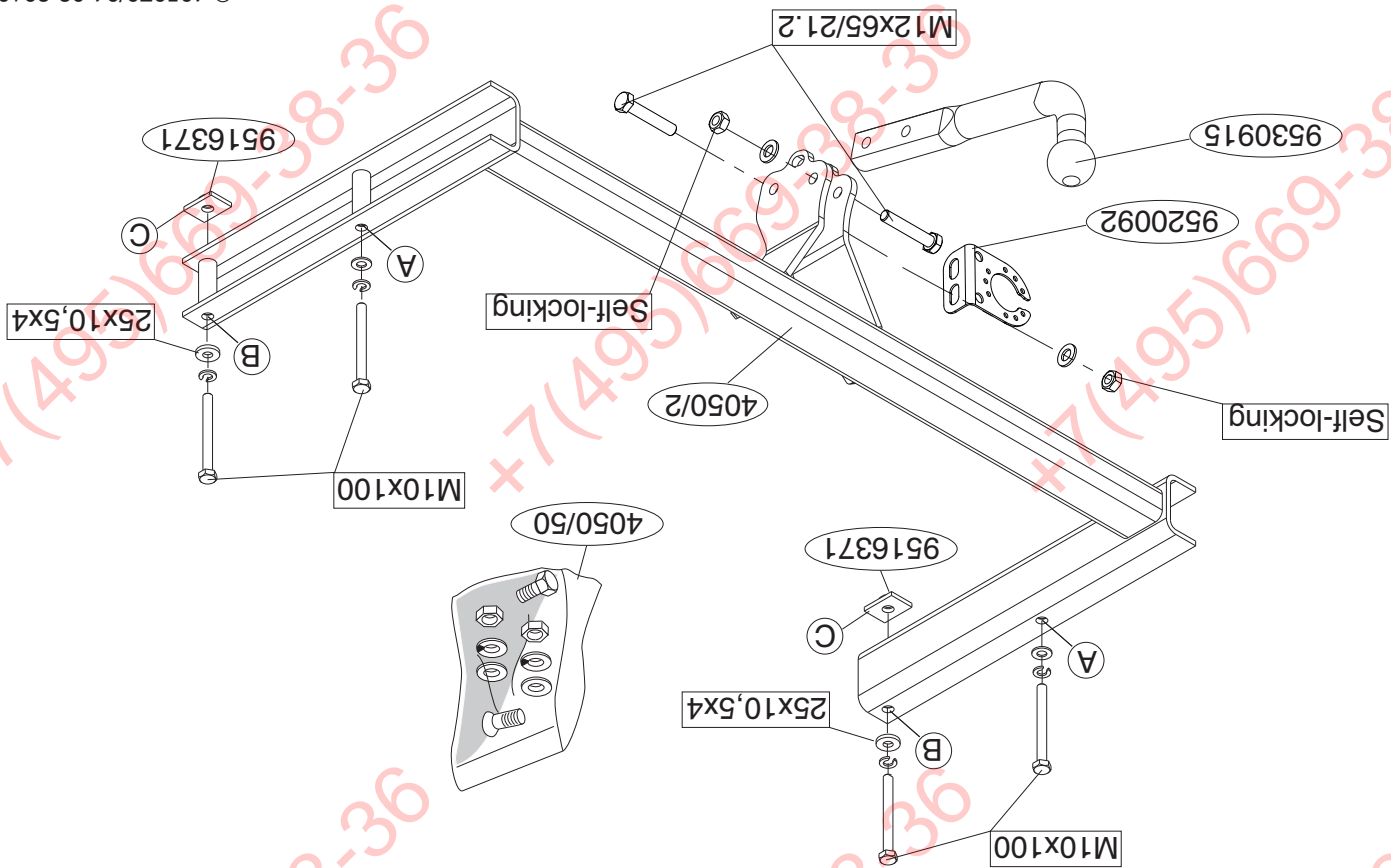
D-Value: 10.30 kN



© 405070/04-02-2010/1



© 405070/04-02-2010/10



ΦΑΡΚΟΠ.ΡΦ

+ 93-88-38-36 (564) 7

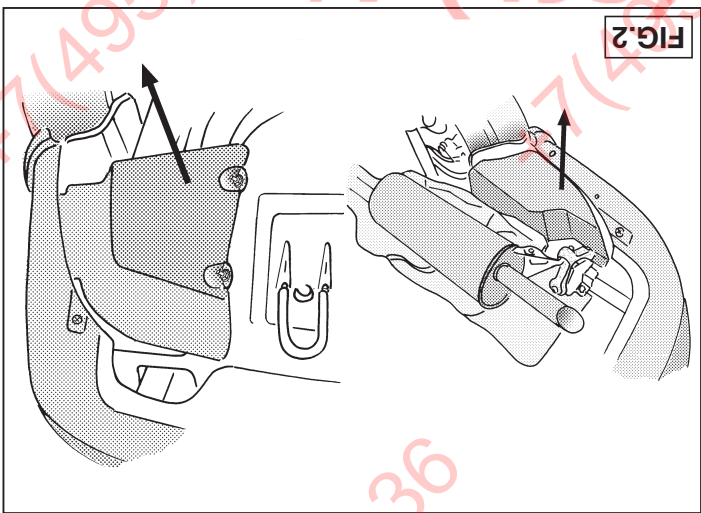


FIG.2

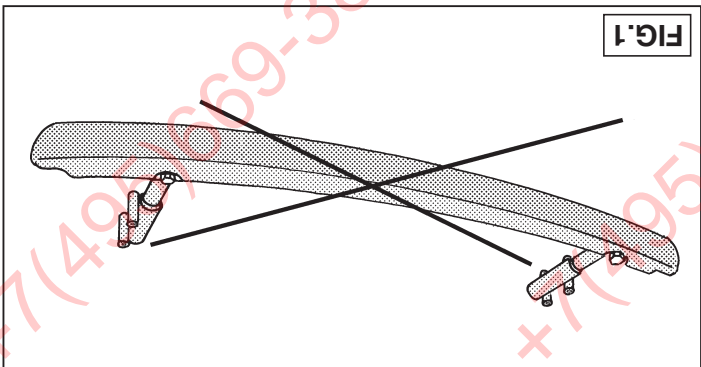


FIG.1

Zastosowanie się do powyższych wskazań gwarantuje Państwu bezpieczeństwo, niezawodność i sprawność naszego wyrobu przez cały okres jego użytkowania.
Firma Thule nie ponosi odpowiedzialności za straty poniesione pośrednio lub bezpośrednio na skutek niewłaściwego montażu, w tym użycia niewłaściwych narzędzi i sposobów montażu niezgodnych z instrukcją, oraz niezastosowanie się do treści instrukcji!

- Wskazówki:**
- Po przejechaniu 1000 km dokręcić wszystkie elementy skręcane.
 - Podczas ewentualnych odwieńć upewnić się czy w pobliżu nie znajdują się przewody instalacji elektrycznej, przewody hydrauliczne lub przewody paliwowe.
 - Wszystkie ubytki powłoki lakierniczej zabezpieczyć przed korozją.
 - Należy wyjąć ewentualne plastikowe zaślepki w punktach przyspawanych nakrętek.
 - Stosować nakrętki oraz śruby gatunkowe dostarczone w komplecie.
 - Urzymywać kule w czystości, oraz parnieć o regularnym jej smarowaniu.
 - Hak holowniczy zarejestrować w stacji diagnostycznej.

Uwagi! Należy uważać, aby gwint nie zetknął się z woskiem, gdyż może to być przyczyną jego uszkodzenia.

4. Ponownie przykręcić śrubę mocującą osłonę ciepłą. Ponownie zamontować zderzak wraz kapturkami ochronnymi i, jeśli takowe są, zamontować drąg kuli wraz z płytą z gniazdem wtykowym; pierścieniami uszczelniającymi i nakrętkami zamobezpieczającymi się (patrz schemat). Wszystkie śruby i nakrętki dokręcić według danych z tabeli. Należy opuścić według rysunku 3 na dół, aby można było przyłożyć płytkę nakrętkową. Wszystkie śruby i nakrętki dokręcić według danych z tabeli.

NL MONTAGEHANDLEIDING:

1. Maak de kofferbodem vrij en verwijder "indien aanwezig" links en rechts de bumper-bevestigingsbouten (4x). Bij de modellen vanaf 2001 dient men t.p.v. de bevestigingspunten de vier plakkers van de kofferbak vloer te verwijderen. Eveneens dient men bij de Sedan modellen de achterlicht-units te demonteren. Demonteer de bumper inclusief stootbalk aangegeven in fig.1. De stootbalk wordt niet herplaatst. Demonteer de kunststof-beschermkappen overeenkomstig fig.2. Bij de modellen vanaf 2001 alleen rechts de beschermkap demonteren.

2. Maak het hitteschild t.p.v. het in fig.3 aangegeven punt los.

3. Schuif de steunen van de trekhaak overeenkomstig fig.4 in het linker- en rechter chassis. Bevestig t.p.v. de punten A twee bouten M10x100 inclusief veer- en sluitringen. De gaten B zijn aan de onderzijde d.m.v. een plakker afgedekt welke verwijderd dient te worden. Bevestig t.p.v. de punten B twee bouten M10x100 inclusief moerplaatje C, veer- en sluitringen. Links dient men het hitteschild overeenkomstig fig.3 naar beneden te bewegen om vervolgens het moerplaatje C te kunnen plaatsen. Draai alle bouten en moeren overeenkomstig de tabel vast.

4. Herplaats het verwijderde hitteschild-bevestigingsboutje. Herplaats de bumper inclusief de beschermkappen en indien van toepassing de achterlicht-units. Monteer de kogelstang inclusief stekkerplaat, sluitringen en zelfborgende moeren (zie schets).

Draai de kogelbevestigingsbouten overeenkomstig de tabel vast.

Let op ! Men dient zorg te dragen dat de schroefdraad niet in aanraking komt met wax. Dit kan leiden tot beschadiging van de schroefdraad.

BELANGRIJK:

* Voor eventueel noodzakelijke aanpassing(en) "van het voertuig" dient men de dealer te raadplegen.

* Indien op de bevestigingspunten een bitumen of anti-dreunlaag aanwezig is, dient deze verwijderd te worden.

* Voor de max. toegestane massa, welke uw auto mag trekken, dient u uw dealer te raadplegen.

* **Bij het boren dient men er zorg voor te dragen, dat electriciteits-, rem- en brandstofleidingen niet worden geraakt.**

* Verwijder "indien aanwezig" de plastic dopjes uit de puntlasmoeren.

* Deze handleiding dient na montage bij de voertuigpapieren gevoegd te worden.

* Thule is niet aansprakelijk voor de schade die het direct of indirect gevolg is van onjuiste montage, daaronder begrepen gebruik van niet-geschikte gereedschappen en het gebruik van andere dan de voorgeschreven montagewijze en middelen, dan wel onjuiste interpretatie van dit onderhavige montagevoorschrift.

GB FITTING INSTRUCTIONS:

1. Clear the floor of the boot and remove any bolts that attach the bumper from both sides (4x). With models from 2001 and later, the four stickers should be removed from the attachment points on the floor of the boot. With the Sedan models, the taillight units also need to be removed. Remove bumper - 3 tip screws around each wheel arch, 5 screws along lower edge and on face lifted saloon models 2 screws beneath each light cluster.

Early models - Remove crash beam and mounting brackets (4 M10 bolts) from vehicle and discard (or retain for fitment when bracket is removed).

Late models - Remove bumper crash beam (4 M8 bolts) and discard (or retain for fitment when bracket is removed) - refit bolts in rear panel to eliminate the possibility of water entering the boot.

Remove the buffer beam indicated in fig. 1. It will no longer be needed. Remove the plastic protective caps, as shown in fig. 2. With models from 2001 and later, only remove the protective cap on the right-hand side.

2. Loosen the heat shield at the point indicated in fig.3.

© 405070/04-02-2010/3

cuadas, por el uso de métodos de montaje y medios distintos a los indicados y por la interpretación incorrecta de estas instrucciones de montaje.

I ISTRUZIONI PER IL MONTAGGIO:

1. Svuotare il bagagliaio e rimuovere, a destra e sinistra, i bulloni di fissaggio del paraurti (4x), se presenti. Per i modelli a partire dal 2001 è necessario rimuovere dal fondo del bagagliaio i quattro adesivi che coprono i punti di fissaggio. Inoltre, per questi modelli Berlina, è necessario smontare i gruppi dei fanali posteriori. Smontare il paraurti e la barra indicata in fig. 1. La barra non dovrà essere rimontata. Smontare i tappi di protezione in plastica, come indicato in fig. 2. Per i modelli a partire dal 2001 è sufficiente smontare il tappo destro.

2. Staccare lo scudo termico a livello del punto indicato in fig.3.

3. Inserire i sostegni del gancio traino nei montanti destro e sinistro del telaio, come indicato in fig.4. Inserire due bulloni M10x100, completi di rondelle e rondelle elastiche, a livello dei punti A. I fori B sono chiusi alla base con un adesivo che deve essere rimosso. Inserire due bulloni M10x100, completi di contropiastra C, rondelle e rondelle elastiche, a livello dei punti B. A sinistra è necessario muovere verso il basso lo scudo termico, come indicato in fig.3, al fine di potere inserire la contropiastra C. Serrare tutti i dadi e bulloni alle coppie di serraggio indicate in tabella.

4. Rimontare il bullone di fissaggio dello scudo termico, precedentemente rimosso. Rimontare il paraurti, completo di tappi di protezione ed i gruppi dei fanali posteriori, se precedentemente smontati. Montare l'asta della sfera, completa di piastra di contatto, rondelle e dadi autobloccanti (vedi disegno). Serrare tutti i bulloni di fissaggio della sfera alle coppie di serraggio indicate in tabella.

Attenzione! Assicurarsi che la filettatura non entri in contatto con la cera. Ciò potrebbe danneggiare la filettatura.

N.B.:

* Per eventuali necessari adattamenti "del veicolo" si consiglia di consultare il fornitore.

* Rimuovere lo strato di materiale isolante dai punti d'attacco.

* Per il peso complessivo trainabile della Vostra vettura, consultate il Vostro rivenditore autorizzato.

* **Praticando i fori, prestare attenzione a non danneggiare i cavi elettrici, i cavi del freno e i condotti del carburante.**

* Rimuovere, se presenti, i coperchietti in plastica dai dadi di saldatura per punto.

* Questa istruzione di montaggio deve essere allegata ai documenti del veicolo dopo l'installazione del gancio.

* Thule non può essere ritenuta responsabile per eventuali danni direttamente o indirettamente dovuti ad un errato montaggio, intendendo con ciò anche l'uso di attrezzi non idonei e l'uso di metodi e mezzi di montaggio diversi da quelli prescritti, nonché all'errata interpretazione delle seguenti istruzioni di montaggio.

PL INSTRUKCJA MONTAŻOWA

1. Wyjąć zawartość bagażnika oraz odkręcić z prawej i z lewej strony śruby mocujące zderzak (x4), jeśli takowe się tam znajdują. W modelach od 2001 r. należy usunąć w punktach mocowania w bagażniku cztery naklejki. W modelach Sdn tych należy również zdemontować tylne światła. Zderzak zdemontować wraz z belką według rysunku 1. Zdemontowana belka nie będzie ponownie wykorzystywana. Według rysunku 2 zdemontować kapturki ochronne z tworzywa sztucznego.

2. Zdjąć osłonę cieplną w punkcie pokazanym na rysunku 3.

3. Mocowania haka holowniczego wsunąć według rysunku 4. w prawą i w lewą podłużnicę. W punktach A przykręcić dwie śruby M10x100 wraz z podkładkami sprężynowymi i płaskimi. Otwory B znajdują się na spodniej stronie i są przykryte naklejką, którą należy usunąć. W punktach B przykręcić dwie śruby M10x100 wraz z płytką nakrętkową, podkładkami płaskimi i sprężynowymi. Z lewej strony osłonę cieplną

© 405070/04-02-2010/8

1. Den Boden des Kofferraums frei machen und "falls vorhanden" links und rechts die Stoßstangenbefestigungsschrauben (4x) entfernen. Bei den Modellen ab dem Jahr 2001 müssen bei den Befestigungspunkten die vier Kleber vom Kofferraumboden entfernt werden. Außerdem müssen bei den Sturzneck Modellen die Rückleuchtenunten demontiert werden. Die Stoßstange einschließlich Stöbalken gemäß Abb. 1 abmontieren. Der Stöbalken wird nicht mehr benötigt. Die Kunststoffschutzhäuten gemäß Abb. 2 demontieren. Bei den Modellen ab dem Jahre 2001 nur rechts die Schutzhäute abmontieren.
2. Das Hitzeschild bei dem in Abb. 5 angegebenen Punkt lösen, eventuell Schalldämpferhalterung lösen und nach unten biegen.
3. Die Halterungen der Anhängervorrichtung gemäß Abb. 6 in das linke und rechte Fahrgestell schieben. Bei den Punkten A zwei M10x100-Schrauben einschließlich Federriegen und Unterriegelschrauben bestücken. Die Löcher B sind an der Unterseite mit einem Kleber bedeckt, der entfernt werden muss. Bei den Punkten B zwei M10x100-Schrauben einschließlich Mutterplatte C, Federriegen und Unterriegelschrauben bestücken. Links muss das Hitzeschild gemäß Abb. 5 nach unten gebogen werden, um anschließend die Mutterplatte C anlegen zu können. Alle Schrauben und Muttern gemäß den Angaben in der Tabelle festziehen.
4. Die entfernte Befestigungsschraube für das Hitzeschild wieder anlegen. Die Stoßstange einschließlich Schutzhäuten und falls vorhanden die Rückleuchten wieder anbringen. Die Kugelstange einschließlich Steckdosenplatte, Unterriegelschrauben und selbstsichernder Muttern montieren (siehe Skizze). Die Kugelbefestigungsschrauben gemäß der Angaben in der Tabelle anziehen.

D MONTAGEANLEITUNG:

assembly, including the use of unsuitable tools, the use of other assembly methods and means than the ones outlined, and the incorrect interpretation of these assembly instructions.

- * Para (una) eventual(es) adaptación(es) 'del vehículo' consúltese al concesionario.
- * Si en los puntos de fijación hay una capa de betún o anti-choque hay que quitarla.
- * Consulte a su concesionario para el peso máximo de tracción y la presión de la bola admitida de su vehículo.
- * **No agujerear cable de eléctrico, tubos de freno o gasolina**
- * Retirar, si presentes, los capuchones de plástico de las tuercas de soldadura por punto.
- * Guarde estas instrucciones junto a la documentación del vehículo después del montaje del enganche.
- * Thüle no se responsabiliza por daños causados, directa o indirectamente, por un montaje incorrecto, incluyendo el uso de herramientas inadecuadas.

2. Desprender el escudo térmico a la altura del punto indicado en la fig. 3.
 3. Deslizarse adentro del chasis izquierdo y derecho los soportes del gancho de remolque de acuerdo con la fig. 4. Fijar a la altura de los puntos A dos tornillos M10x100 inclusive arandelas grover y planas. Los orificios B están tapados en el lado interior por medio de un adhesivo que hay que retirar. Fijar a la altura de los puntos B dos tornillos M10x100 inclusive arandelas C, arandelas grover y planas. A la izquierda se moverá hacia abajo el escudo térmico de acuerdo con la fig. 3, para luego poder colocar la arandela C. Apretar todos los tornillos y tuercas de acuerdo con la tabla.
 4. Volver a poner el tornillo de fijación del escudo térmico. Volver a poner el parachoques inclusive las cubiertas protectoras y, si aplicables, las unidades de luces traseras. Montar la barra de la bola inclusive placa enchufe, arandelas planas y tuercas de seguridad (véase el croquis). Apretar los tornillos de fijación de la bola de acuerdo con los puntos indicados en la tabla.
- Atención!** Se asegurará que la rosca no entre en contacto con cera, lo cual puede resultar en una rosca dañada.

E INSTRUCCIONES DE MONTAJE:

1. Despegar el suelo del maletero y retirar -si presentes- a la izquierda y derecha los tornillos de fijación del parachoques (4x). En los modelos a partir del 2001 se han de retirar a la altura de los puntos de fijación los cuatro adhesivos del suelo del maletero. Además se han de desmontar en estos modelos berlina las unidades de luces traseras. Desmontar el parachoques inclusive la barra tope indicado en la fig. 1. La barra tope no se vuelve a poner. Desmontar las cubiertas protectoras sintéticas de acuerdo con la fig. 2. En los modelos a partir del 2001 se ha de desmontar únicamente la cubierta protectora a la derecha.
- BEMÆRK:**
- * Kontakt forhandleren i forbindelse med eventuelle påkrævede ændringer) på køretøjet.
 - * Undervejsbehandlingen skal fjernes de steder hvor trækkeket ligger an mod bilen.
 - * Kontakt Deres forhandler for oplysninger om den maksimale trækkræft og det tilladte kugletryk.
 - * **Vær forsigtig ikke at bore i ledninger-, bremse eller benzinslange**
 - * Fjern plasticpropperne "om de findes" fra de punktsvejsede møtrikker.
 - * Thüle er ikke ansvarlig for skade der direkte eller indirekte er forårsaget af forkert montage, herunder også iberegnet brug af forkert værktøj og anvendelse af anden montage metode og andre montage midler end de foreskrevne samt fejltilkøning af den medfølgende montagevejledning.
- Obs!** Man bør sørge for, at gevindene ikke kommer i berøring med wax. Herved kan gevindene beskadiges.
- BEMÆRK:**
- * Kontakt forhandleren i forbindelse med eventuelle påkrævede ændringer) på køretøjet.
 - * Undervejsbehandlingen skal fjernes de steder hvor trækkeket ligger an mod bilen.
 - * Kontakt Deres forhandler for oplysninger om den maksimale trækkræft og det tilladte kugletryk.
 - * **Vær forsigtig ikke at bore i ledninger-, bremse eller benzinslange**
 - * Fjern plasticpropperne "om de findes" fra de punktsvejsede møtrikker.
 - * Thüle er ikke ansvarlig for skade der direkte eller indirekte er forårsaget af forkert montage, herunder også iberegnet brug af forkert værktøj og anvendelse af anden montage metode og andre montage midler end de foreskrevne samt fejltilkøning af den medfølgende montagevejledning.
- DENNE MONTERINGSVEJLEDNING SKAL MEDBRINGES VED SYN.**

4. Reattach the heat shield fastening bolt which was removed. Reattach the bumper, including the protective caps and any taillight units, if applicable. Fit the ball hitch, including socket plate, including spring washers and self-locking nuts (see diagram). Tighten the ball fastening bolts to the torque indicated in the table.
- Warning!** The screw threading must not come in contact with wax. This can damage the threads.

3. Slide the tow bar supports into the left and right chassis, as shown in fig. 4. Attach two M10x100 bolts at points A, including spring washers and flat washers. The holes B are covered underneath with a sticker; this should be removed. Attach two M10x100 bolts at points B, including nut plate C, spring washers, flat washers. On the left, the heat shield should be moved downwards, as indicated in fig. 3, in order to position bolts to the torque indicated in the table.

- NOTE:**
- * **Should this installation process entail the cutting of the bumper - confirmation MUST be obtained by the installation engineer of the customer's acceptance prior to completion. Thüle Towing Systems do not accept responsibility for any matters arising as a result of this miscommunication.**
 - * **All measurements are in mm!**
 - * The dealer should be consulted for possible necessary adjustment(s) "of the vehicle".
 - * Remove the insulating material from the contact area of the fitting points.
 - * Consult your dealer for the maximum tolerated pull weight and ball hitch pressure of your vehicle.
 - * **Do not drill through electrical-, brake- or fuel lines.**
 - * Remove (if present) the plastic caps from the spot welding nuts.
 - * This fitting instruction has to be enclosed in the vehicle documents after fitting the towbar.
 - * Thüle is not liable for damage caused directly or indirectly by incorrect

ACHTUNG! Achten Sie darauf, dass das Gewinde nicht mit dem Wachs in Berührung kommt. Dies kann zur Beschädigung des Gewindes führen.

HINWEISE:

- * Für (eine) eventuell erforderliche Anpassung(en) "des Fahrzeugs" ist der Händler zu Rate zu ziehen.
- * Im Bereich der Anlageflächen muß Unterbodenschutz, Hohlraumkonservierung (Wachs) und Antiröhnmateriale entfernt werden.
- * **Vor dem Bohren prüfen, daß keine, dort eventuell vorhandene Leitungen beschädigt werden können.**
- * Alle Bohrspäne entfernen und gebohrte Löcher gegen Korrosion schützen.
- * Entfernen Sie "falls vorhanden", die Plastikklappen von den Punktschweißmuttern.
- * Für das höchstzulässige Zuggewicht und der erlaubte Kugeldruck Ihres Fahrzeugs ist Ihr Händler zu befragen.
- * Die Quetschmuttern müssen nach einem späteren lösen der Muttern gegen neue ausgetauscht werden, da ansonsten die Sicherungswirkung nicht mehr garantiert ist!
- * Thule haftet nicht für Schäden, die als direkte oder indirekte Folge einer nicht ordnungsgemäßen Montage auftreten, darunter fallen auch die Benutzung von ungeeigneten Werkzeugen, andere als die vorgeschriebenen Montageverfahren und Montagemittel sowie eine fehlerhafte Interpretation der betreffenden Montageanweisung.

F INSTRUCTIONS DE MONTAGE :

1. Dégager le fond du coffre et retirer, le cas échéant, les (4x) boulons de fixation du pare-chocs à gauche et à droite. Sur les modèles construits depuis 2001, il faudra retirer les quatre adhésifs du plancher du coffre situés à l'emplacement des points de fixation. Sur ces modèles berline, il faudra également démonter les feux arrière. Démonter le pare-chocs, y compris le butoir indiqué sur la fig. 1. Le butoir ne sera pas remis en place. Démonter les caches de protection en plastique conformément à la fig. 2. Sur les modèles construits depuis 2001, démonter seulement

- * Cette notice de montage doit être conervée à bord du véhicule après montage de l'attelage.
- * Thule décline toute responsabilité pour les dommages qui pourraient directement ou indirectement résulter d'un montage incorrect, y compris l'utilisation d'outils inappropriés et l'utilisation d'un mode d'emploi et de moyens autres que ceux prescrits, ou bien résulter d'une interprétation inexacte des présentes instructions de montage.

S MONTERINGSANVISNINGAR:

1. Frigör bagageutrymmets golv och avlägsna (om befintliga) stötfångarens monteringssskruvar (4x). Vid modeller från 2001 ska de fyra klisterlapparna avlägsnas från bagageutrymmets golv vid monteringspunkterna. Vid modeller Sedan måste även bakljusmodulerna demonteras. Demontera stötfångaren inklusive stötbalken som visas i fig.1. Stötbalken förvaller. Demontera skyddskåporna av plast enligt fig.2. Vid modeller från 2001 ska endast den högra skyddskåpan demonteras.
2. Lossa värmeskölden vid punkten som anges i fig.3.
3. Skjut dragkrokens stag i chassits högra och vänstra del enligt fig.4. Montera vid punkterna A två skruvar M10x100 inklusive fjäder- och planbrickor. Hålen B är nedtill täckta med en klisterlapp som måste avlägsnas. Montera vid punkterna A två skruvar M10x100 inklusive gängplattan C, fjäder- och planbrickor. Till vänster måste värmeskölden föras nedåt enligt fig.3 för att sedan kunna placera gängplattan C. Momentdrag alla skruvar och muttrar enligt tabellen.
4. Sätt tillbaka värmesköldens avlägsnade monteringssskruv. Sätt tillbaka stötfångaren inklusive skyddskåporna och i tillämpliga fall bakljusmodulerna. Montera kulstången inklusive kontaktplattan, planbrickor och självlåsande muttrar (se skiss). Momentdrag kulans monteringssskruvar enligt tabellen.

OBS! Se till att gängen inte kommer i kontakt med wax. Detta skulle kunna skada gängen.

le cache de protection de droite.

2. Détacher le bouclier thermique à l'emplacement des points indiqués sur la fig.3.
3. Faire glisser les supports de l'attache-remorque dans le châssis à gauche et à droite, conformément à la fig.4. Fixer à l'emplacement des points A deux boulons M10x100, y compris les rondelles de blocage et les rondelles grower. Le dessous des trous B est recouvert d'un adhésif qui devra être retiré. Fixer à l'emplacement des points B deux boulons M10x100, y compris le contre-écrou C, les rondelles de blocage et les rondelles grower. A gauche, il faudra déplacer le bouclier thermique vers le bas, conformément à la fig.3, afin de pouvoir placer le contre-écrou C. Serrer tous les boulons et écrous conformément au tableau.
4. Remettre en place le petit boulon de fixation du bouclier thermique. Remettre en place le pare-chocs, y compris les caches de protection, et, le cas échéant, les feux arrière. Monter la barre de la rotule y compris la prise électrique, les rondelles de blocage et les écrous autofreinés (voir le croquis). Serrer les boulons de fixation de la rotule conformément au tableau.

Attention! Veillez à ce que le filetage ne touche pas la cire. Car cela pourrait endommager le filetage.

REMARQUE:

- * Pour une/des adaptations indispensables sur le véhicule, veuillez consulter le concessionnaire.
- * Enlever la couche de bitume ou d'anti-tremblement qui recouvre éventuellement les points de fixation.
- * Pour connaître le poids de traction maximum et le poids en flèche sur la rotule autorisée du véhicule, veuillez consulter votre concessionnaire.
- * **Veiller en perçant à ne pas endommager les conduites de électrique, de frein et de carburant.**
- * Retirer "si présents" les embouts en plastique des écrous de soudure par point.

© 405070/04-02-2010/5

OBS:

- * Kontakta återförsäljaren om fordonet eventuellt bör modifieras.
- * Om det finns ett bitumen- eller stötdämpande lager vid kontaktytor skall detta avlägsnas.
- * Kontakta din återförsäljare för ditt fordon's max. dragvikt och tillåtna kulttryck.
- * **Vid borming skall man se till att elektrisk-, broms- och bränsleledningarna inte skadas.**
- * Avlägsna de små plastlocken - om dessa finns - från punktsvetsmutterarna.
- * Efter att draget är monterat, placera monteringsanvisningen tillsammans med bilens övriga dokument.
- * Thule är inte ansvariga för skada som orsakats direkt eller indirekt av felaktig montering, inklusive användning av olämpliga verktyg, andra monteringsmetoder och processer än de som beskrivs, samt felaktig tolkning av dessa monteringsinstruktioner.

DK MONTERINGSVEJLEDNING:

1. Slå bundmåttene i bagagerummet tilbage og fjern - ifald de er tilstede - montageboltene til kofangeren (4x) i venstre og højre side. På 2001-modeller fjernes de fire klæbemærker på montagestederne i bunden af bagagerummet. Endvidere monteres baglygte-enhederne på modeller Sedan. Demonter kofangeren inklusiv stødfanger som anvist på fig. 1. Stødfangeren anvendes ikke mere. Demonter kunststofdækslerne ifølge fig. 2. På 2001-modeller fjernes kun det højre dæksel.
2. Demonter varmeskjoldet ved det i fig.3 anviste punkt.
3. Skyd - ifølge fig.4 - vangerne på anhængertrækket ind i det venstre og højre chassis. Monter ved punkterne A to bolte M10x100 inklusiv plan- og fjederskiver. Hullerne B er på undersiden dækket af et klæbemærke, der skal fjernes. Monter ved punkterne B to bolte M10x100 inklusiv møtrikplade C samt plan- og fjederskiver. I venstre side trækkes varmeskjoldet - ifølge fig.3 - lidt nedad, hvorefter møtrikpladen kan anbringes. Spænd alle bolte og møtrikker ifølge tabellen.

© 405070/04-02-2010/6