


Fitting instructions
Make: BMW
5 serie (Sedan/ Touring); 2003->
Type: 4111

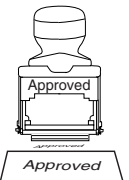
ФАРКОП.РФ

+7 (495) 669-38-36

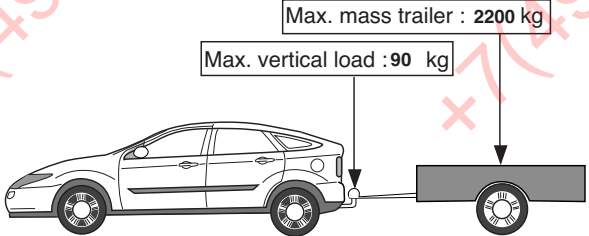
Couplingsclass: A50-X



94/20/EC



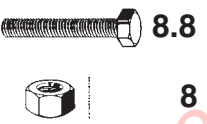
Approved
e11 00-4365



Max. mass trailer : 2200 kg

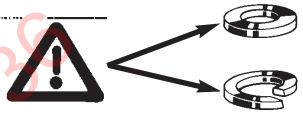

Max. vertical load : 90 kg

D-Value: 11.40 kN




8.8

8





Torque settings for nuts and bolts (8.8)

M10 17 46Nm



M12 19 79 Nm 71Nm (with self-locking nut)




Torque settings for nuts and bolts(10.9)

M10 17 71 Nm



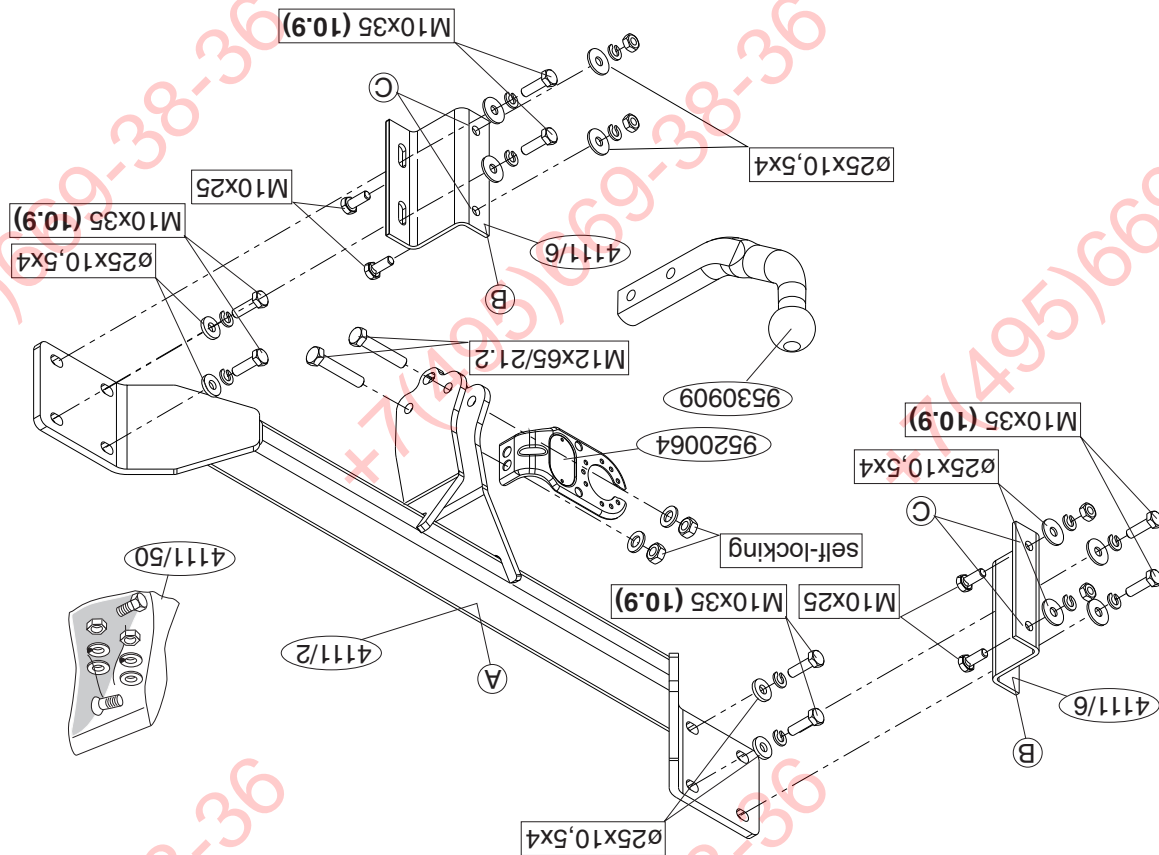
0km + 1000km



© 411170/30-11-2011/1

ФАРКОП.РФ

+7 (495) 669-38-36



ФАРКОГ.РФ

+7 (495) 669-38-36

NL MONTAGEHANDLEIDING.

1. Demonteer de bumper.
2. Demonteer het bumperbinnenwerk inclusief de bumpersteunen.
3. Demonteer de bumpersteunen links en rechts van het bumperbinnenwerk (deze komen te vervallen).
4. Monteer de dwarsbalk A op de achterwand (zie schets).
5. Plaats de steunen B en bevestig deze (zie schets).
6. Monteer het bumperbinnenwerk op de steunen B t.p.v. de punten C.
7. Monteer de bumper.
8. Monteer de kogelstang inclusief stekkerplaat (zie schets).

Raadpleeg voor montage en bevestigingsmiddelen de schets.

Raadpleeg voor demontage en montage van voertuig onderdelen het werkplaats handboek.

BELANGRIJK:

- * Voor eventueel noodzakelijke aanpassing(en) "van het voertuig" dient men de dealer te raadplegen.
- * Indien op de bevestigingspunten een bitumen of anti-dreunlaag aanwezig is, dient deze verwijderd te worden.
- * Voor de max. toegestane massa, welke uw auto mag trekken, dient u uw dealer te raadplegen.
- * Bij het boren dient men er zorg voor te dragen, dat electriciteits-, rem- en brandstofleidingen niet worden geraakt.
- * Verwijder "indien aanwezig" de plastic dopjes uit de puntlasmoeren.
- * Deze handleiding dient na montage bij de voertuigpapieren gevoegd te worden.

GB FITTING INSTRUCTIONS.

1. Remove the bumper.
2. Remove the bumper inner fittings, including the bumper supports.
3. Remove the bumper supports from left and right along with the bumper inner fittings (they will no longer be needed).

4. Fit the cross beam A, on the rear panel (see diagram).
5. Position the supports B and attach them (see diagram).
6. Fit the bumper inner fittings B to the supports at points C.
7. Fit the bumper.
8. Fit the ball hitch, including socket plate (see diagram).

**For fitting instructions and attachment method, see drawing.
For dismantling and fitting the vehicle parts, see the site handbook.**

NOTE:

- * The dealer should be consulted for possible necessary adjustment(s) "of the vehicle".
- * Remove the insulating material from the contact area of the fitting points.
- * Consult your dealer for the maximum tolerated pull weight and ball hitch pressure of your vehicle.
- * Do not drill through electrical-, brake- or fuellines.
- * Remove (if present) the plastic caps from the spot welding nuts.
- * This fitting instruction has to be enclosed in the vehicle documents after fitting the towbar.

D MONTAGEANLEITUNG

1. Die Stoßstange abmontieren.
2. Die Stoßstangeninnenverkleidung einschließlich Stoßstangenhalterungen abmontieren.
3. Die Stoßstangenhalterungen links und rechts von der Stoßstangeninnenverkleidung abmontieren (Diese werden nicht mehr benötigt).
4. Den Querbalken A an die Rückwand (Siehe Skizze).
5. Die Halterungen B anlegen und befestigen (Siehe Skizze).
6. Die Kunststoffinnenverkleidung auf die Halterungen B bei den Punkten C montieren.
7. Die Stoßstange montieren.
8. Die Kugelstange einschließlich Steckdosenplatte montieren (Siehe Skizze).

© 411170/30-11-2011/3

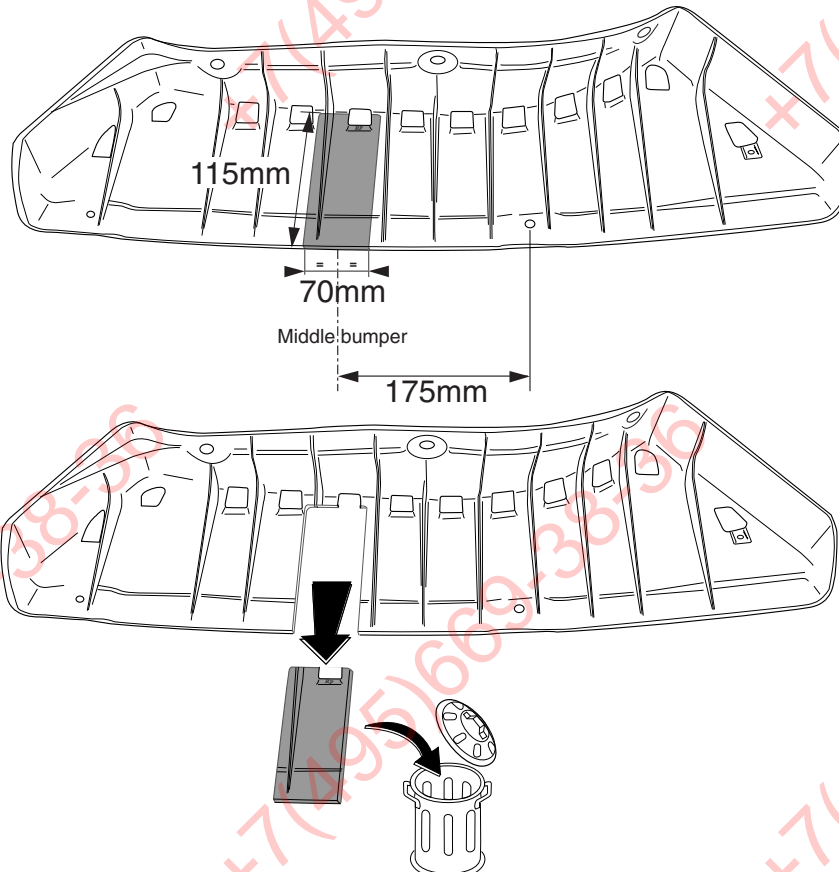


Fig.1

© 411170/30-11-2011/8

Se verkstads-handboken för demontering och montering av fordonets skivorna för montering och monteringsmaterial.

1. Demontera stötfångaren.
2. Demontera kofångarens inmanåte inklusive stagen.
3. Demontera till höger och vänster stötfångarens stag från inmanåtet (dessa förfaller).
4. Montera bäralken A på underredets bakpanel (Se skiss).
5. Placera stagen B och montera dem (Se skiss).
6. Montera stötfångarens inmanåte på stagen vid punkterna B och C.
7. Montera stötfångaren.
8. Montera kullstången inklusive kontaktpattan (Se skiss).

S MONTERINGSANVISNINGAR.

- * Pour un/des adaptations indispensables sur le véhicule, veuillez consulter le concessionnaire.
- * Enlever la couche de bitume ou d'anti-tremblement qui recouvre éventuellement les points de fixation.
- * Pour connaître le poids de traction maximum et le poids en flèche sur la rotule autorisée du véhicule, veuillez consulter votre concessionnaire.
- * Veillez en pergant à ne pas endommager les conduites de électrique, de frein et de carburant.
- * Retirer "si présents" les embouts en plastique des écrous de soudure par point.
- * Cette notice de montage doit être conervée à bord du véhicule après montage de l'attelage.

REMARQUE:

Consulter le croquis pour voir le montage et les moyens de fixation. Pour le montage et le démontage des pièces du véhicule, consulter la notice du fabricant.

8. Monter la barre de la rotule y compris la prise électrique (voir le croquis).

F INSTRUCTIONS DE MONTAGE.

1. Démonter le pare-chocs.
2. Démonter la garniture du pare-chocs ainsi que les supports du pare-chocs.
3. Démonter les supports du pare-chocs à gauche à droite de la garniture (ils ne seront plus utilisés).
4. Monter la traverse A sur la cloison arrière (voir le croquis).
5. Positionner les supports B et les fixer (voir le croquis).
6. Monter la garniture du pare-chocs sur les supports B à l'emplacement des points C.
7. Mettre en place le pare-chocs.

HINWEISE:

Für die Montage und die Befestigungsmittel die Skizze zu Rate ziehen. Handbuch zu Rate ziehen. Für die Demontage und Montage von Fahrzeugteilen das Werkstatthandbuch zu Rate ziehen.

DA COMPILARE PER IL COLLAUDO

DICHIARAZIONE DI CORRETTO MONTAGGIO: la sottoscritta Ditta dichiara di aver montato in maniera corretta ed in conformità alle prescrizioni sia del costruttore del veicolo che del costruttore del dispositivo stesso il seguente dispositivo di attacco meccanico:

Il dispositivo di attacco sopra indicato è stato installato su autoveicolo

tipo:.....
 modello:.....
 tariga:.....
 Data:.....

Si dichiara inoltre di aver informato l'utente del veicolo sull'USO e MANUTENZIONE del dispositivo stesso.

Per verificare l'idoneità del dispositivo di traino omologato a norma CEE 94/20, all'installazione sulla vettura su cui si intende procedere al montaggio, compilare la seguente formula (se necessario) declassare la massa rimorchiabile):

$$D = \frac{T \times C}{T + C} \times 0,00981 = \dots \text{KN}$$

dove: T = Massa Complessiva Max. della motrice (in kg)
 C = Massa Rimorchiabile Max. della motrice (in kg)

Dispositivo di traino tipo: BMW 5 serie (Sedan / Touring); 2003->
 Per autoveicoli:
 Tipo funzionale:
 Classe e tipo di attacco: A50-X
 Omologazione: e11 00-4365
 Valore D: 11,4 KN
 Carico Verticale max. S: 90 kg
 Caravan e T.A.T.S.: 2,45m vedere CARTA di CIRCOLAZIONE VEICOLO (motrice) + 70 cm = .. arrotondare ai 5 cm
 Larghezza rimorchiabile per superiore (vedi D.M.28/05/85)
 Massa rimorchiabile: vedi carta di circolazione dell'autoveicolo

delar.

OBS:

- * Kontakta återförsäljaren om fordonet eventuellt bör modifieras.
- * Om det finns ett bitumen- eller stötdämpande lager vid kontaktytor skall detta avlägsnas.
- * Kontakta din återförsäljare för ditt fordon's max. dragvikt och tillåtna kult-ryck.
- * Vid borring skall man se till att elektrisk-, broms- och bränsleledningarna inte skadas.
- * Avlägsna de små plastlocken - om dessa finns - från punktsvetsmuttrarna.
- * Efter att draget är monterat, placera monteringsanvisningen tillsammans bilens övriga dokument.

DK MONTAGEVEJLEDNING.

1. Demonter kofangeren.
2. Demonter kofangerindestykket, inklusive kofangerstøtterne.
3. Demonter kofangerstøtterne til venstre og højre på kofangerindestykket (disse bliver overflødige).
4. Monter tværvangen A mod bagvæggen (Se skitse).
5. Anbring støtterne B og fastgør disse (Se skitse).
6. Monter kofangerindestykket på støtterne B ved punkterne C.
7. Monter kofangeren.
8. Monter kuglestangen, inklusive kontaktplade (Se skitse).

Rådfør for montage og montagemidler skitsen.

Rådfør for demontering og montage af dele til køretøjet arbejdsp-ladshåndbogen.

BEMÆRK:

- * Kontakt forhandleren i forbindelse med eventuelle påkrævede ændring(er) på køretøjet.
- * Undervognsbehandlingen skal fjernes de steder hvor trækkeket ligger an mod bilen.

I ISTRUZIONI PER IL MONTAGGIO.

1. Smontare il paraurti.
2. Smontare l'anima ed i sostegni del paraurti.
3. Smontare i sostegni del paraurti a sinistra e a destra dell'anima del paraurti (questi pezzi non dovranno più essere montati).
4. Montare la traversa A sulla parete posteriore (vedi disegno).
5. Posizionare i sostegni B e fissarli (vedi disegno).
6. Montare l'anima del paraurti sui sostegni B in corrispondenza dei punti C.
7. Montare il paraurti.
8. Montare l'asta della sfera, completa di piastra di contatto (vedi disegno).

Consultare il disegno per il montaggio ed i dispositivi di fissaggio. Per lo smontaggio ed il montaggio dei componenti del veicolo consultare il manuale tecnico dell'officina.

N.B.:

- * Per eventuali necessari adattamenti "del veicolo" si consiglia di consultare il fornitore.
- * Rimuovere lo strato di materiale isolante dai punti d'attacco.
- * Per il peso complessivo trainabile della Vostra vettura, consultate il Vostro rivenditore autorizzato.
- * Praticando i fori, prestare attenzione a non danneggiare i cavi elettrici, i cavi del freno e i condotti del carburante.
- * Rimuovere, se presenti, i coperchietti in plastica dai dadi di saldatura per punto.
- * Questa istruzione di montaggio deve essere allegata ai documenti del veicolo dopo l'installazione del gancio.

- * Kontakt Deres forhandler for oplysninger om den maksimale trækraft og det tilladte kugletryk.
- * Vær forsigtig ikke at bore i ledninger-,bremse eller benzinslange
- * Fjern plasticpropperne "om de findes" fra de punktsvejsede møtrikker.

*** DENNE MONTERINGSVEJLEDNING SKAL MEDBRINGES VED SYN.**

E INSTRUCCIONES DE MONTAJE.

1. Desmontar el parachoques.
2. Desmontar el armazón interior del parachoques inclusive los soportes de parachoques.
3. Desmontar los soportes del parachoques a la izquierda y a la derecha del armazón interior del parachoques (los mismos quedan anulados).
4. Montar el travesaño A en la pared posterior (véase el croquis).
5. Instalar los soportes B y sujetarlos (véase el croquis).
6. Montar el armazón interior del parachoques sobre los soportes B a la altura de los puntos C.
7. Montar el parachoques.
8. Montar la barra de la bola inclusive placa enchufe (véase el croquis).

Consultar el croquis para el montaje y medios de fijación. (No insertar esta frase en el texto sobre montaje, sino por separado, y en negrita).

Consultar para el desmontaje y montaje de piezas del vehículo el manual de instalación de taller. (No insertar esta frase en el texto sobre montaje, sino por separado, y en negrita)

N.B.:

- * Para (una) eventual(es) adaptación(es) 'del vehículo' consúltese al concesionario.
- * Si en los puntos de fijación hay una capa de betún o anti-choque hay que quitarla.
- * Consulte a su concesionario para el peso máximo de tracción y la presión de la bola admitida de su vehículo.
- * No agujerear cable de eléctrico, tubos de freno o gasolina"

© 411170/30-11-2011/5

PL INSTRUKCJA MONTAŻU.

1. Zdemontować zderzak.
2. Zdemontować wyposażenie wnętrza zderzaka wraz ze wspornikami.
3. Zdemontować wsporniki zderzaka po lewej i prawej stronie w wyposażeniu wnętrza (te elementy nie będą ponownie używane).
4. Belkę poprzeczną A zamontować na ścianie tylnej (patrz schemat).
5. Umieścić wsporniki B i przymocować je (patrz schemat).
6. Zamontować wyposażenie wnętrza zderzaka na wspornikach B w punktach C.
7. Zamontować zderzak.
8. Zamontować drąg kuli wraz z płytą z gniazdem wtykowym (patrz schemat).

Co do montażu i środków montażowych zapoznać się ze schematem.

Co do montażu i montowania części pojazdu zapoznać się z podręcznikiem warsztatowym.

Wskazówki:

- Po przejechaniu 1000 km dokręcić wszystkie elementy skręcane.
- Podczas ewentualnych odwrotów upewnić się czy w pobliżu nie znajdują się przewody instalacji elektrycznej, przewody hydrauliczne lub przewody paliwowe.
- Wszystkie ubytki powłoki lakierniczej zabezpieczyć przed korozją.
- Należy wyjąć ewentualne plastikowe zaślepki w punktach przyspawanych nakrętek.
- Stosować nakrętki oraz śruby gatunkowe dostarczone w komplecie.
- Utrzymywać kulę w czystości, oraz pamiętać o regularnym jej smarowaniu.
- Hak holowniczy zarejestrować w stacji diagnostycznej.

Zastosowanie się do powyższych wskazań gwarantuje Państwu bezpieczeństwo, niezawodność i sprawność naszego wyrobu przez cały okres jego użytkowania.

© 411170/30-11-2011/6