

bosal

**Инструкция по монтажу
тягово-цепного устройства
шарового типа 4124 А
для автомобилей
Mitsubishi Pajero Pinin**

ФАРКОМ.РФ

+7 (495) 669-38-36

: Mitsubishi Pajero Pinin	1999/10-...
	1500
	75
	17.85

.....
.....	VIN
.....



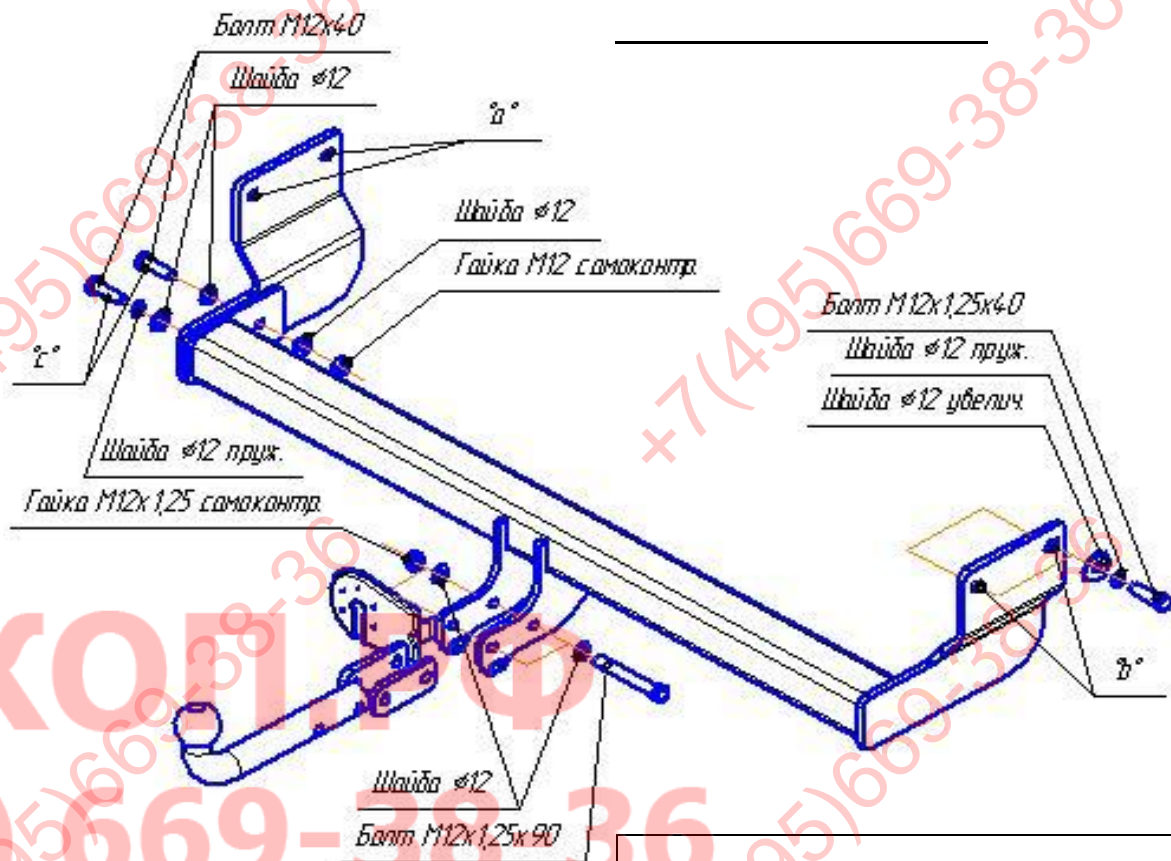
462800,

18

.. (35363) 7-05-06
/ : (35363) 7-13-20
(495) 785-66-07
www.bosal-autoflex.ru

« - »	(8182) 22-48-15
" - "	8(8442) 98-74-98
" - "	8(343) 379-39-89, 373-42-73
" - "	8(343) 26-88-308
" - "	8(3952) 710-194
" - "	8(495) 777-54-59
" - "	8(495) 745-79-11
" - "	8(495) 788-95-97
" - "	8(495) 720-51-03
" - "	8(3532) 57-99-85
" - "	8-905-899-5012
" - "	8(383) 291-59-60
" - "	8(831) 279-53-24
" - "	8(3422) 98-27-20
" - "	8(342) 220-87-87
" - "	8-927-002-90-06
" - "	8(3462) 24-00-44
" - "	8(3842) 21-14-76
" - "	8-902-940-4151
" - "	8(3452) 32-22-12, 41-52-62
" - "	8-961-213-0278
" - "	8-917-347-1700
" - "	8(351) 269-44-75, 900-72-73
" - "	8(3512) 773-76-91

41.55-2005.



12 40

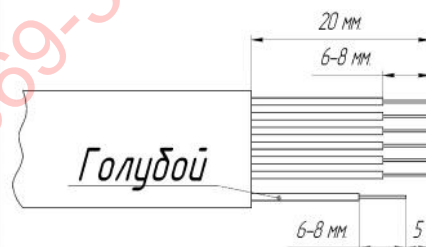
ФАРКОП

+7 (495) 669-38-36

1			
2			
3			
4			
5			
6			

	1	.
	1	.
	1	.
	1	.
	1	.

Схема обрезки кабеля



	3	.
12 1,25 /	2	.
12 /	1	.
12	6	.
12	5	.
12	4	.
12 1,25 90	2	.
12 1,25 40	4	.
12 40	2	.
	2	.
VH 0160	1	.
	1	.
	1	.
	1	.
130	1	.
	1	.