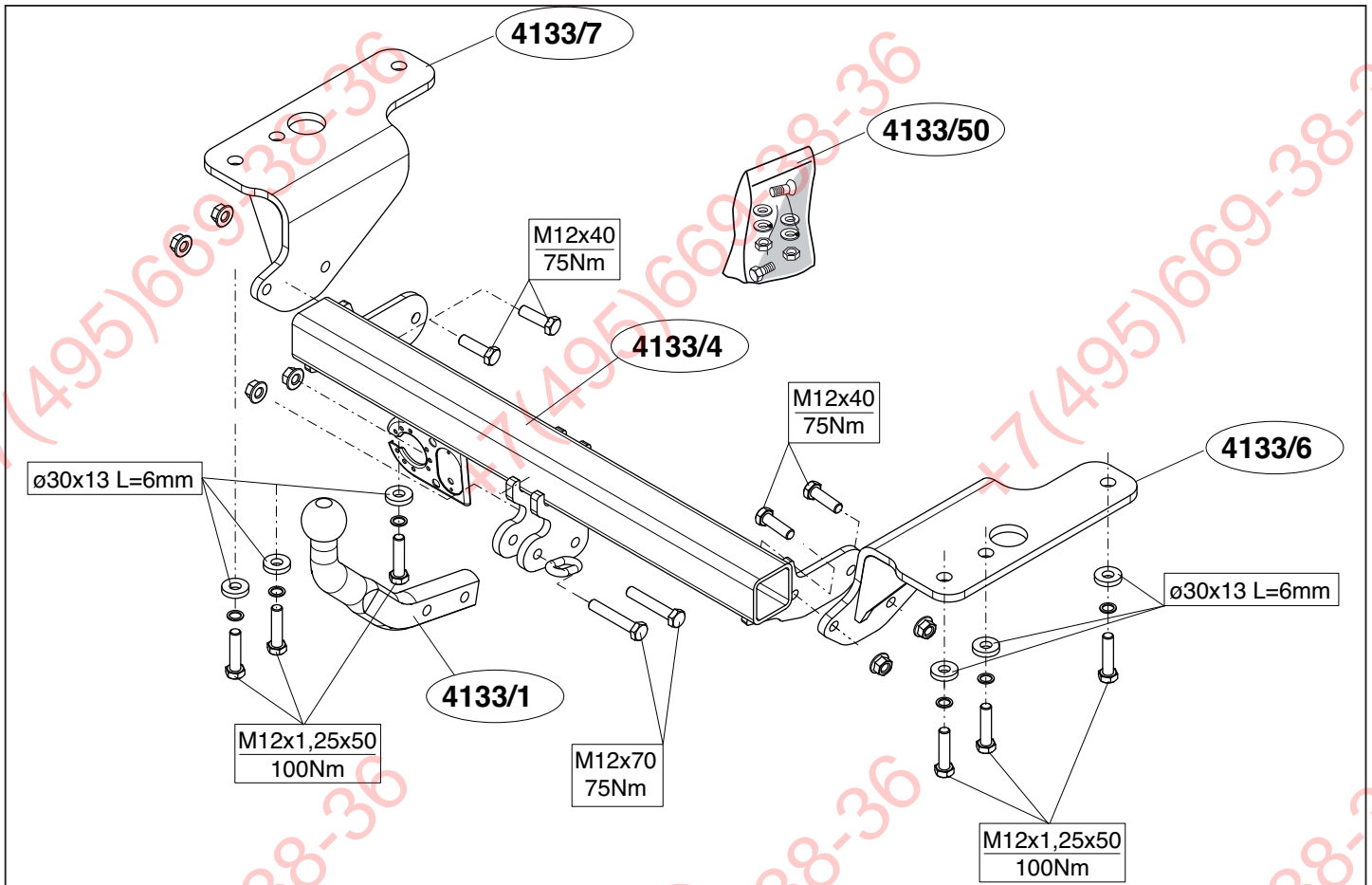


Fitting instructions
Make: Toyota
Corolla; 2006->
Type: 4133

Permanently
linked to
quality

**ФАРКОГ.РФ**

**+7 (495) 669-38-36**



© 413370MN/20-08-2007/1

ФАРКОЛ.РФ

+7 (495) 669-38-36

Dispositivo di traino tipo: 4133  
 Per autoveicoli: Toyota Corolla; 2006->  
 Tipo funzionale:

Classe e tipo di attacco: A50-X  
 Omologazione: e11 00-6022  
 Valore D: 8,6 kN  
 Carico Verticale max. S: 60 kg

Larghezza rimorchiabile per Caravan e T.A.T.S.: 2,45m vedere CARTA di CIRCOLAZIONE VEICOLO (motrice) + 70 cm = ..arrotondare ai 5 cm superiore (vedi D.M.28/05/85)

Massa rimorchiabile: vedi carta di circolazione dell' autoveicolo

**Per verificare l'idoneità del dispositivo di traino omologato a norma CEE 94/20, all'installazione sulla vettura su cui si intende procedere al montaggio, compilare la seguente formula (se necessario declassare la massa rimorchiabile):**

$$D = \frac{T \times C}{T + C} \times 0,00981 \leq 8,6 \text{ kN}$$

dove: T= Massa Complessiva Max. della motrice (in kg)  
 C= Massa Rimorchiabile Max. della motrice (in kg)

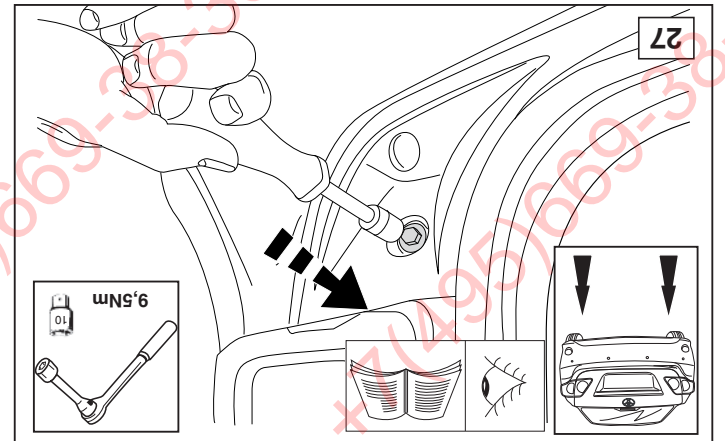
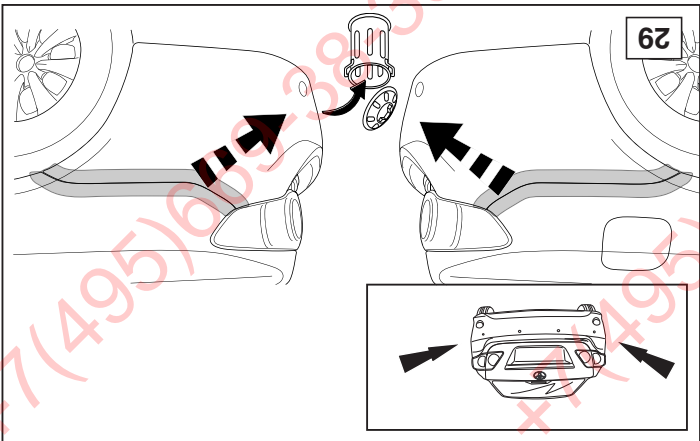
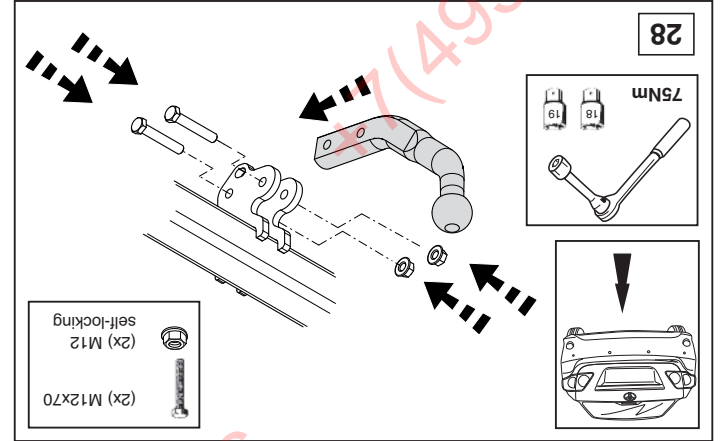
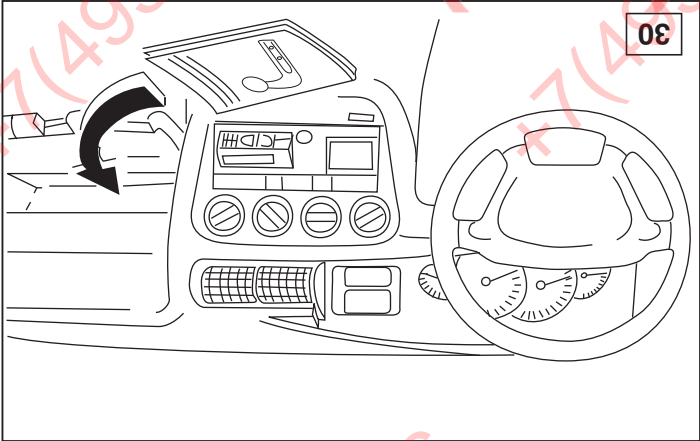
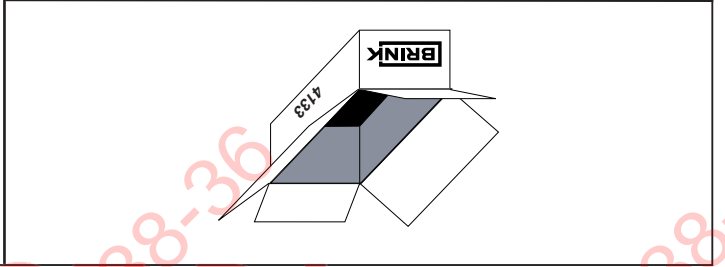
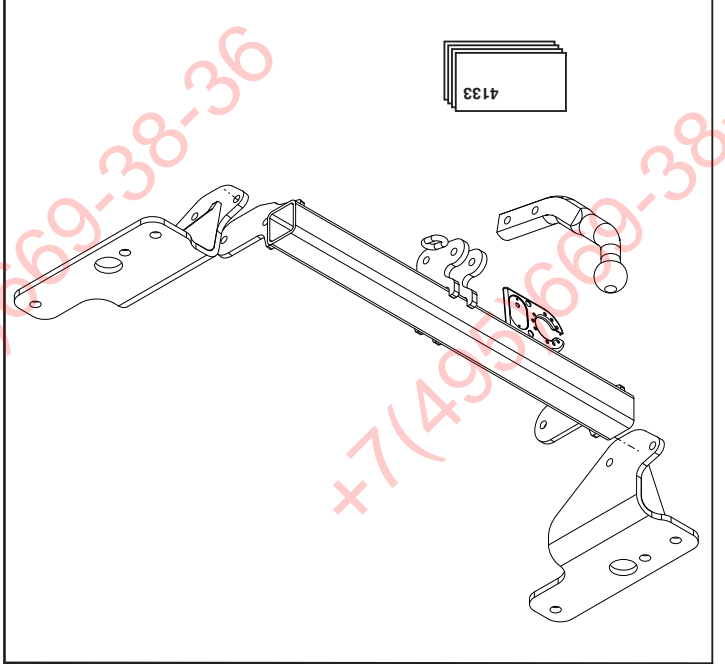
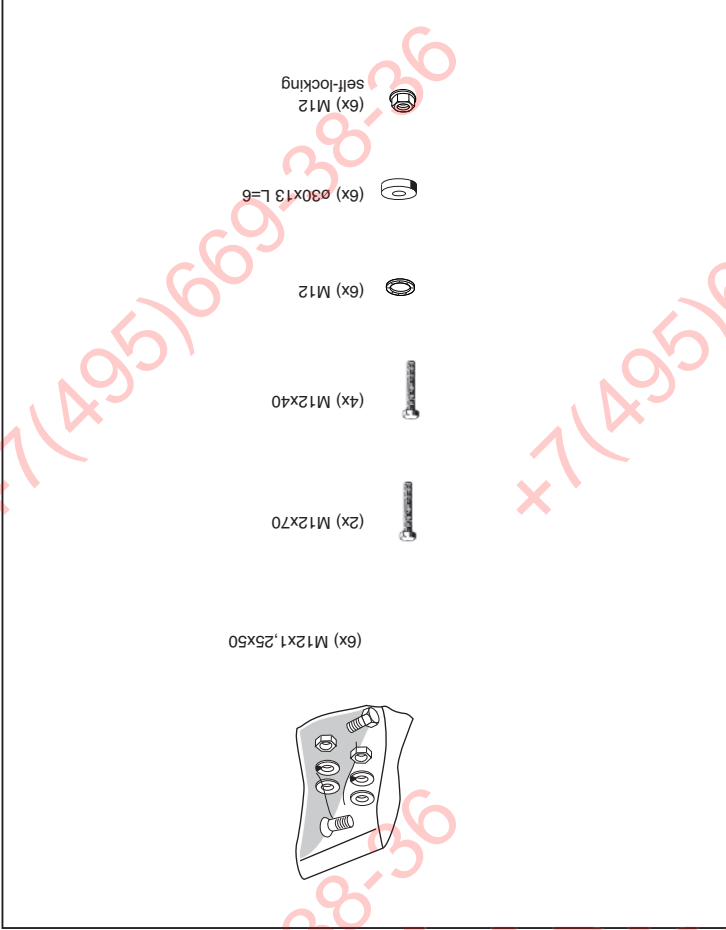
**DA COMPILARE PER IL COLLAUDO**

**DICHIARAZIONE DI CORRETTO MONTAGGIO:** la sottoscritta Ditta dichiara di aver montato in maniera corretta ed in conformità alle prescrizioni sia del costruttore del veicolo che del costruttore del dispositivo stesso il seguente dispositivo di attacco meccanico:

tipo:.....  
 Il dispositivo di attacco sopra indicato è stato installato su autoveicolo  
 modello:.....  
 targa:.....  
 Data:.....

**TIMBRO e FIRMA**

Si dichiara inoltre di aver informato l'utente del veicolo sull'USO e MANUTENZIONE del dispositivo stesso.



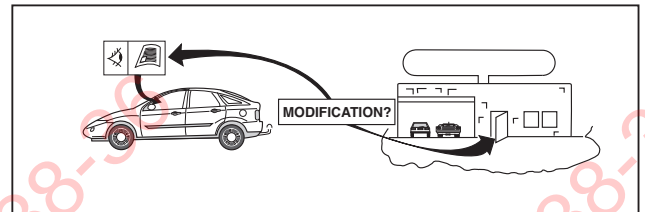
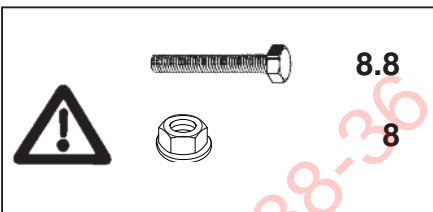
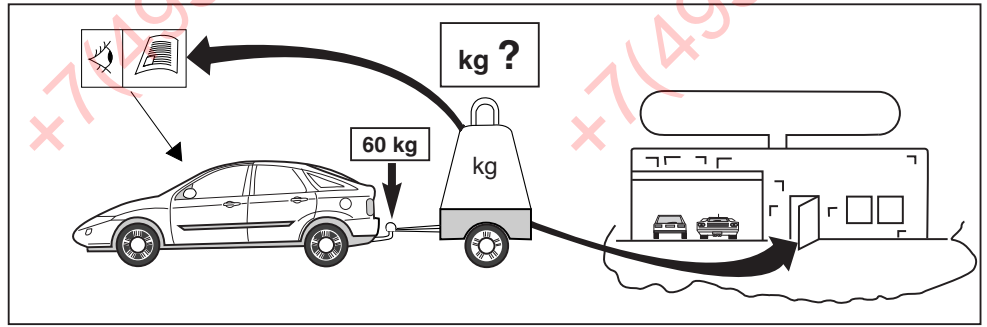
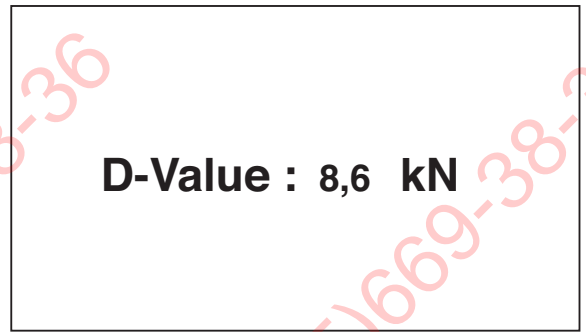
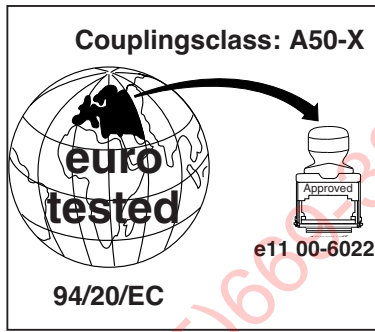
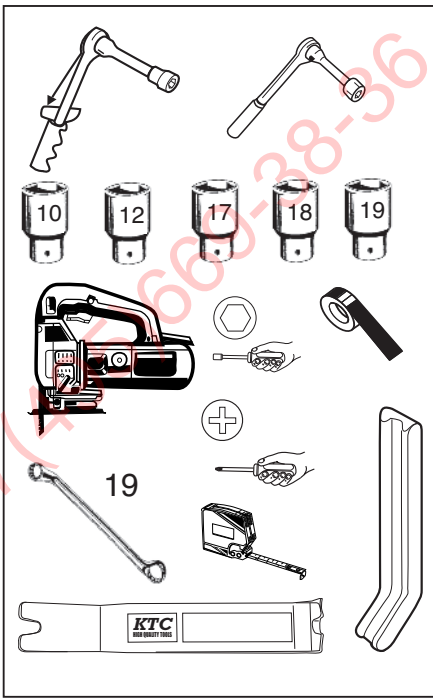
ФАРКОП.РФ

+7 (495) 669-38-36

+7 (495) 669-38-36

+7 (495) 669-38-36

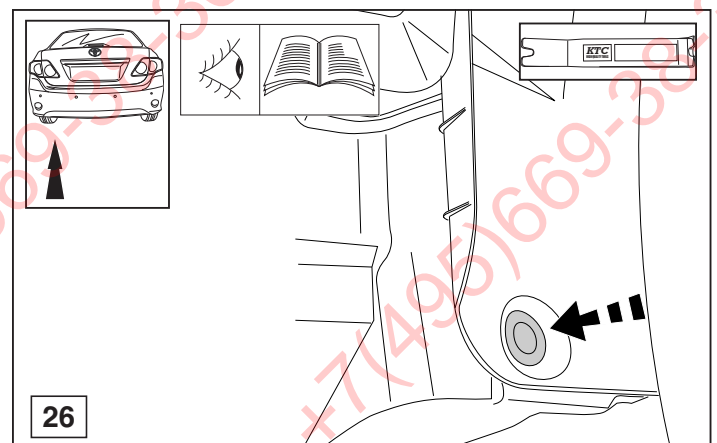
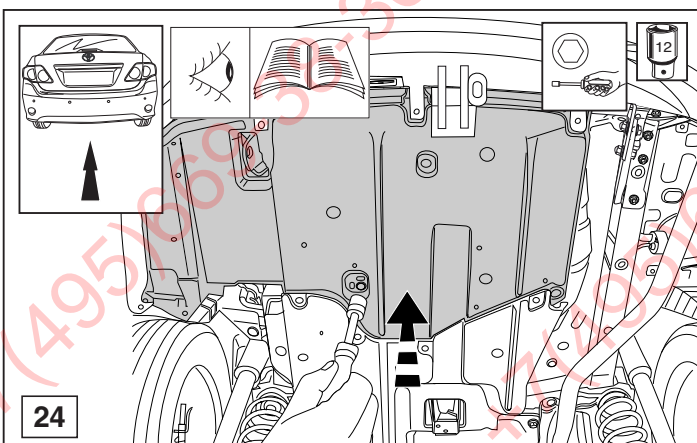
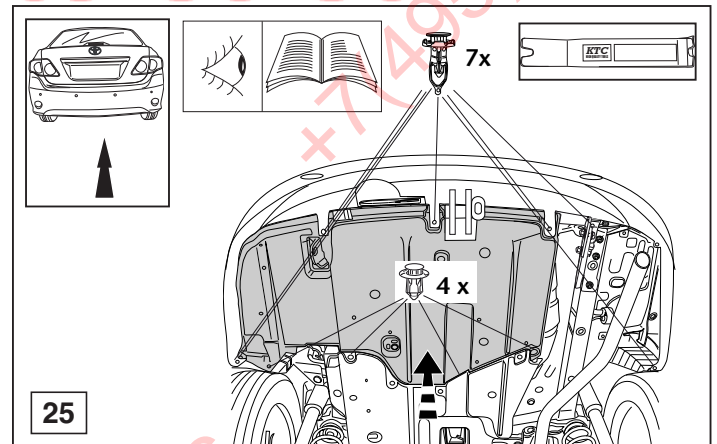
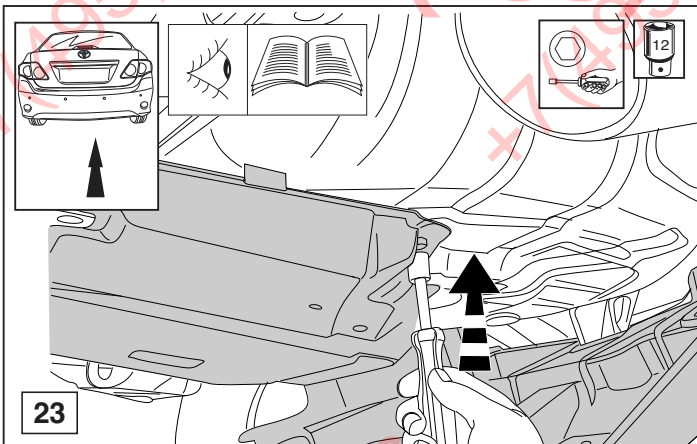
+7 (495) 669-38-36



© 413370MN/20-08-2007/3

ФАРКОТ.РФ

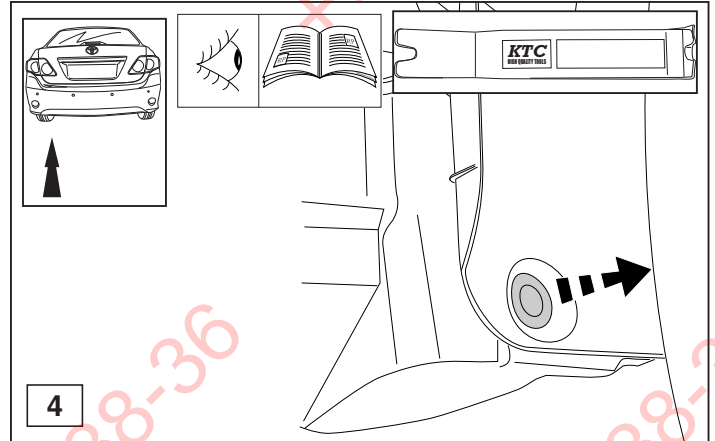
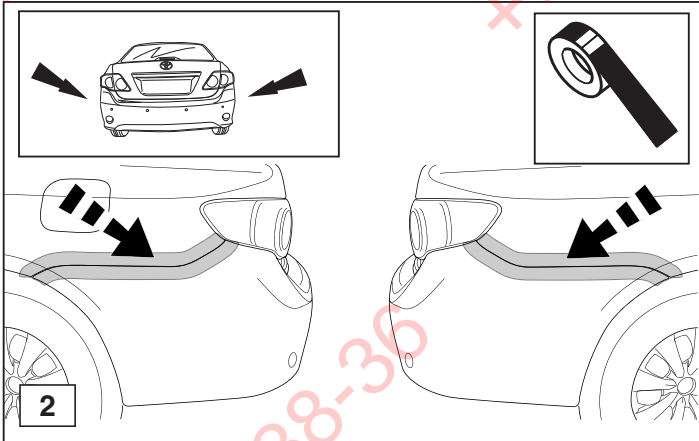
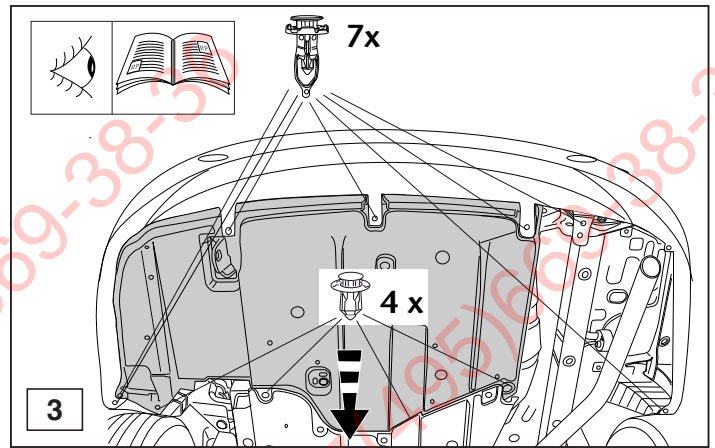
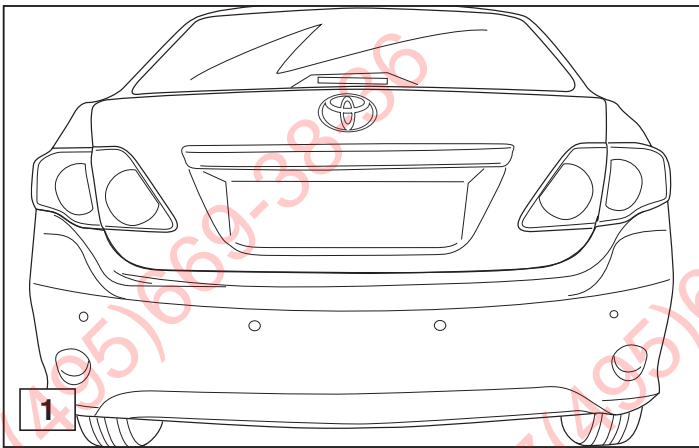
+7 (495) 669-38-36



© 413370MN/20-08-2007/12



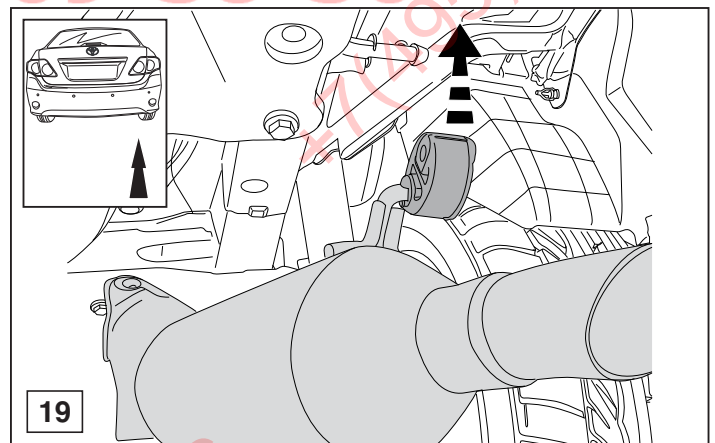
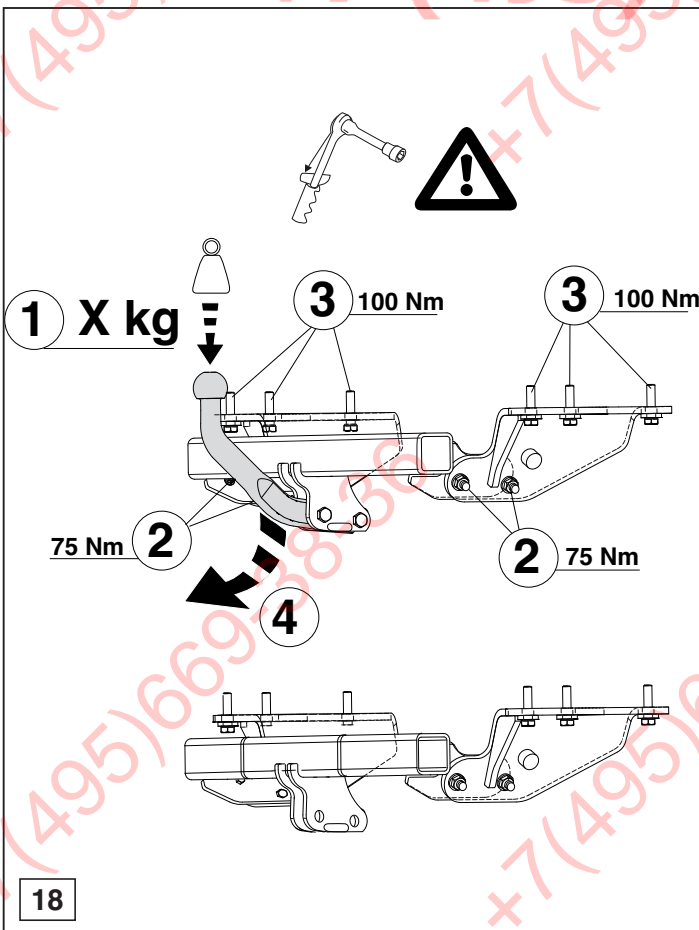




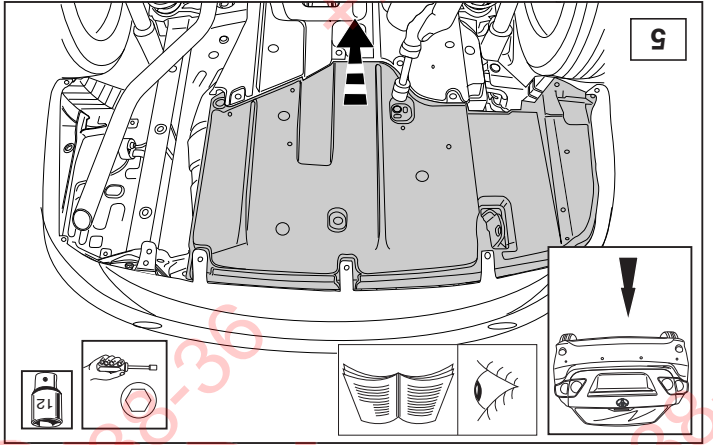
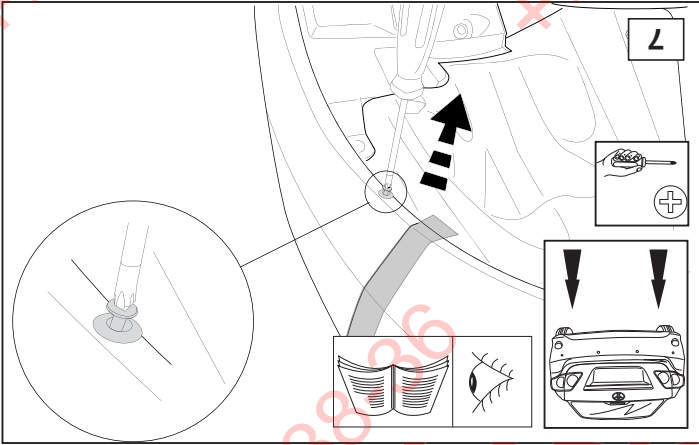
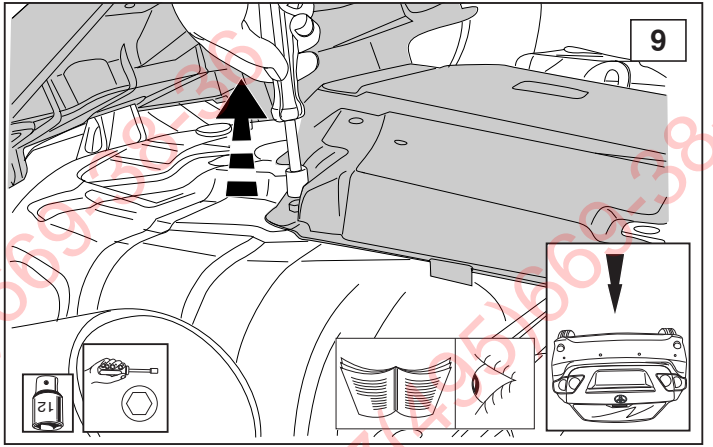
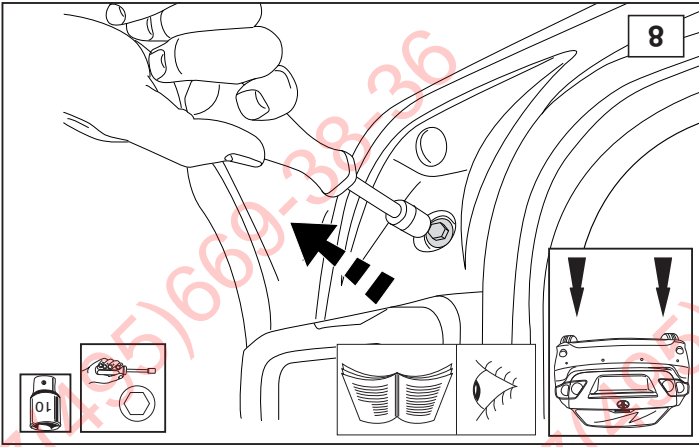
© 413370MN/20-08-2007/5

ФАРКОП.РФ

+7 (495) 669-38-36

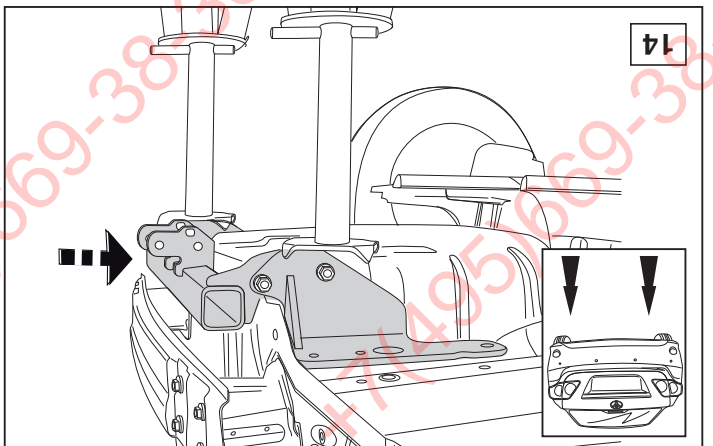
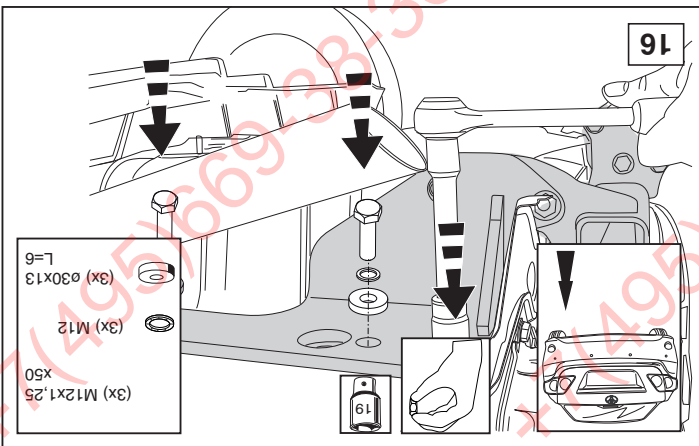
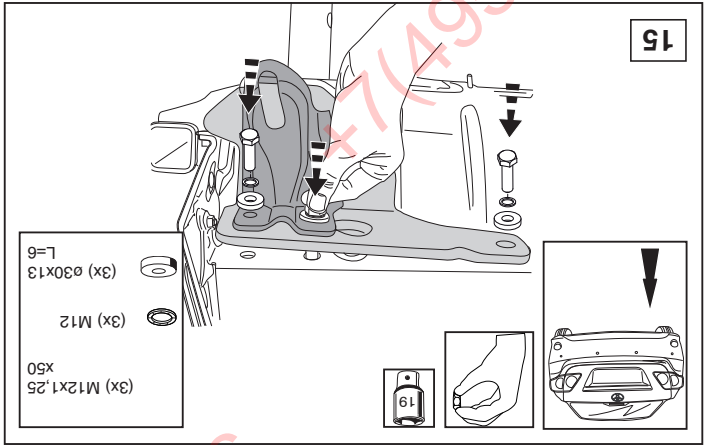
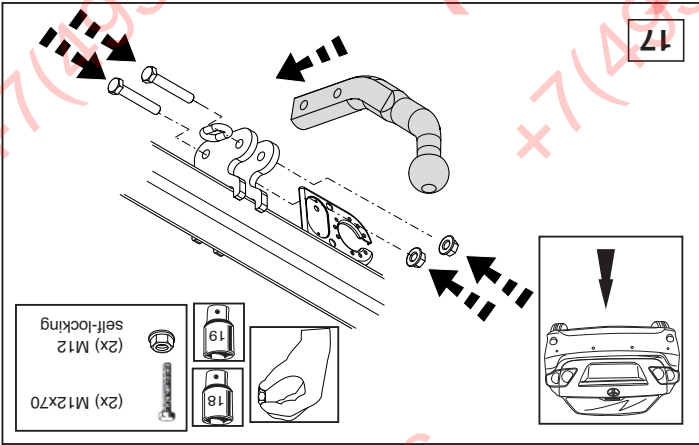


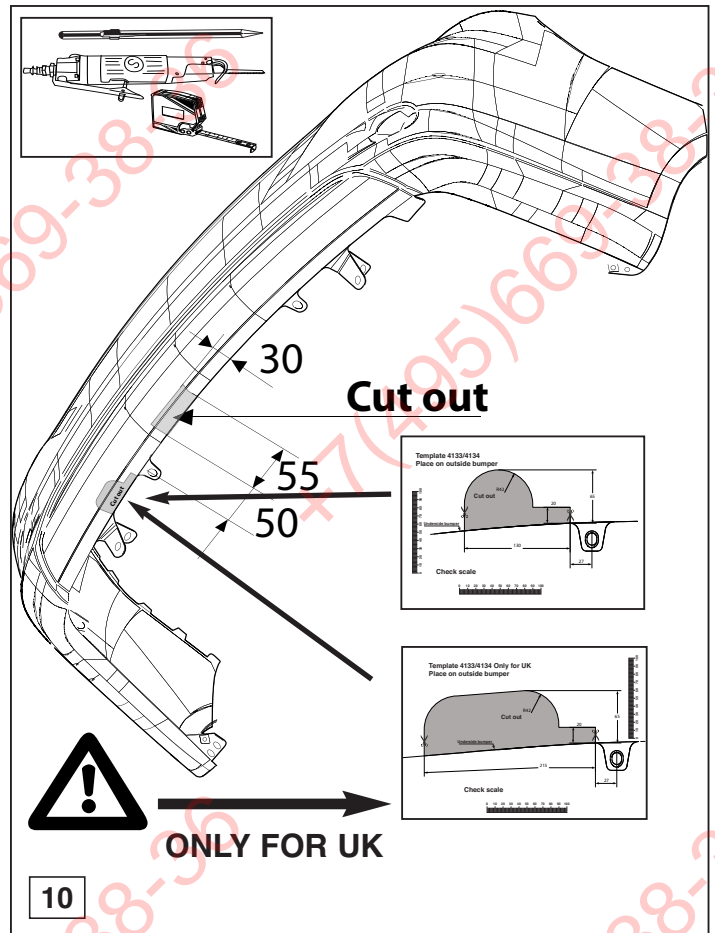
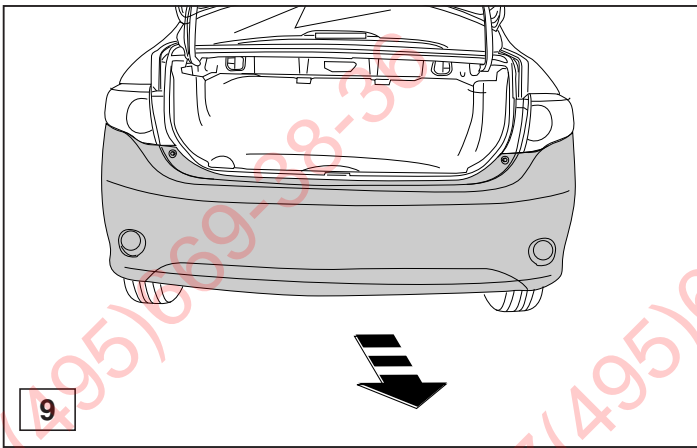
© 413370MN/20-08-2007/10



ФАРКОП.РФ

+7 (495) 669-38-36

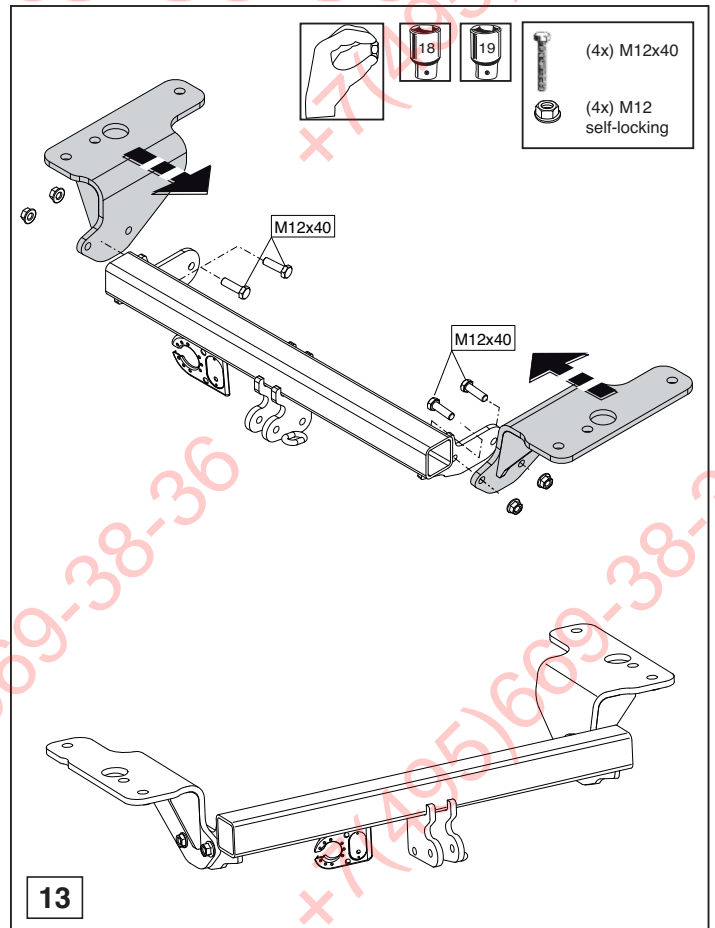
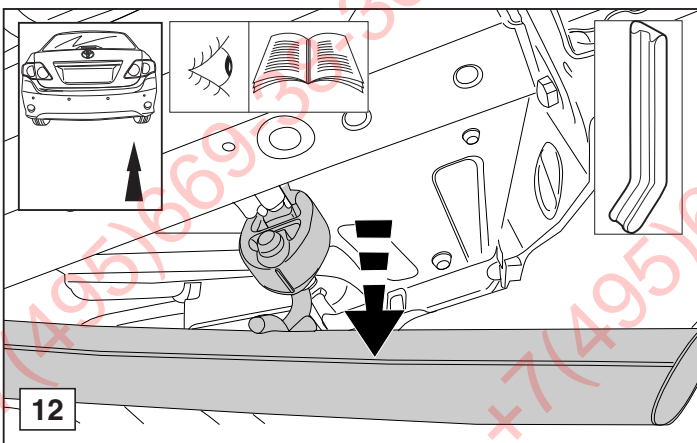
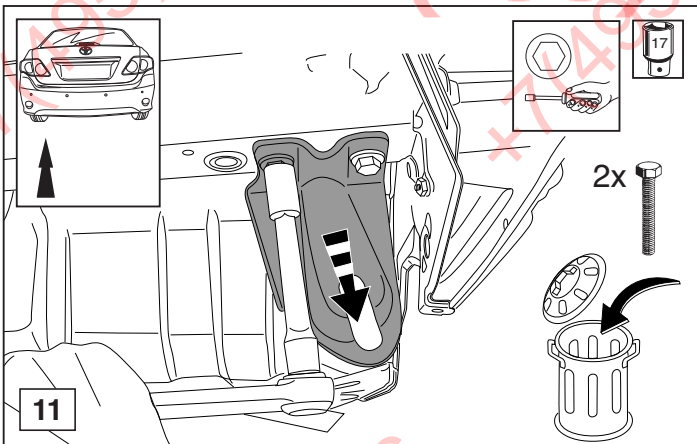




© 413370MN/20-08-2007/7

ФАРКОП.РФ

+7 (495) 669-38-36



© 413370MN/20-08-2007/8



+7(495)669-38-36

+7(495)669-38-36

+7(495)669-38-36

+7(495)669-38-36

**ФАРКОГ.РФ**  
**+7 (495) 669-38-36**

+7(495)669-38-36

+7(495)669-38-36

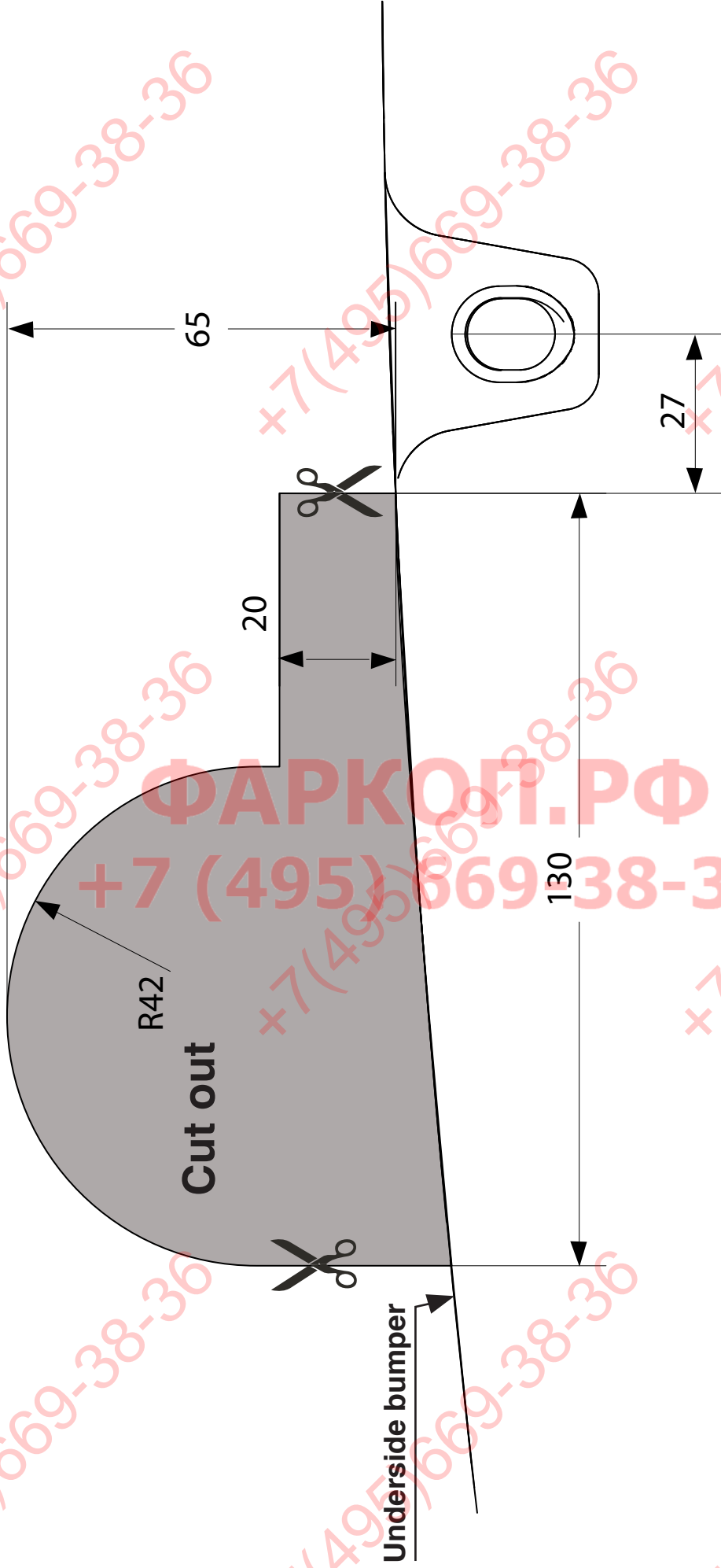
+7(495)669-38-36

+7(495)669-38-36

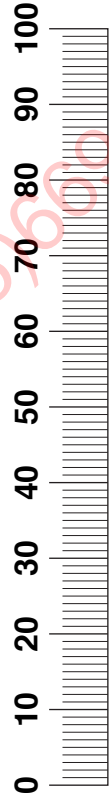
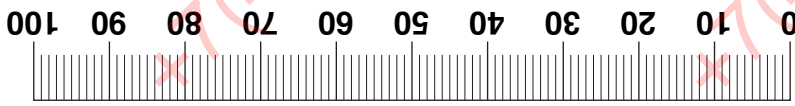
+7(495)669-38-36

# Template 4133/4134

Place on outside bumper



Check scale



+7(495)669-38-36

+7(495)669-38-36

+7(495)669-38-36

+7(495)669-38-36

**ФАРКОГ.РФ**  
**+7 (495) 669-38-36**

+7(495)669-38-36

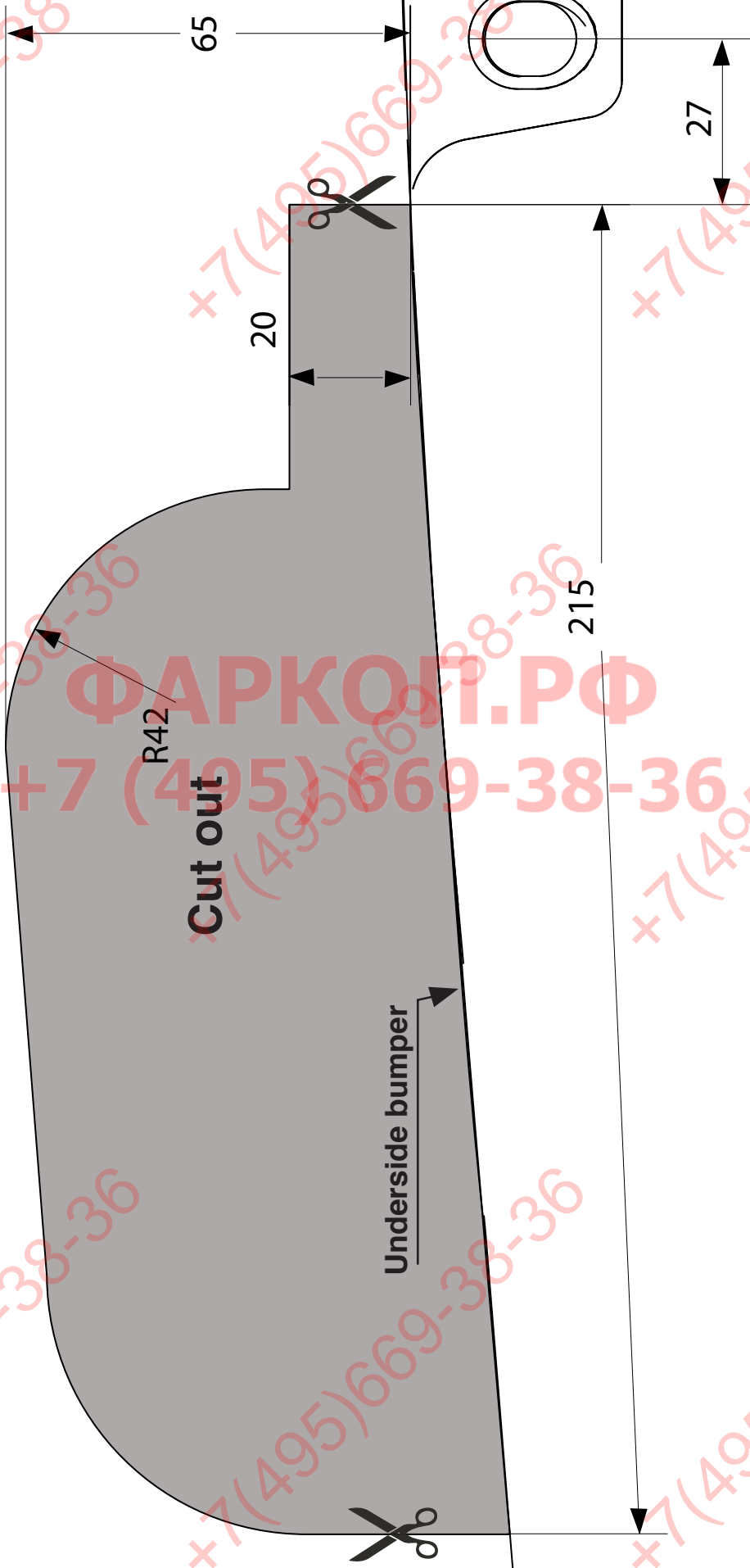
+7(495)669-38-36

+7(495)669-38-36

+7(495)669-38-36

+7(495)669-38-36

**Template 4133/4134 Only for UK**  
**Place on outside bumper**



**Check scale**

