

VFMF

BOSAL GROUP



Инструкция по монтажу тягово-цепного устройства шарового типа 4247 А для автомобилей **Hyundai i20**

ФАРКОП РФ

+7 (495) 669-38-36

Сертификат соответствия № РОСС RU.MT29.V00396
Выдан ОС КТС до 02.10.2011 г.

Год выпуска автомобиля	2009-...
Допустимая полная масса прицепа, кг.	1100
Вертикальная нагрузка на шар, кг.	50
Вес нетто, кг.	14,6
A50 D6.47 S50	

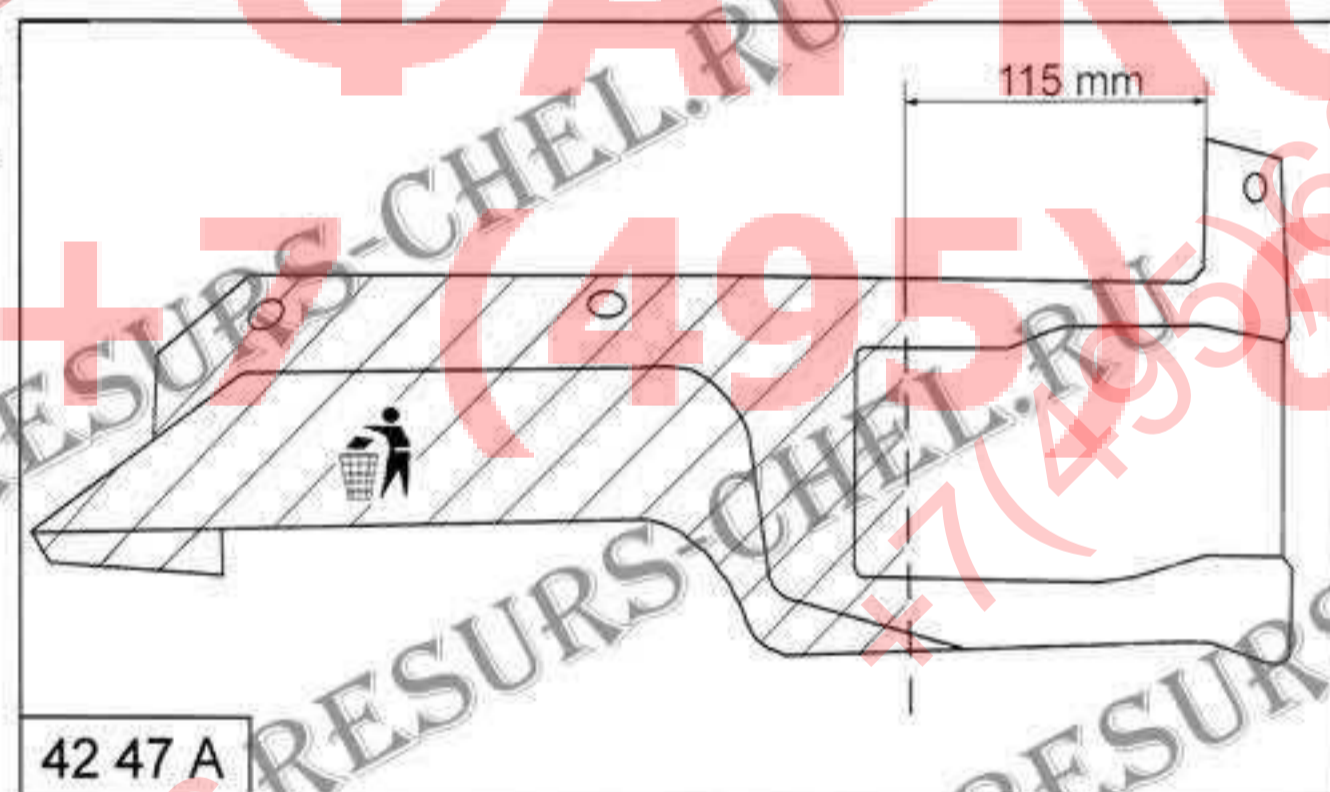
ООО «Бозал-Автофлекс»
462800, Россия, Оренбургская обл.,
Новоорск, ул. Шоссейная 18

Тел.: (35363) 7-05-06
Тел./факс: (35363) 7-13-20
(495) 785-66-07

Производитель гарантирует, что данное изделие по используемым материалам, применяемой технологии производства и другим показателям соответствует образцам, прошедшим испытания на прочность и отвечает общим техническим требованиям по ГОСТ Р 41.55-2005. Во избежание возможных ошибок, перед установкой внимательно ознакомьтесь с инструкцией по монтажу и возможностью применения данного ТСУ к Вашему автомобилю.

ПОРЯДОК МОНТАЖА

- Демонтируйте задние фонари и бампер.
- Демонтируйте пластмассовый элемент на правой стенке, после чего вырежьте в соответствии с рисунком.
- Слегка прикрепите левый и правый кронштейны (с пластиной) к балке шасси в точках «А» и «В» согласно схеме.
- Слегка прикрепите балку ТСУ к кронштейнам в точках «С».
- Установите ТСУ по центру, после этого затяните весь крепеж с моментом : M12 = 79 Nm, M12x1,25 = 95 Nm.
- Установите шар и подрозетник на ТСУ.
- Установите обратно все снятые части на машину.
- Выполнить электромонтаж сигнализации.
- Установку ТСУ рекомендуется производить только специалистами в оборудованных автомастерских.

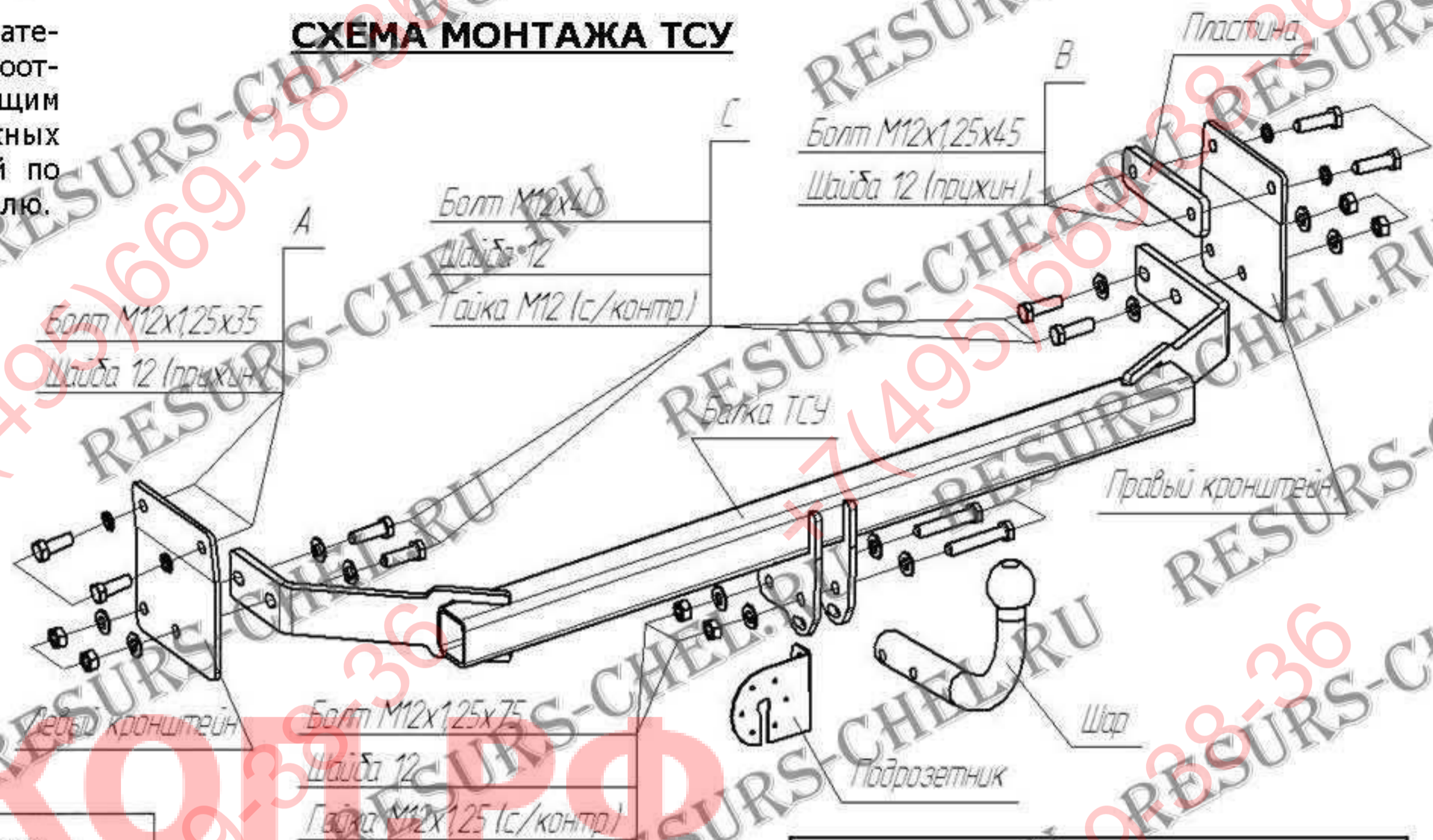


ЭЛЕКТРОМОНТАЖ

Контакт	Цвет провода на ТСУ	Место соединения
1	Желтый	Левый поворот
2	Белый	Задний противотуманный
3	Черный	Масса
4	Желто-зеленый	Правый поворот
5	Коричневый	Освещение номера
6	Красный	Стоп-сигнал
7	Голубой	Габарит



СХЕМА МОНТАЖА ТСУ



Комплектность изделия

Балка ТСУ	1 шт.
Кронштейн левый	1 шт.
Кронштейн правый	1 шт.
Коробка упаковочная	1 шт.
Упаковка полиэтиленовая	1 шт.

Коробка упаковочная

Гайка M4	3 шт.
Шайба 4	3 шт.
Шайба 4 пруж.	3 шт.
Винт M4x35	3 шт.
Болт M12x1,25 x 35	2 шт.
Болт M12 x 1,25x 45	2 шт.
Болт M12 x 1,25 x 75	2 шт.
Болт M12 x 40	4 шт.
Гайка M12 о/контр.	4 шт.
Гайка M12 x 1,25 о/контр.	2 шт.
Шайба 12 пруж.	4 шт.
Шайба 12	12 шт.
Шар VN0176	1 шт.
Пластина	1 шт.
Защитный колпачок	1 шт.
Подрозетник	1 шт.
Розетка	1 шт.
Жгут электропроводов 190 см	1 компл.
Инструкция по монтажу	1 шт.

Схема обрезки кабеля

