

Fitting instructions

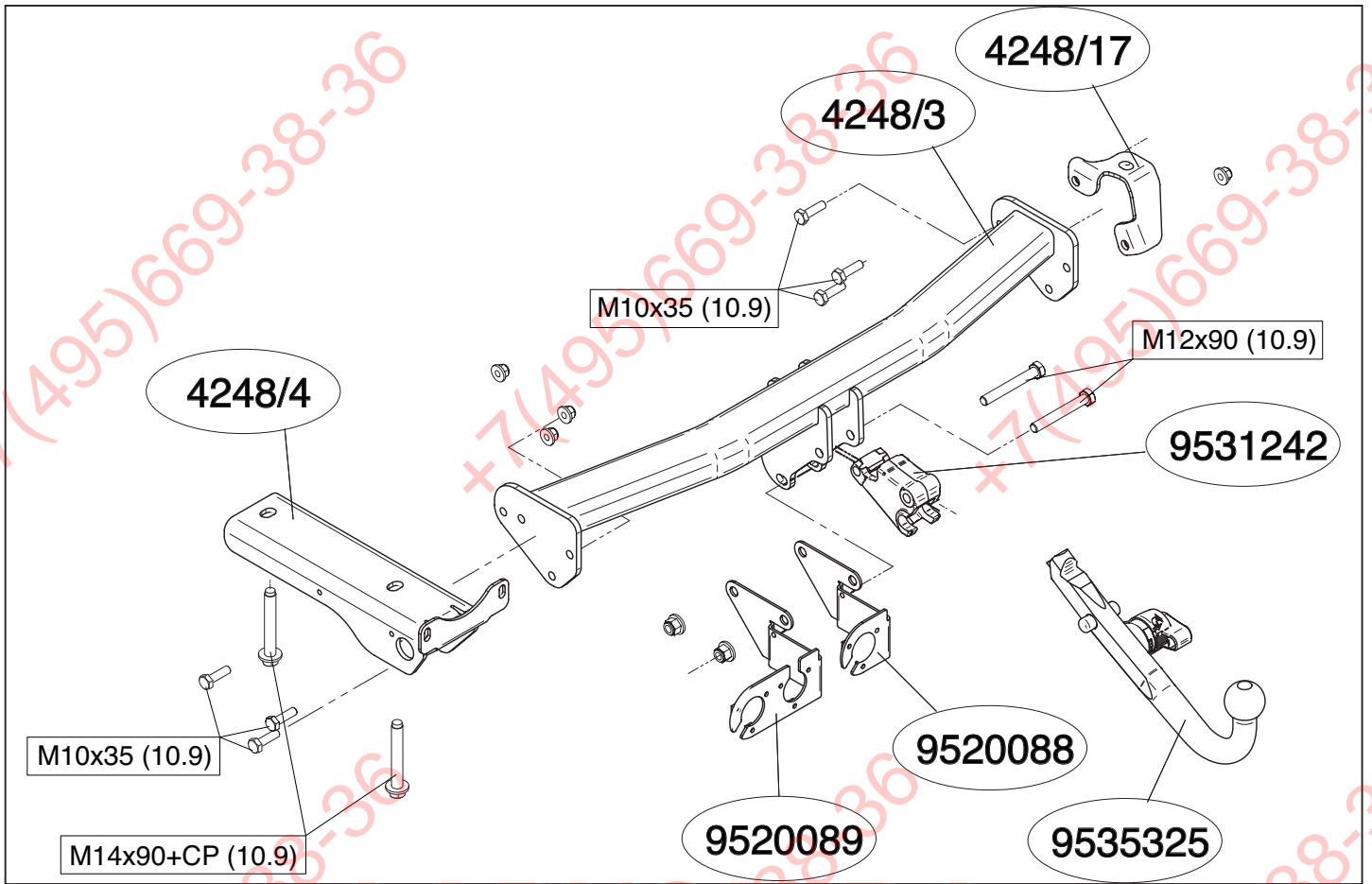
Make: Land Rover

Freelander; 2006->

Type: 4248

ФАРКОЛ.РФ

+7 (495) 669-38-36



© 424870MN/14-02-2007/1

ФАРКОП.РФ

+7 (495) 669-38-36

(2x) M12



(4x) M10



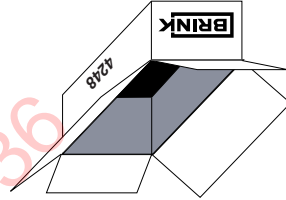
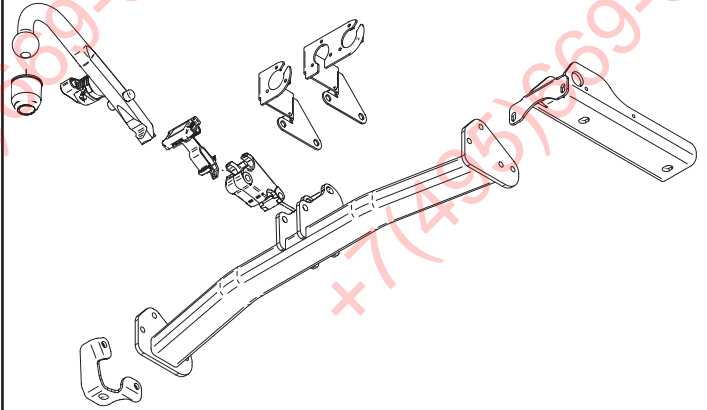
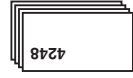
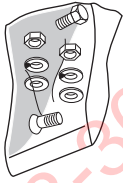
(2x) M14x90+CP (10.9)



(2x) M12x90 (10.9)

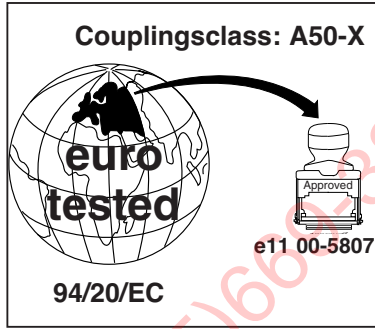
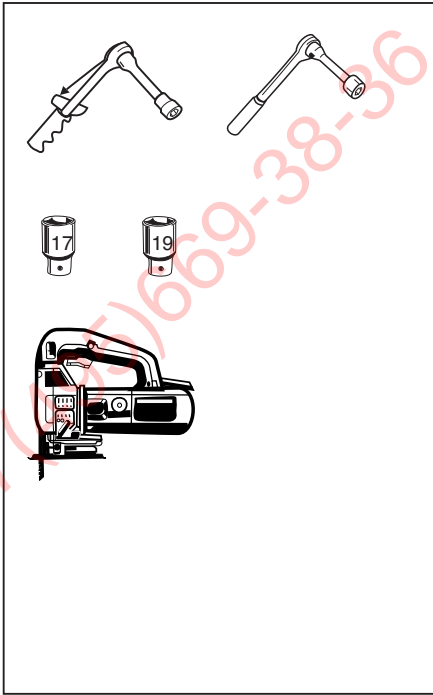


(6x) M10x35 (10.9)

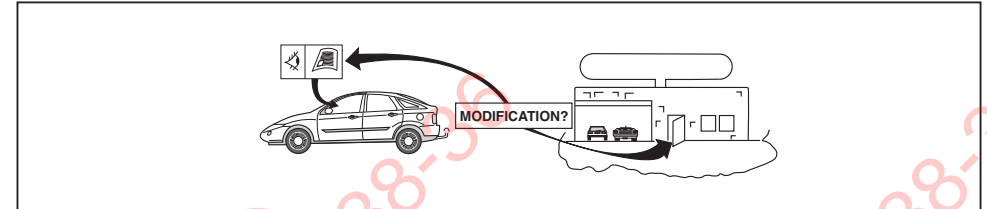
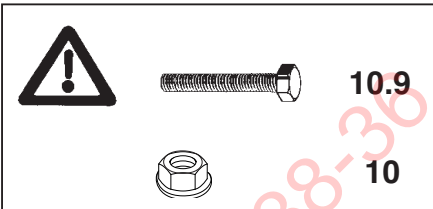
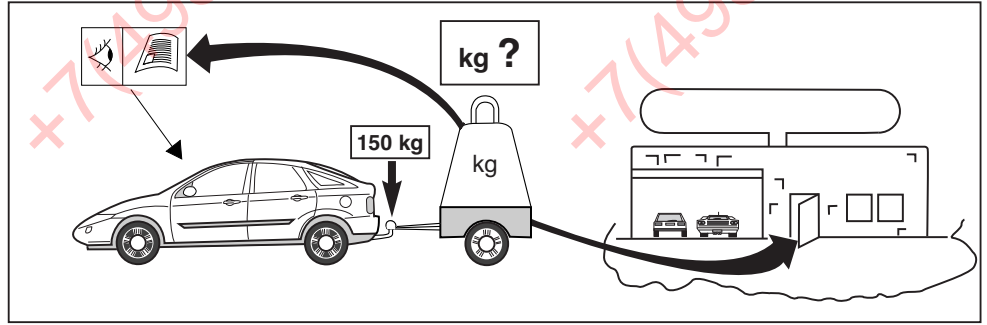


ФАРКОП.РФ

+7 (495) 669-38-36



D-Value : 11,0 kN



© 424870MN/14-02-2007/3

ФАРКОТ.РФ
+7 (495) 669-38-36

Dispositivo di traino tipo: 4248
 Per autoveicoli: Land Rover Freelander; 2006->
 Tipo funzionale:

Classe e tipo di attacco: A50-X
 Omologazione: e11 00-5807
 Valore D: 11,0 kN
 Carico Verticale max. S: 150 kg
 Larghezza rimorchiabile per Caravan e T.A.T.S.: 2,45m vedere CARTA di CIRCOLAZIONE VEICOLO (motrice) + 70 cm = ..arrotondare ai 5 cm superiore (vedi D.M.28/05/85)
 Massa rimorchiabile: vedi carta di circolazione dell' autoveicolo

Per verificare l' idoneità del dispositivo di traino omologato a norma CEE 94/20, all' installazione sulla vettura su cui si intende procedere al montaggio, compilare la seguente formula (se necessario declassare la massa rimorchiabile):

$$D = \frac{T \times C}{T + C} \times 0,00981 \leq 11,0 \text{ kN}$$

dove: T= Massa Complessiva Max. della motrice (in kg)
 C= Massa Rimorchiabile Max. della motrice (in kg)

DA COMPILARE PER IL COLLAUDO

DICHIARAZIONE DI CORRETTO MONTAGGIO: la sottoscritta Ditta dichiara di aver montato in maniera corretta ed in conformi/ alle prescrizioni sia del costruttore del veicolo che del costruttore del dispositivo stesso il seguente dispositivo di attacco meccanico:

tipo:.....
 Il dispositivo di attacco sopra indicato è stato installato su autoveicolo
 modello:.....
 targa:.....
 Data:.....

TIMBRO e FIRMA

Si dichiara inoltre di aver informato l'utente del veicolo sull'USO e MANUTENZIONE del dispositivo stesso.

© 424870MN/14-02-2007/12

* Should this installation process entail the cutting of the bumper – conformation MUST be obtained by the installation engineer of the customer's acceptance prior to completion. Brink International do not accept responsibility for any matters arising as a result of this miscommunication.

HINWEISE:

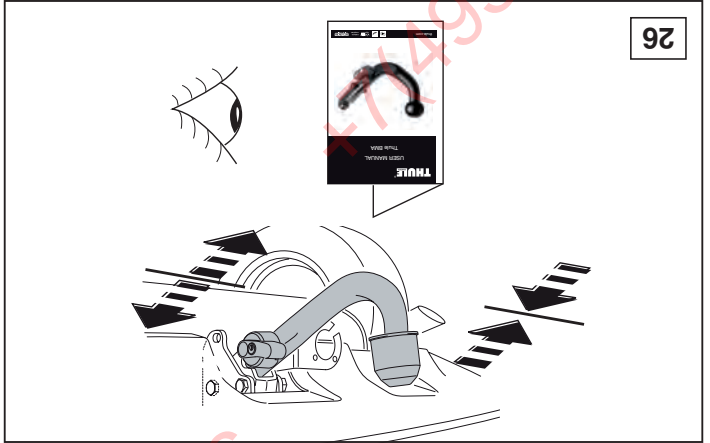
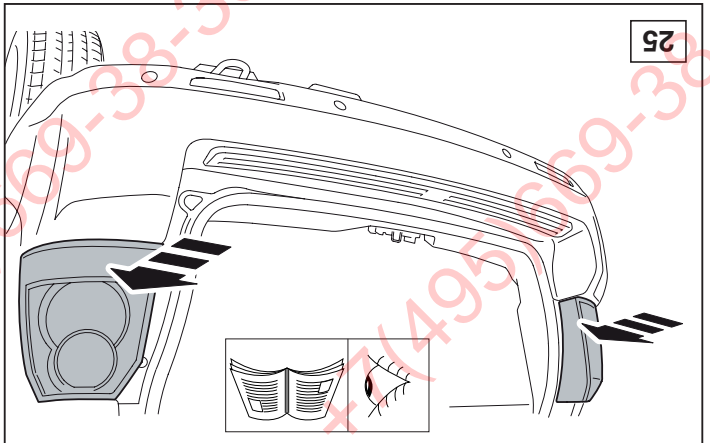
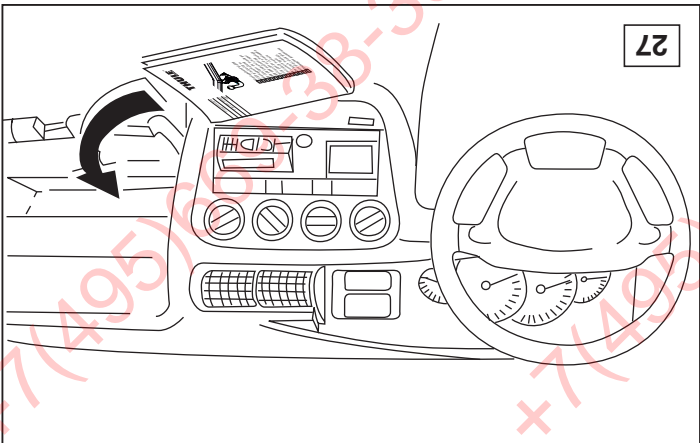
* Die für das Fahrzeug zugelassene Anhängelast ist den Fahrzeug Unterlagen zu entnehmen. Bei Änderungen des Fahrzeuggewichtes muß die höchstzulässige Anhängelast gegebenenfalls aus dem D-Wert nachgerechnet werden.
 * Elektrische Anlage gemäß StVZO anbringen.
 * Auskunft hierzu kann Ihr Fachhändler oder der TÜV geben.

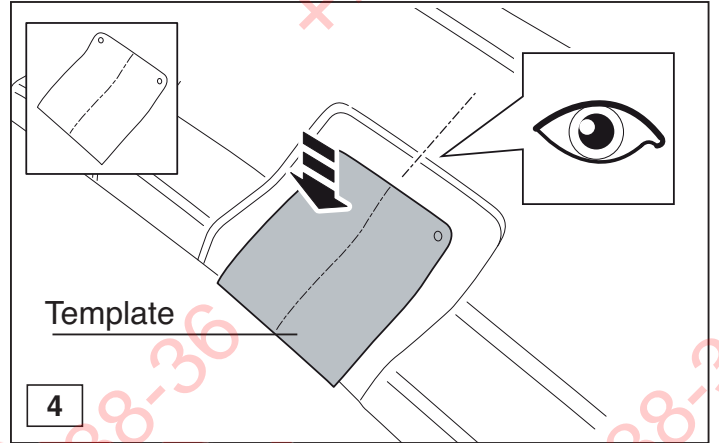
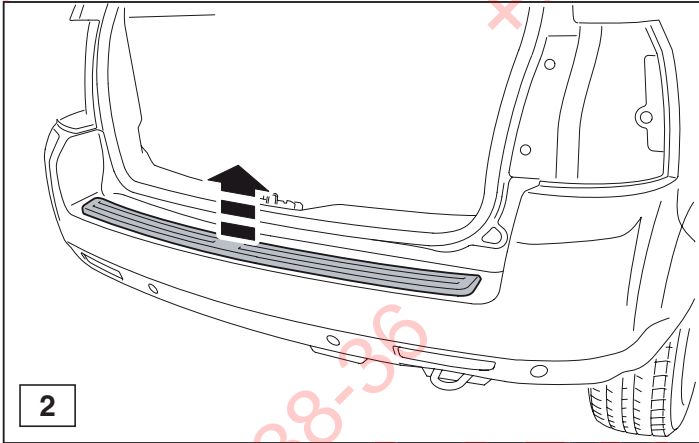
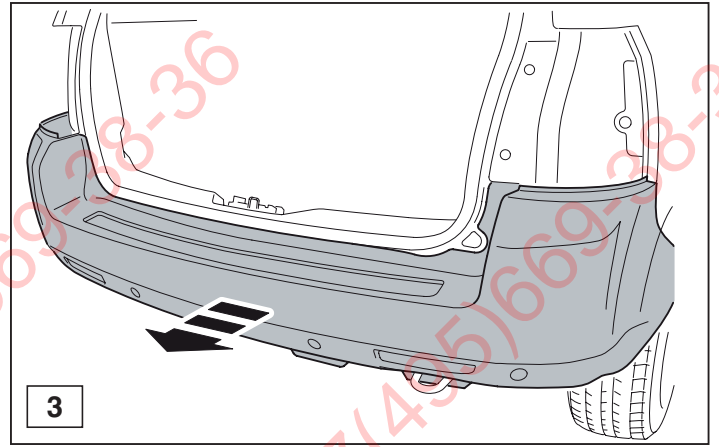
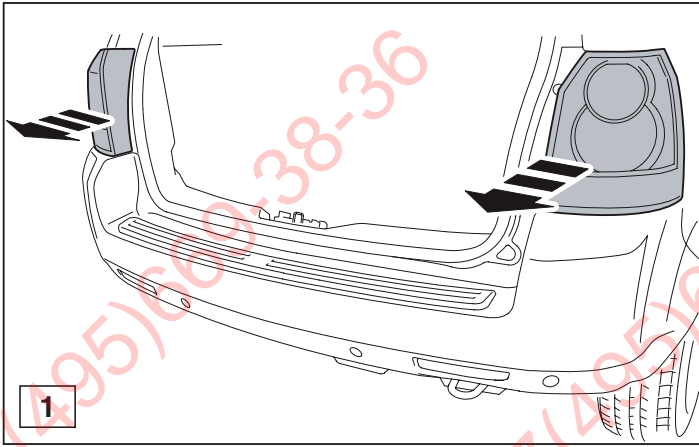
NOTE:



ФАРКОГ.РФ

+7 (495) 669-38-36

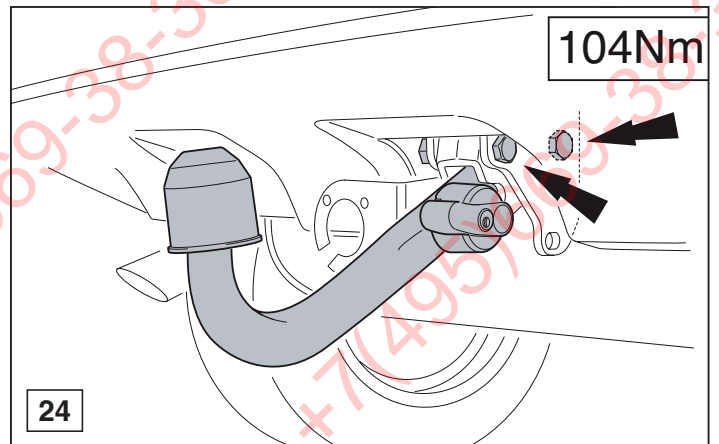
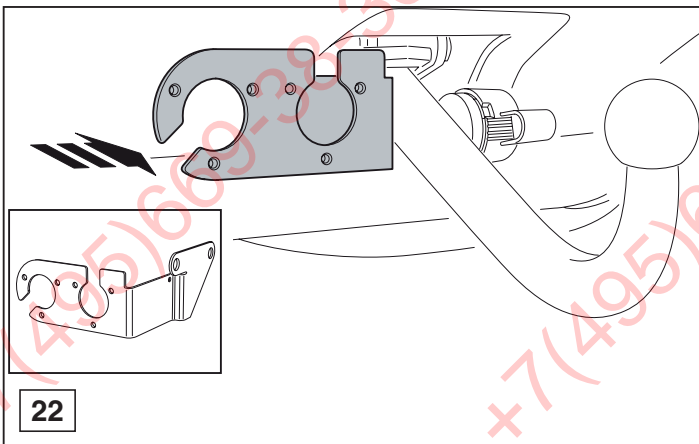
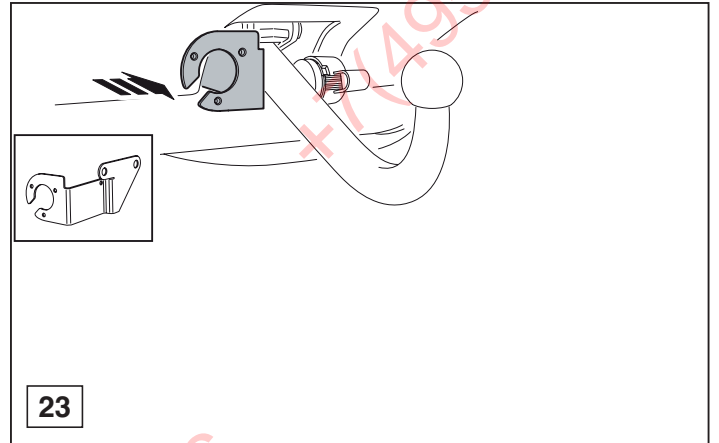
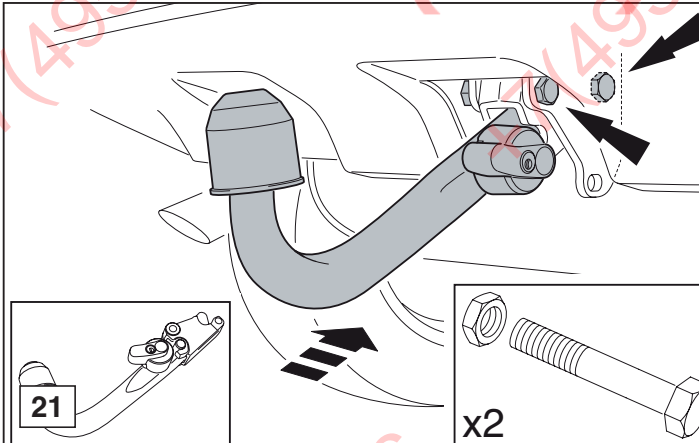




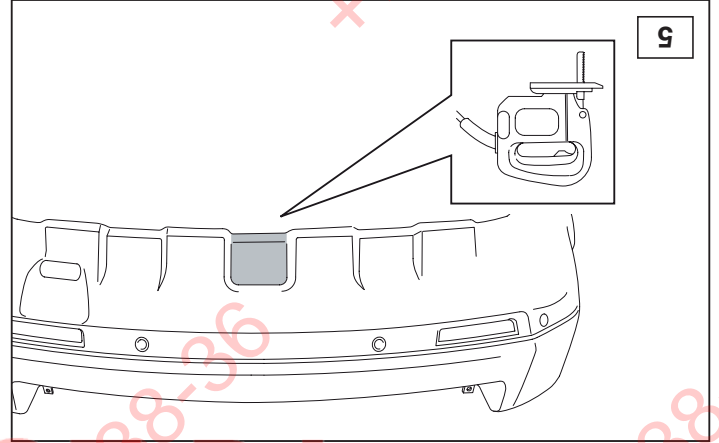
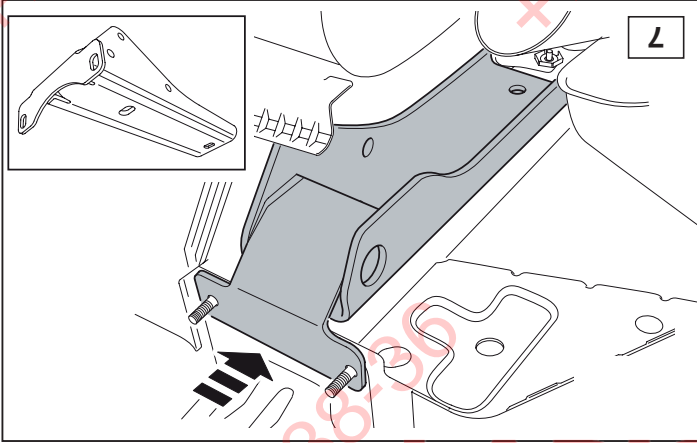
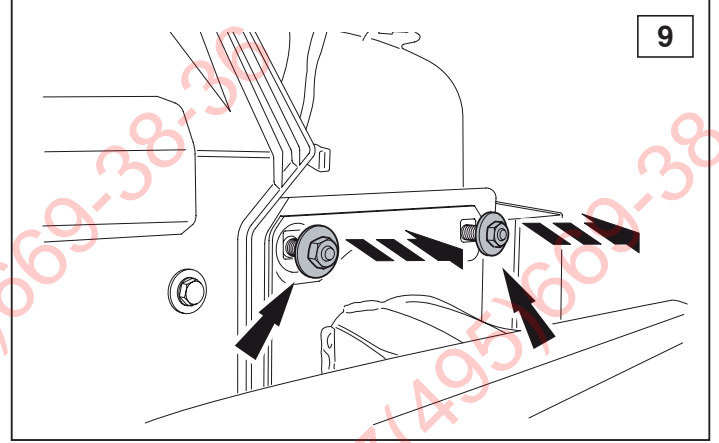
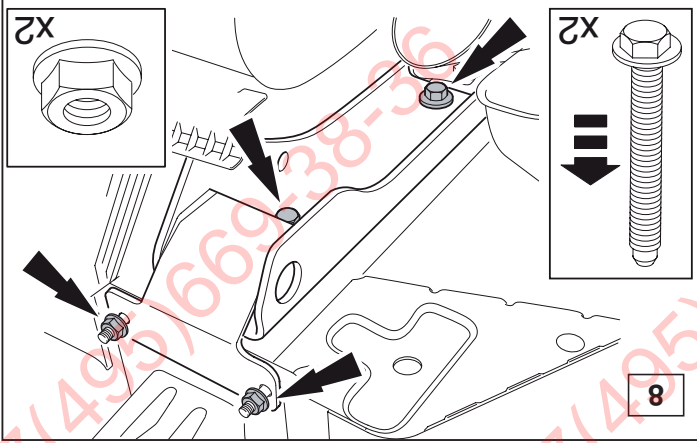
© 424870MN/14-02-2007/5

ФАРКОП.РФ

+7 (495) 669-38-36

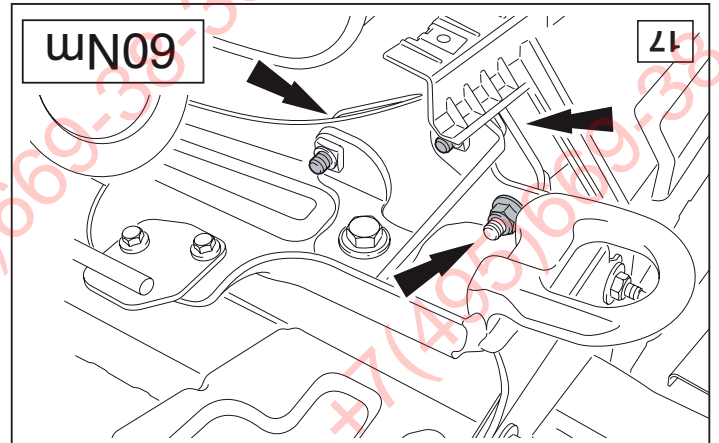
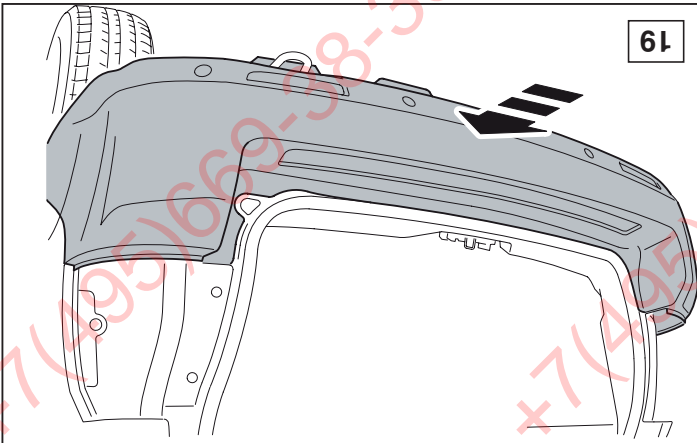
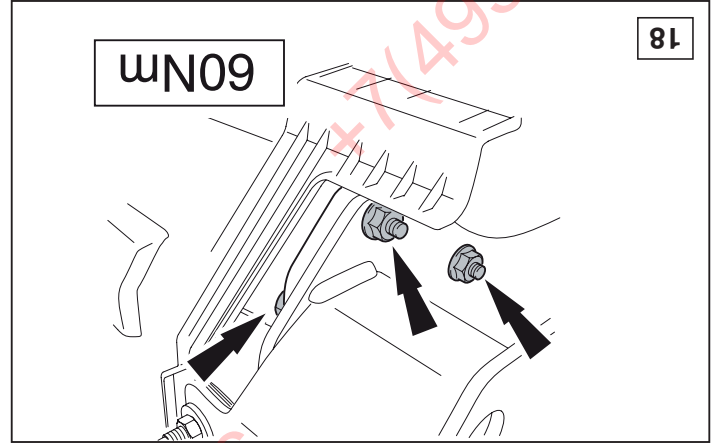
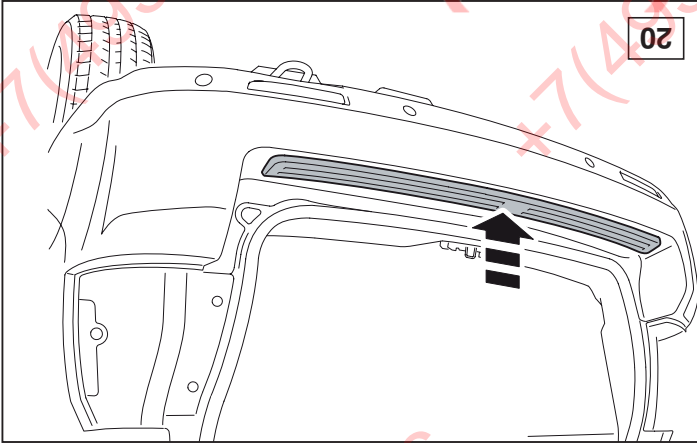


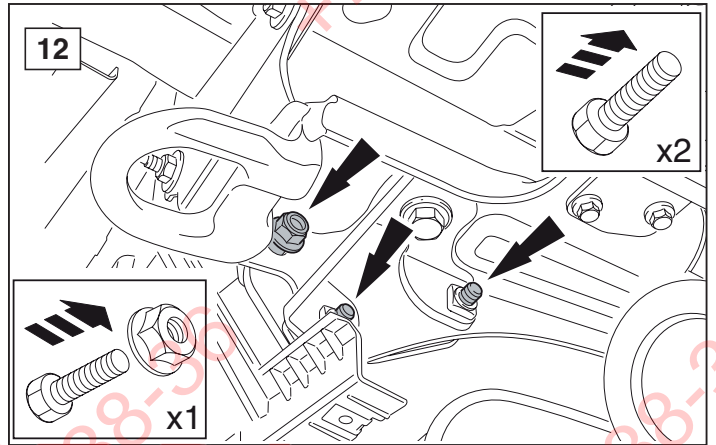
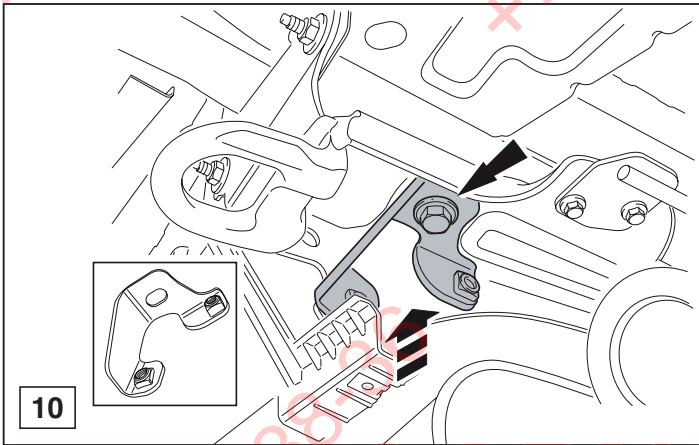
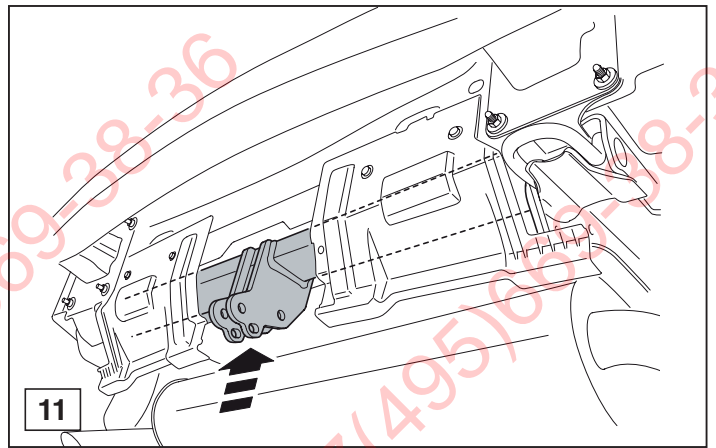
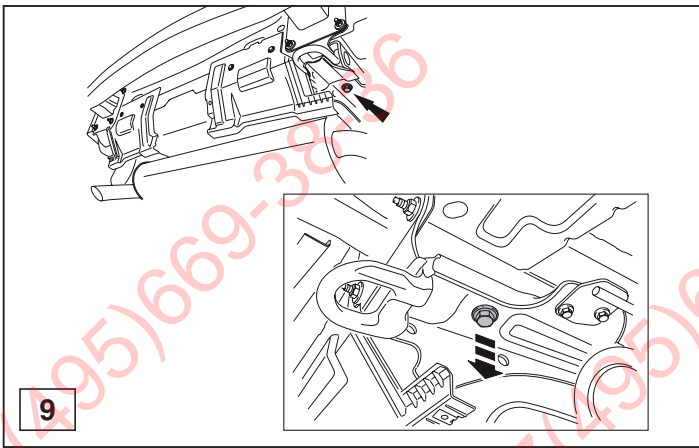
© 424870MN/14-02-2007/10



ФАРКОП.РФ

+7 (495) 669-38-36

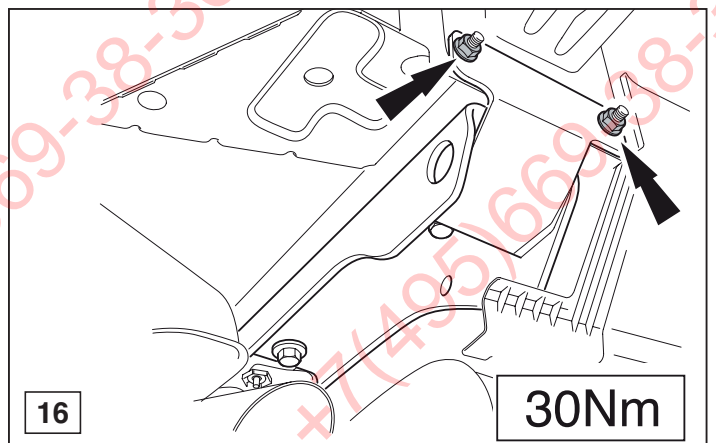
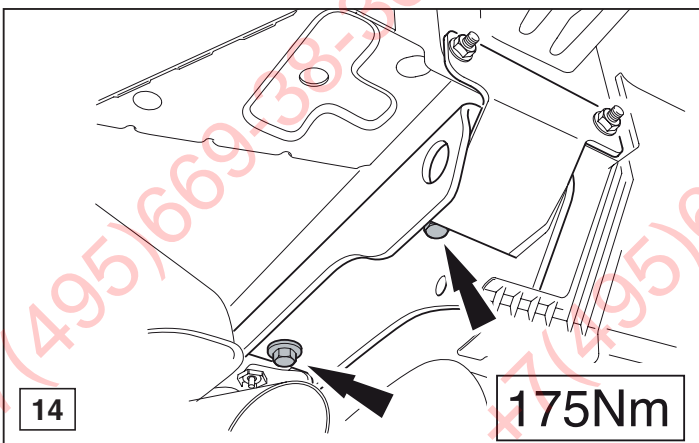
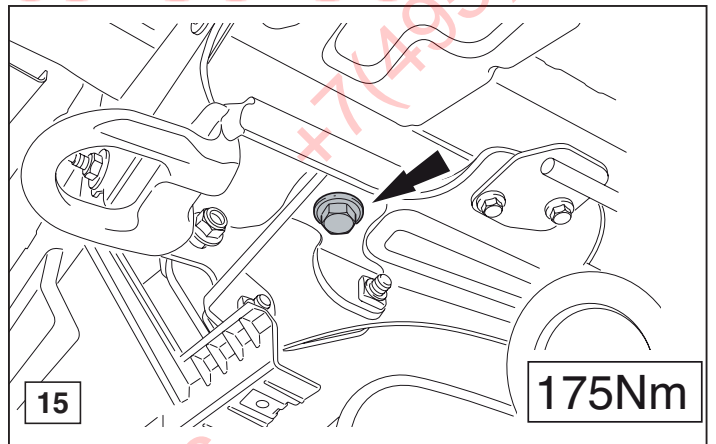
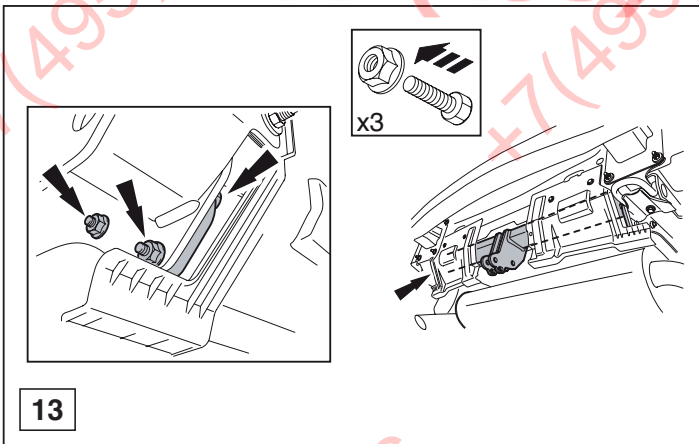




© 424870MN/14-02-2007/7

ФАРКОП.РФ

+7 (495) 669-38-36



© 424870MN/14-02-2007/8

+7(495)669-38-36

+7(495)669-38-36

+7(495)669-38-36

+7(495)669-38-36

ФАРКОГ.РФ
+7 (495) 669-38-36

+7(495)669-38-36

+7(495)669-38-36

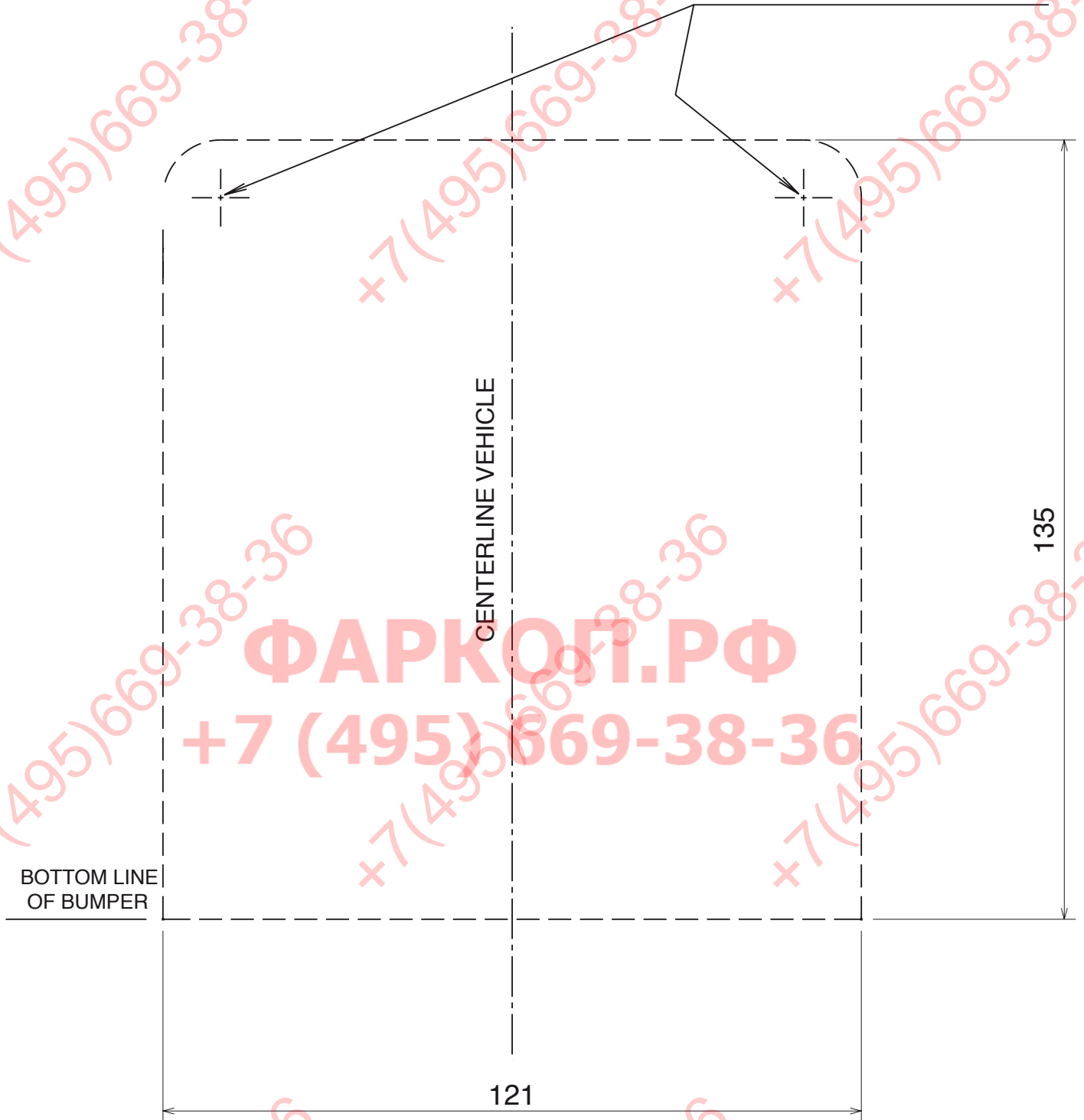
+7(495)669-38-36

+7(495)669-38-36

+7(495)669-38-36

Template 4248/4249/4357

DRILL 2 PLACES DIA 20mm



ALL DIMENSIONS IN mm UNLESS OTHERWISE STATED

