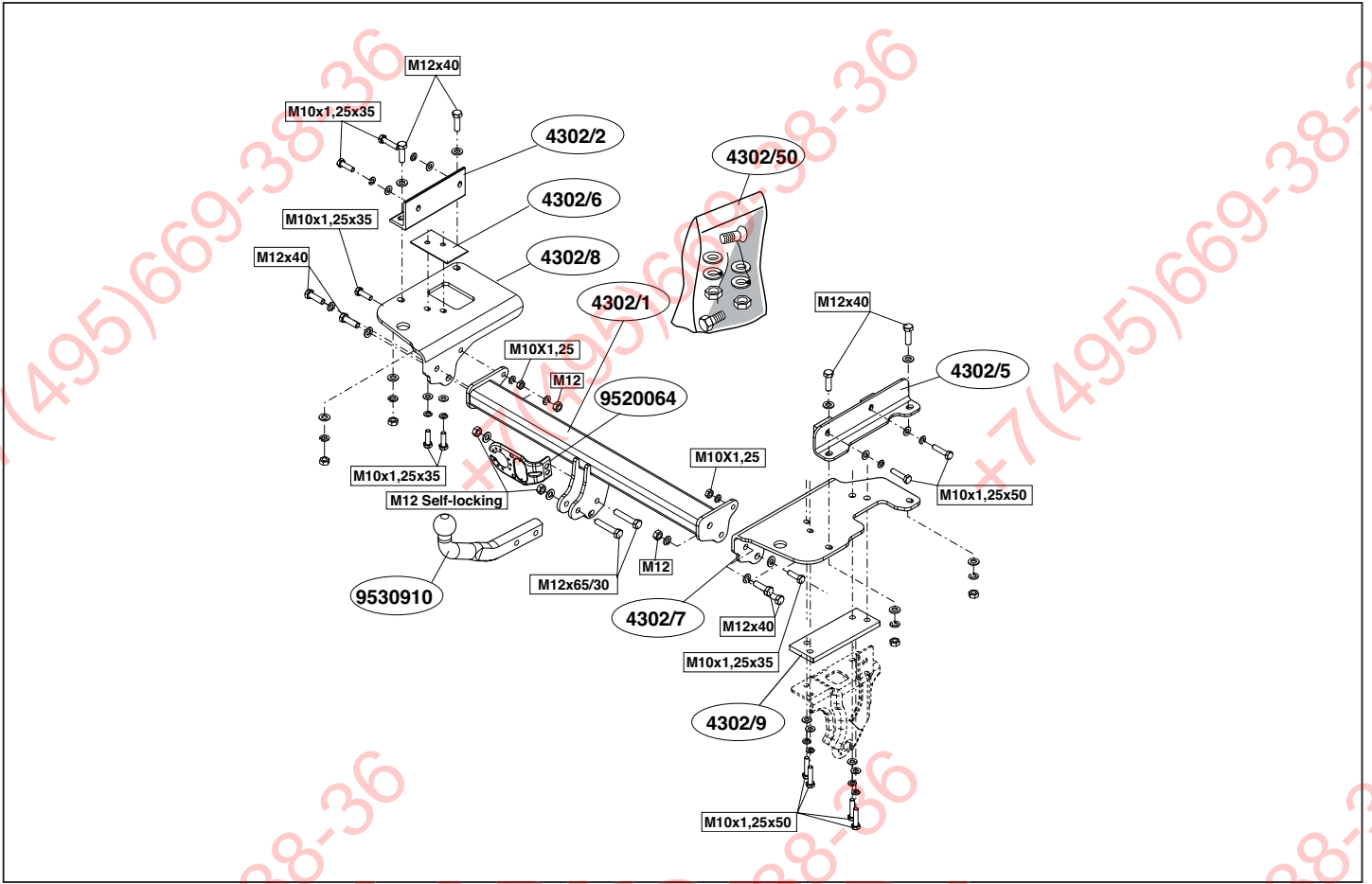


Fitting instructions
Make: Hyundai
Tucson (JM); 2004->
Type: 4302

ФАРКОГ.РФ

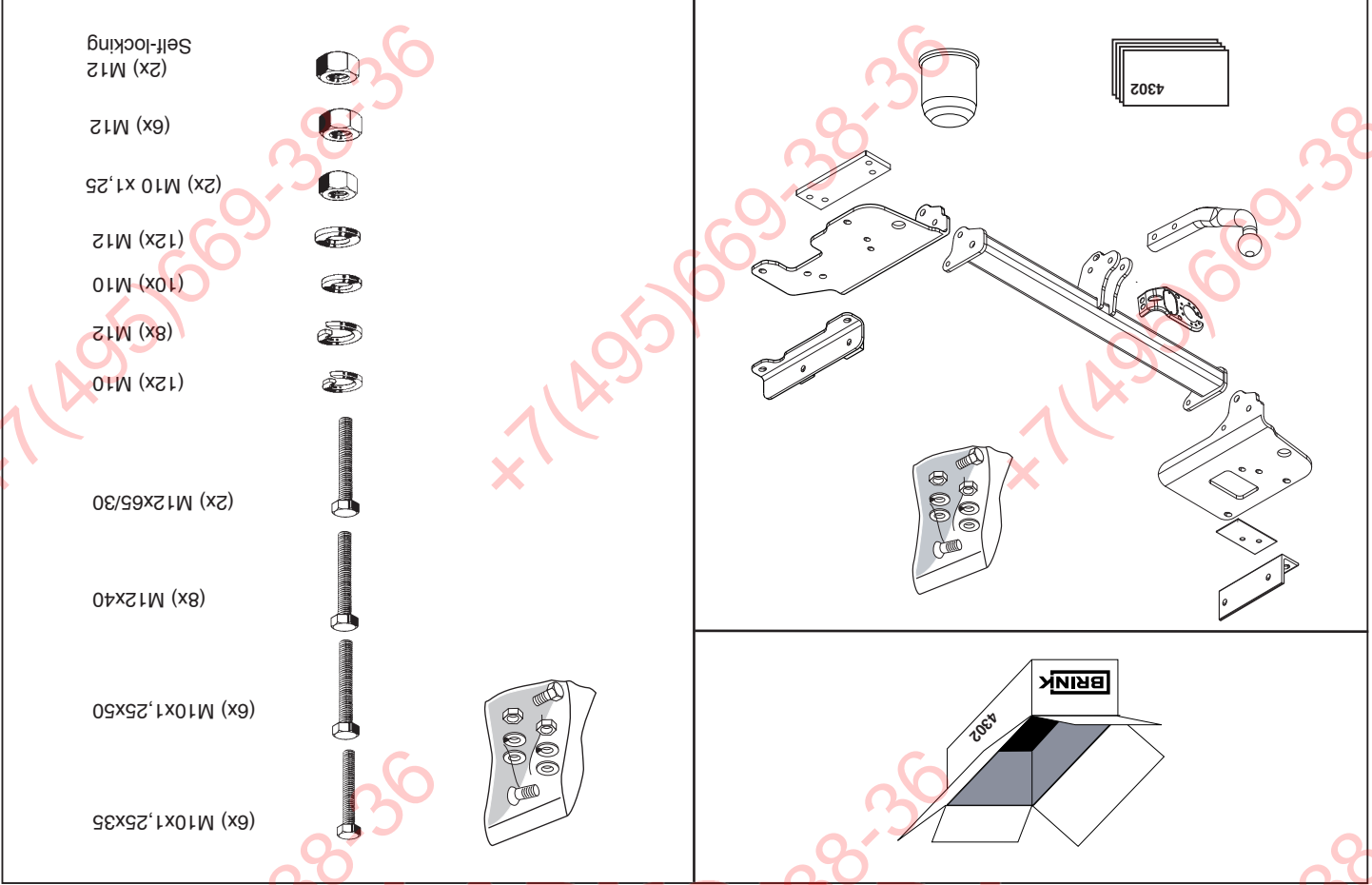
+7 (495) 669-38-36



© 430270/11-08-2008/1

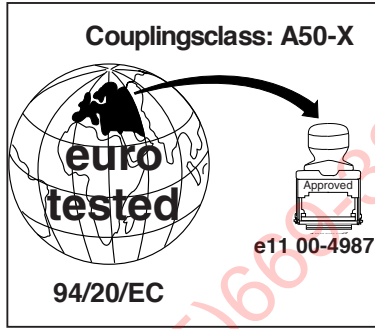
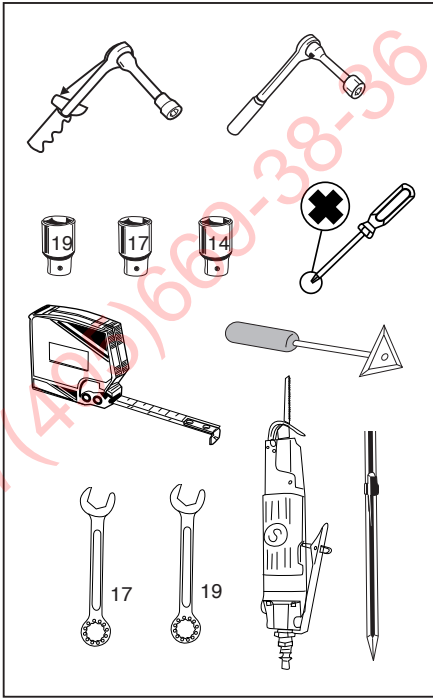
ФАРКОГ.РФ

+7 (495) 669-38-36

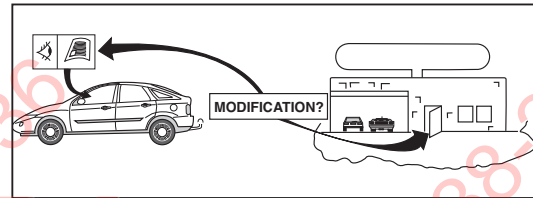
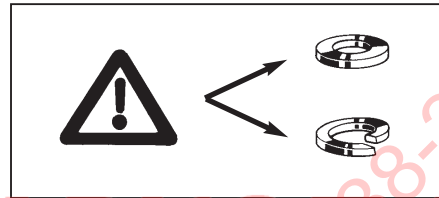
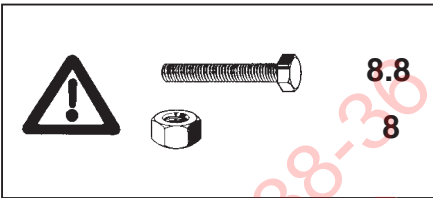
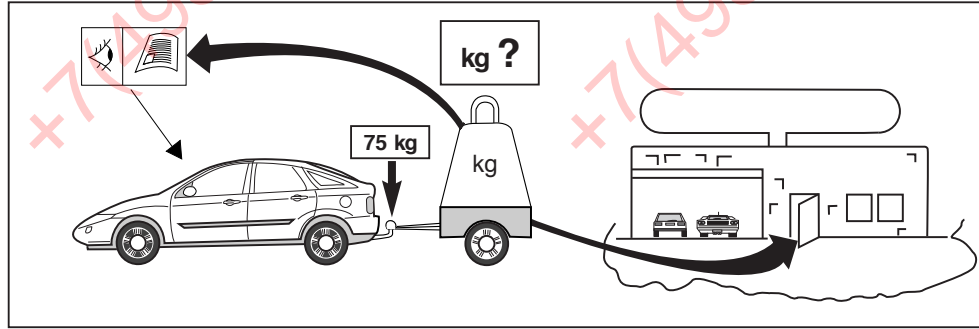


ФАРКОП.РФ

+7 (495) 669-38-36



D-Value : 9,8 kN



© 430270/11-08-2008/3

ΦΑΡΚΟΠ.ΡΦ
+7 (495) 669-38-36

Dispositivo di traino tipo: Brink 4302
Per autoveicoli: Hyundai Tucson (JM); 2004->
Tipo funzionale:

Classe e tipo di attacco: A50-X
Omologazione: e11 00-4987
Valore D: 9,8 kN
Carico Verticale max. S: 75 kg
Larghezza rimorchiabile per Caravan e T.A.T.S.: 2,45m vedere CARTA di CIRCOLAZIONE VEICOLO (motrice) + 70 cm = ..arrotondare ai 5 cm superiore (vedi D.M.28/05/85)
Massa rimorchiabile: vedi carta di circolazione dell' autoveicolo

Per verificare l'idoneità del dispositivo di traino omologato a norma CEE 94/20, all'installazione sulla vettura su cui si intende procedere al montaggio, compilare la seguente formula (se necessario declassare la massa rimorchiabile):

$$D = \frac{T \times C}{T + C} \times 0,00981 = \dots\dots\dots \text{kN}$$

dove: T= Massa Complessiva Max. della motrice (in kg)
C= Massa Rimorchiabile Max. della motrice (in kg)


DA COMPILARE PER IL COLLAUDO

DICHIARAZIONE DI CORRETTO MONTAGGIO: la sottoscritta Ditta dichiara di aver montato in maniera corretta ed in conformi/ alle prescrizioni sia del costruttore del veicolo che del costruttore del dispositivo stesso il seguente dispositivo di attacco meccanico:


tipo:.....
Il dispositivo di attacco sopra indicato è stato installato su autoveicolo
modello:.....
targa:.....
Data:.....

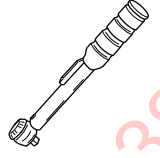
TIMBRO e FIRMA


Si dichiara inoltre di aver informato l'utente del veicolo sull'USO e MANUTENZIONE del dispositivo stesso.



 1000km

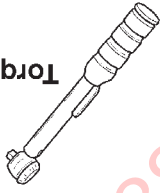
+


 0km




 M12
 79 Nm, 71 Nm (with self-locking nut)


 M10x1,25
 53 Nm

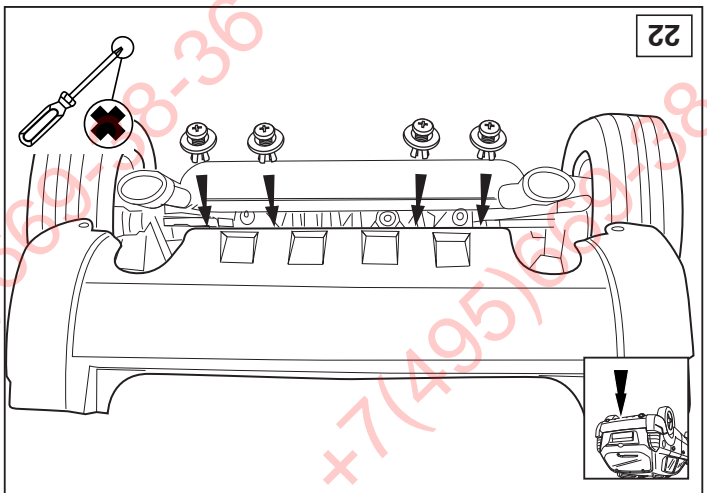
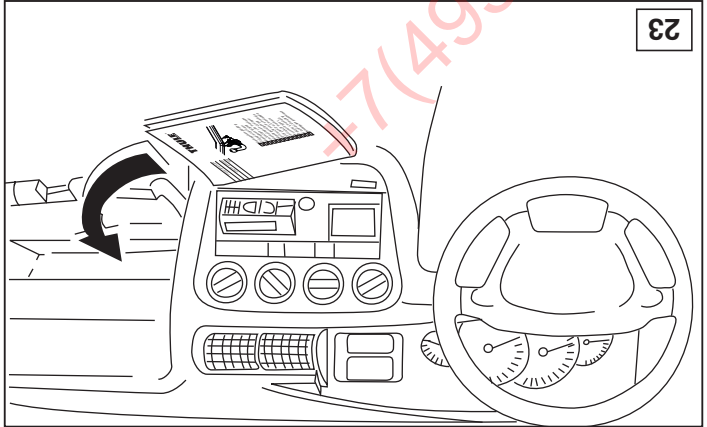
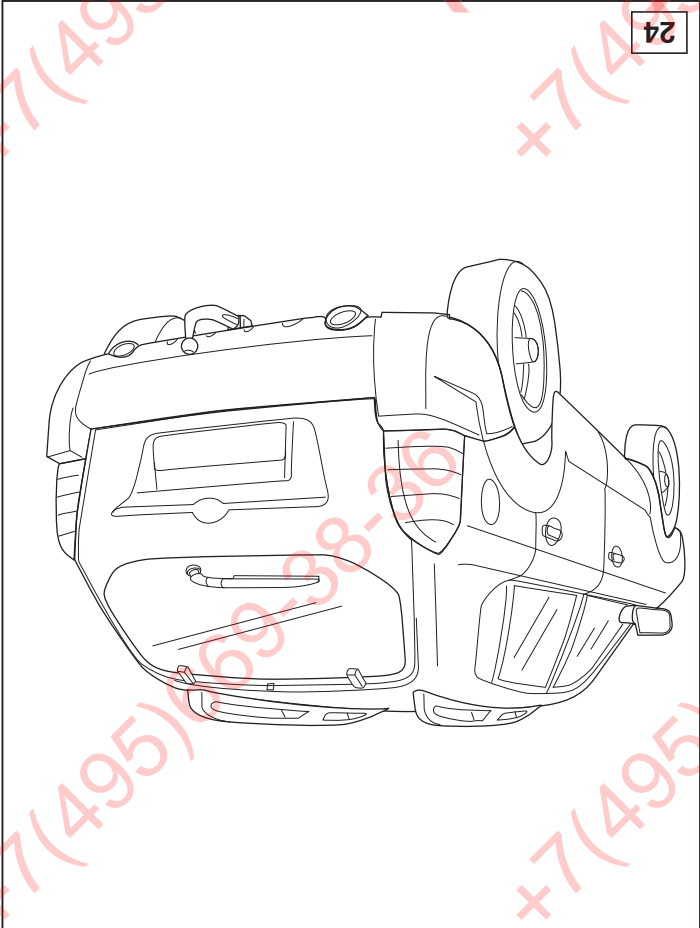


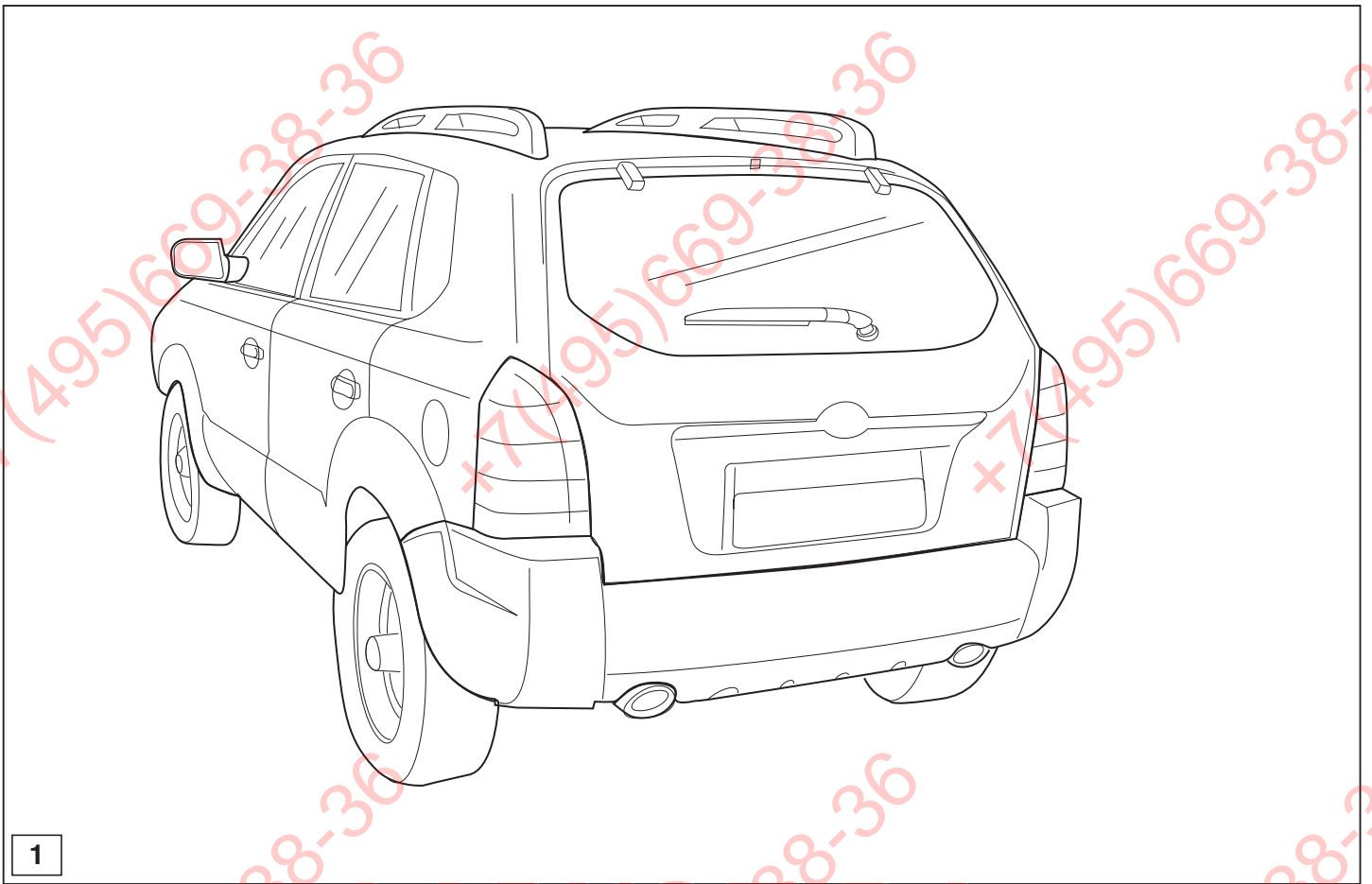
Torque settings for nuts and bolts (8.8)

* Die für das Fahrzeug zugelassene Anhängelast ist den Fahrzeug Unterlagen zu entnehmen. Bei Änderungen des Fahrzeuggewichtes muß die höchstzulässige Anhängelast gegebenenfalls aus dem D-Wert nachgerechnet werden.
 * Auskunft hierüber kann ihr Fachhändler oder der TÜV geben.
 * Elektrische Anlage gemäß StVZO anbringen.

HINWEISE:

ΦΑΡΚΟΤ.ΡΦ

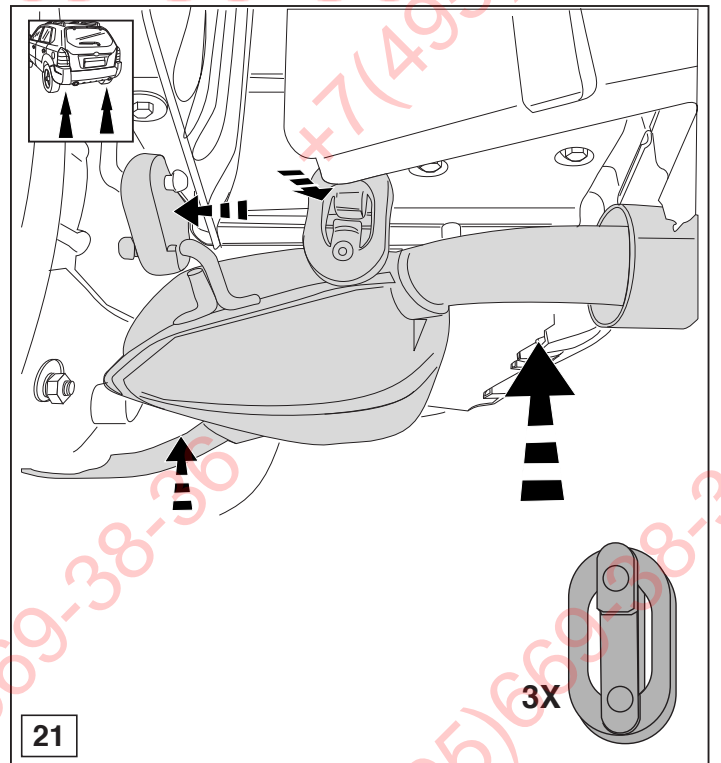
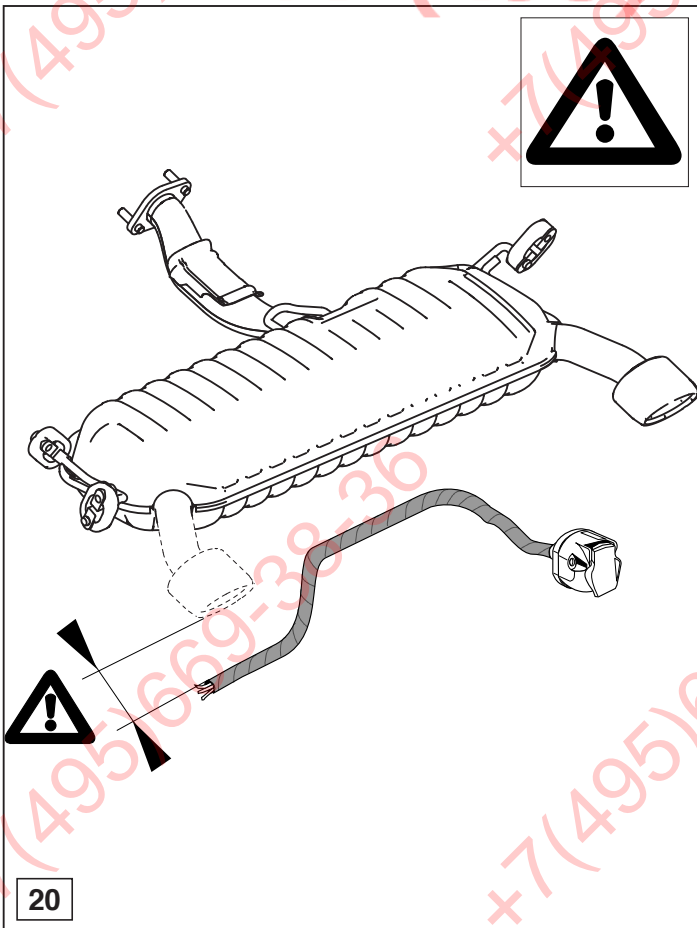




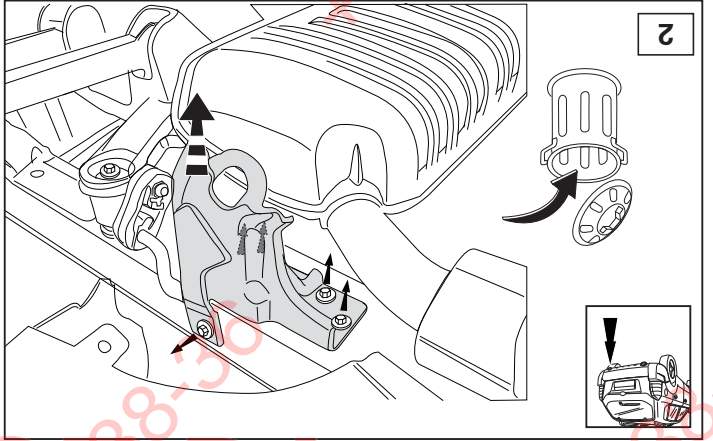
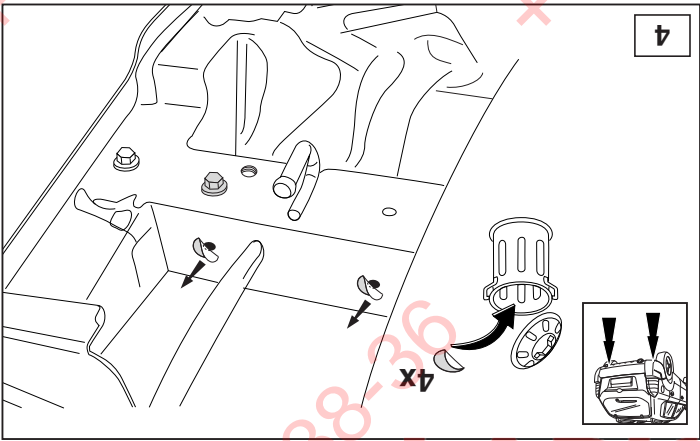
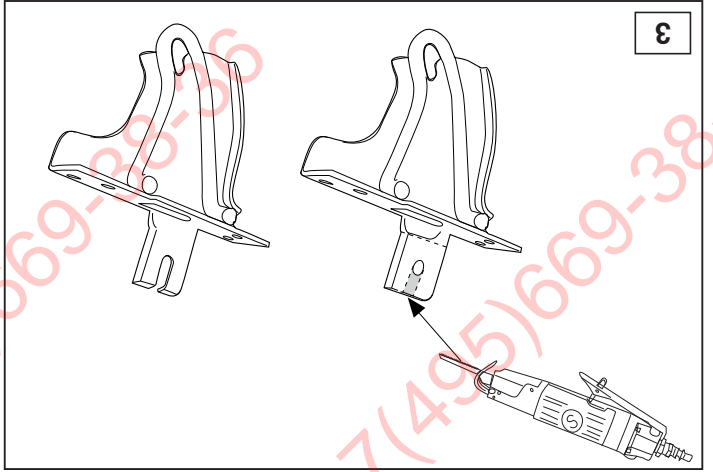
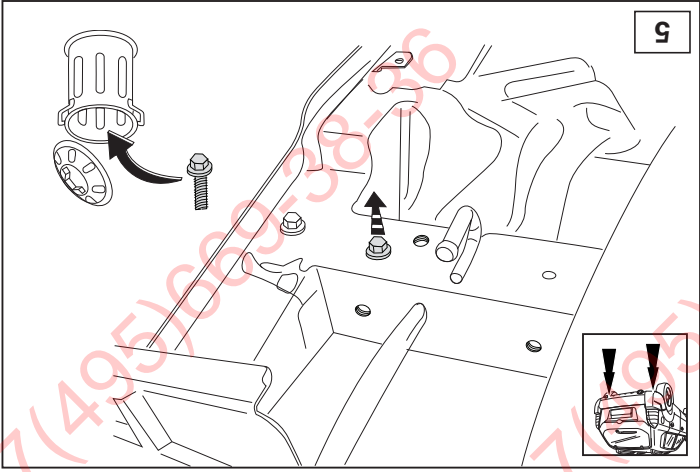
© 430270/11-08-2008/5

ФАРКОП.РФ

+7 (495) 669-38-36

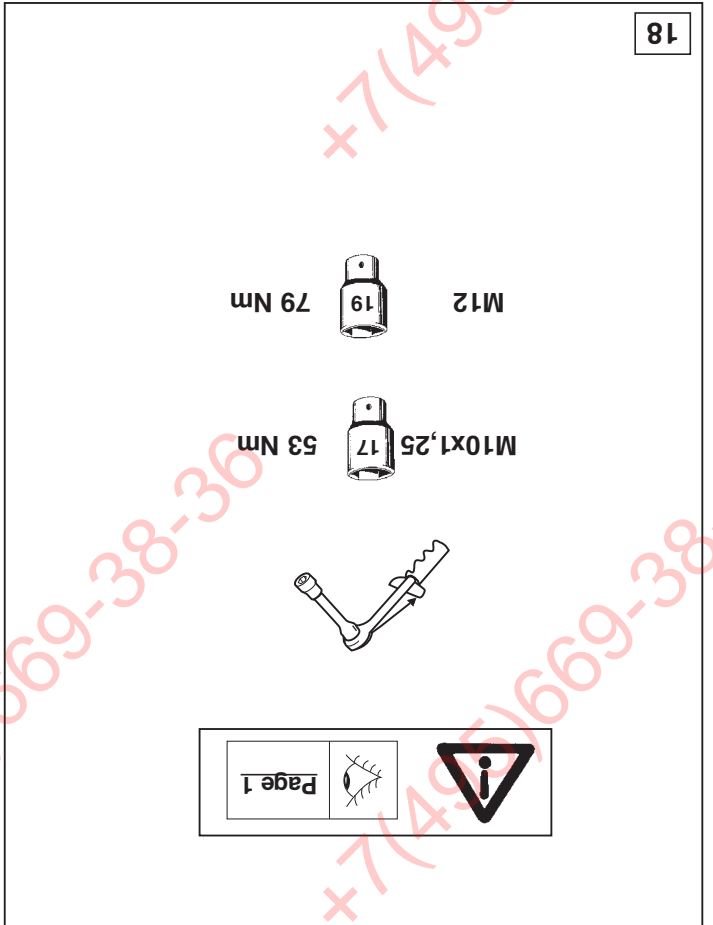
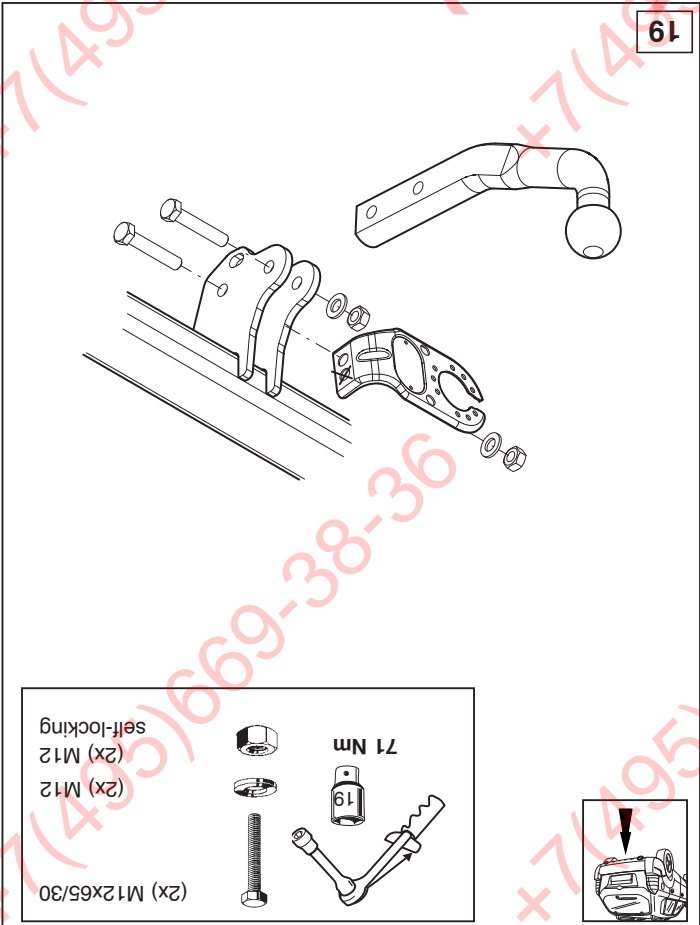


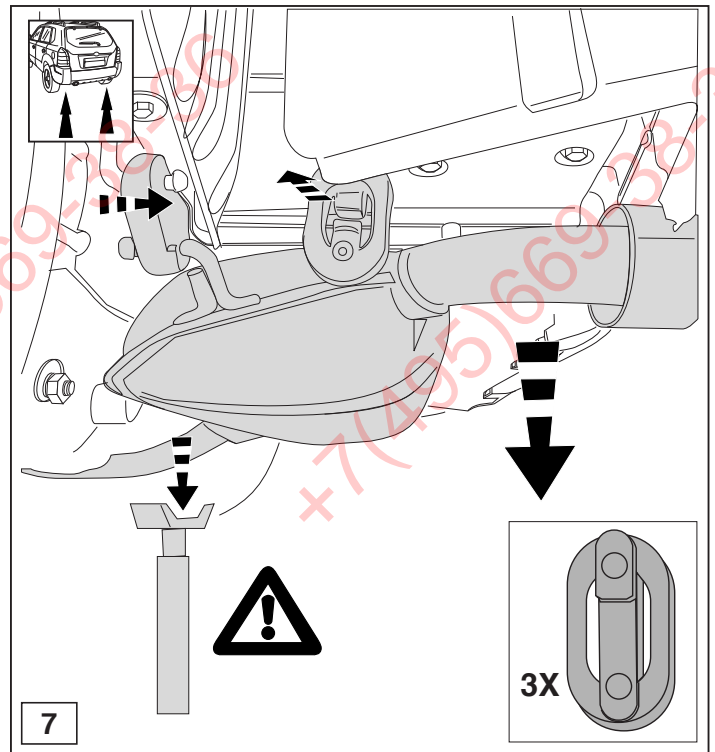
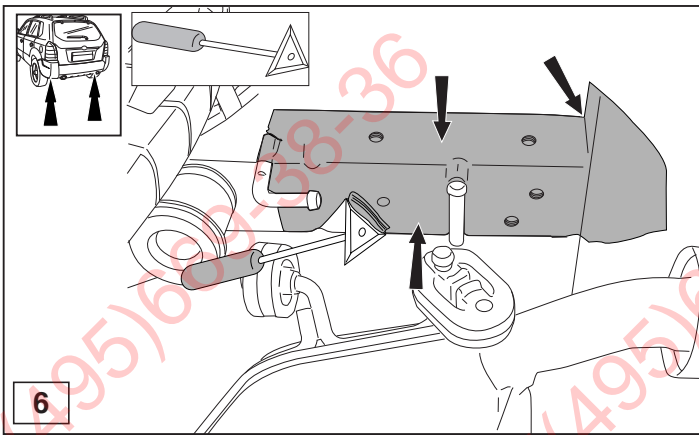
© 430270/11-08-2008/14



ФАРКОП.РФ

+7 (495) 669-38-36

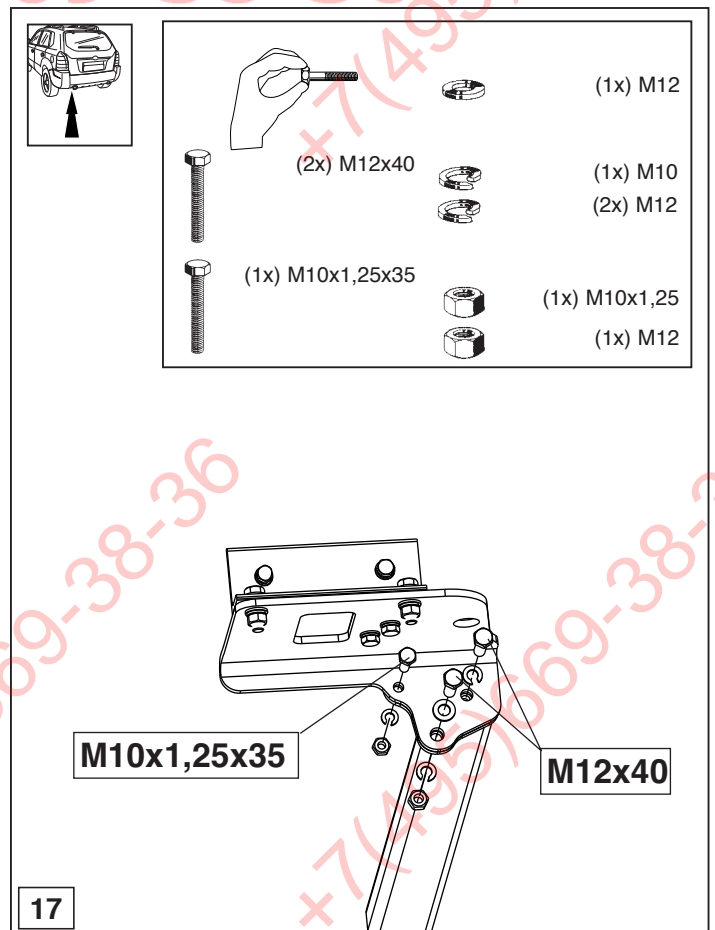
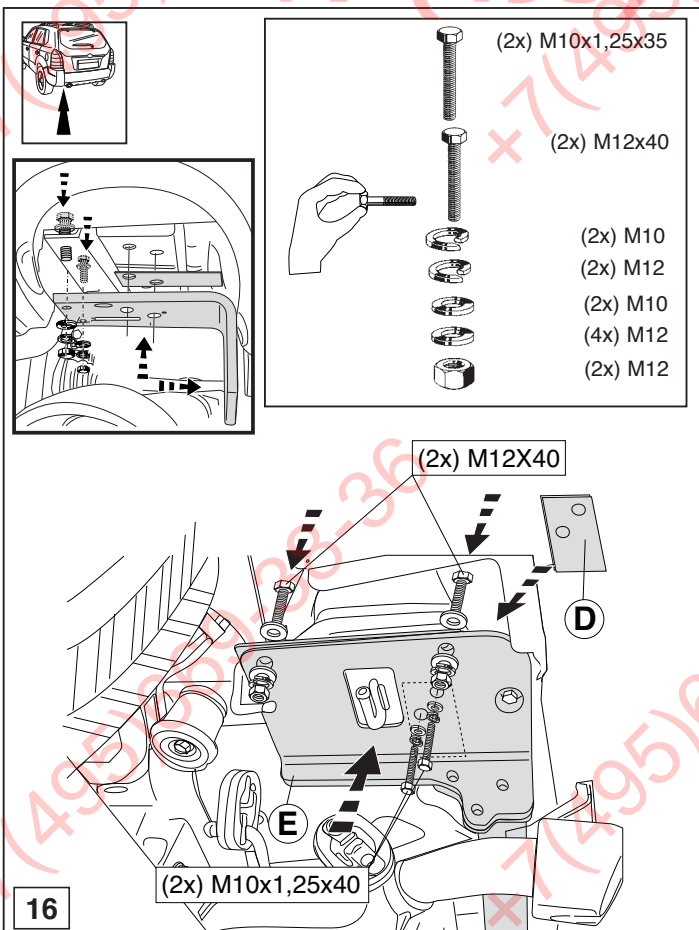




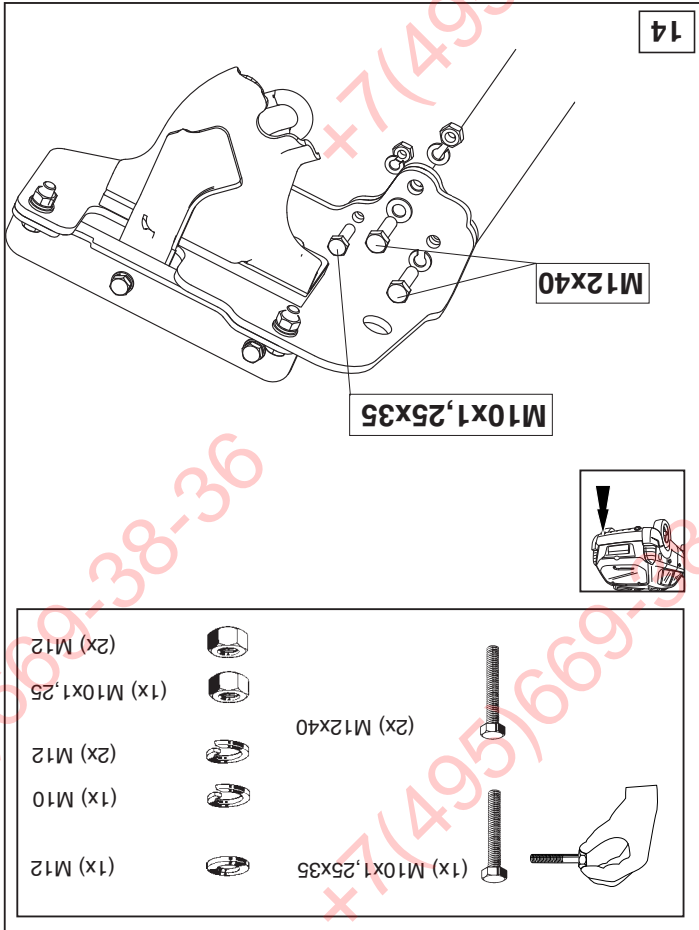
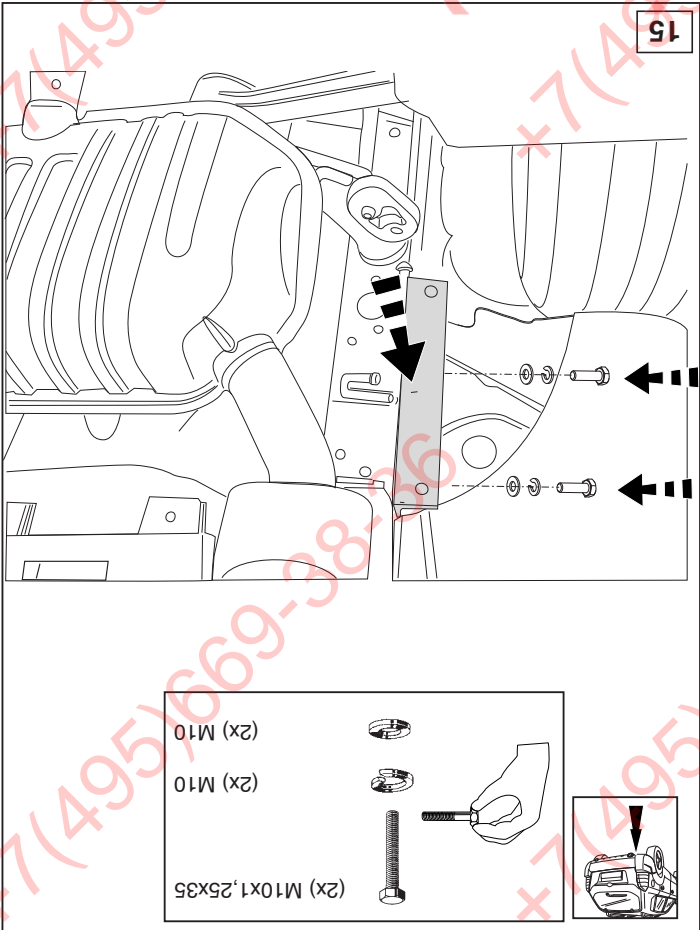
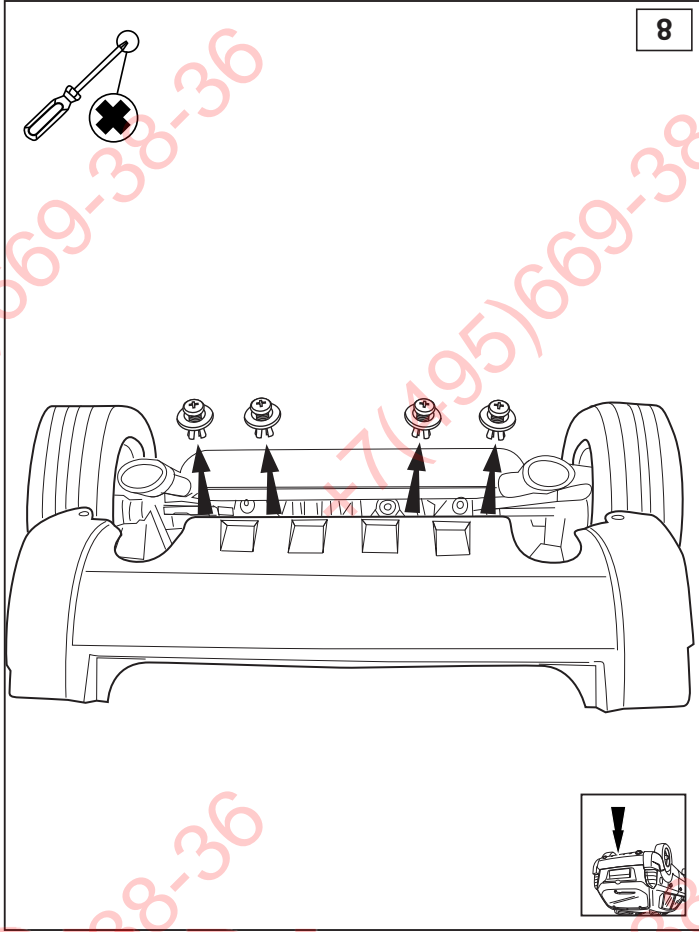
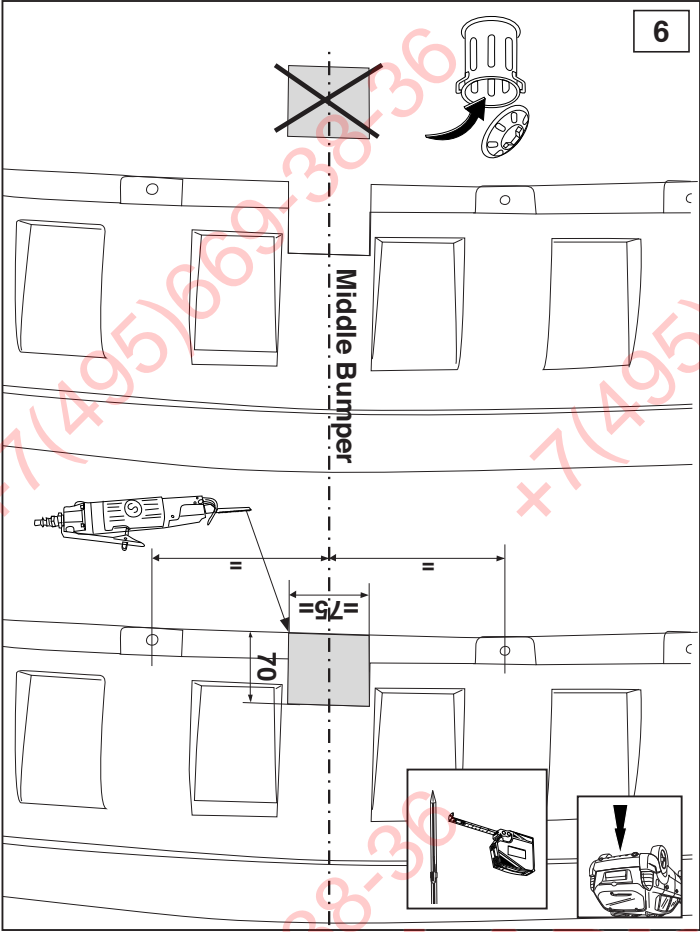
ФАРКОП.РФ

© 430270/11-08-2008/7

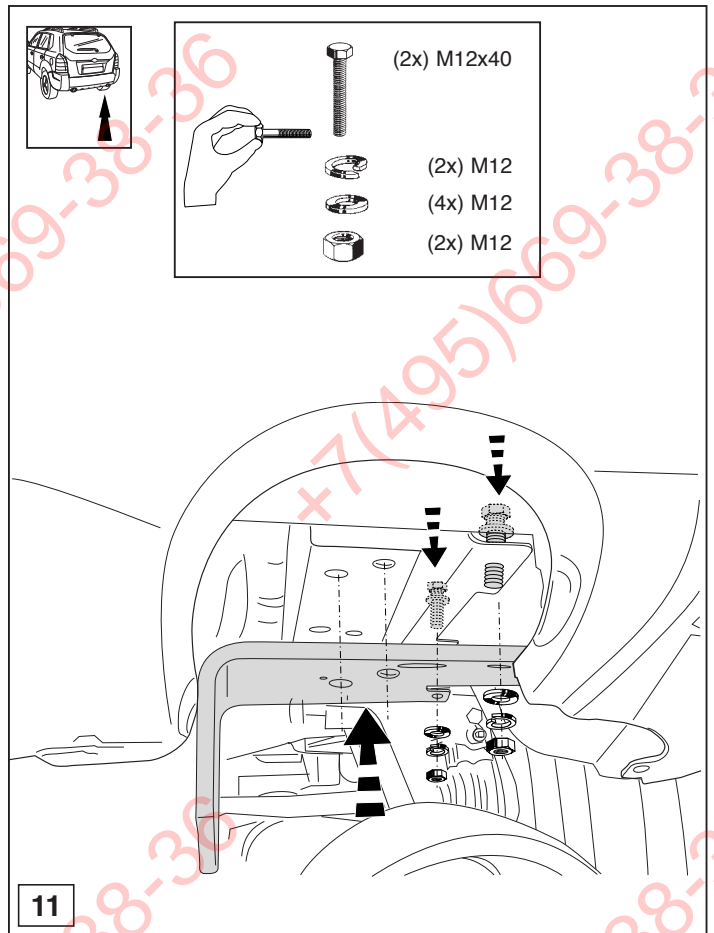
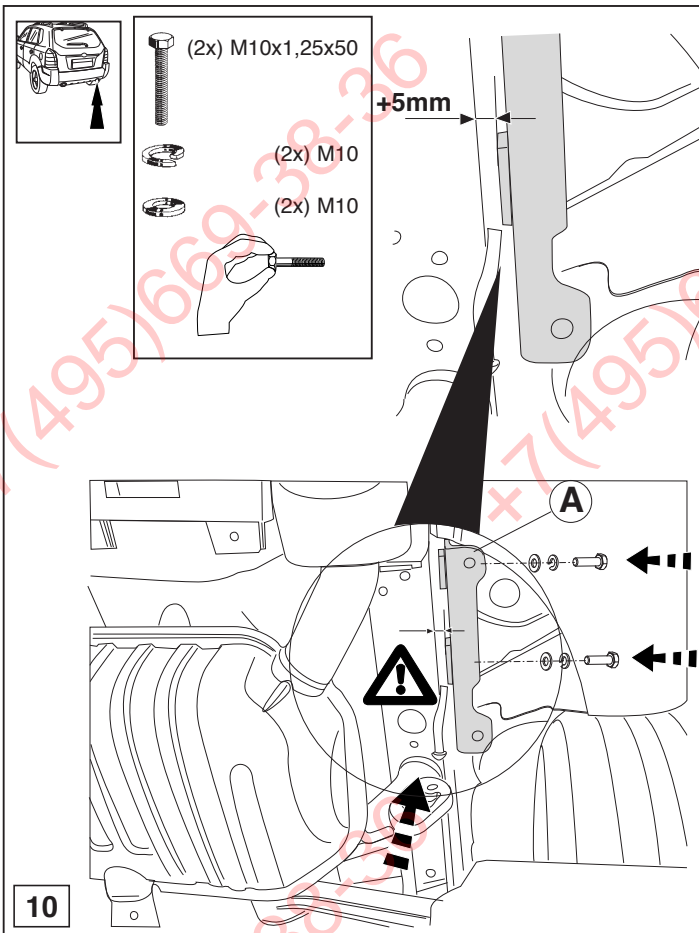
+7 (495) 669-38-36



© 430270/11-08-2008/12



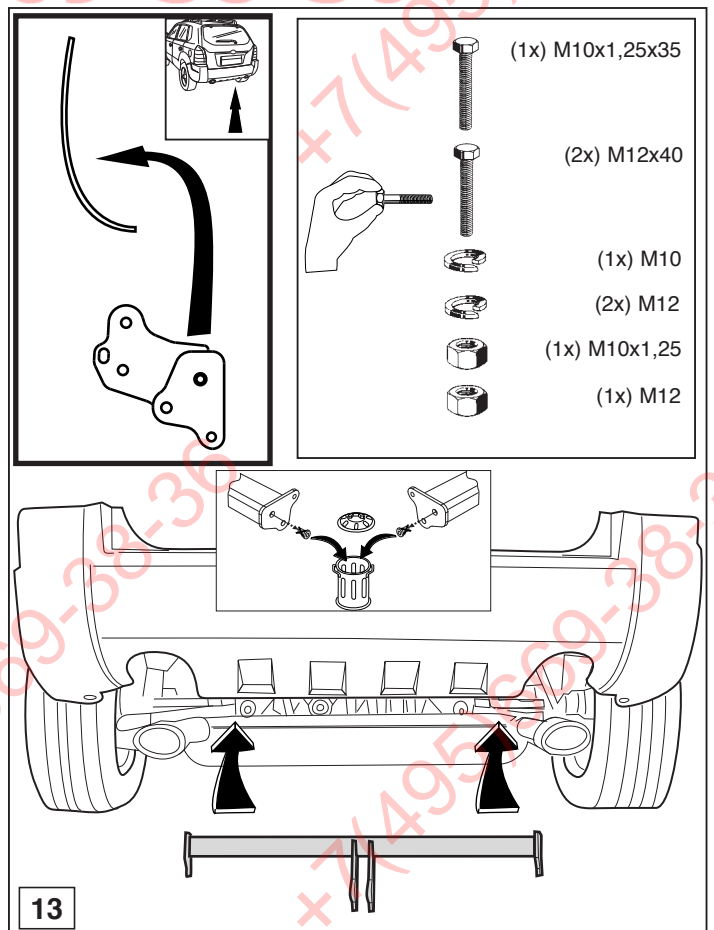
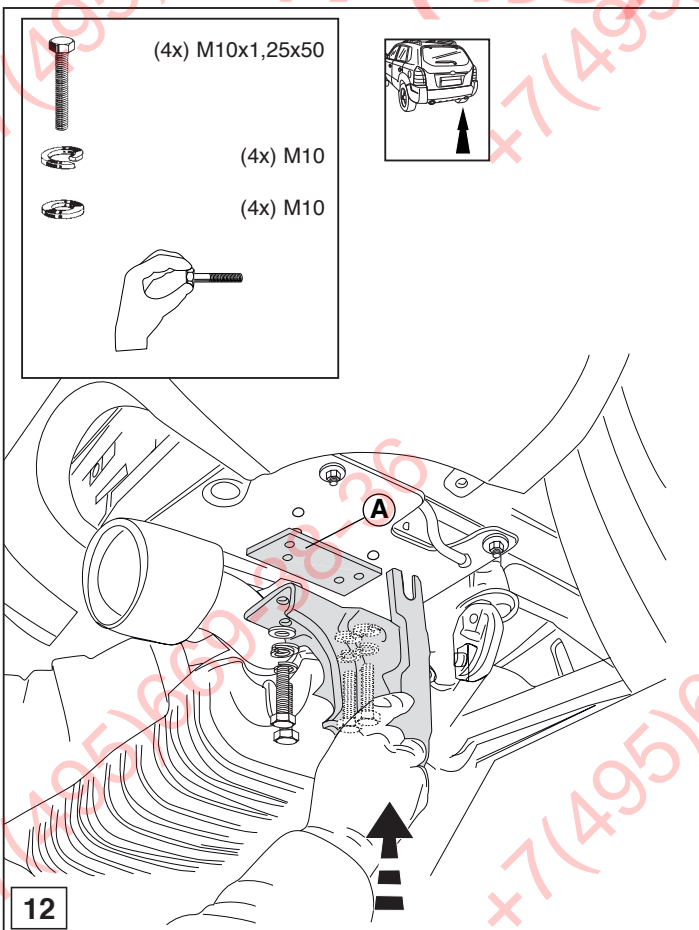
- | | | | |
|------------------|--|---------------|--|
| (1x) M10x1,25x35 | | (1x) M12 | |
| (1x) M10 | | (2x) M12x40 | |
| (2x) M12 | | (1x) M10x1,25 | |
| (2x) M12 | | (2x) M12 | |
| (2x) M10 | | (2x) M12 | |



© 430270/11-08-2008/9

ФАРКОП.РФ

+7 (495) 669-38-36



© 430270/11-08-2008/10