

Fitting instructions

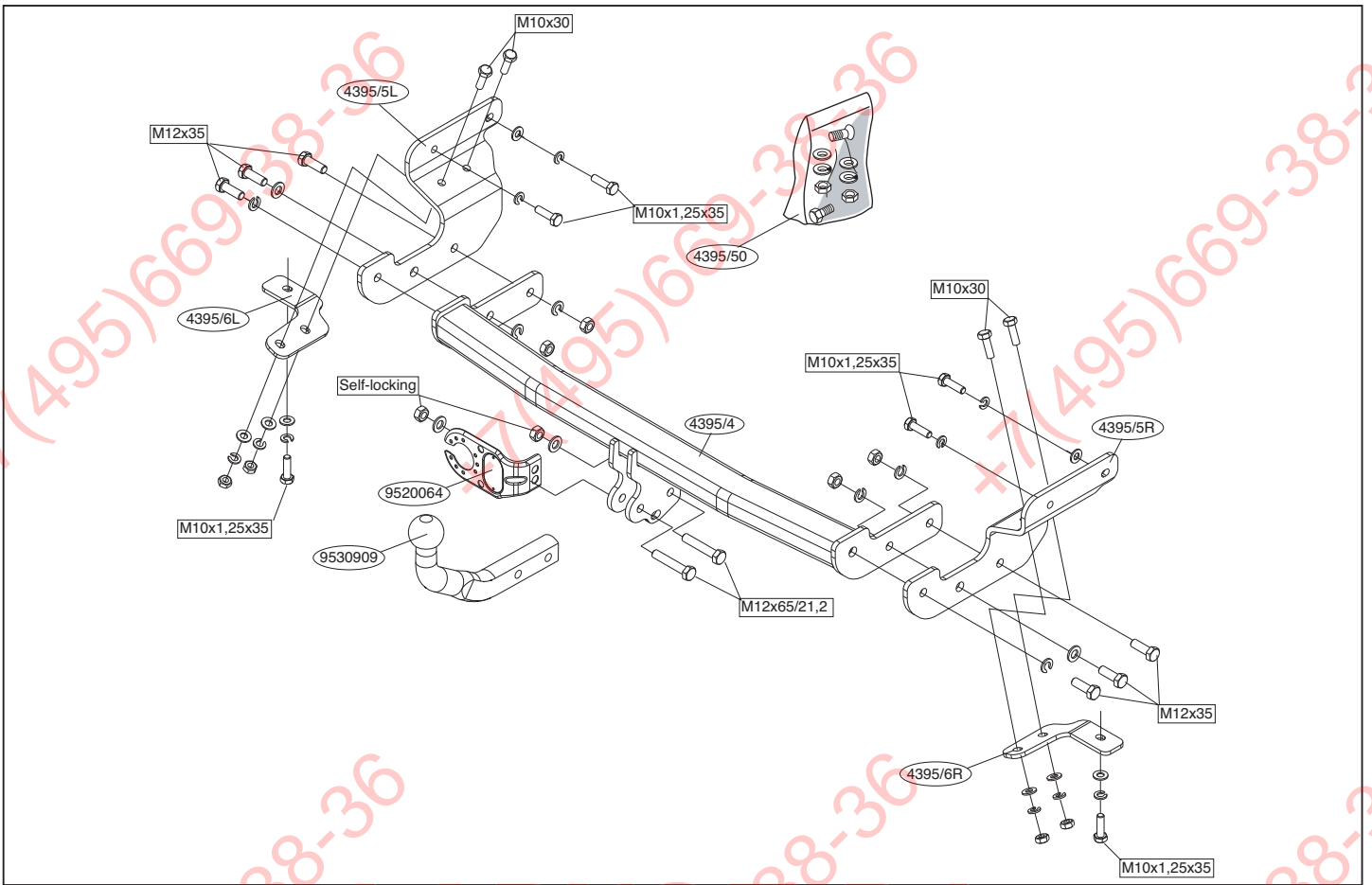
Make: Hyundai

Sonata / Sonata (NF); 11-2004->

Type: 4395

**ФАРКОП.РФ**

**+7 (495) 669-38-36**

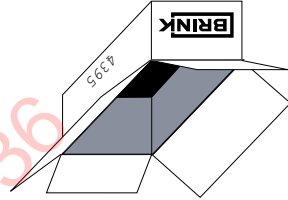
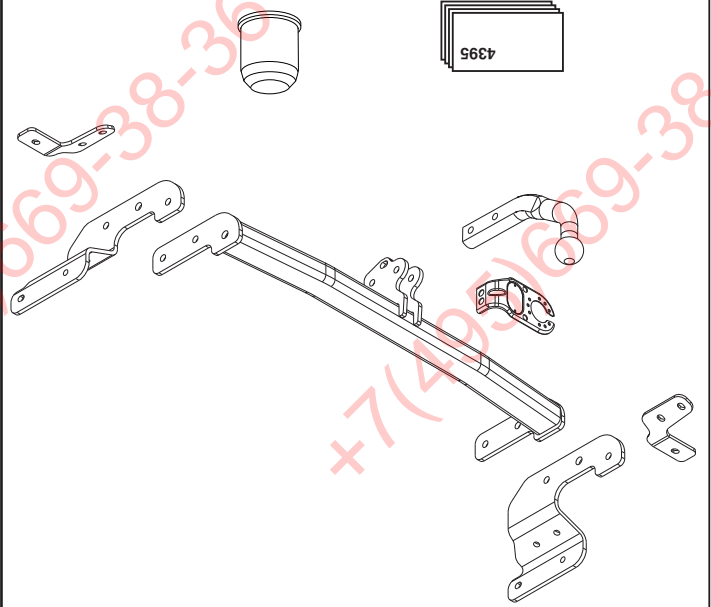
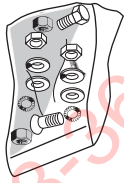


© 439570/19-08-2011/1

ФАРКОГ.РФ

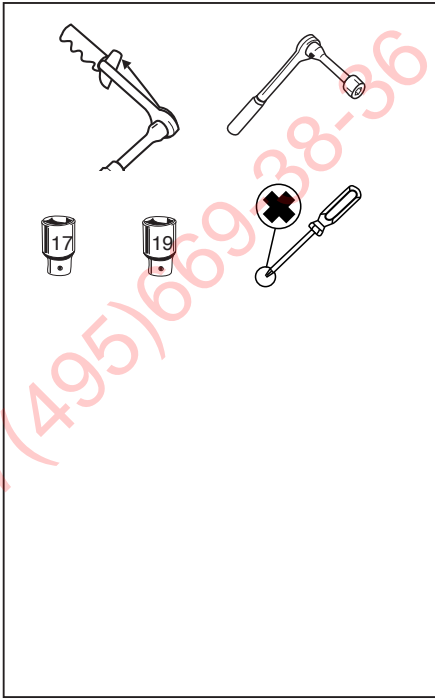
+7 (495) 669-38-36

- (4x) M10x30 (8.8)
- (6x) M10x1,25x35 (8.8)
- (6x) M12x35 (8.8)
- (2x) M12x65/21,2 (8.8)
- (4x) M10
- (4x) M12
- (2x) M12 (Self-locking)
- (4x) M12
- (8x) M10
- (6x) M12
- (10x) M10



ФАРКОП.РФ

+7 (495) 669-38-36



Couplingsclass: A50-X

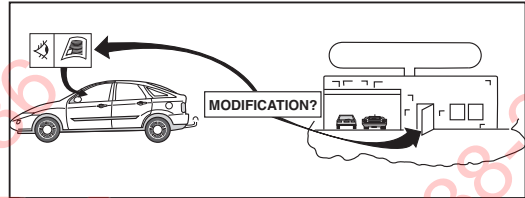
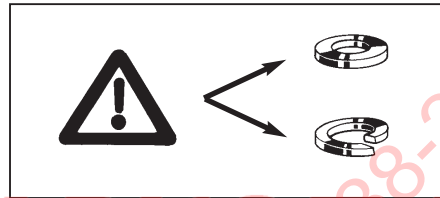
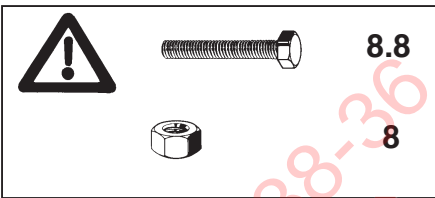
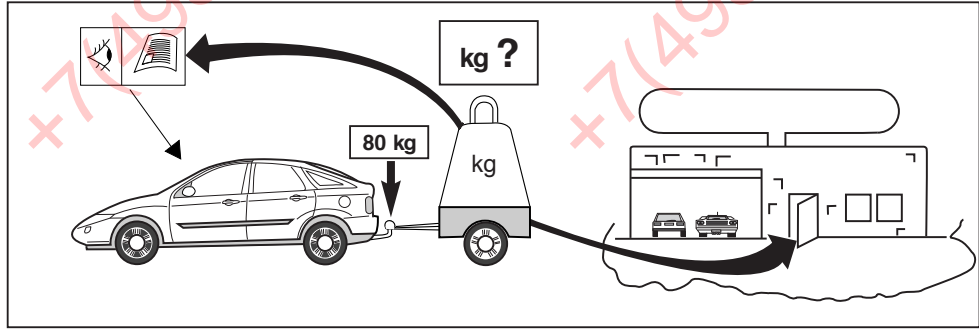
euro tested

Approved

e11 00-5437

94/20/EC

**D-Value : 9,3 kN**



© 439570/19-08-2011/3

**ФАРКОП.РФ**

**+7 (495) 669-38-36**

\* Die für das Fahrzeug zugelassene Anhängelast ist den Fahrzeug Unterlagen zu entnehmen. Bei Änderungen des Fahrzeuggewichtes muß die höchstzulässige Anhängelast gegebenenfalls aus dem D-Wert nachgerechnet werden. Auskunft hierüber kann ihr Fachhändler oder der TÜV geben.  
 \* Elektrische Anlage gemäß StVZO anbringen.  
 NOTE:  
 \* Should this installation process entail the cutting of the bumper – confirmation MUST be obtained by the installation engineer of the customer's acceptance prior to completion. Brink International do not accept responsibility for any matters arising as a result of this miscommunication.

HINWEISE:

Torque settings for nuts and bolts (8.8)

M10 17 46 Nm



M12 19 79 Nm

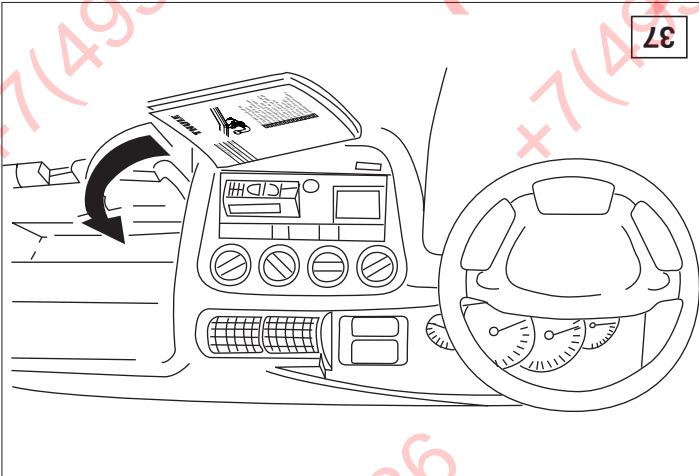
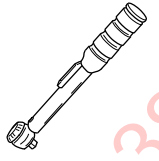


M12x1,25 19 195 Nm (with self-locking nut)

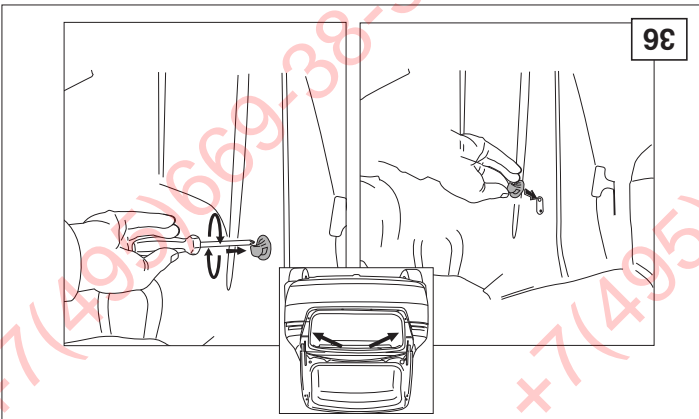


1000km

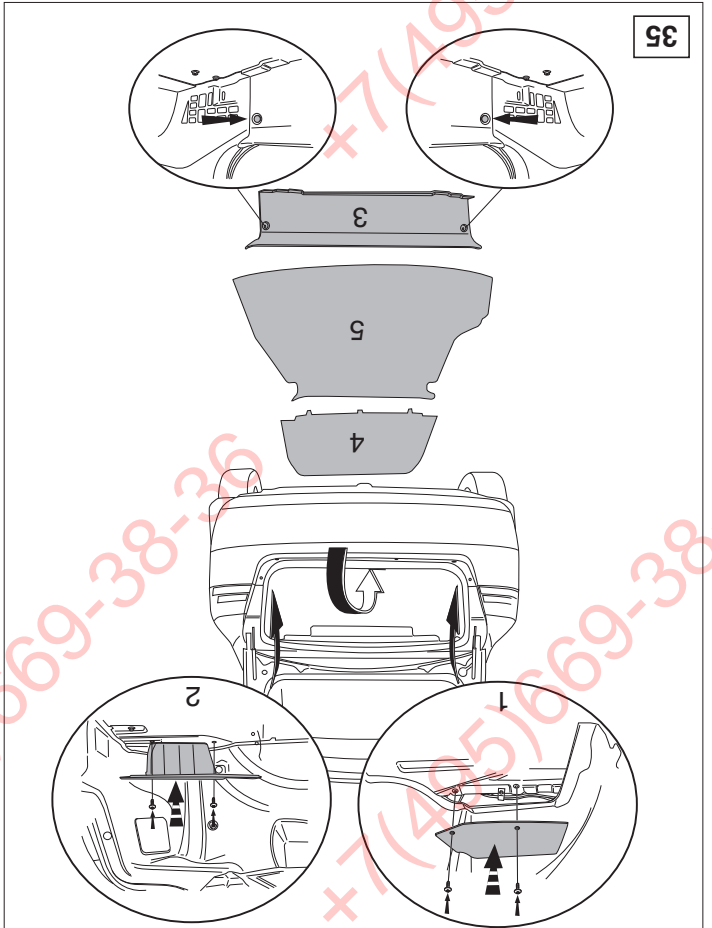
0km



37



36



35

ΦΑΡΚΟΠ.ΡΦ

+7 (495) 669-38-36

+7 (495) 669-38-36

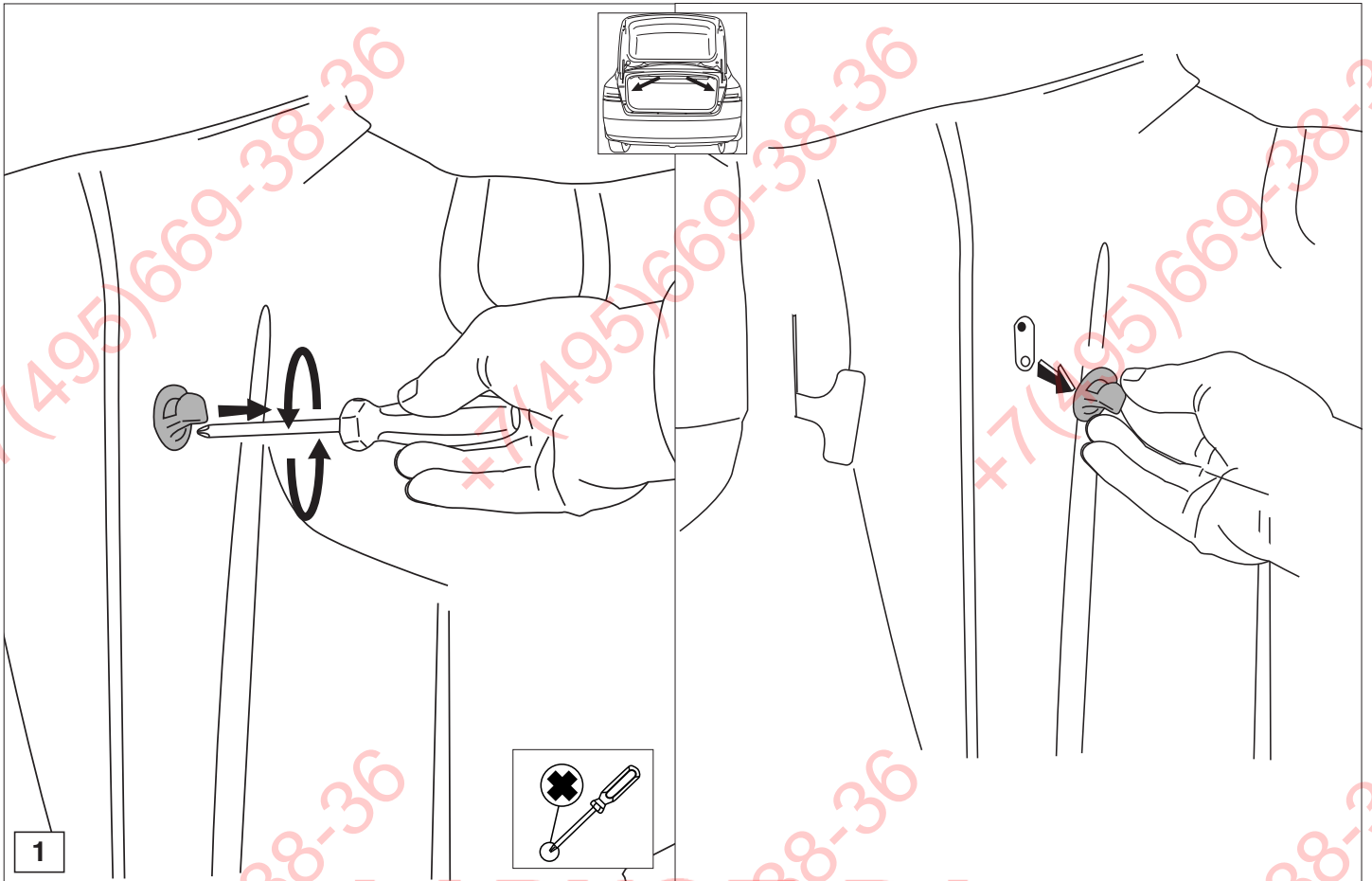
+7 (495) 669-38-36

+7 (495) 669-38-36

+7 (495) 669-38-36

+7 (495) 669-38-36

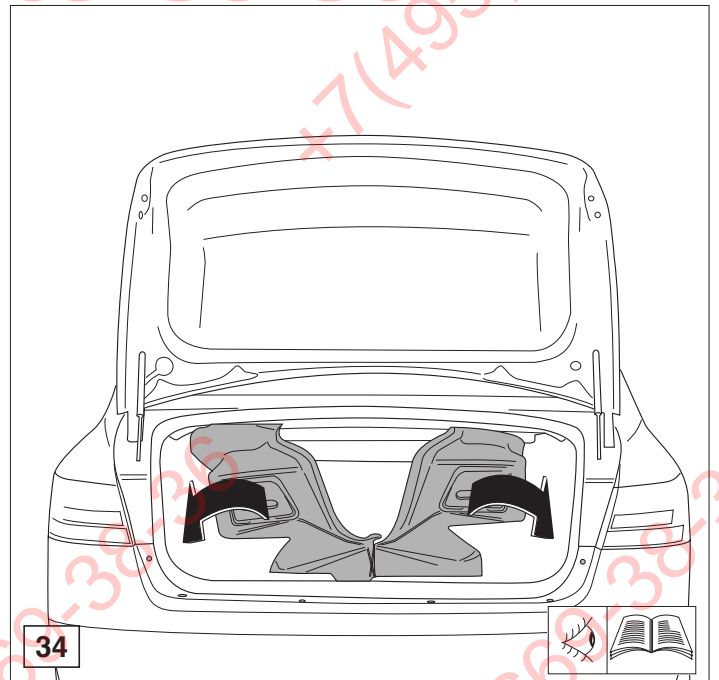
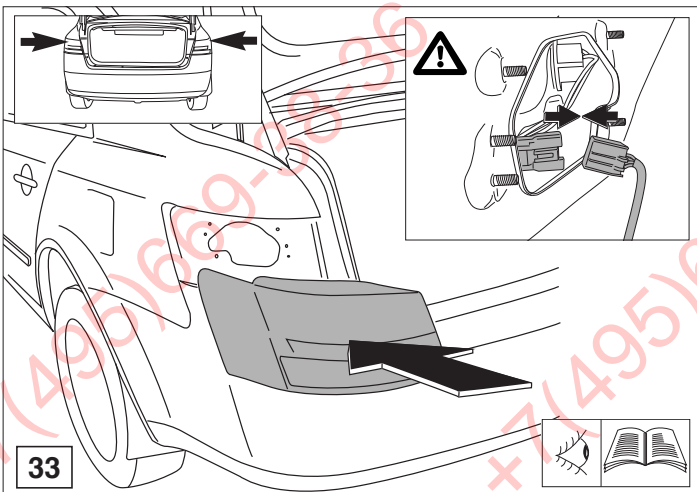
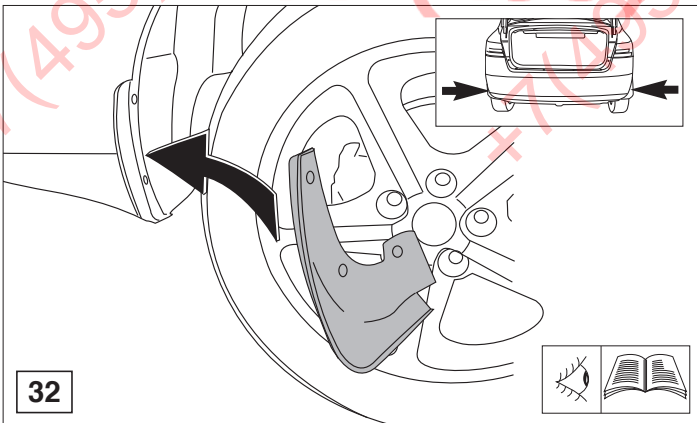
+7 (495) 669-38-36



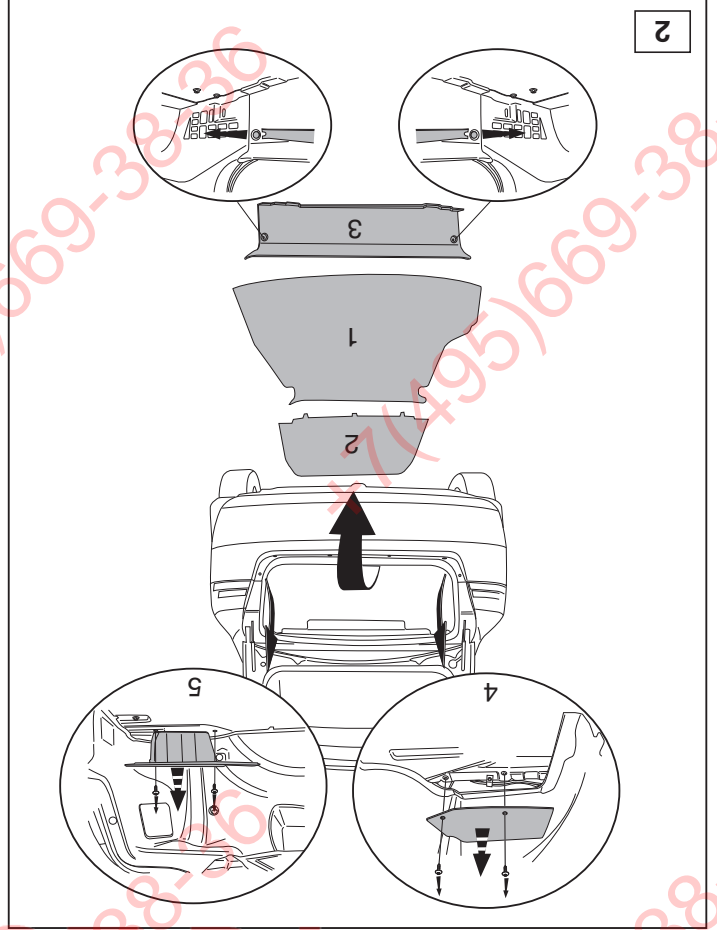
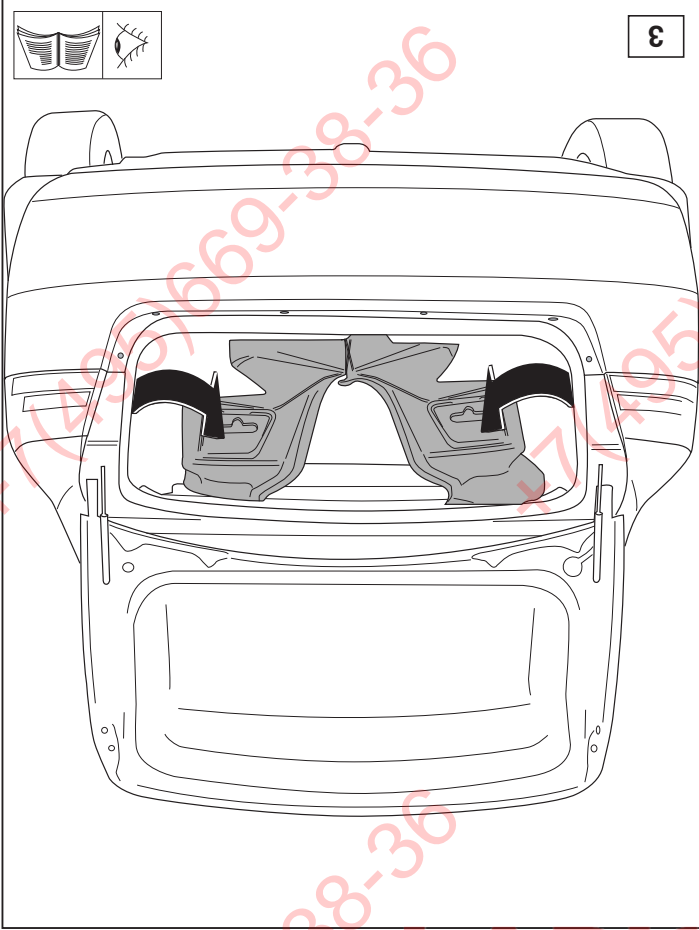
© 439570/19-08-2011/5

ФАРКОГ.РФ

+7 (495) 669-38-36

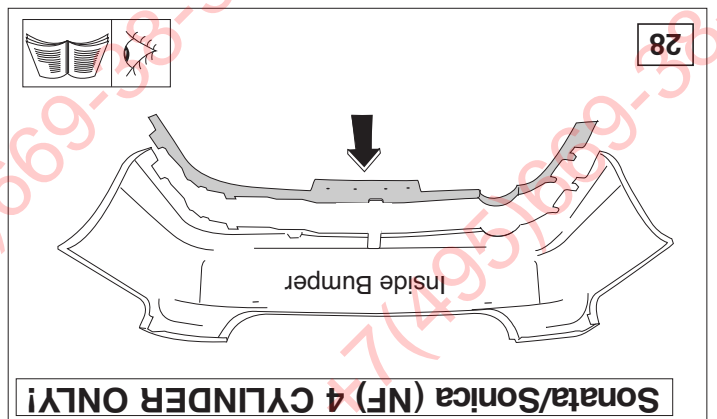
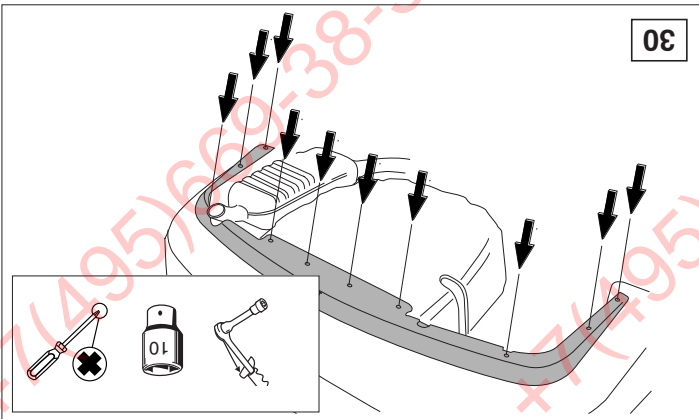
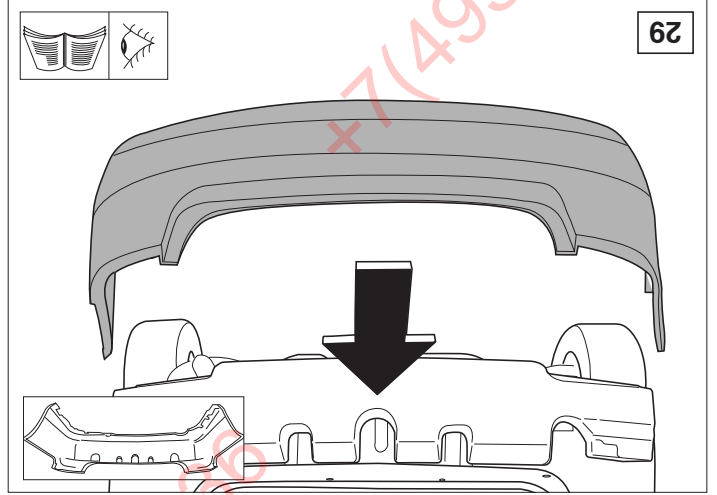
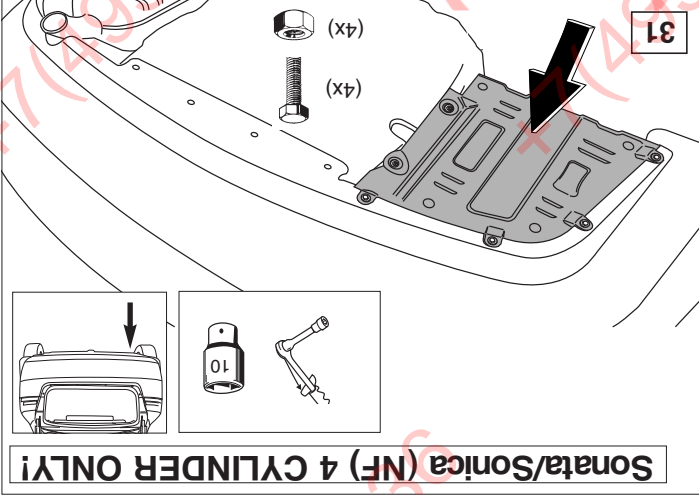


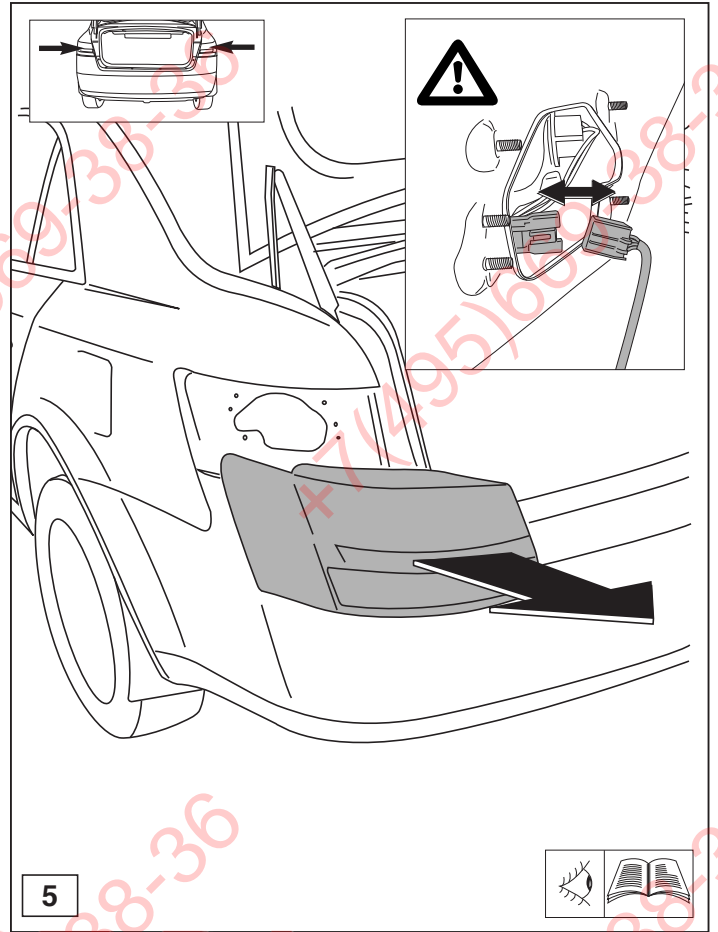
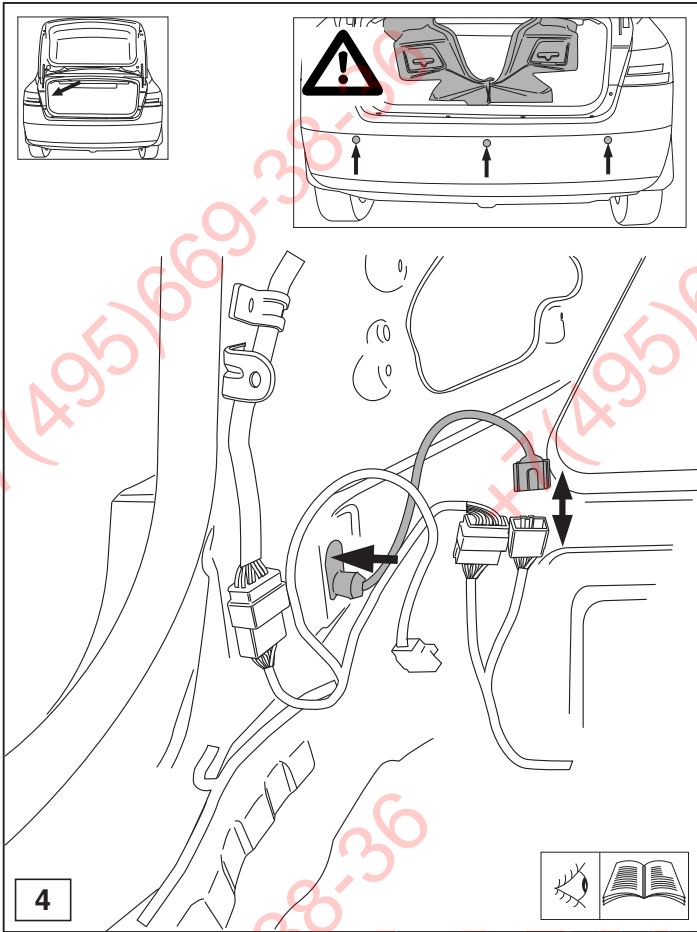
© 439570/19-08-2011/18



ΦΑΡΚΟΤ.ΡΦ

+7 (495) 669-38-36

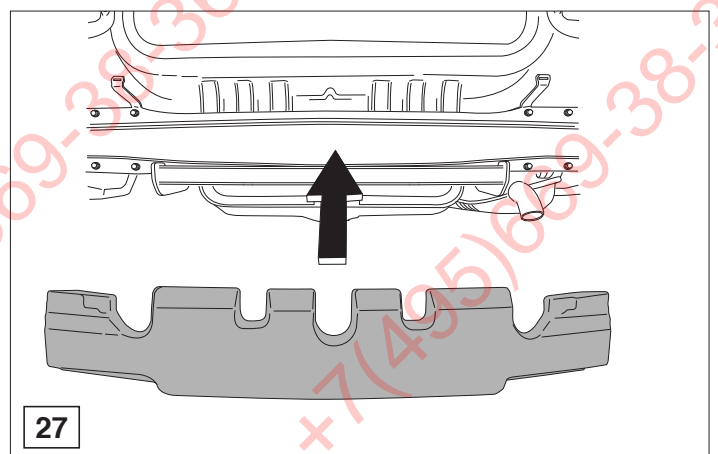
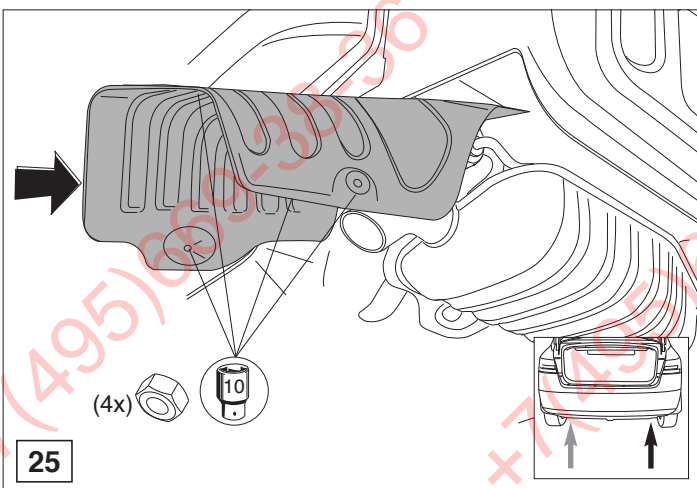
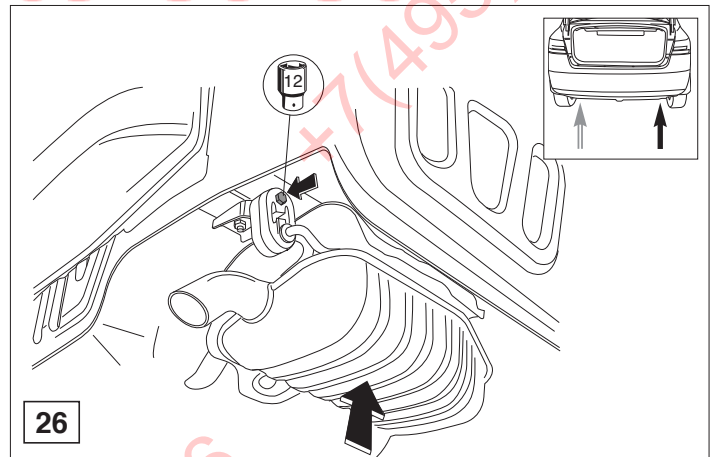
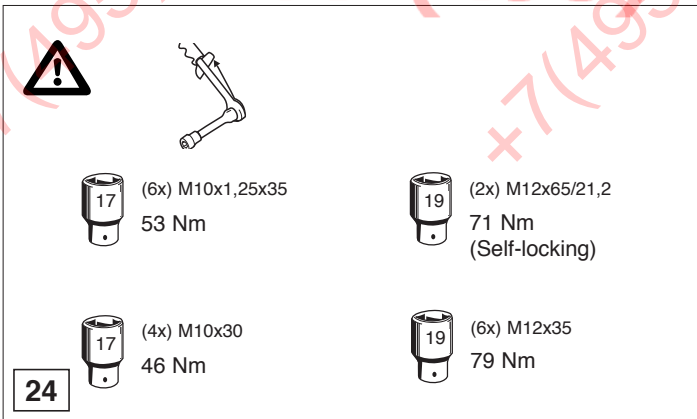




© 439570/19-08-2011/7

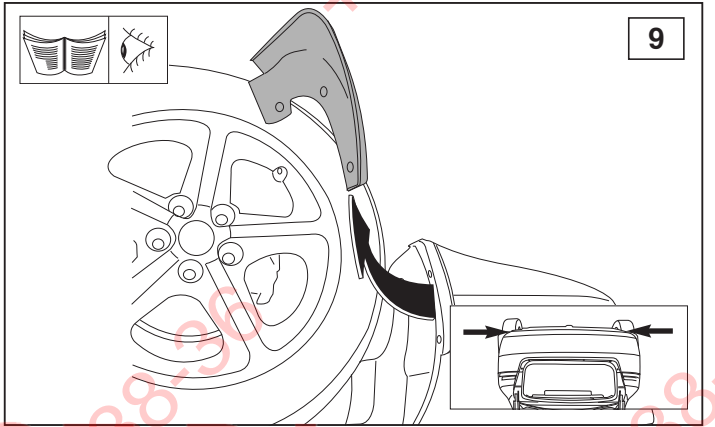
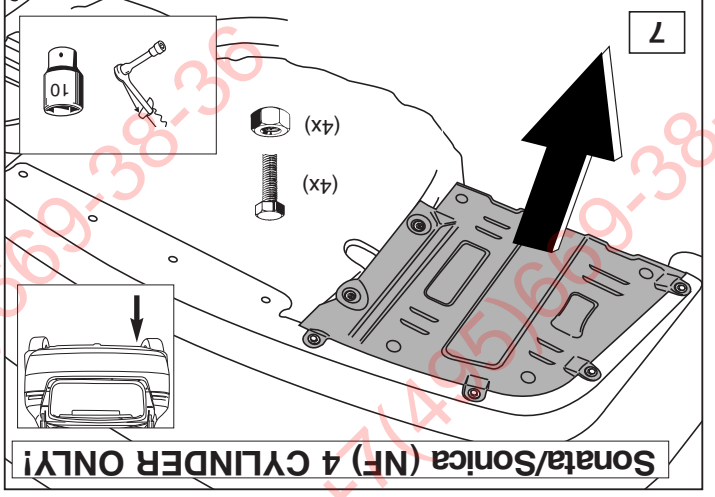
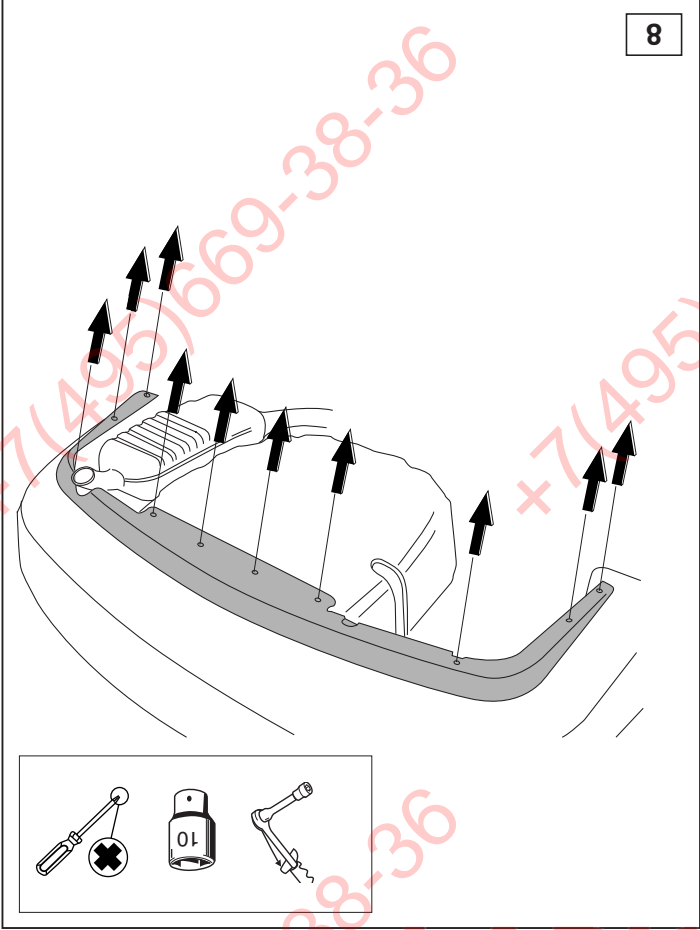
ФАРКОП.РФ

+7 (495) 669-38-36



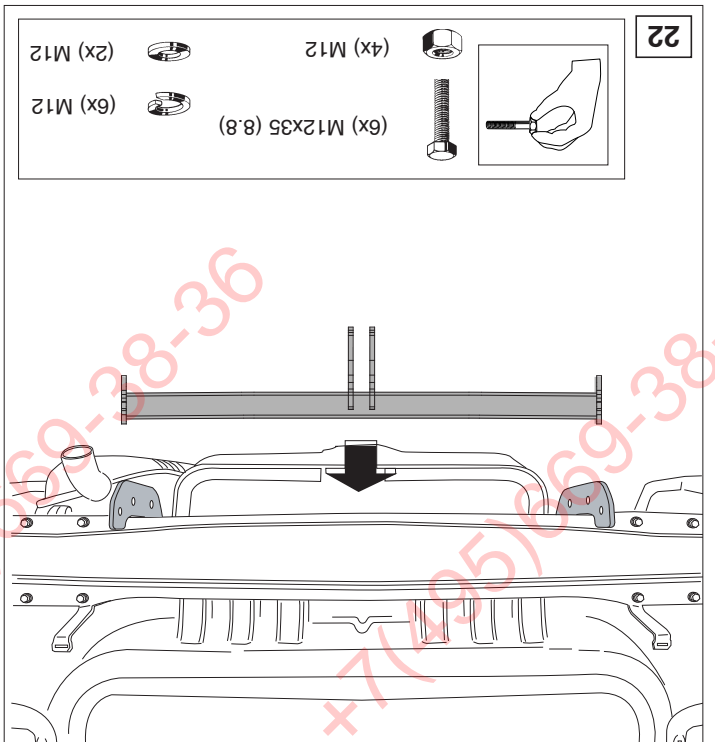
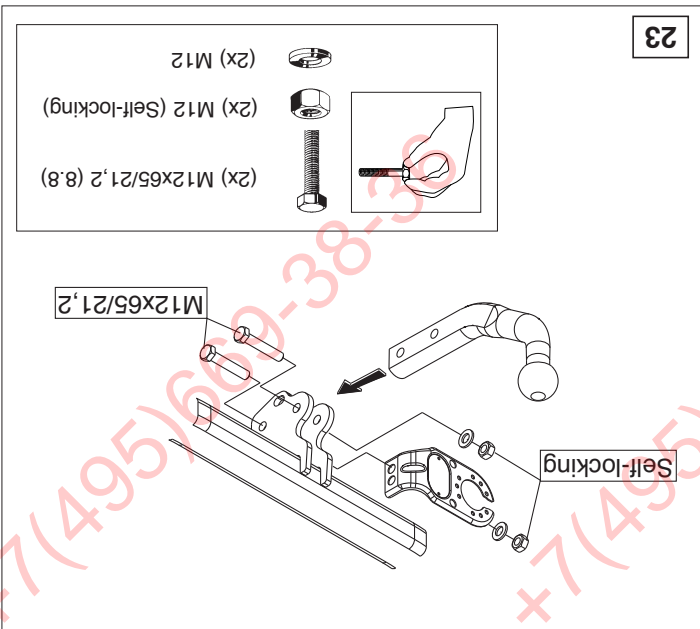
© 439570/19-08-2011/16

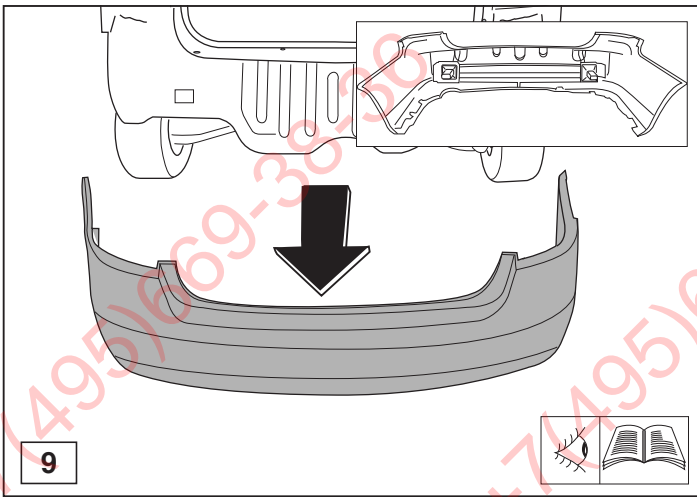




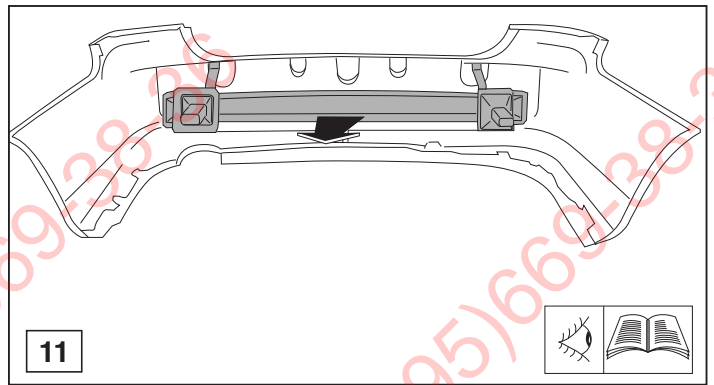
ФАРКОП.РФ

+7 (495) 669-38-36

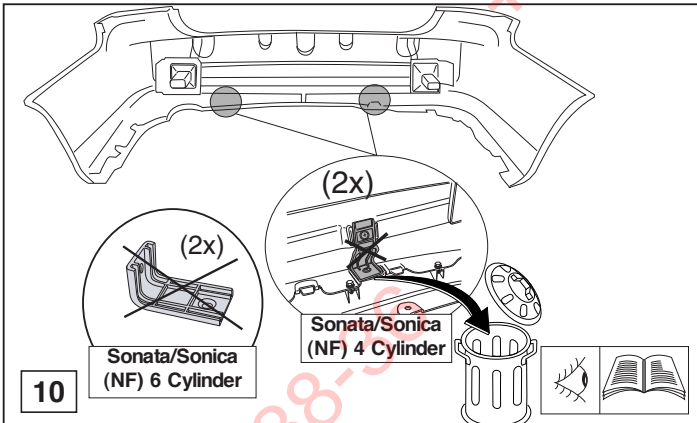




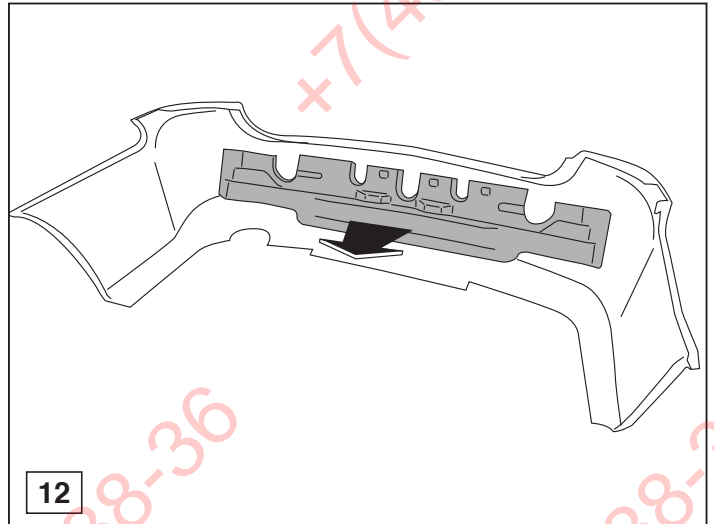
9



11



10

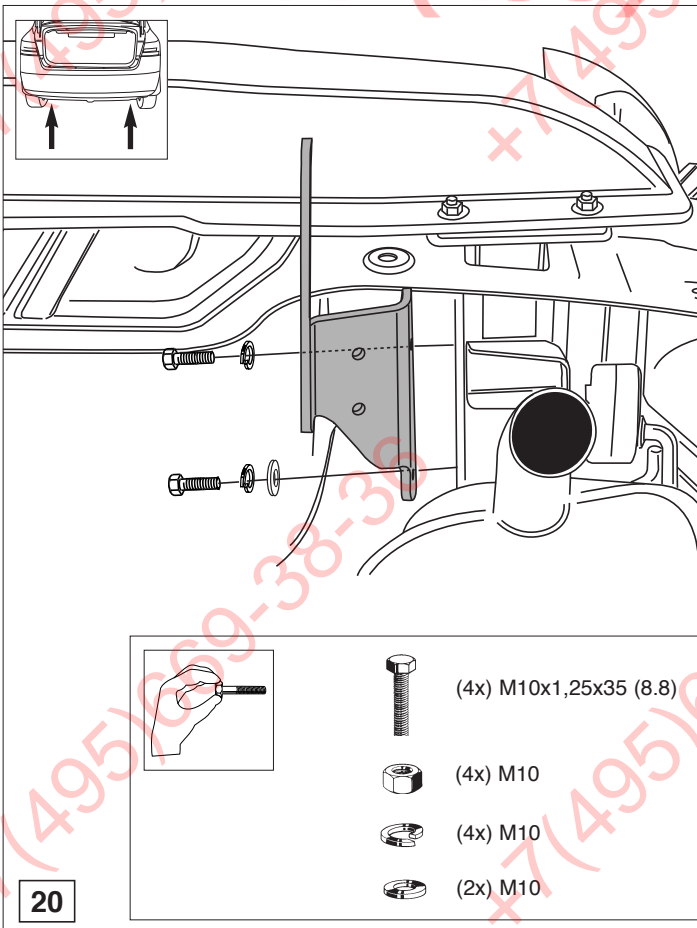


12

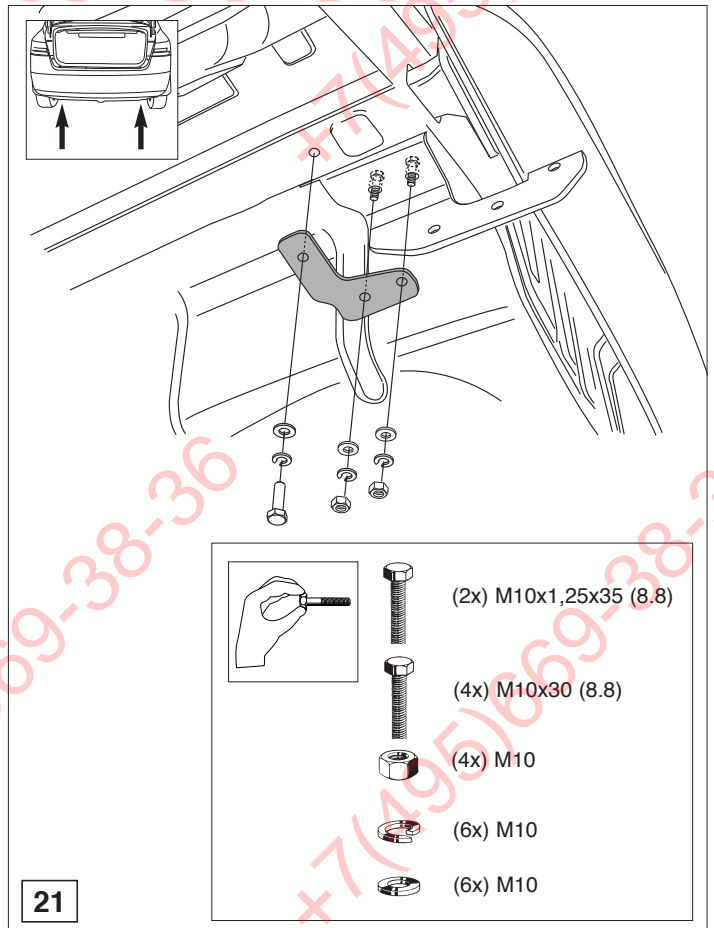
© 439570/19-08-2011/9

ФАРКОЛ.РФ

+7 (495) 669-38-36

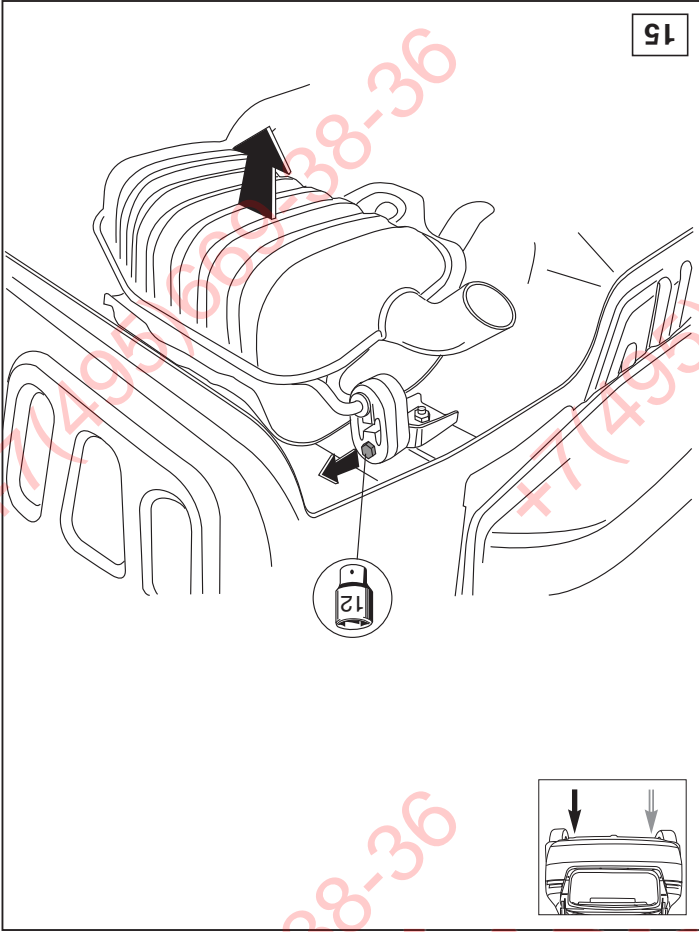


20

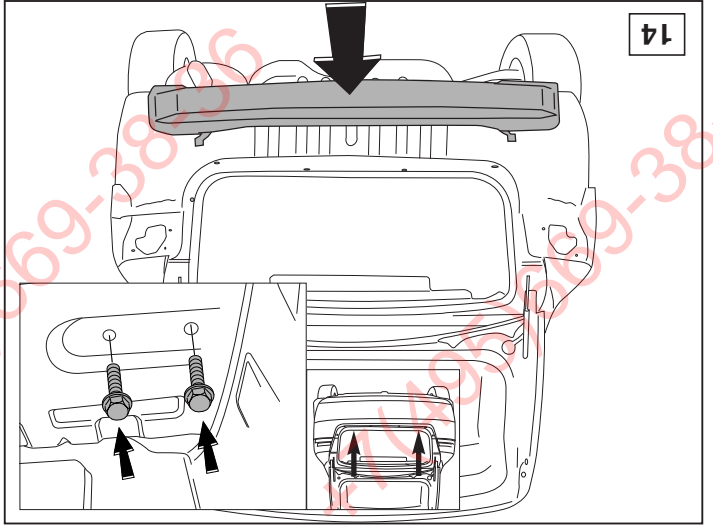


21

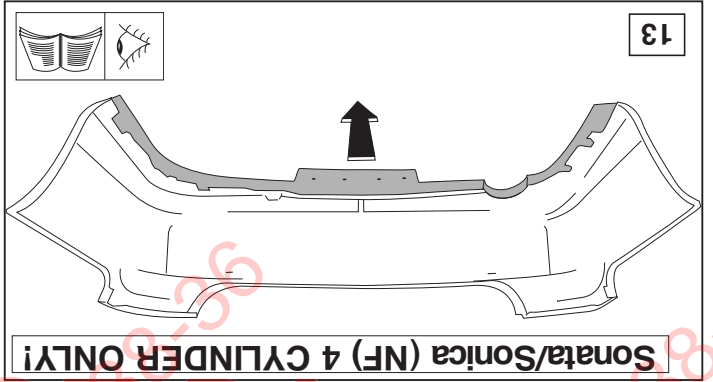
© 439570/19-08-2011/14



15

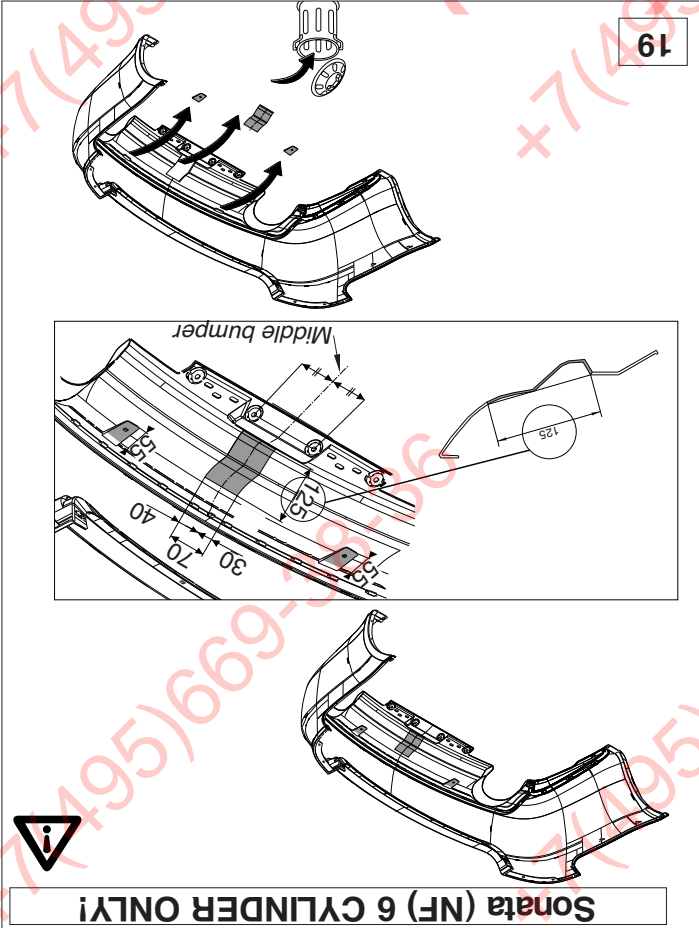


14



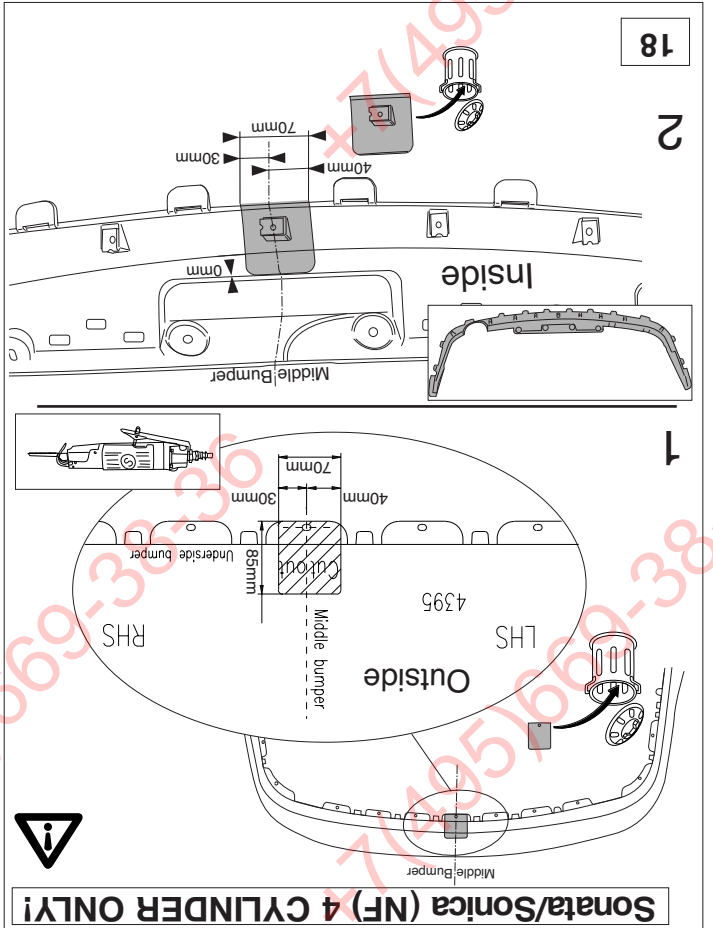
13

Sonata/Sonica (NF) 4 CYLINDER ONLY!



19

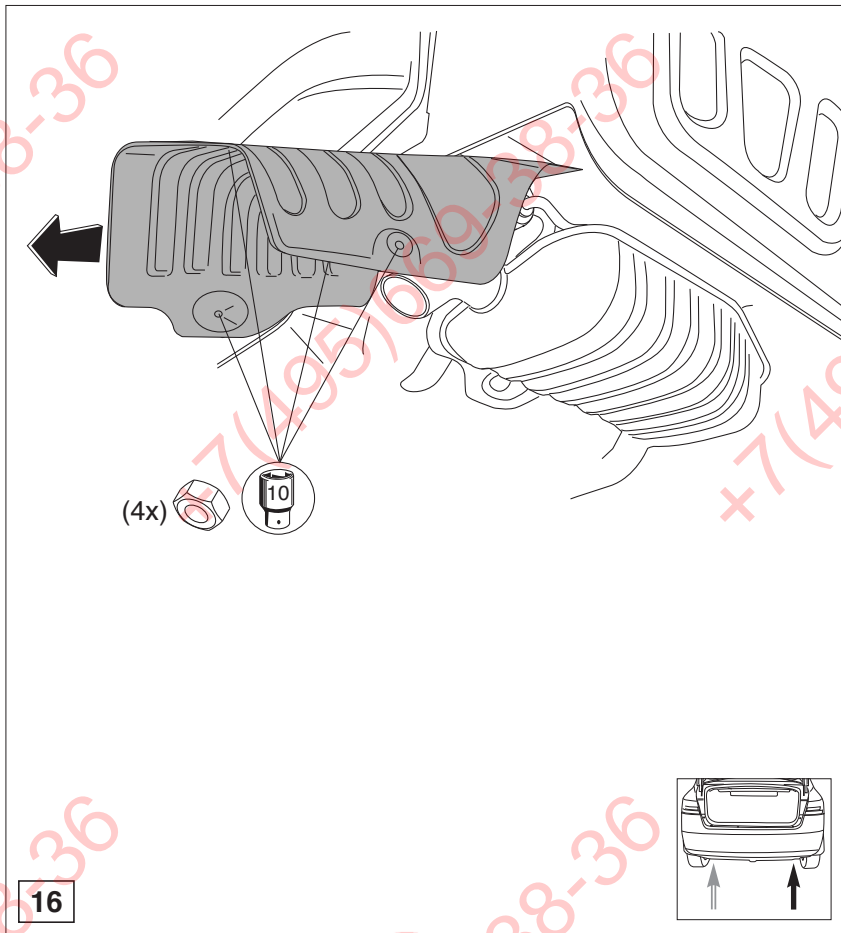
Sonata (NF) 6 CYLINDER ONLY!



18

2

Sonata/Sonica (NF) 4 CYLINDER ONLY!

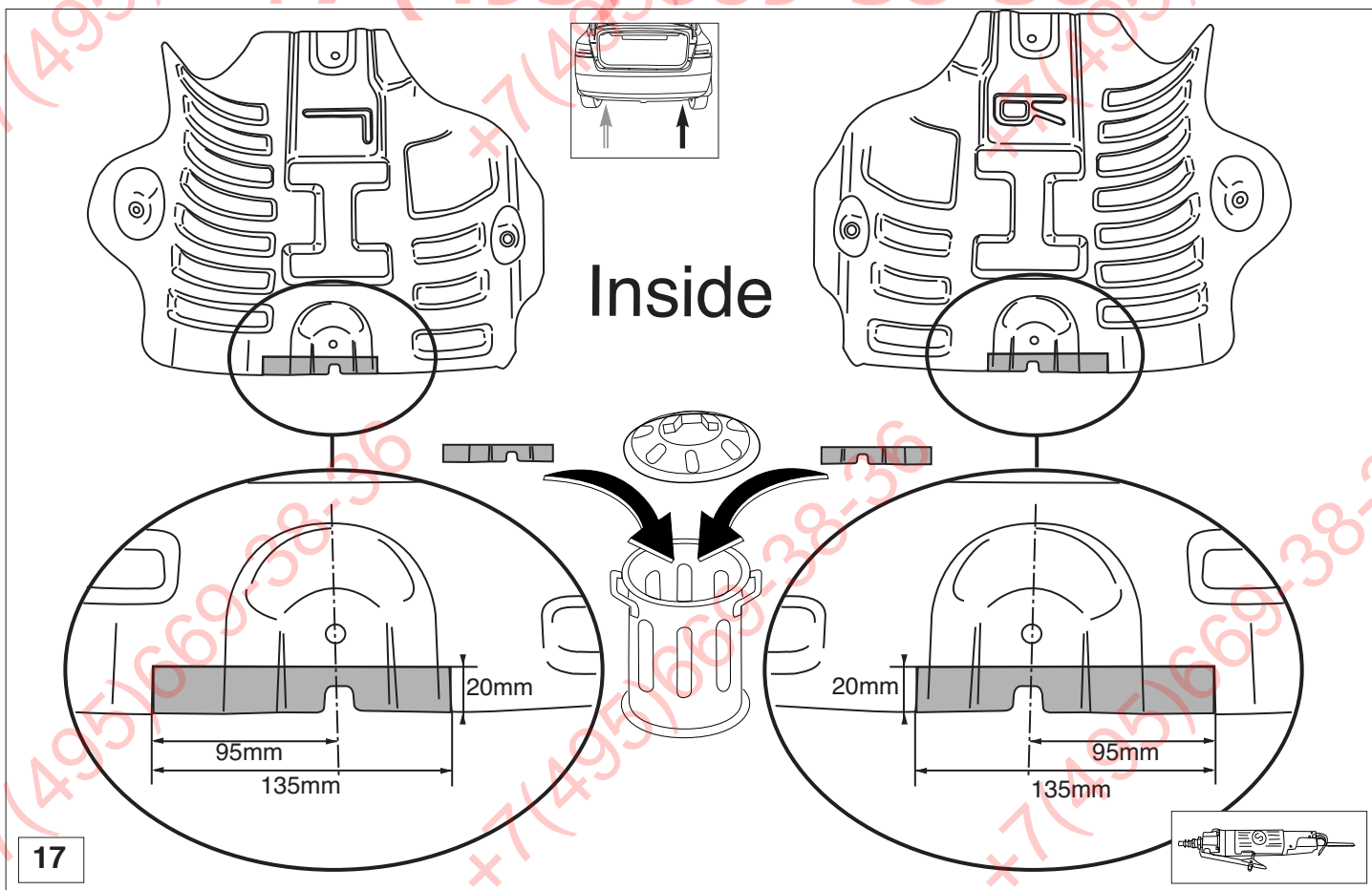


16

© 439570/19-08-2011/11

ФАРКОП.РФ

+7 (495) 669-38-36



17

© 439570/19-08-2011/12