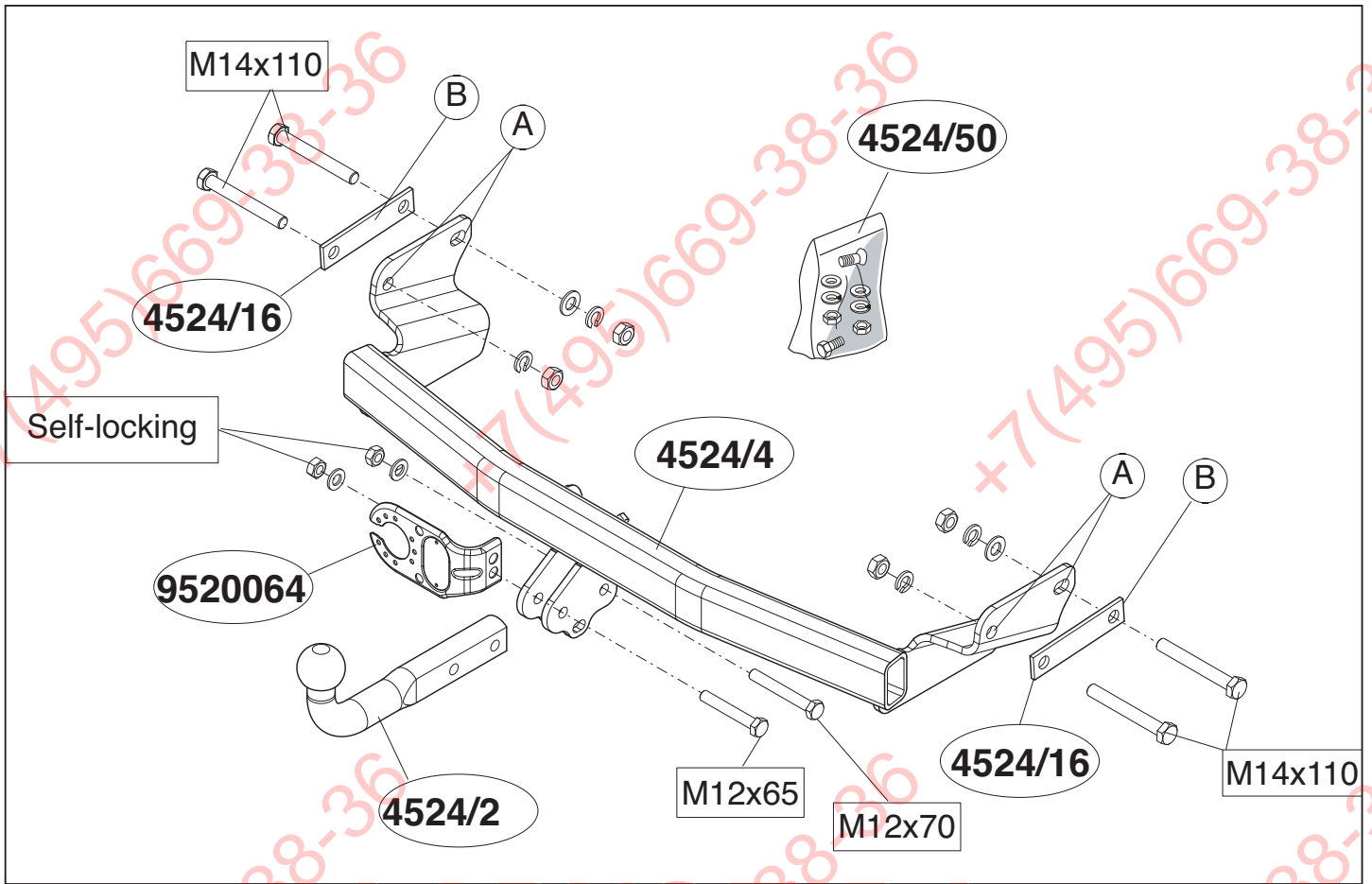


Fitting instructions
Make: Jeep
Compass; 2006->
Patriot; 2007->
Type: 4524

ФАРКОГ.РФ

+7 (495) 669-38-36



© 452470/24-09-2007/1

ФАРКОП.РФ

+7 (495) 669-38-36

(4x) M14



(2x) M12 self-locking



(4x) M14



(4x) M14



(2x) M12



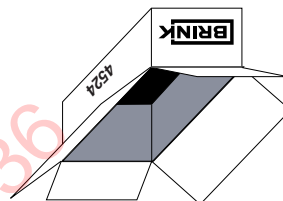
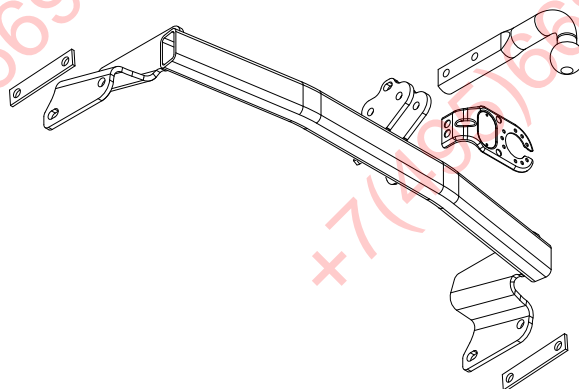
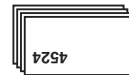
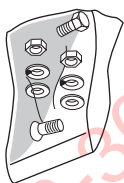
(4x) M14x110



(1x) M12x70

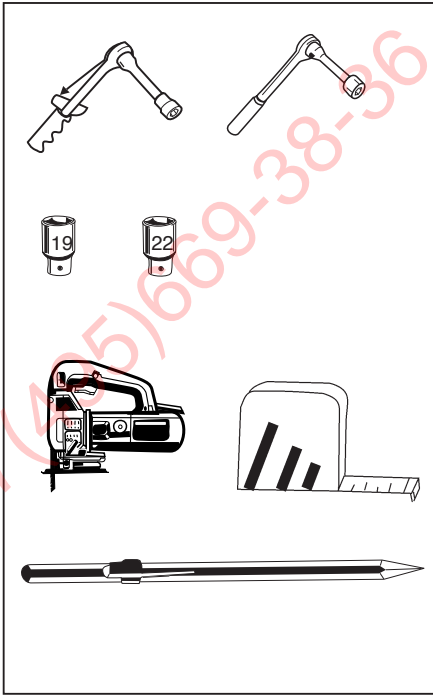


(1x) M12x65



ФАРКОП.РФ

+7 (495) 669-38-36



Couplingsclass: A50-X

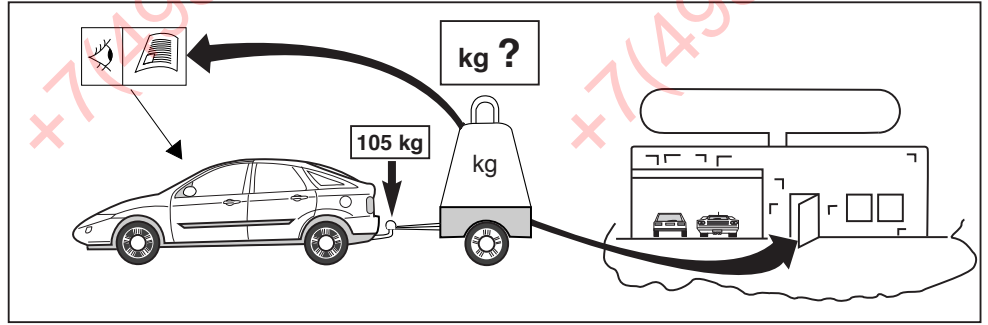
euro tested

Approved

e11 00-5508

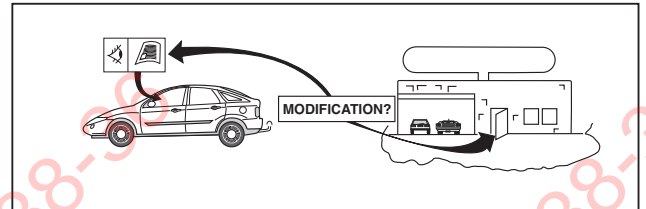
94/20/EC

D-Value :8,7 kN



8.8

8



© 452470/24-09-2007/3

ФАРКОТ.РФ
+7 (495) 669-38-36

Dispositivo di traino tipo: 4524
 Per autoveicoli: Jeep Compass;2006-> / Jeep Patriot; 2007->
 Tipo funzionale:

Classe e tipo di attacco: A50-X
 Omologazione: e11 00-5508
 Valore D: 8,7 kN
 Carico Verticale max. S: 105 kg
 Larghezza rimorchiabile per Caravan e T.A.T.S.: 2,45m vedere CARTA di CIRCOLAZIONE VEICOLO (motrice) + 70 cm = ..arrotondare ai 5 cm superiore (vedi D.M.28/05/85)
 Massa rimorchiabile: vedi carta di circolazione dell' autoveicolo

Per verificare l' idoneità del dispositivo di traino omologato a norma CEE 94/20, all' installazione sulla vettura su cui si intende procedere al montaggio, compilare la seguente formula (se necessario declassare la massa rimorchiabile):

$$D = \frac{T \times C}{T + C} \times 0,00981 \leq 8,7 \text{ kN}$$

dove: T= Massa Complessiva Max. della motrice (in kg)
 C= Massa Rimorchiabile Max. della motrice (in kg)

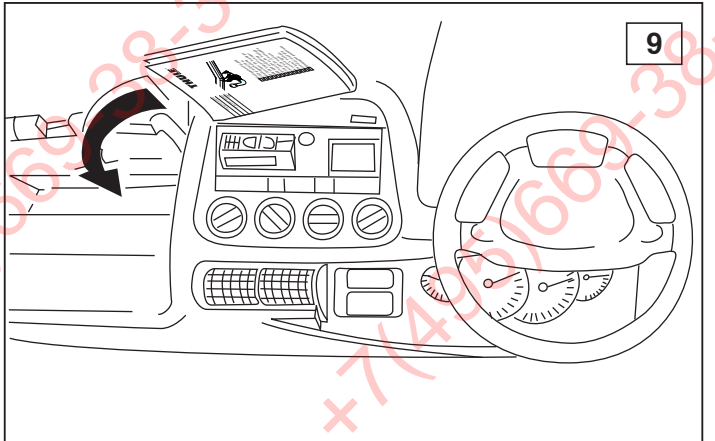
DA COMPILARE PER IL COLLAUDO

DICHIARAZIONE DI CORRETTO MONTAGGIO: la sottoscritta Ditta dichiara di aver montato in maniera corretta ed in conformità alle prescrizioni sia del costruttore del veicolo che del costruttore del dispositivo stesso il seguente dispositivo di attacco meccanico:

tipo:.....
 Il dispositivo di attacco sopra indicato è stato installato su autoveicolo
 modello:.....
 targa:.....
 Data:.....

TIMBRO e FIRMA

Si dichiara inoltre di aver informato l'utente del veicolo sull'USO e MANUTENZIONE del dispositivo stesso.



NOTE:

* Should this installation process entail the cutting of the bumper – conformation MUST be obtained by the installation engineer or the customer's acceptance prior to completion. Thule Towing Systems do not accept responsibility for any matters arising as a result of this miscommunication.

All measurements are in mm!

HINWEISE:

* Die für das Fahrzeug zugelassene Anhängelast ist den Fahrzeug Unterlagen zu entnehmen. Bei Änderungen des Fahrzeuggewichtes muß die höchstzulässige Anhängelast gegebenenfalls aus dem D-Wert nachgerechnet werden.
 * Elektrische Anlage gemäß StVZO anbringen.
 * Auskunft hierzu kann Ihr Fachhändler oder der TÜV geben.

ФАРКОП.РФ

+7 (495) 669-38-36

+7(495)669-38-36

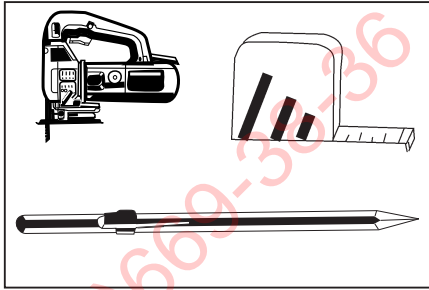
+7(495)669-38-36

+7(495)669-38-36

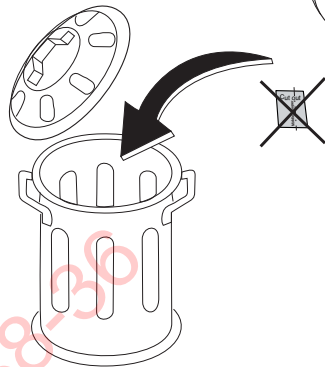
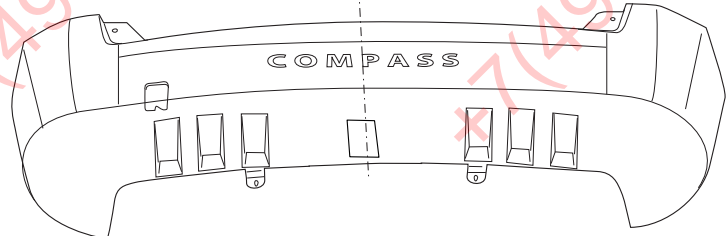
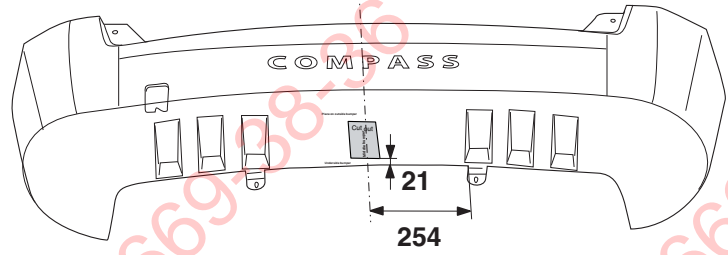
+7(495)669-38-36

+7(495)669-38-36

+7(495)669-38-36



Use Template 4524 COMPASS

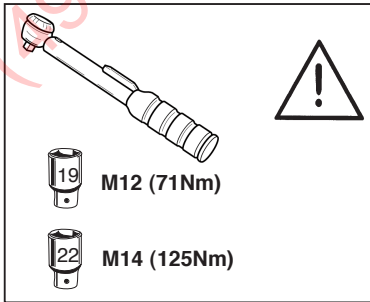


1

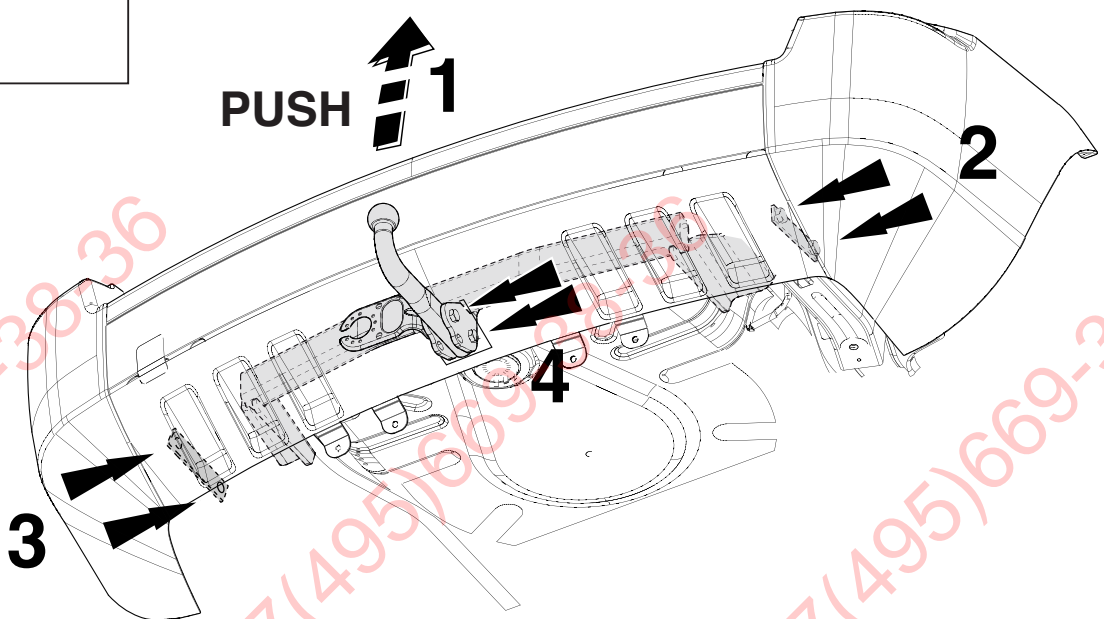
© 452470/24-09-2007/5

ФАРКОП.РФ

+7 (495) 669-38-36

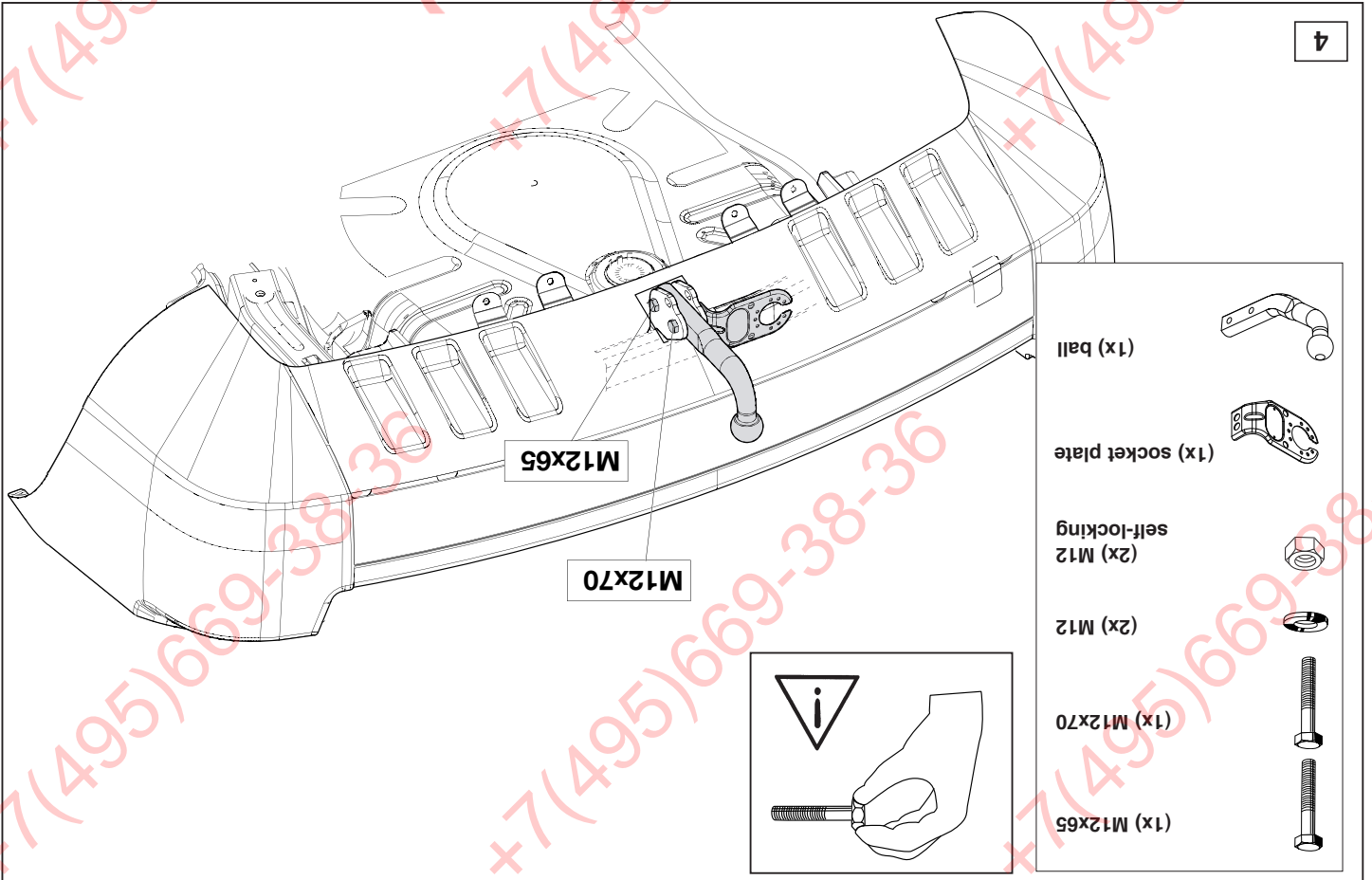
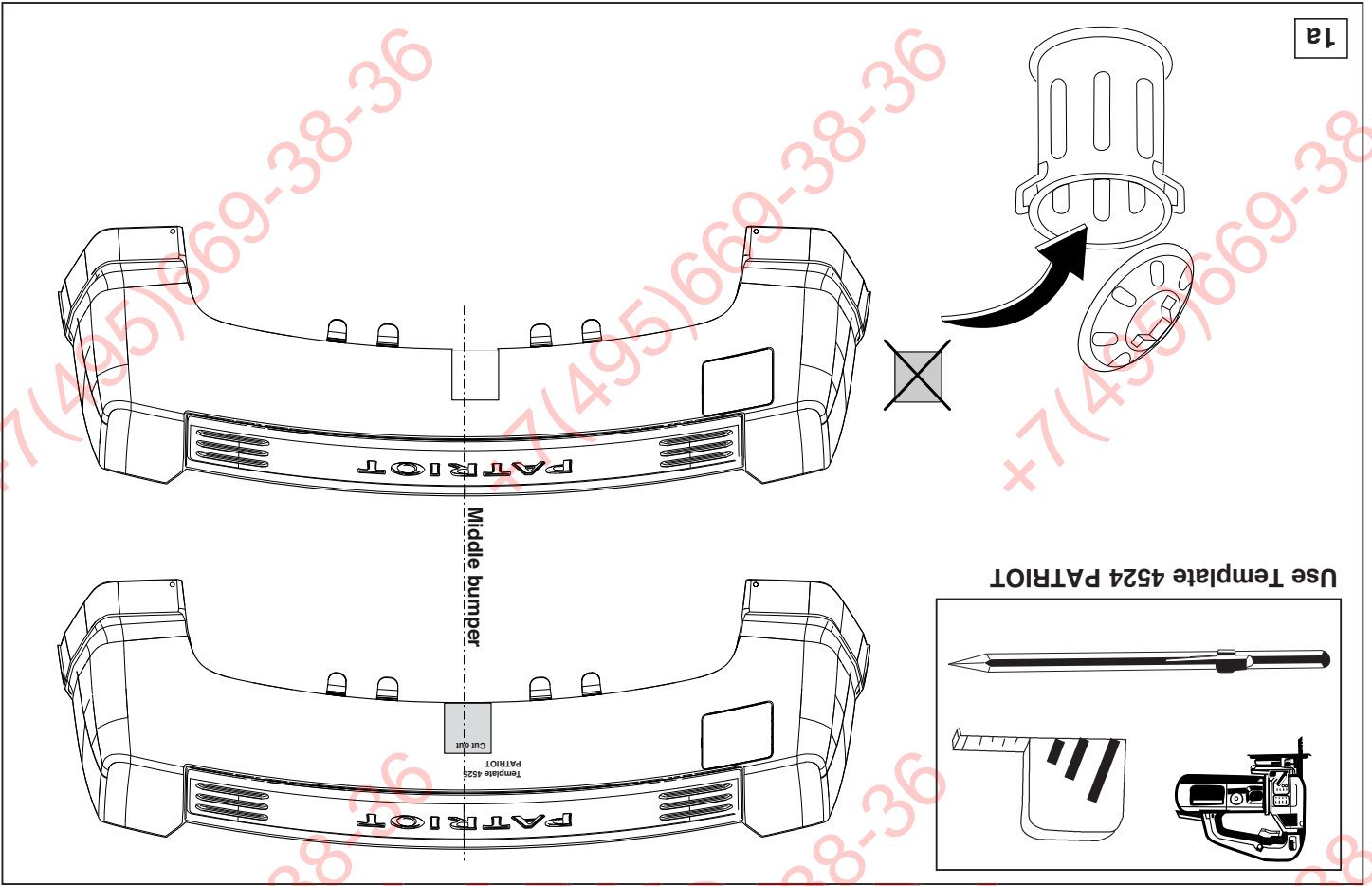


PUSH 1



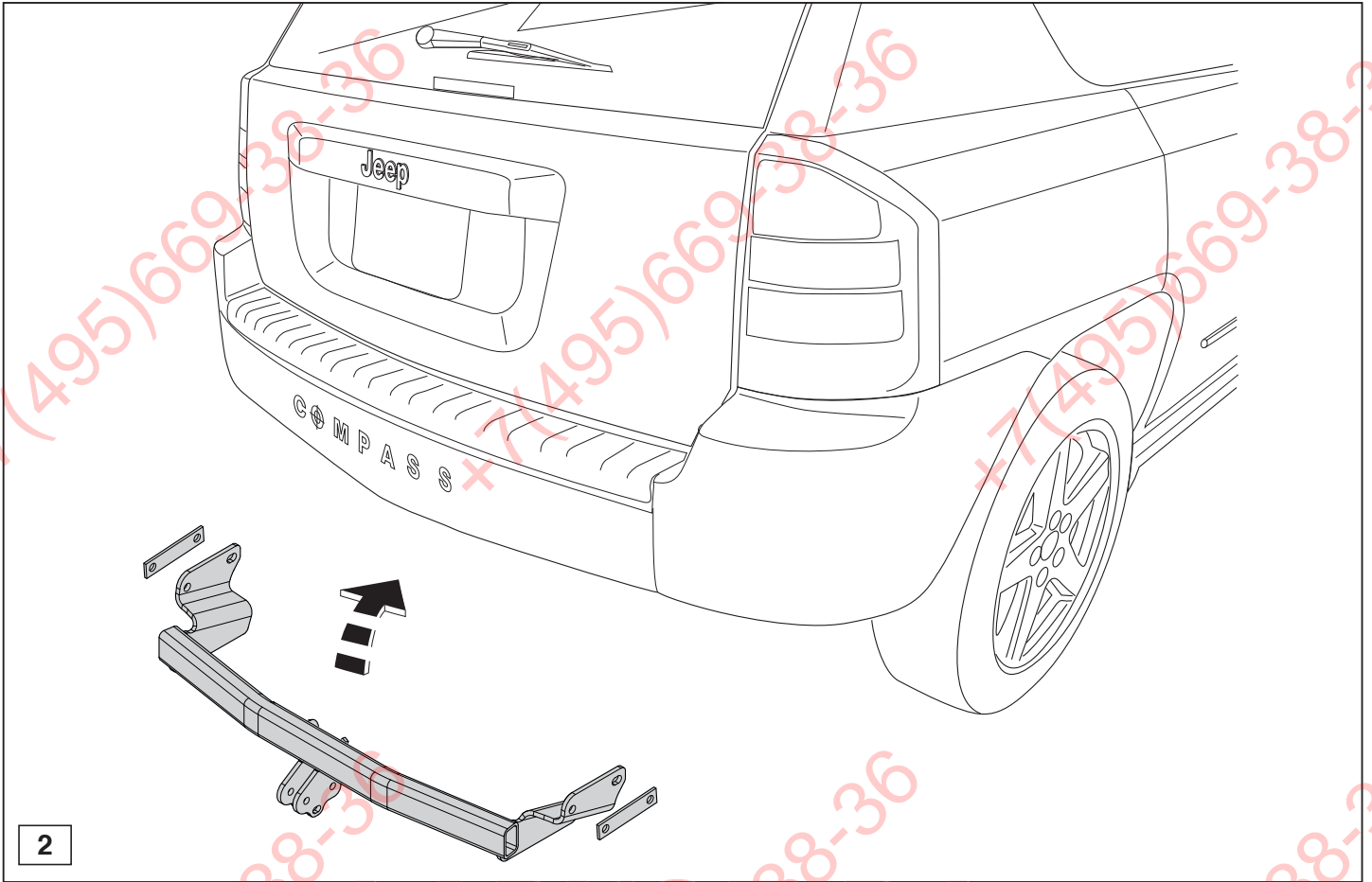
5

© 452470/24-09-2007/10



ФАРКОП.РФ

+7 (495) 669-38-36

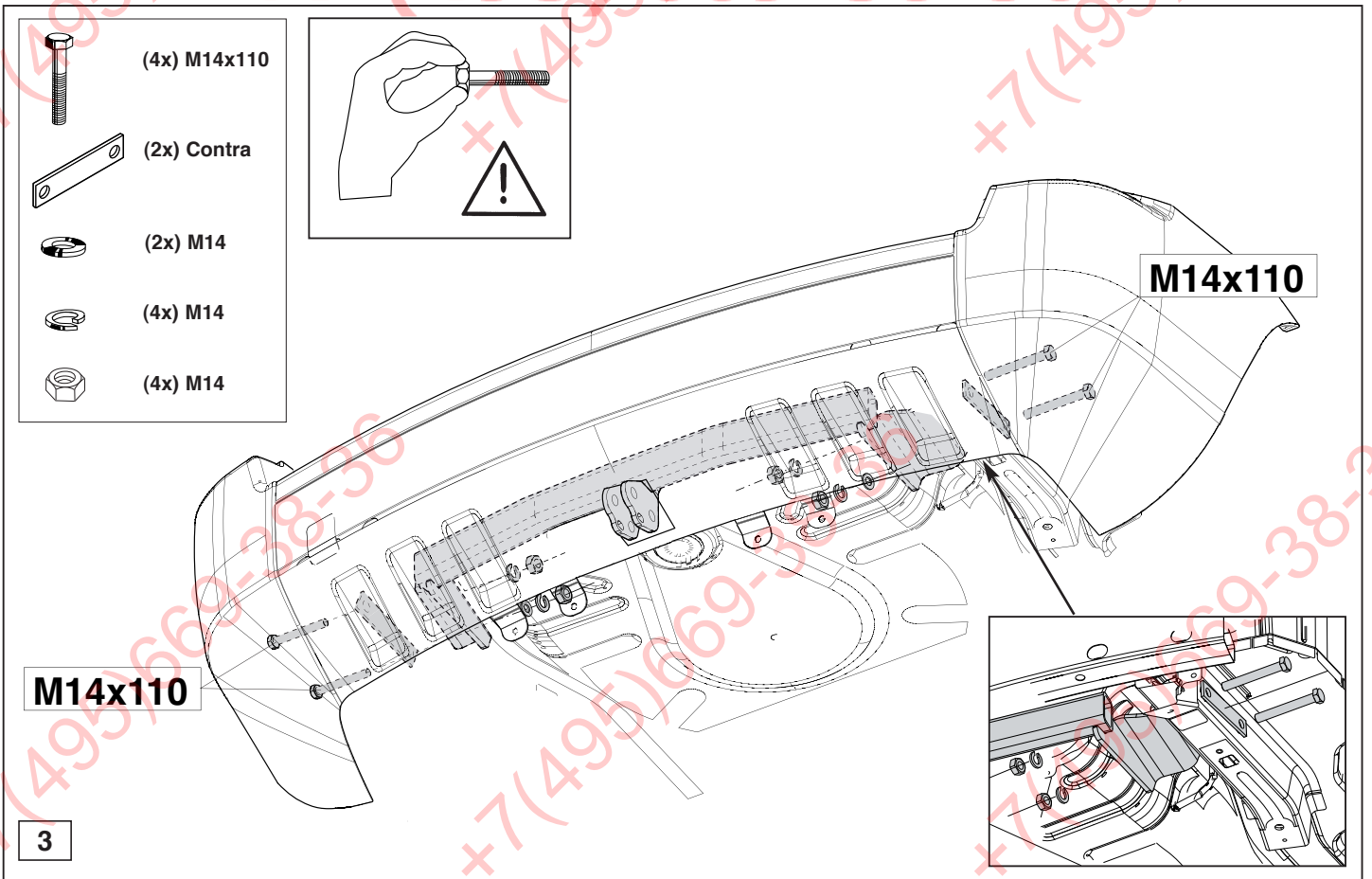


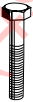
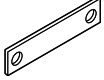



2

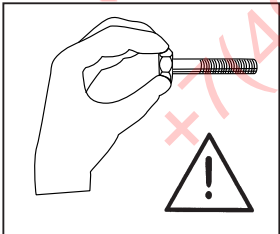
© 452470/24-09-2007/7

ФАРКОП.РФ

+7 (495) 669-38-36



-  (4x) M14x110
-  (2x) Contra
-  (2x) M14
-  (4x) M14
-  (4x) M14



M14x110

M14x110

3

© 452470/24-09-2007/8