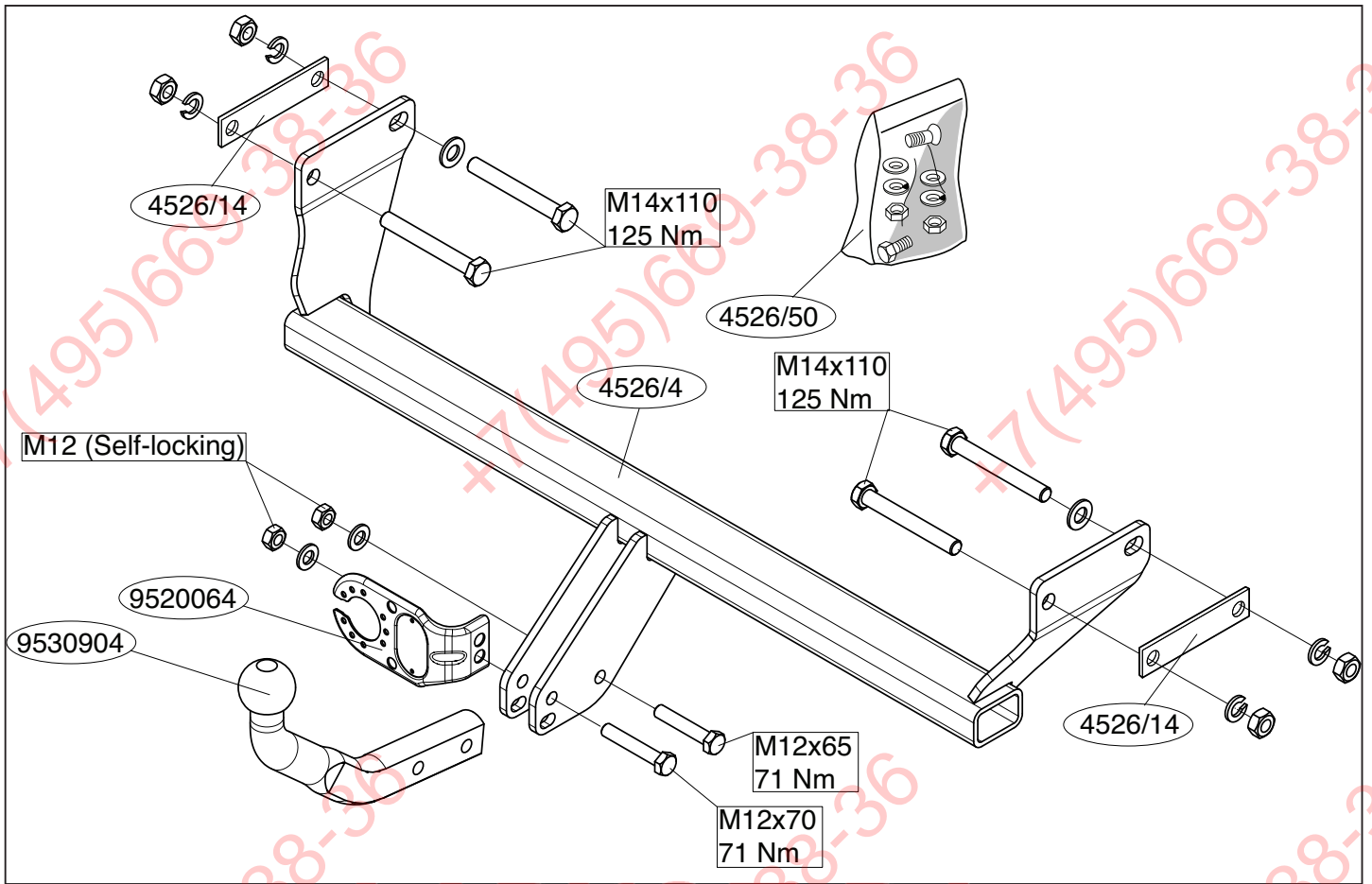


Fitting instructions
Make: Dodge
Caliber; 2006->
Type: 4526

ФАРКОГ.РФ

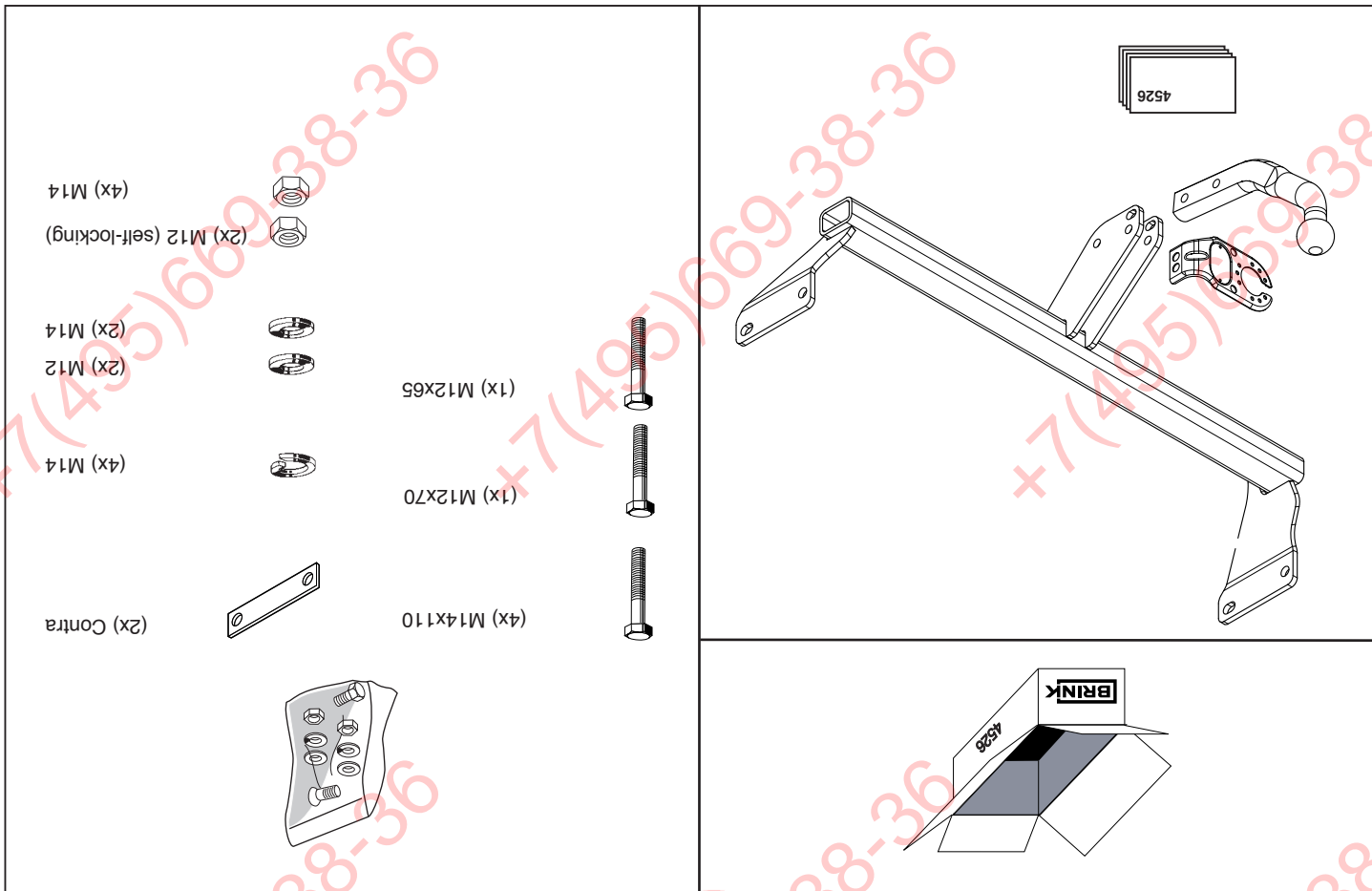
+7 (495) 669-38-36



© 452670/08-12-2010/1

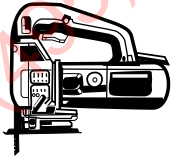
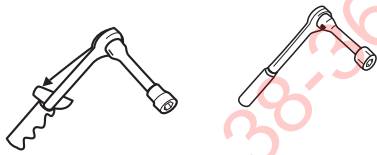
ФАРКОП.РФ

+7 (495) 669-38-36



ФАРКОП.РФ

+7 (495) 669-38-36



Couplingsclass: A50-X

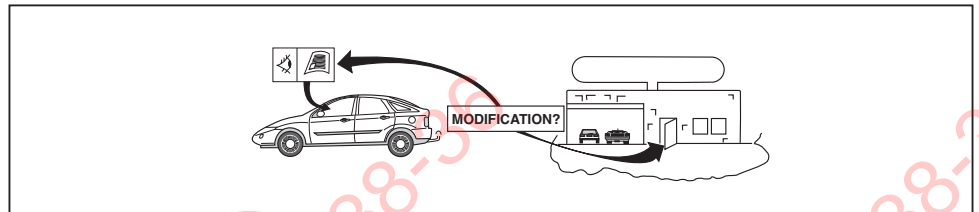
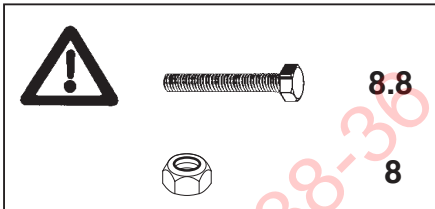
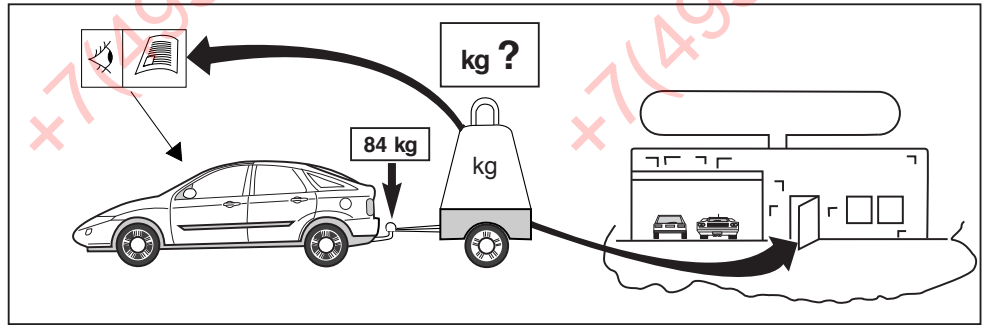


94/20/EC



e11 00-5510

D-Value : 8,4 kN

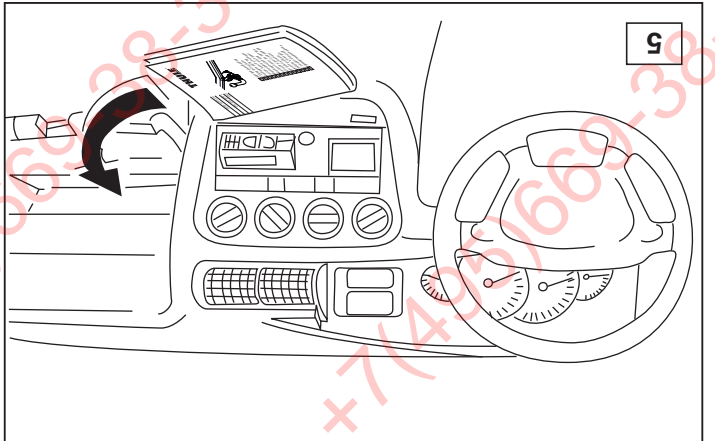


© 452670/08-12-2010/3

ФАРКОТ.РФ

+7 (495) 669-38-36

© 452670/08-12-2010/8



NOTE:

* Should this installation process entail the cutting of the bumper – con-
formation **MUST** be obtained by the installation engineer of the custo-
mer's acceptance prior to completion. Thule Towing Systems do not
accept responsibility for any matters arising as a result of this miscon-
munication.

All measurements are in mm!

HINWEISE:

* Die für das Fahrzeug zugelassene Anhängelast ist den Fahrzeug Unterlagen
zu entnehmen. Bei Änderungen des Fahrzeuggewichtes muß die höchst-
zulässige Anhängelast gegebenenfalls aus dem D-Wert nachgerechnet wer-
den.
* Elektrische Anlage gemäß StVZO anbringen.
* Auskunft hierzu kann Ihr Fachhändler oder der TÜV geben.

ФАРКОП.РФ

+7 (495) 669-38-36

+7(495)669-38-36

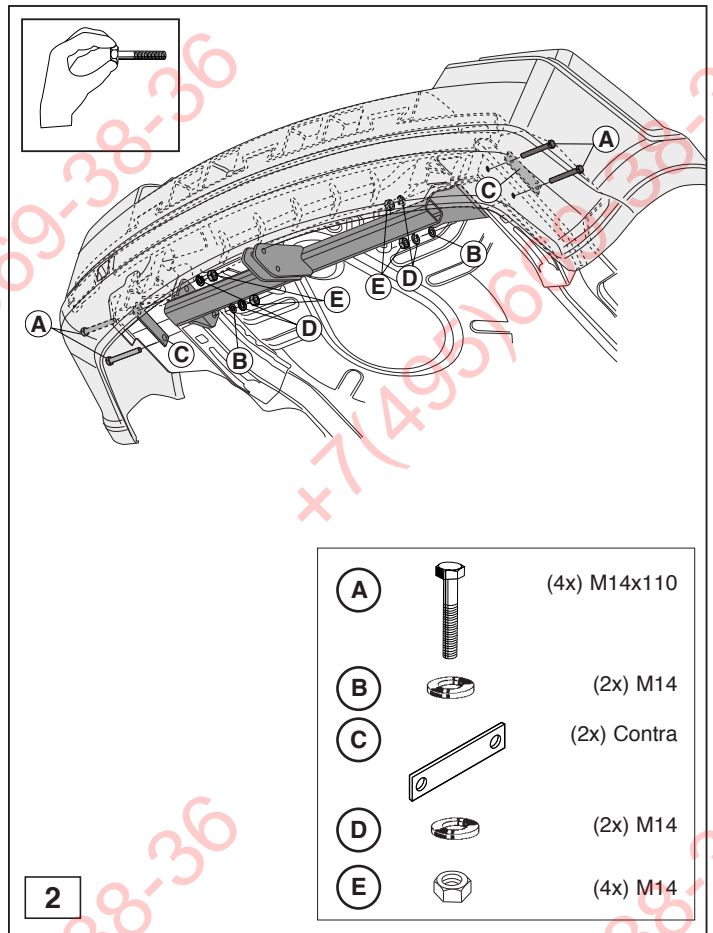
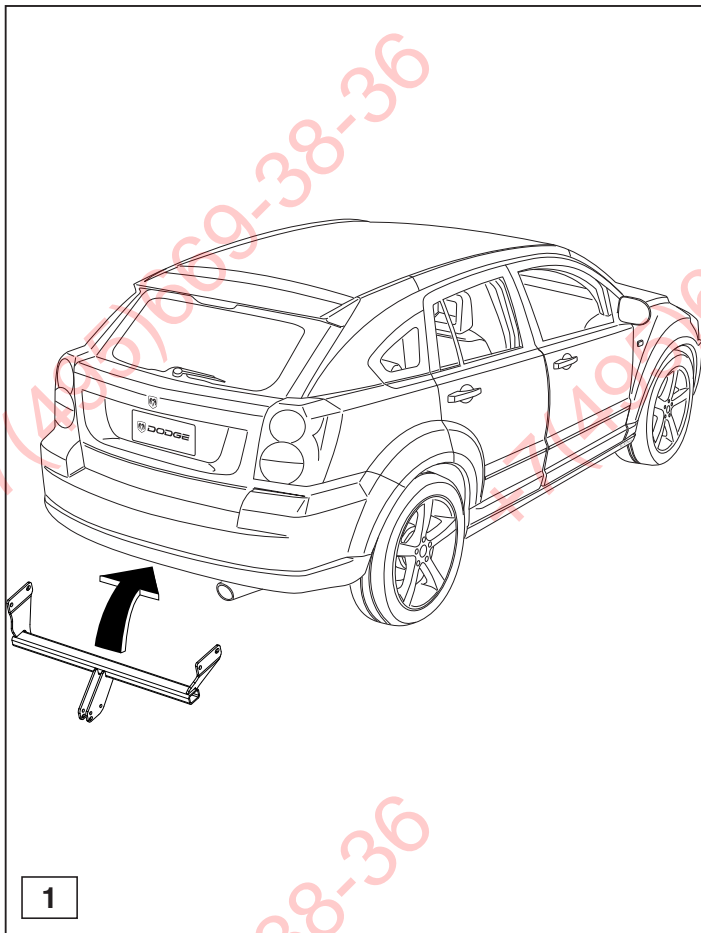
+7(495)669-38-36

+7(495)669-38-36

+7(495)669-38-36

+7(495)669-38-36

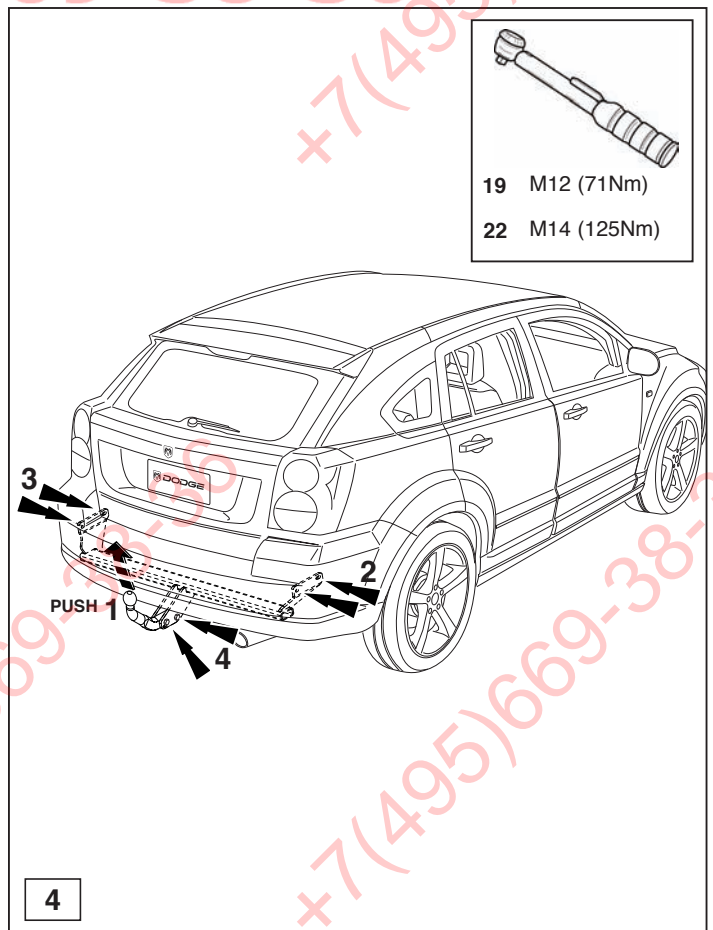
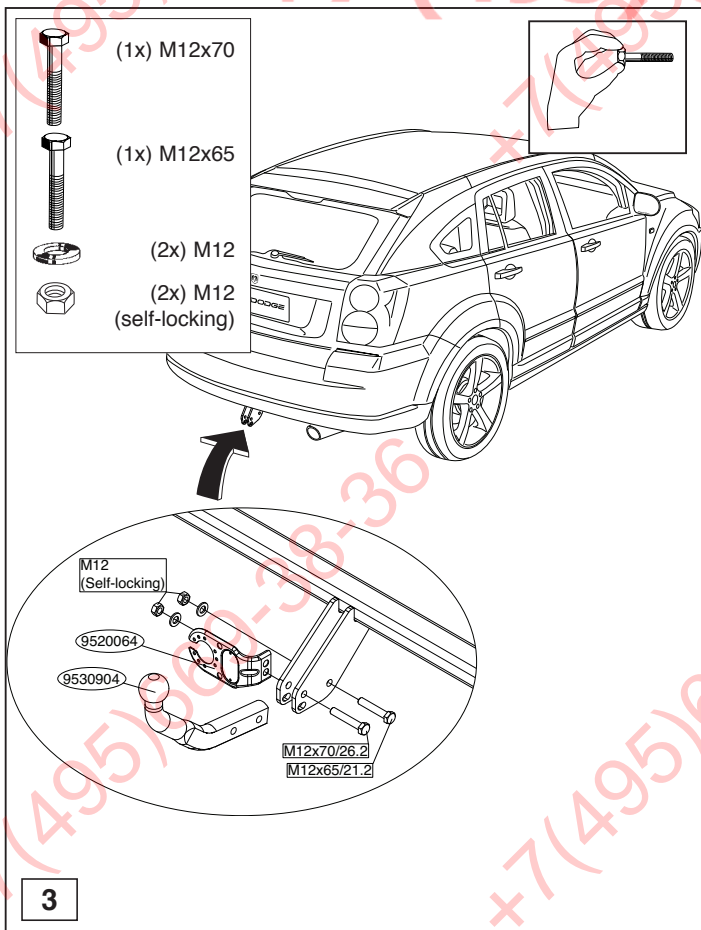
+7(495)669-38-36



© 452670/08-12-2010/5

ФАРКОП.РФ

+7 (495) 669-38-36



© 452670/08-12-2010/6