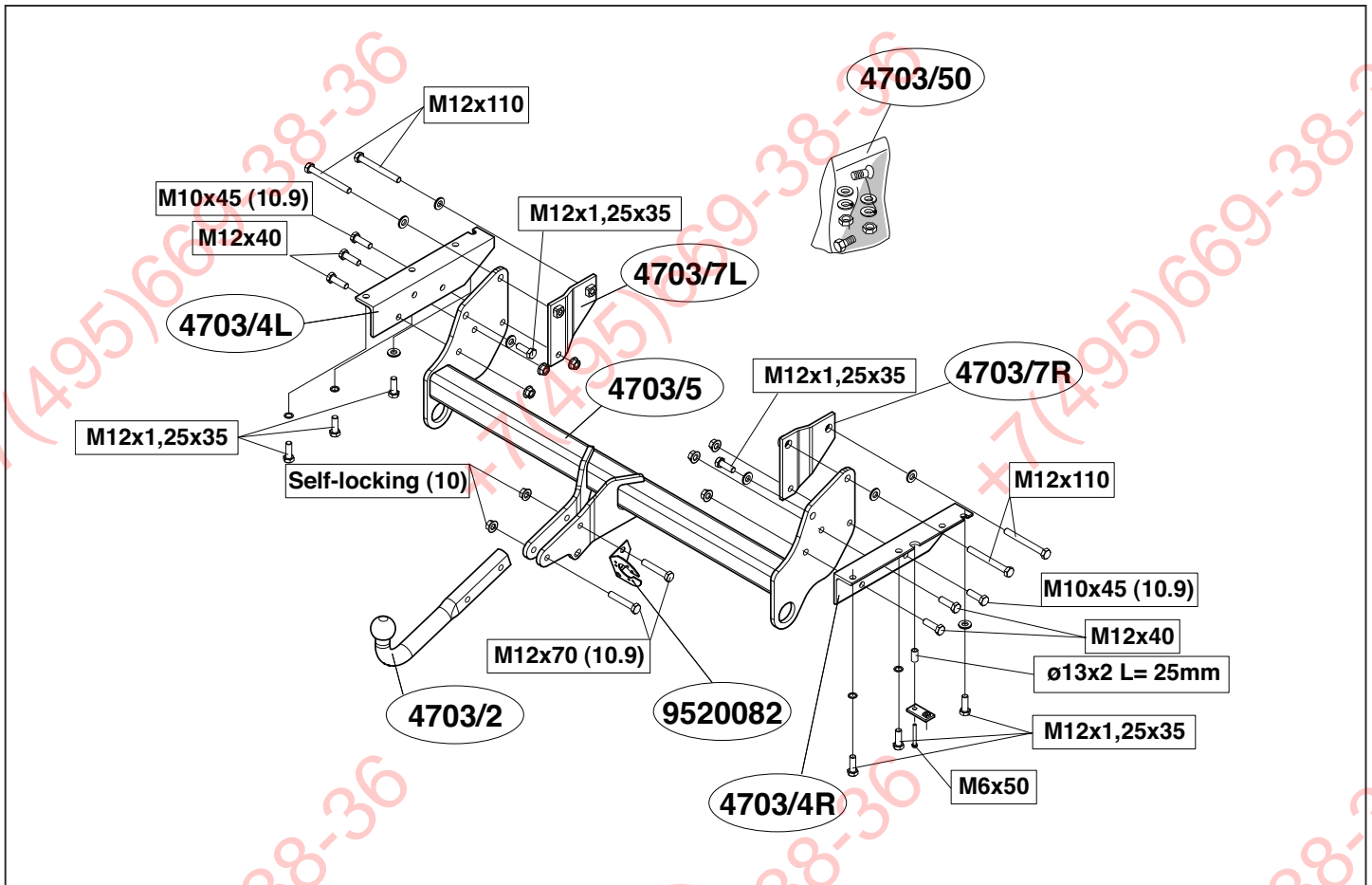


Fitting instructions
Make: Mitsubishi
Pajero; 2007->
Type: 4703

Permanently
linked to
quality

ФАРКОГ.РФ

+7 (495) 669-38-36



© 470370/10-04-2008/1

ФАРКОЛ.РФ

+7 (495) 669-38-36



Dispositivo di traino tipo: 4703
 Per autoveicoli: Mitsubishi Pajero / Montero (SWB / LWB); 2007->
 Tipo funzionale:

Classe e tipo di attacco: A50-X
 Omologazione: e11 00-6042
 Valore D: 16,3 kN
 Carico Verticale max. S: 140 kg
 Larghezza rimorchiabile per Caravan e T.A.T.S.: 2,45m vedere CARTA di CIRCOLAZIONE VEICOLO (motrice) + 70 cm = ..arrotondare ai 5 cm superiore (vedi D.M.28/05/85)
 Massa rimorchiabile: vedi carta di circolazione dell' autoveicolo

Per verificare l'idoneità del dispositivo di traino omologato a norma CEE 94/20, all'installazione sulla vettura su cui si intende procedere al montaggio, compilare la seguente formula (se necessario declassare la massa rimorchiabile):

$$D = \frac{T \times C}{T + C} \times 0,00981 \leq 16,3 \text{ kN}$$

dove: T= Massa Complessiva Max. della motrice (in kg)
 C= Massa Rimorchiabile Max. della motrice (in kg)

DA COMPILARE PER IL COLLAUDO

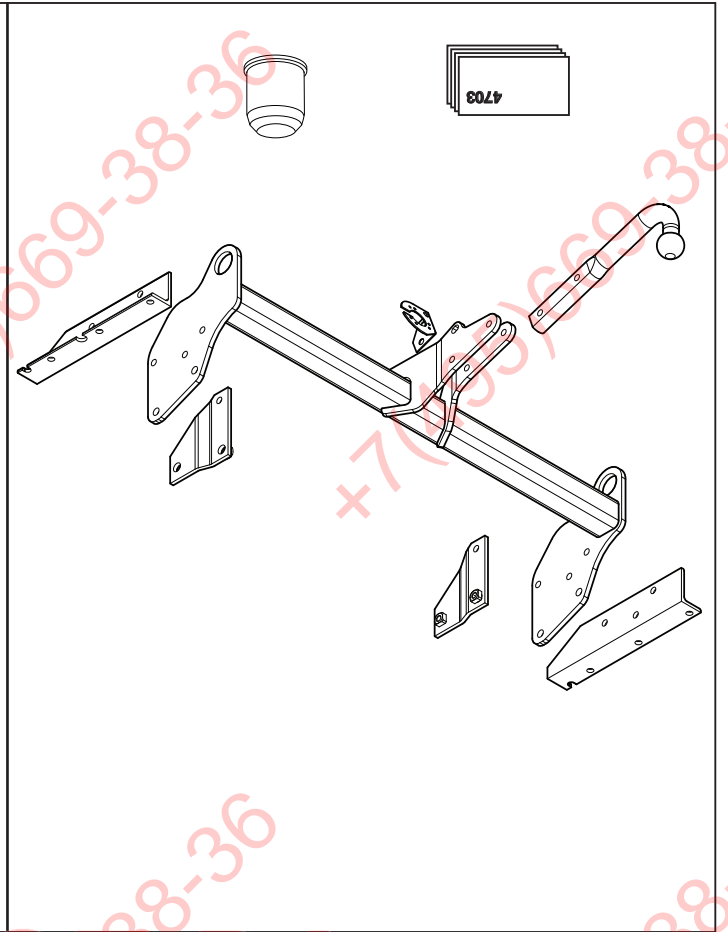
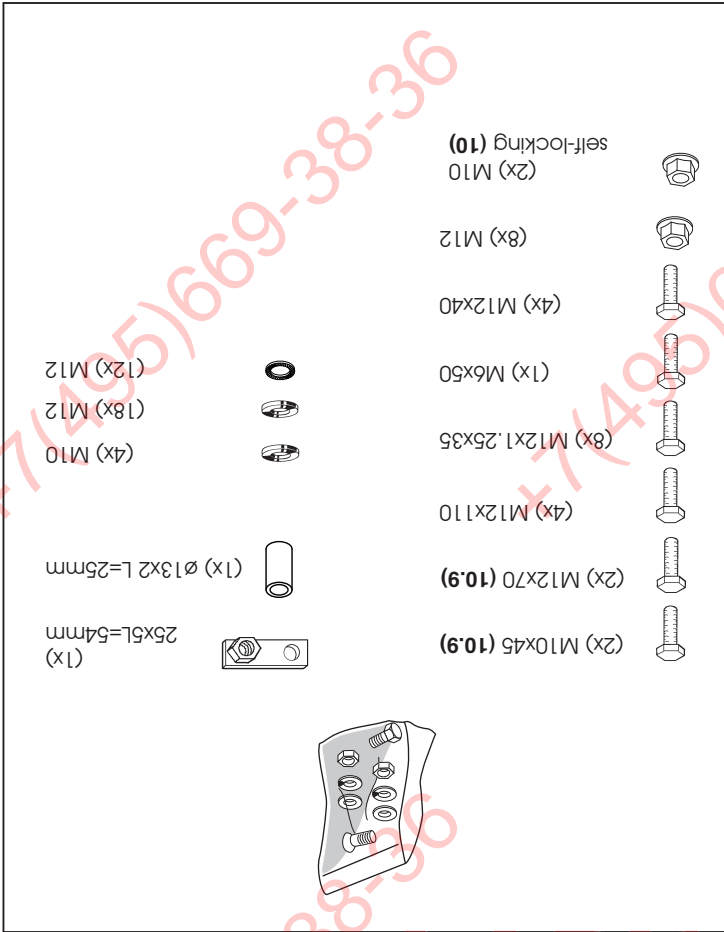
DICHIARAZIONE DI CORRETTO MONTAGGIO: la sottoscritta Ditta dichiara di aver montato in maniera corretta ed in conformità alle prescrizioni sia del costruttore del veicolo che del costruttore del dispositivo stesso il seguente dispositivo di attacco meccanico:

tipo:.....
 Il dispositivo di attacco sopra indicato è stato installato su autoveicolo
 modello:.....
 targa:.....
 Data:.....

TIMBRO e FIRMA

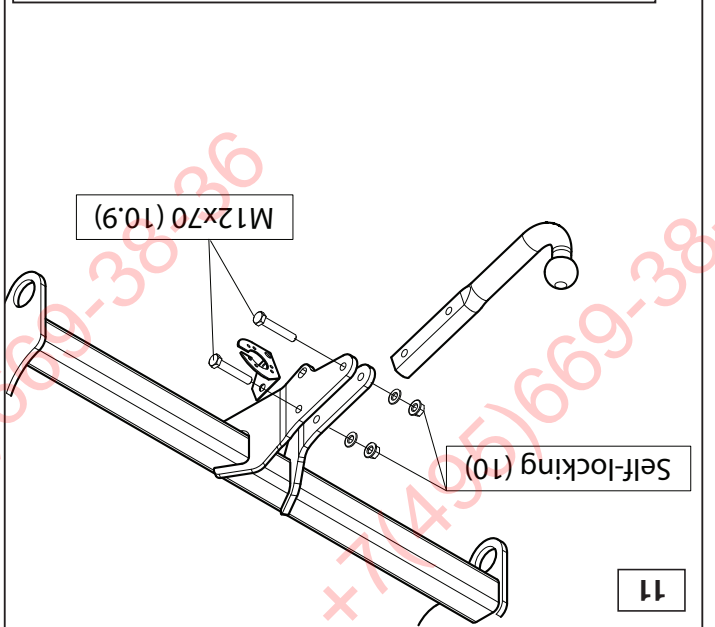
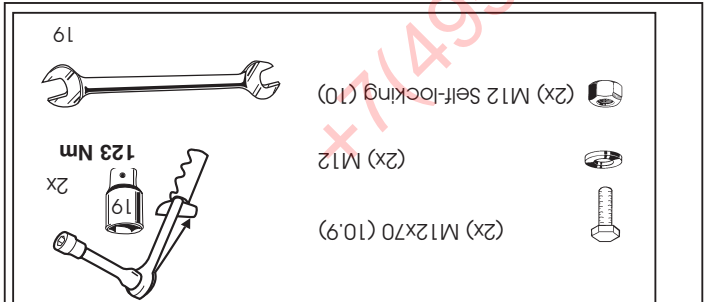
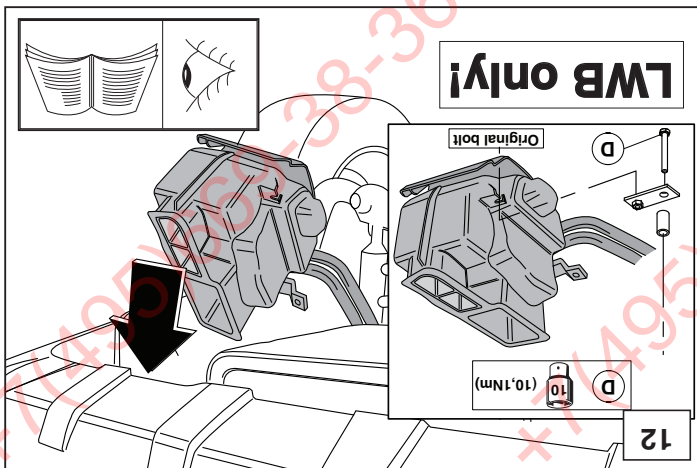
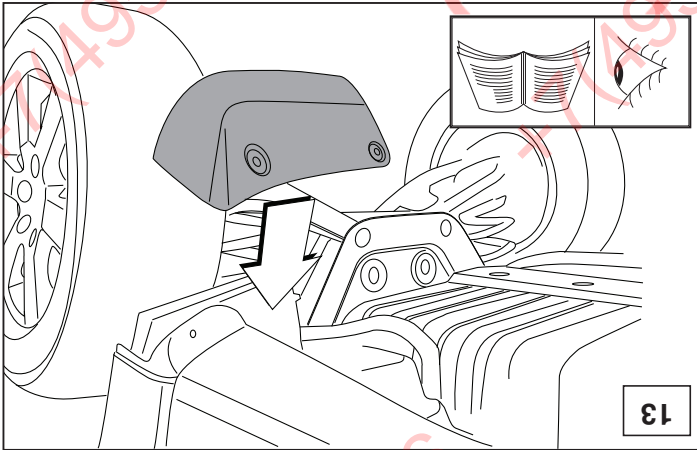
Si dichiara inoltre di aver informato l'utente del veicolo sull'USO e MANUTENZIONE del dispositivo stesso.

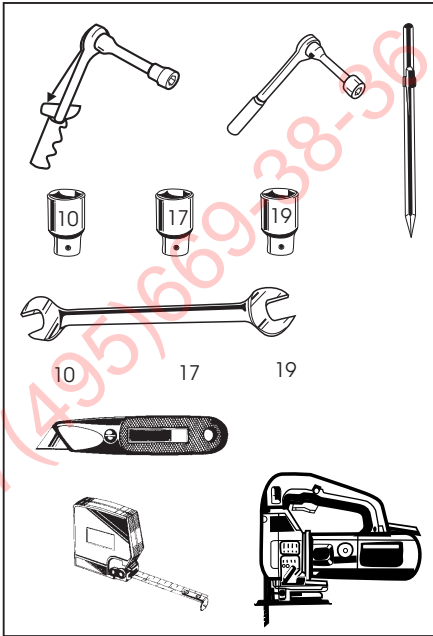
© 470370/10-04-2008/10



ΦΑΡΚΟΤ.ΡΦ

+7 (495) 699-38-36





Couplingsclass: A50-X

euro tested

94/20/EC

Approved
e11 00-6042

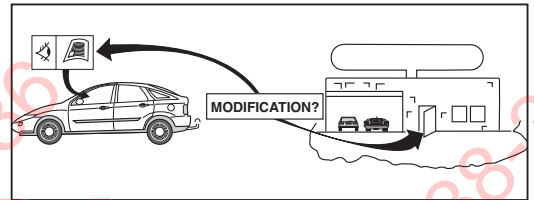
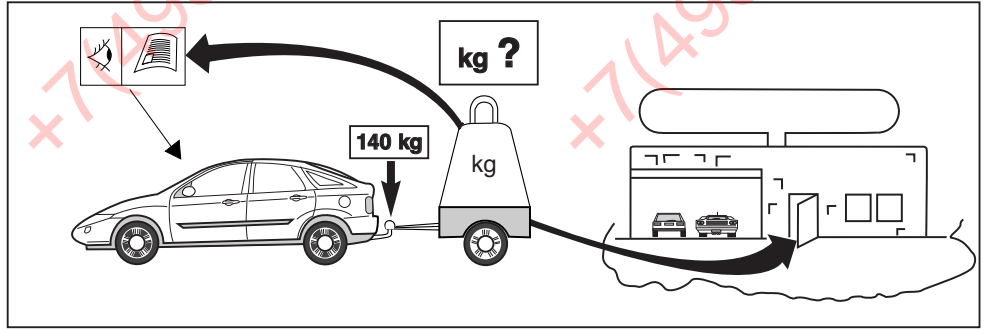
D-Value : 16,3 kN

8.8

10.9

8

8



© 470370/10-04-2008/3

ФАРКОП.РФ
+7 (495) 669-38-36

	(2x) M10x45 (10.9)		(4x) M10
	(2x) M12x40		(6x) M12
	(2x) M12x1.25x35		(6x) M12
	(4x) M12x110		(2x) M10 (10)
			(4x) M12

LWB only!

9

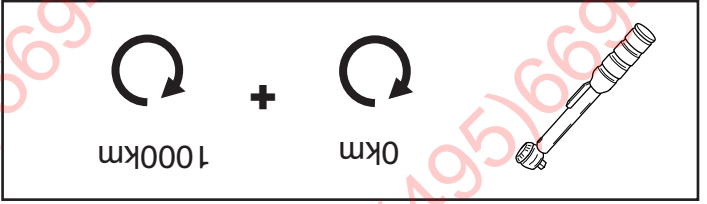
10

SWB only!

A		(90Nm)
B		(84Nm)
C		(71Nm)

LWB only!

© 470370/10-04-2008/8



* Should this installation process entail the cutting of the bumper – conformation MUST be obtained by the installation engineer of the customer's acceptance prior to completion. Brink International do not accept responsibility for any matters arising as a result of this miscommunication.

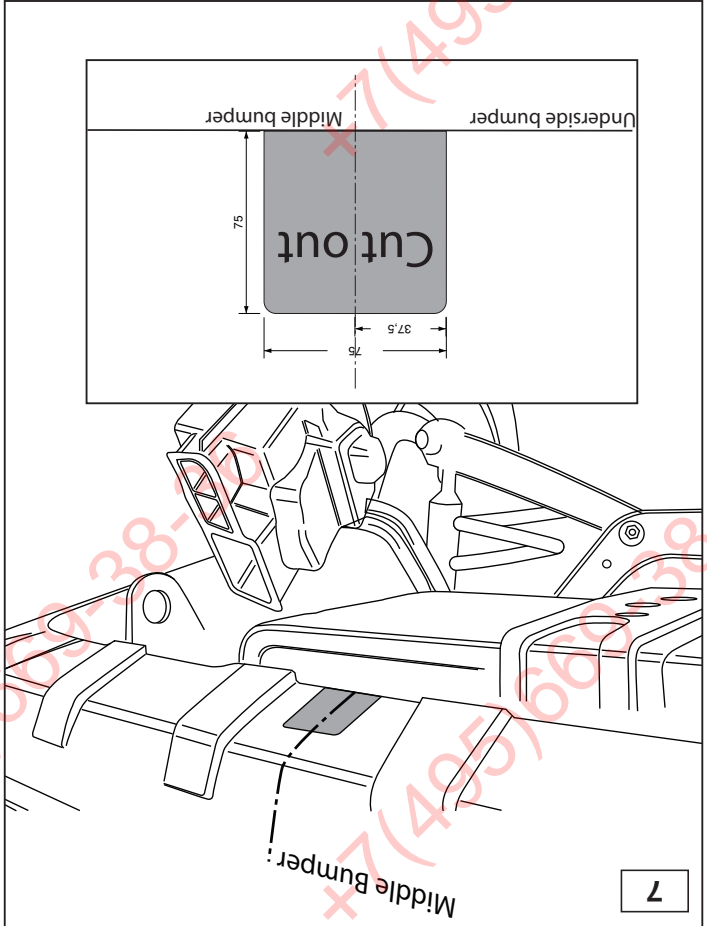
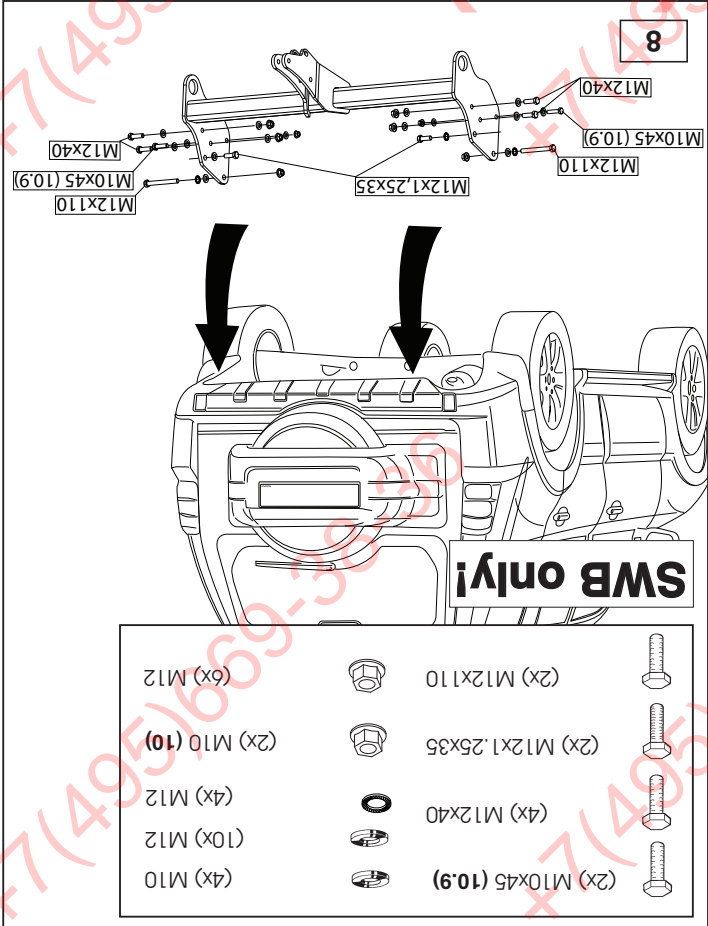
NOTE:

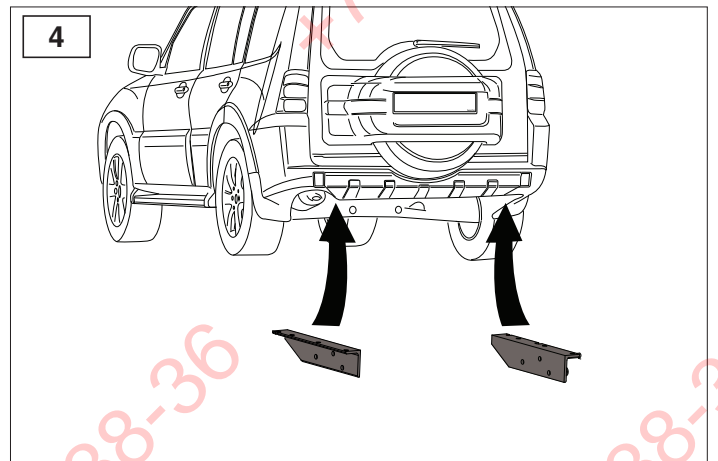
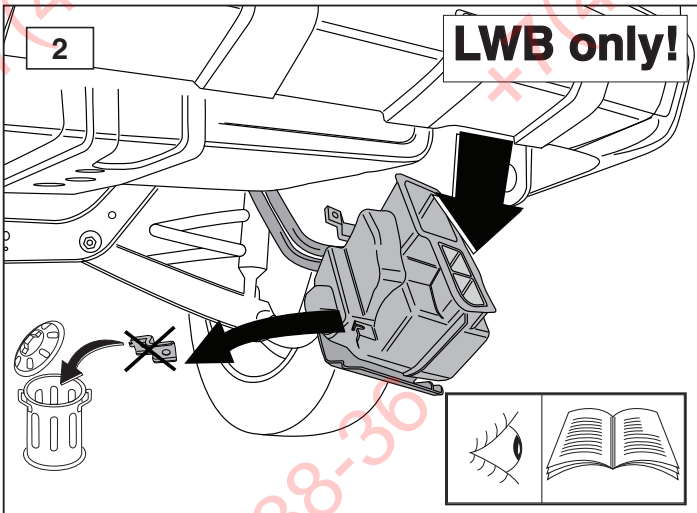
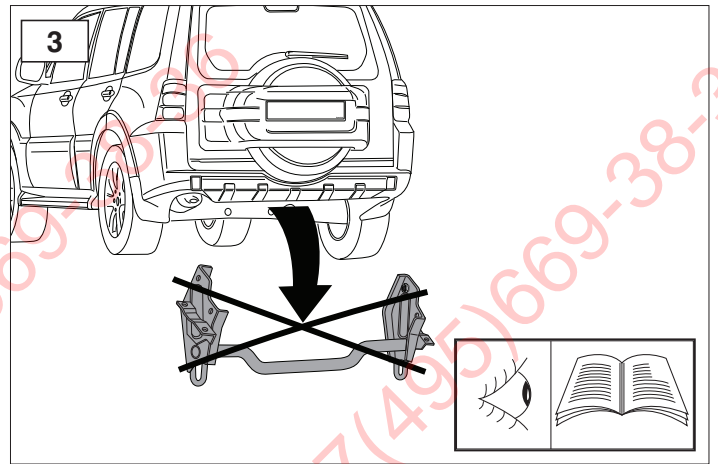
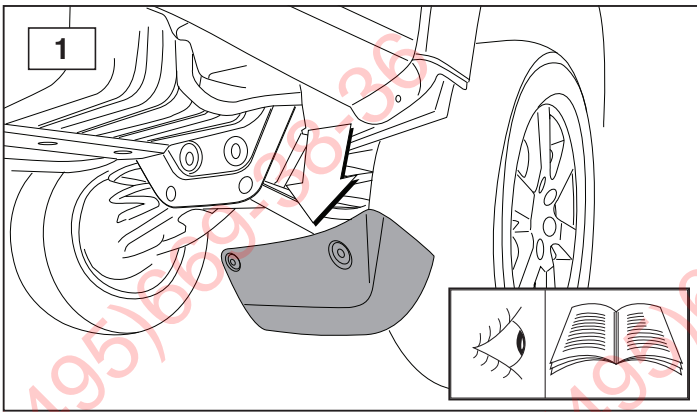
* Die für das Fahrzeug zugelassene Anhängelast ist den Fahrzeug Unterlagen zu entnehmen. Bei Änderungen des Fahrzeuggewichtes muß die höchstzulässige Anhängelast gegebenenfalls aus dem D-Wert nachgerechnet werden. Auskunft hierüber kann Ihr Fachhändler oder der TÜV geben. * Elektrische Anlage gemäß SIVZO anbringen.

HINWEISE:

ΦΑΡΚΟΠ.ΡΦ

+7 (495) 669-38-36

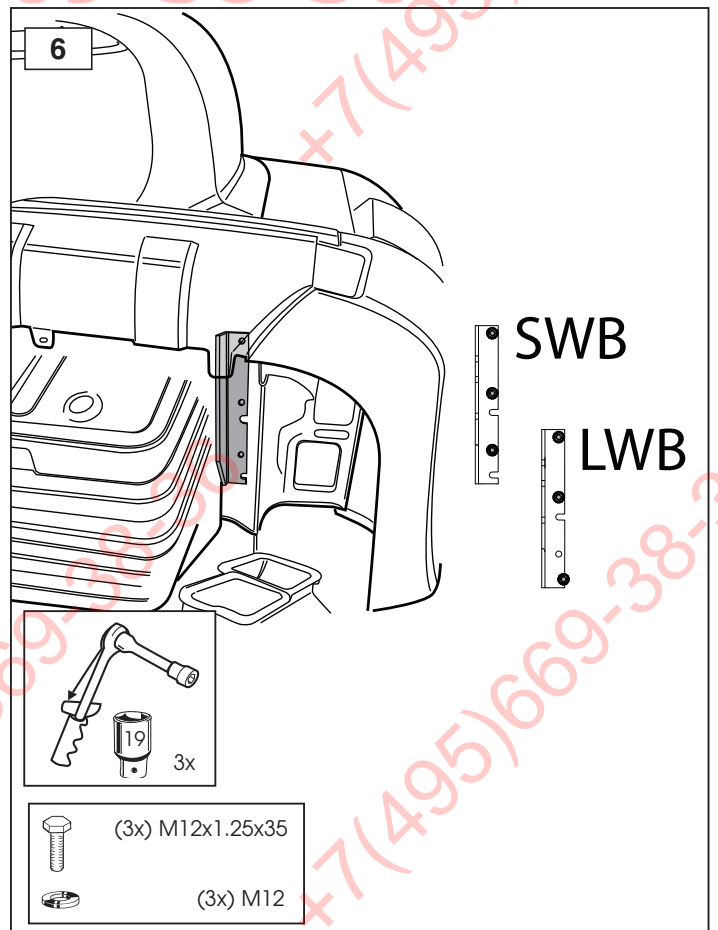
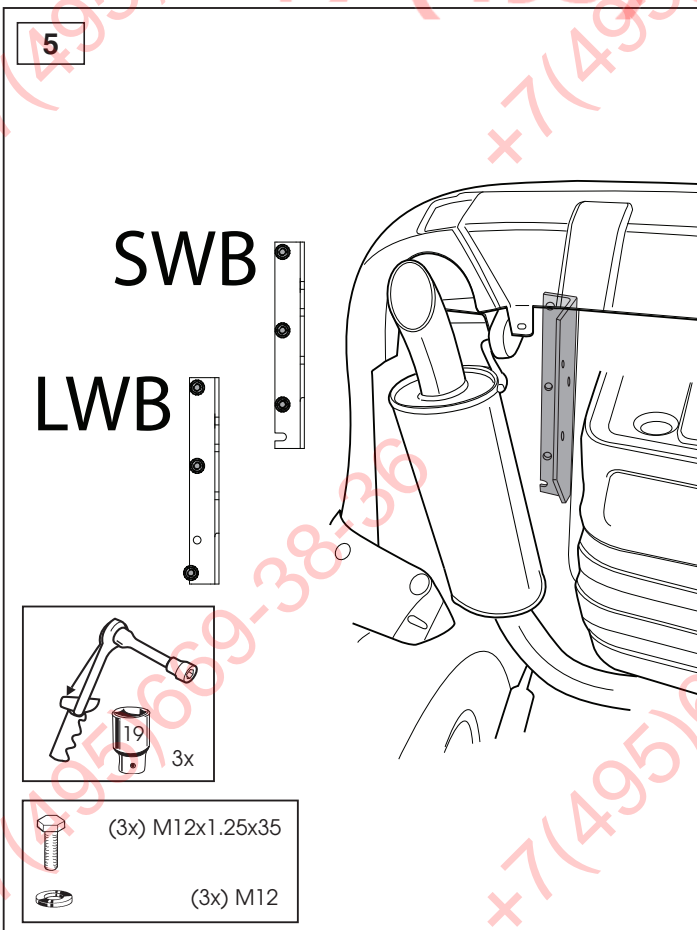




ФАРКОП.РФ

© 470370/10-04-2008/5

+7 (495) 669-38-36



© 470370/10-04-2008/6