

Fitting instructions

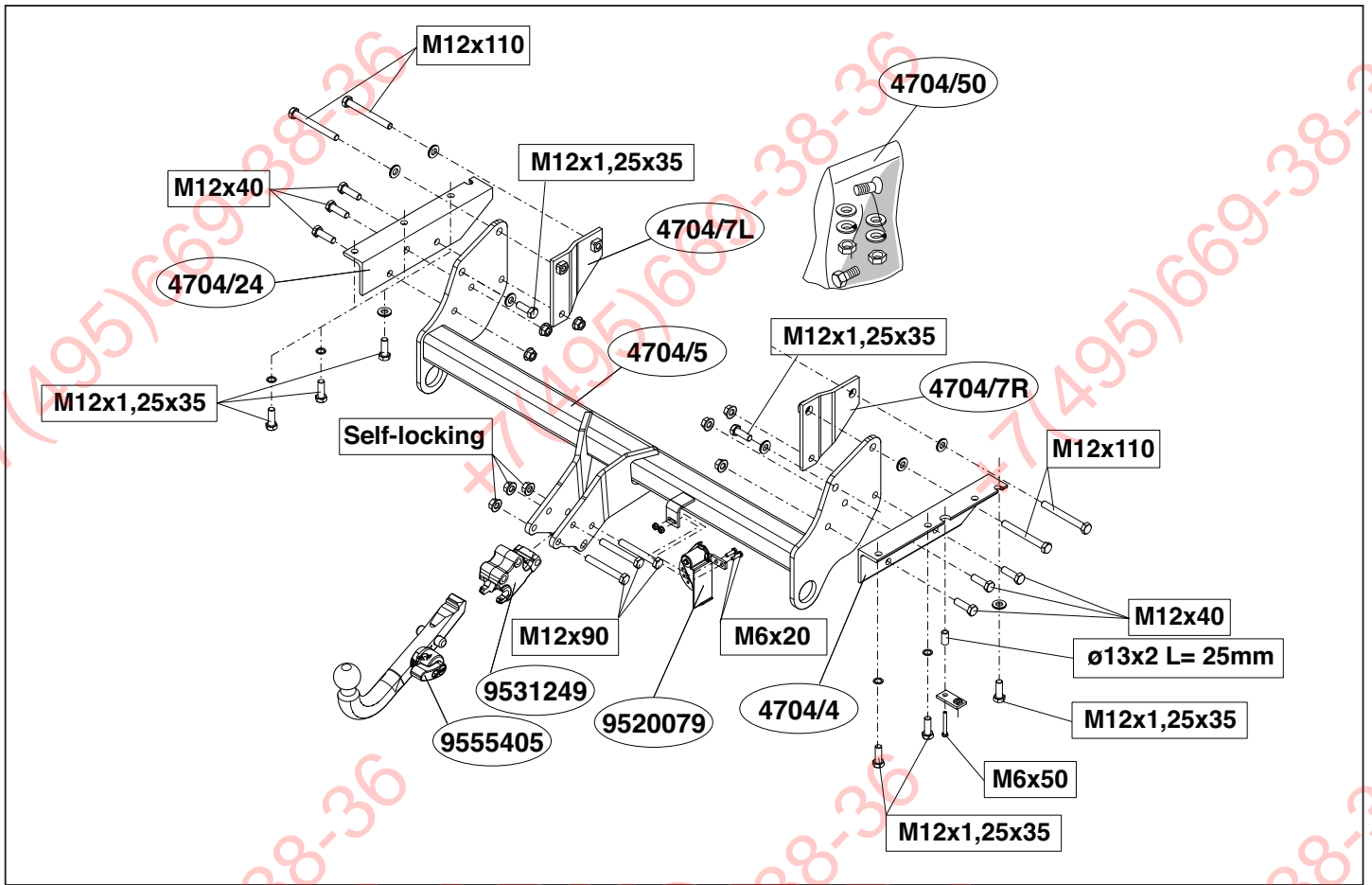
Make: Mitsubishi

Pajero; 2007->

Type: 4704

ФАРКОГ.РФ

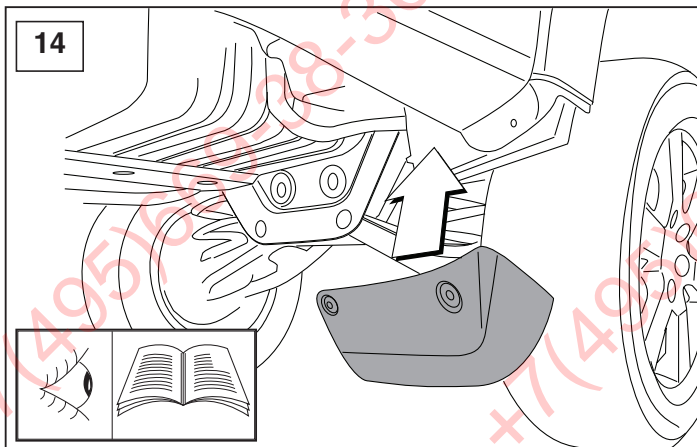
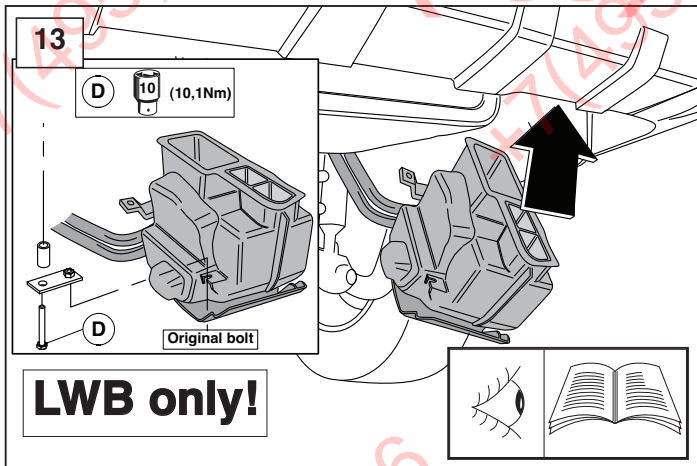
+7 (495) 669-38-36













© 470470/18-09-2008/1




ФАРКОП.РФ

+7 (495) 669-38-36



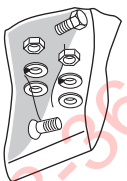
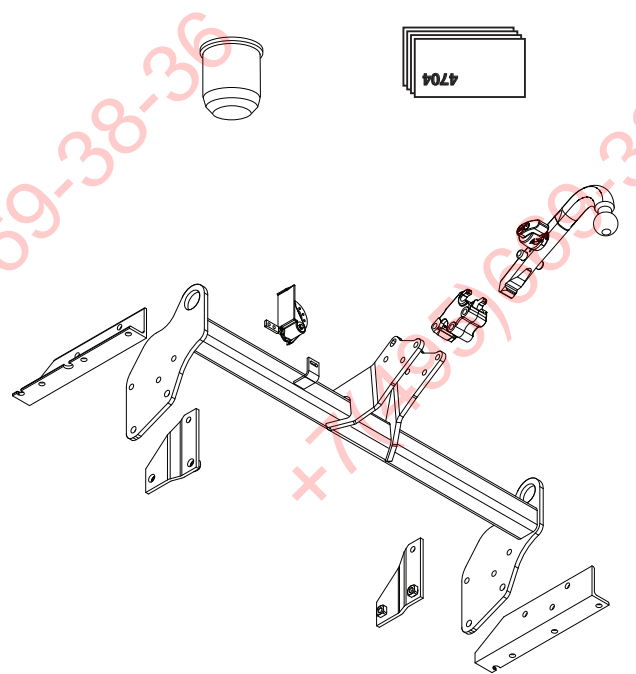
© 470470/18-09-2008/10

	(9x) M12 (10)
	(2x) M10 (10)
	(2x) M6
	(3x) M12x90 (10.9)
	(2x) M10x45 (10.9)
	(8x) M12x1.25x35
	(4x) M12x110
	(4x) M12x40
	(1x) M6x50
	(2x) M6x20

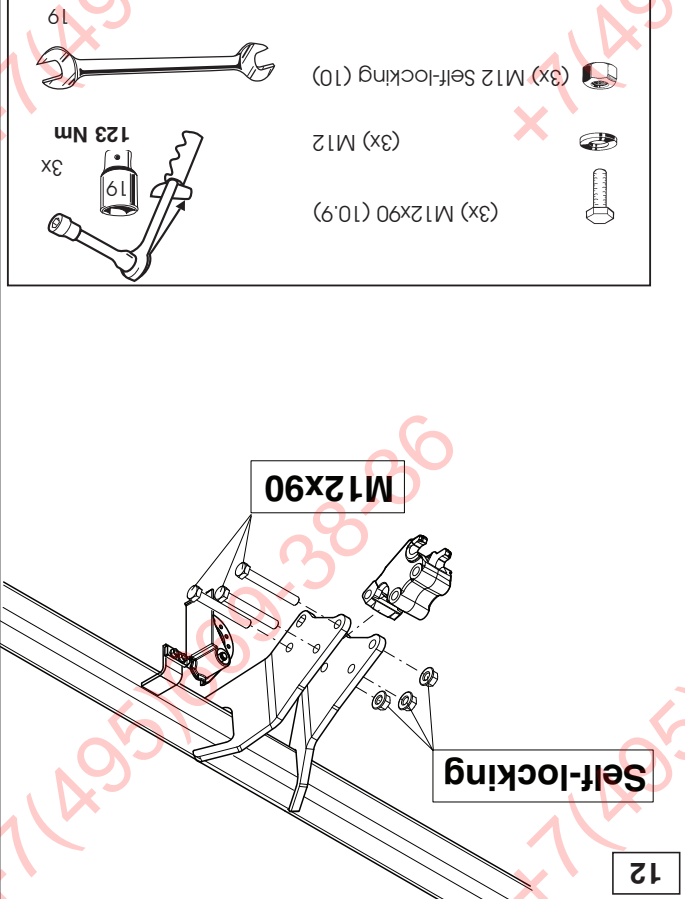
	(12x) M12
	(17x) M12
	(4x) M10

(1x) $\varnothing 13 \times 2 L=25\text{mm}$

(1x) $25 \times 5 L=54\text{mm}$




4704



M12x90

Self-locking

12

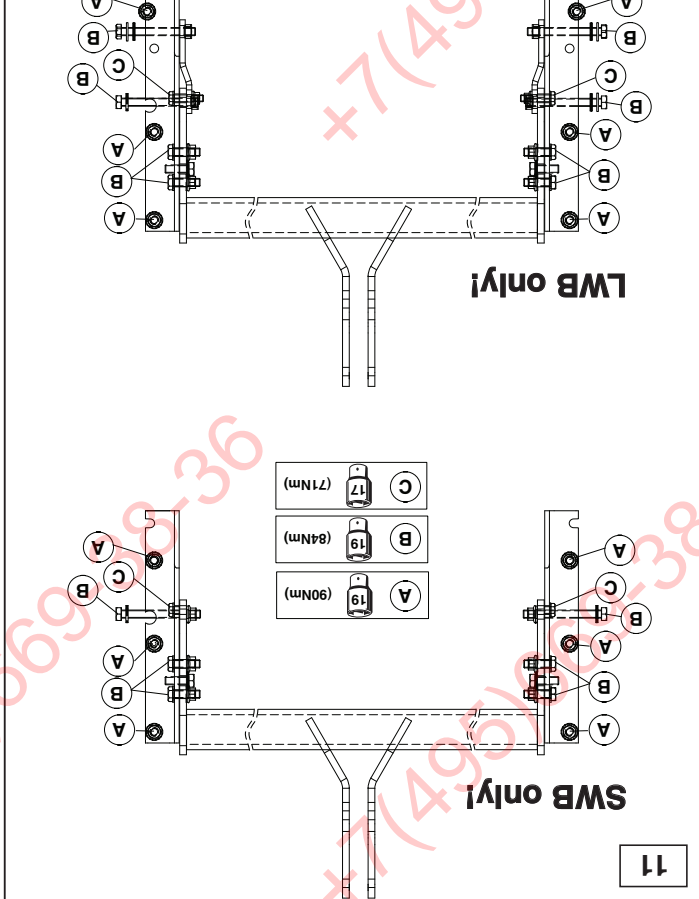
	(3x) M12 Self-locking (10)
	(3x) M12
	(3x) M12x90 (10.9)

19

123 Nm




3x

ΦΑΡΚΟΓ.ΡΦ +7 (495) 699-38-36

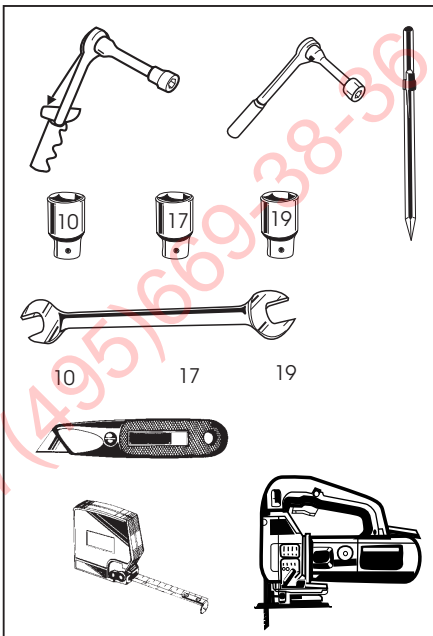


LWB only!

SWB only!

	C	(71Nm)
	B	(84Nm)
	A	(90Nm)

11



Couplingsclass: A50-X

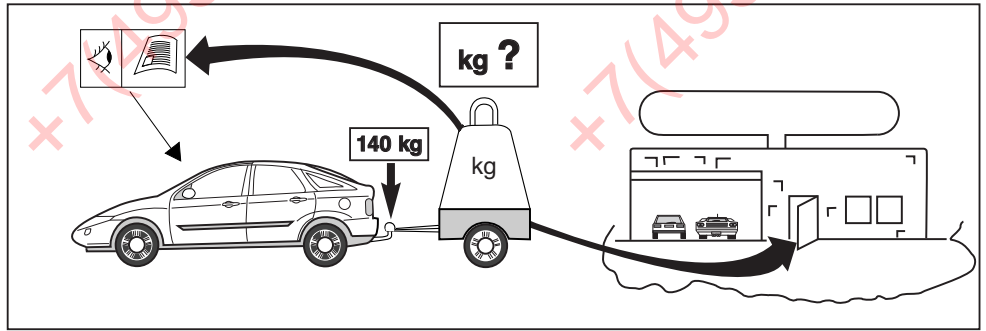
euro tested

94/20/EC

Approved

e11 00-6043

D-Value : 16,3 kN

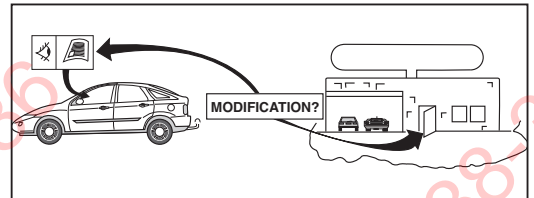


8.8

10.9

8

8



© 470470/18-09-2008/3

ФАРКОП.РФ

+7 (495) 669-38-36

	(2x) M10x45 (10.9)		(4x) M10
	(4x) M12x40		(10x) M12
	(2x) M12x1.25x35		(4x) M12
	(2x) M12x110		(2x) M10 (10)
			(6x) M12

SWB only!

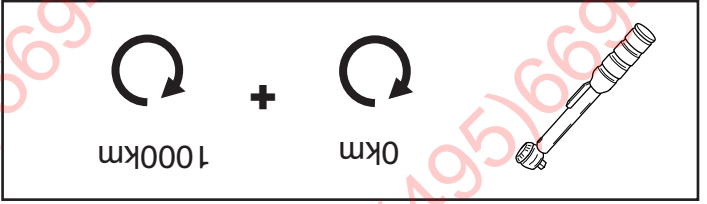
9

	(2x) M10x45 (10.9)		(4x) M10
	(2x) M12x40		(6x) M12
	(2x) M12x1.25x35		(6x) M12
	(4x) M12x110		(2x) M10 (10)
			(4x) M12

LWB only!

10

© 470470/18-09-2008/8



* Should this installation process entail the cutting of the bumper – conformation MUST be obtained by the installation engineer of the customer's acceptance prior to completion. Brink International do not accept responsibility for any matters arising as a result of this miscommunication.

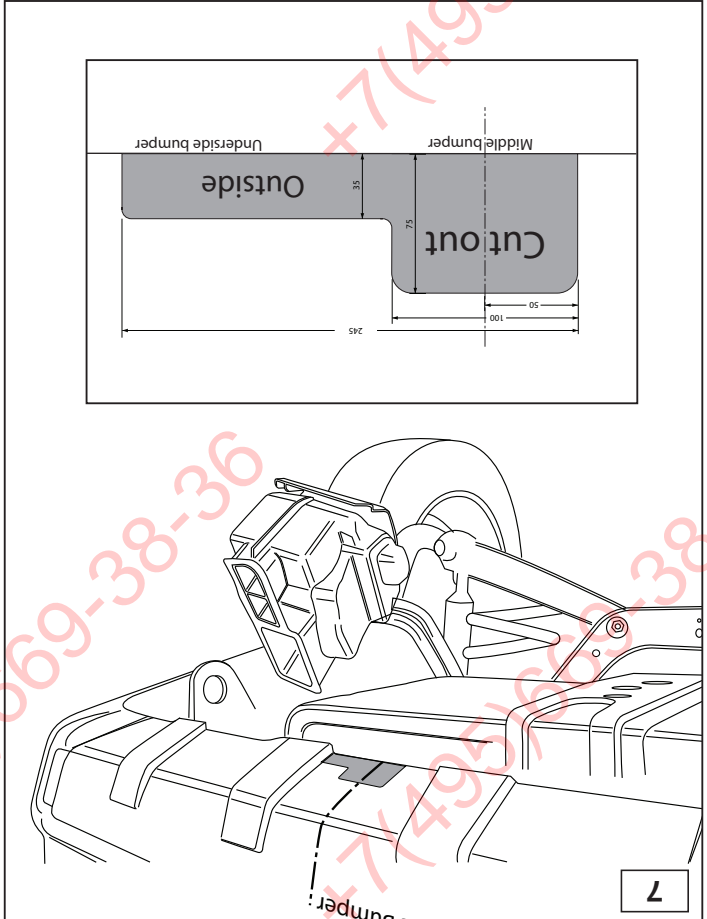
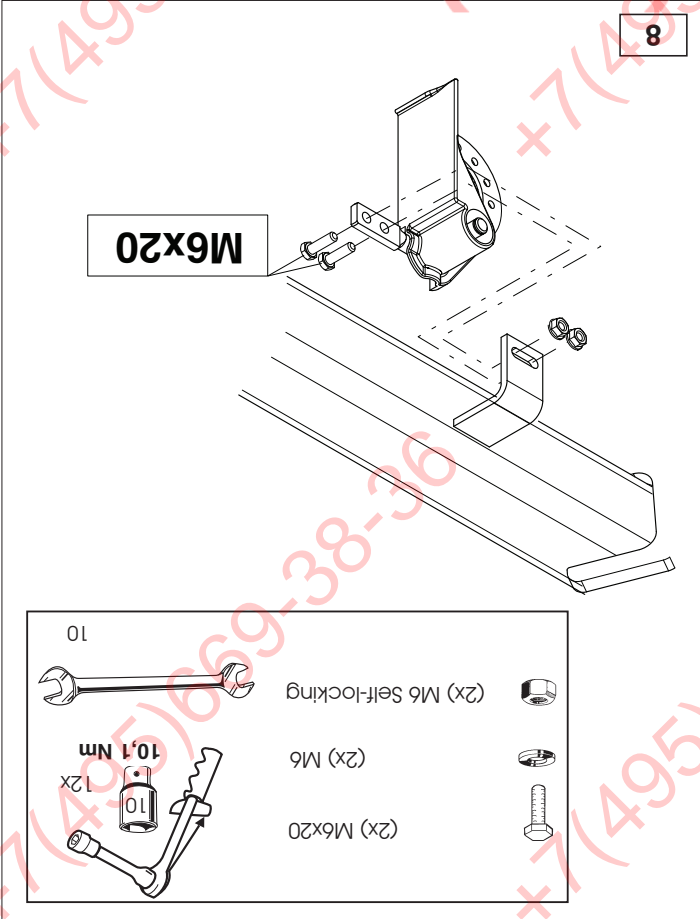
NOTE:

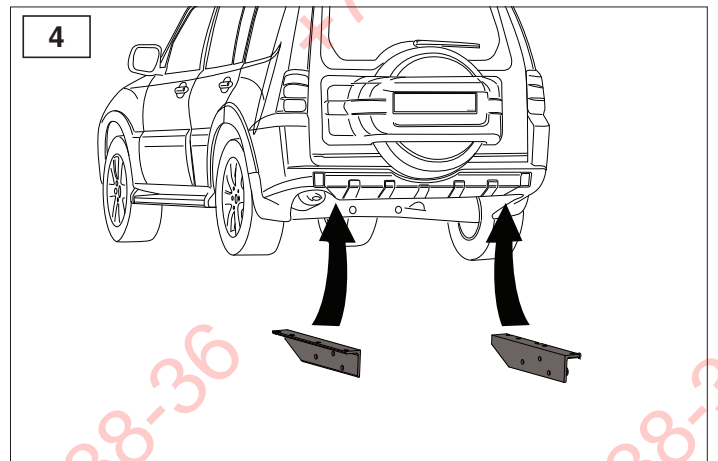
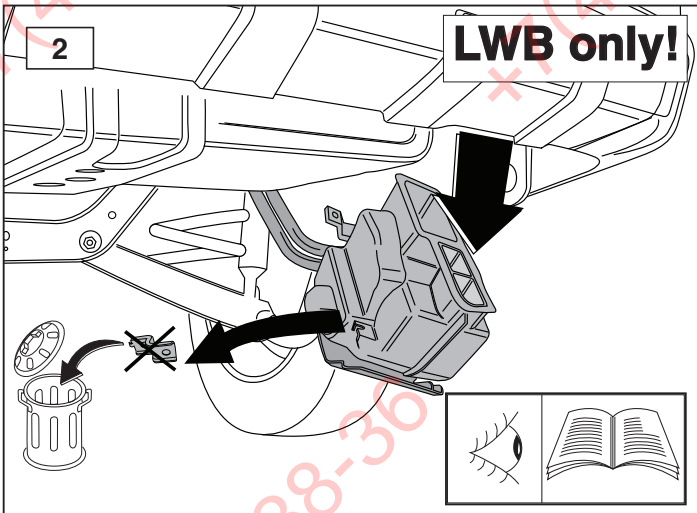
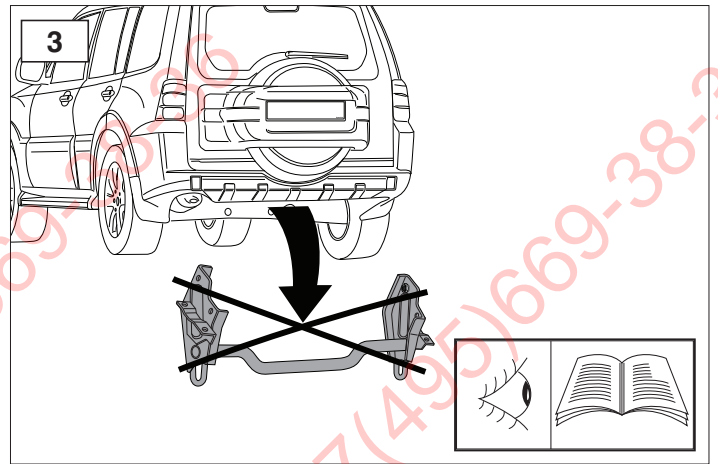
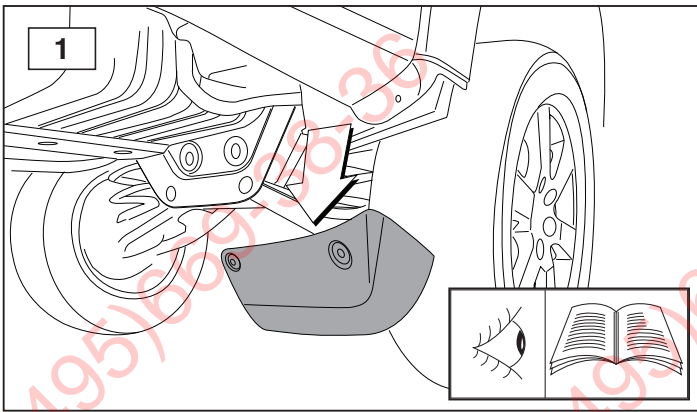
* Die für das Fahrzeug zugelassene Anhängelast ist den Fahrzeug Unterlagen zu entnehmen. Bei Änderungen des Fahrzeuggewichtes muß die höchst zulässige Anhängelast gegebenenfalls aus dem D-Wert nachgerechnet werden.
 * Auskunfts hierüber kann Ihr Fachhändler oder der TÜV geben.
 * Elektrische Anlage gemäß SIVZO anbringen.

HINWEISE:

ФАРКОП.РФ

+7 (495) 669-38-36

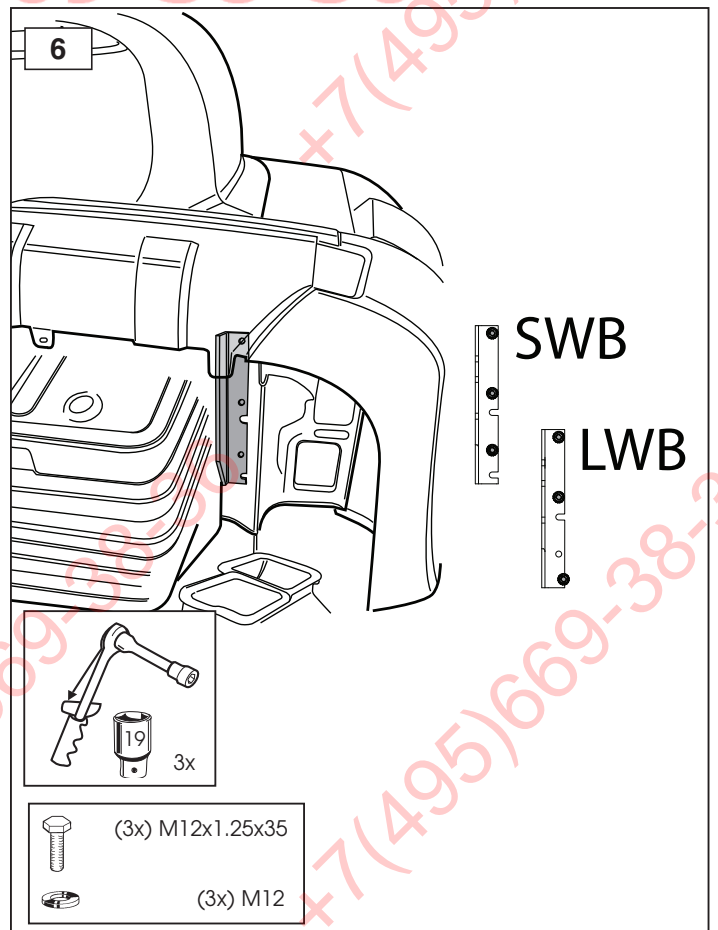
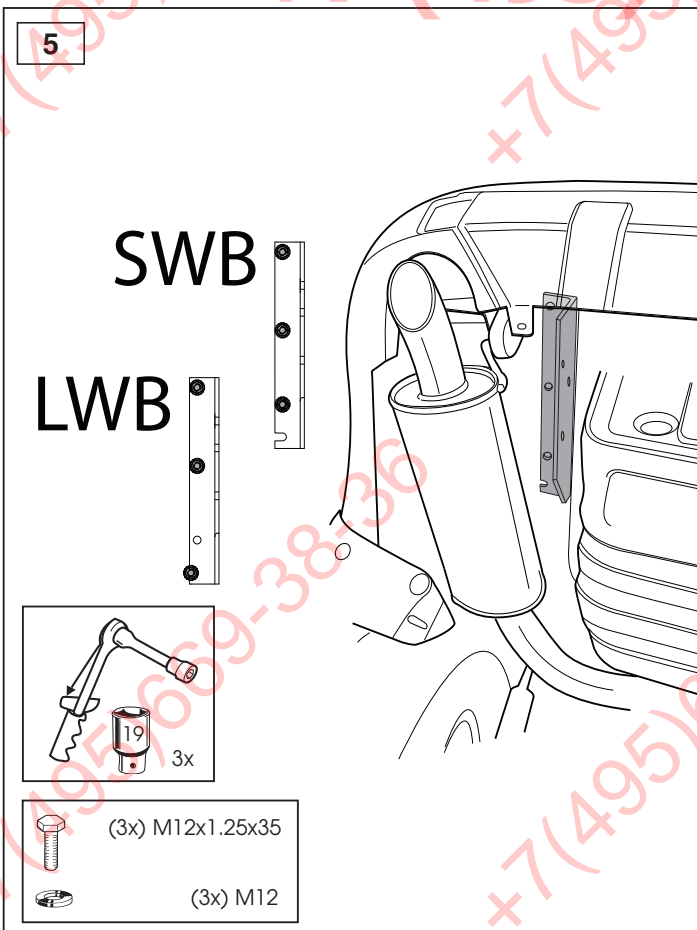




© 470470/18-09-2008/5

ФАРКОП.РФ

+7 (495) 669-38-36



© 470470/18-09-2008/6