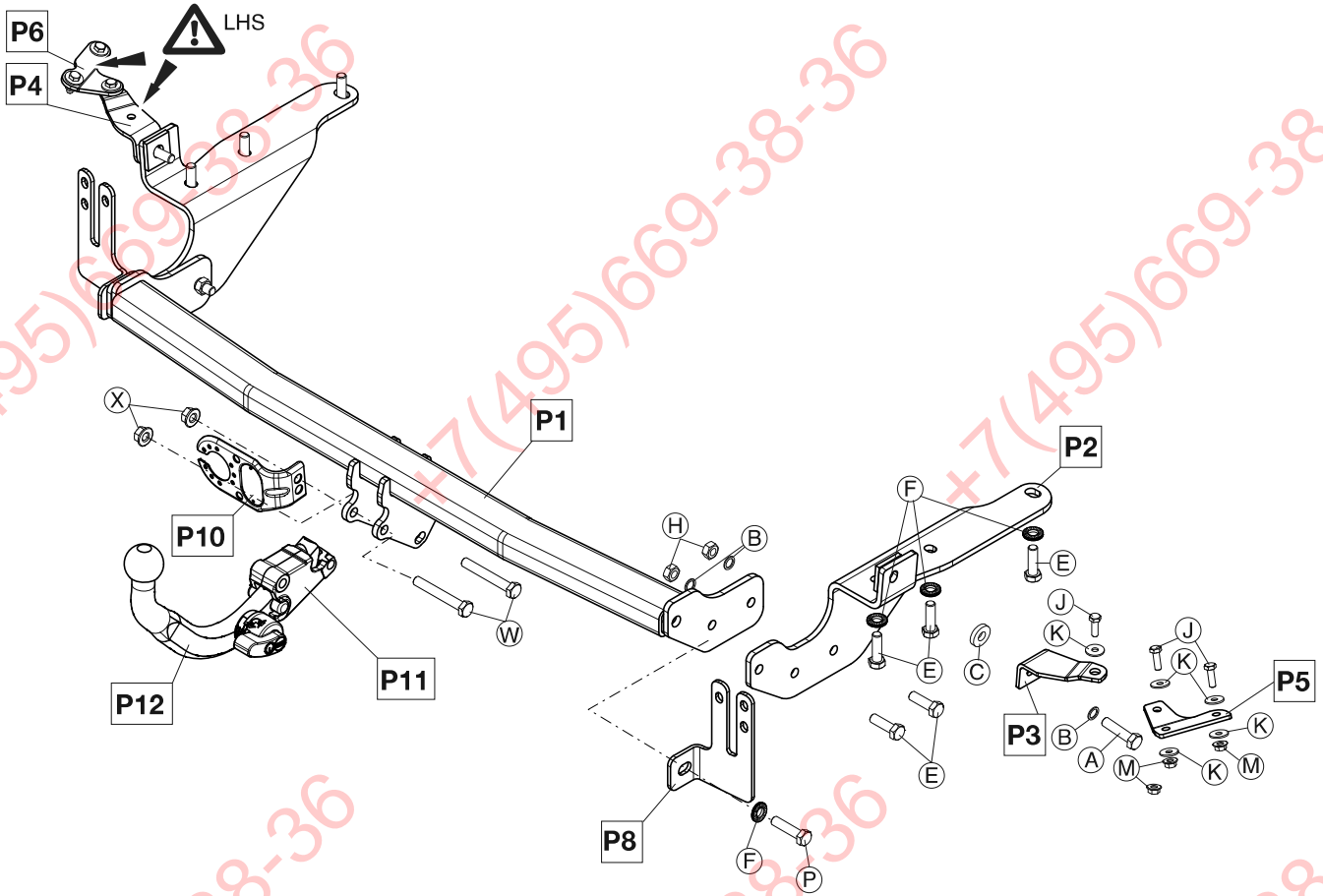


Fitting instructions
Make: Toyota
RAV 4: 2006->
Type: 4754

ФАРКОГ.РФ

+7 (495) 669-38-36



ΦΑΡΚΟΓ.ΡΦ

© 475470MN/08-06-2007/1

+7 (495) 669-38-36



Dispositivo di traino tipo: 4754
 Per autoveicoli: Toyota RAV 4; 2006->
 Tipo funzionale: ACA30*-AW**KW
 ALA30*-AW**YW
 Classe e tipo di attacco: A50-X
 Omologazione: e11 00-6056
 Valore D: 10,4 kN
 Carico Verticale max. S: 90 kg
 Larghezza rimorchiabile per Caravan e T.A.T.S.: 2,45m vedere CARTA di CIRCOLAZIONE VEICOLO (motrice) + 70 cm = ..arrotondare ai 5 cm superiore (vedi D.M.28/05/85)
 Massa rimorchiabile: vedi carta di circolazione dell' autoveicolo

Per verificare l'idoneità del dispositivo di traino omologato a norma CEE 94/20, all'installazione sulla vettura su cui si intende procedere al montaggio, compilare la seguente formula (se necessario declassare la massa rimorchiabile):

$$D = \frac{T \times C}{T + C} \times 0,00981 \leq 10,4 \text{ kN}$$

dove: T= Massa Complessiva Max. della motrice (in kg)
 C= Massa Rimorchiabile Max. della motrice (in kg)

DA COMPILARE PER IL COLLAUDO

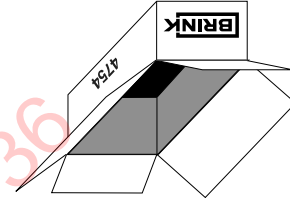
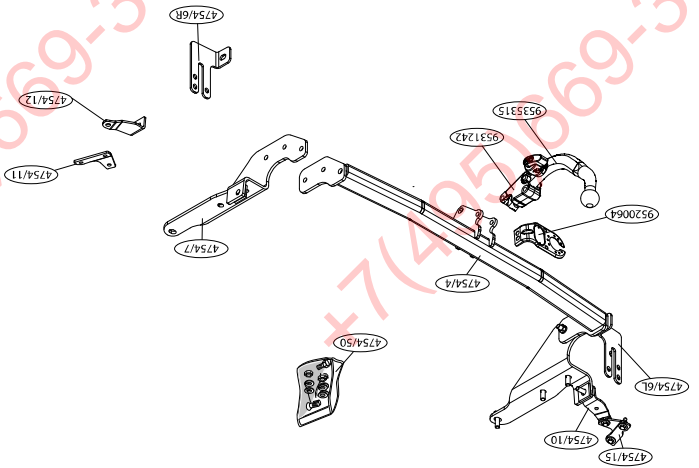
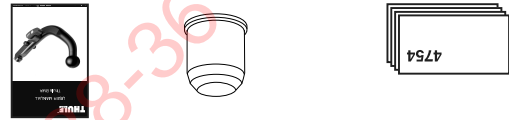
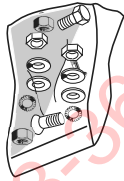
DICHIARAZIONE DI CORRETTO MONTAGGIO: la sottoscritta Ditta dichiara di aver montato in maniera corretta ed in conformità alle prescrizioni sia del costruttore del veicolo che del costruttore del dispositivo stesso il seguente dispositivo di attacco meccanico:

tipo:.....
 Il dispositivo di attacco sopra indicato è stato installato su autoveicolo
 modello:.....
 targa:.....
 Data:.....

TIMBRO e FIRMA

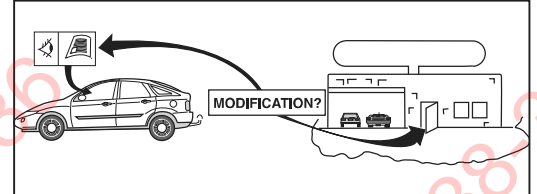
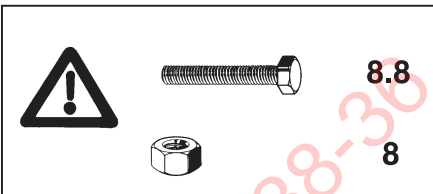
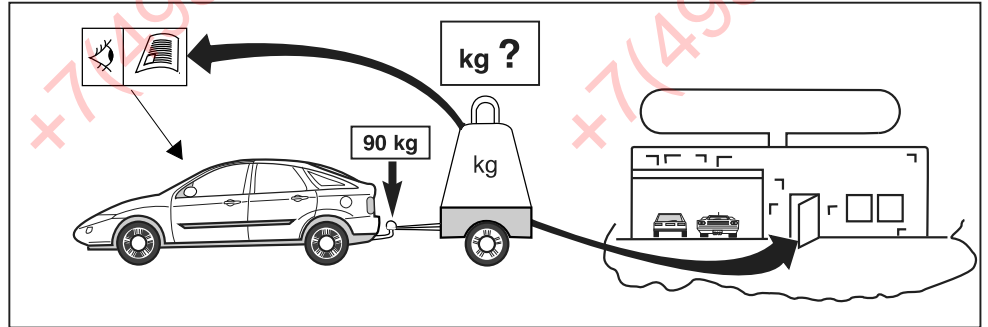
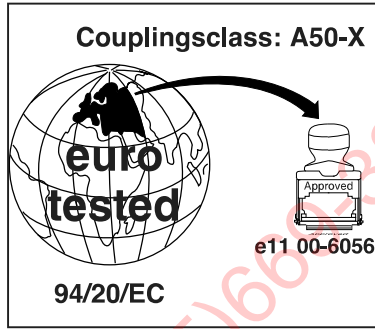
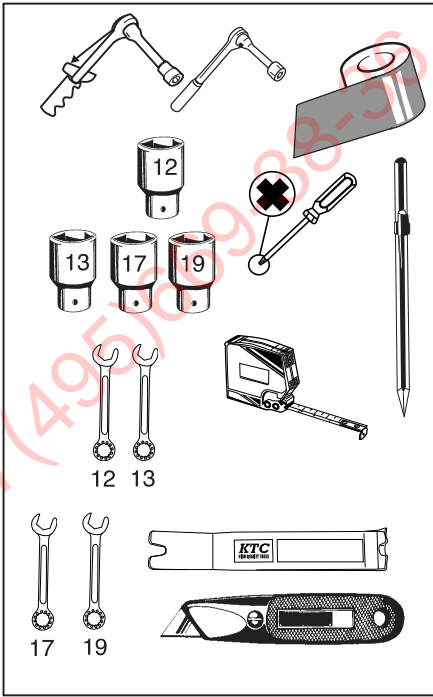
Si dichiara inoltre di aver informato l'utente del veicolo sull'USO e MANUTENZIONE del dispositivo stesso.

- (2x) M12x50 **P**
- (2x) M12x85 **W**
- (2x) M12 Self-locking **X**
- (2x) M12 **A**
- (6x) M12 **B**
- (2x) $\varnothing 30 \times 13 L=6$ **C**
- (10x) M12x1,25x40 **E**
- (8x) M12 **F**
- (4x) M12x1,25 **H**
- (6x) M8x25 **J**
- (10x) $\varnothing 24 \times 8,4 \times 2$ **K**
- (6x) M8 **M**



ФАРКОП.РФ

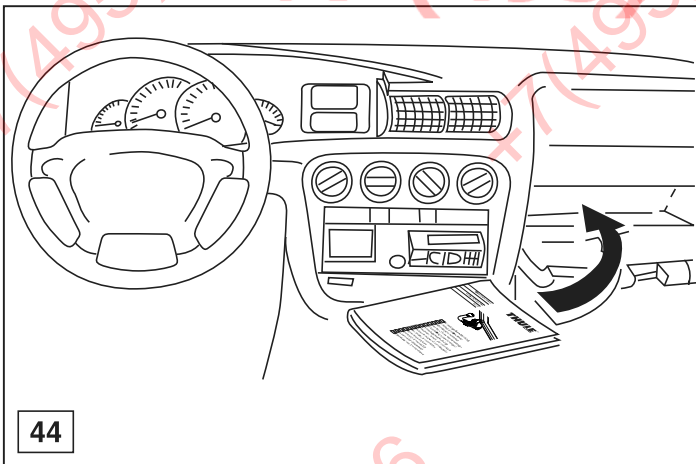
+7 (495) 669-38-36



© 475470MN/08-06-2007/3

ФАРКОП.РФ

+7 (495) 669-38-36



* Should this installation process entail the cutting of the bumper – conformation MUST be obtained by the installation engineer of the customer's acceptance prior to completion. Brink International does not accept responsibility for any matters arising as a result of this miscommunication.

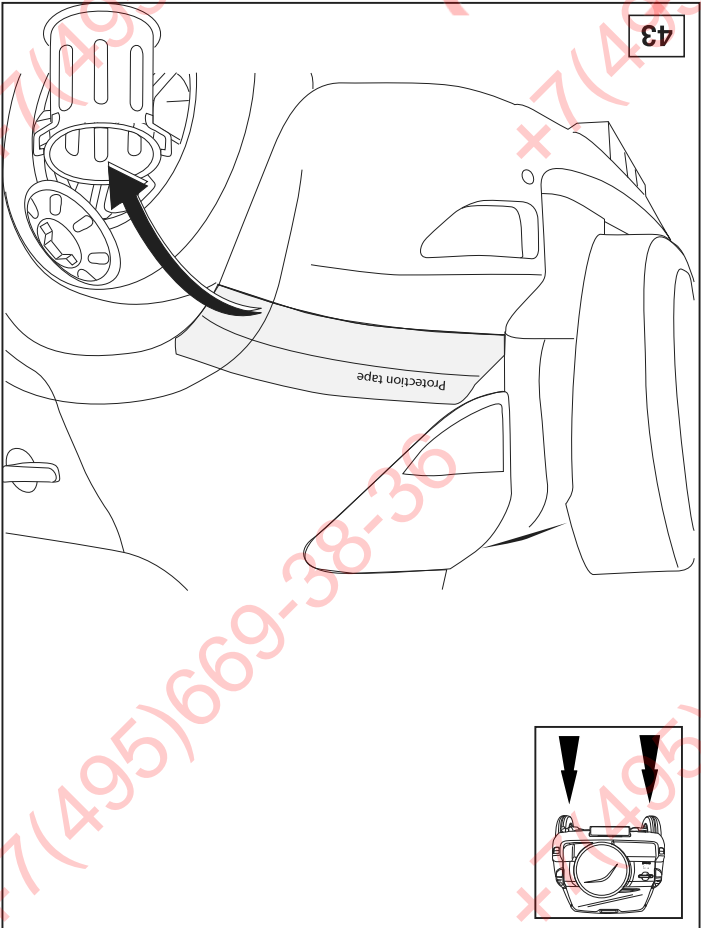
* All measurements are in mm!

NOTE:

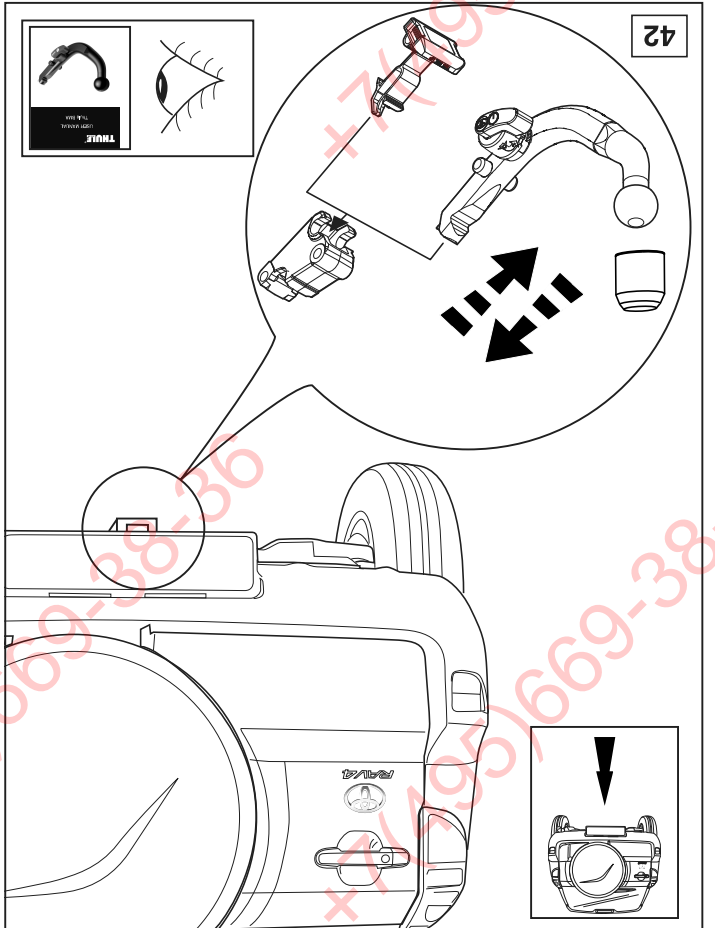
* Die für das Fahrzeug zugelassene Anhängelast ist den Fahrzeug Unterlagen zu entnehmen. Bei Änderungen des Fahrzeuggewichtes muß die höchstzulässige Anhängelast gegebenenfalls aus dem D-Wert nachgerechnet werden.
 * Auskunft hierüber kann Ihr Fachhändler oder der TÜV geben.
 * Elektrische Anlage gemäß StVZO anbringen.

HINWEISE:

ΦΑΡΚΟΤ.ΡΦ



43



42

Torque settings for nuts and bolts (8.8)

	25Nm		75Nm
	25Nm		75Nm
	40Nm		100Nm

+
 1000km 0km

+7(495)669-38-36

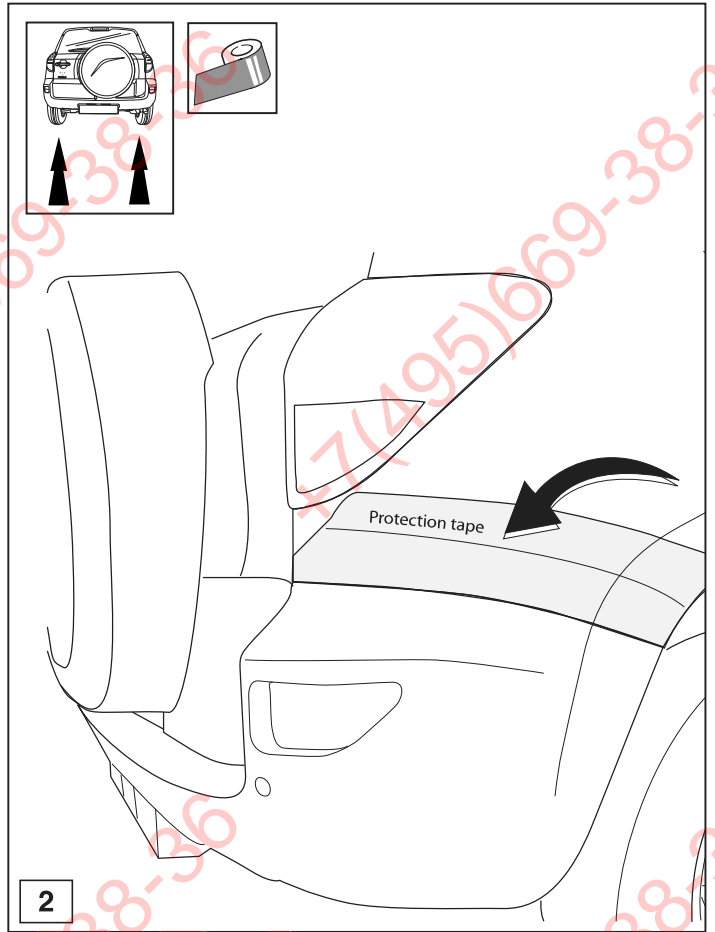
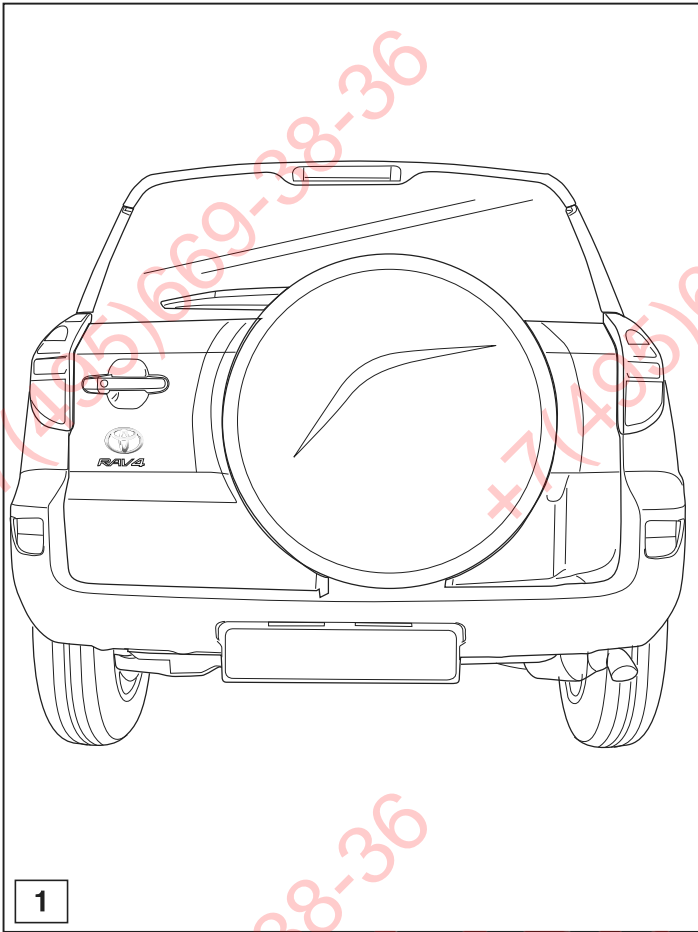
+7(495)669-38-36

+7(495)669-38-36

+7(495)669-38-36

+7(495)669-38-36

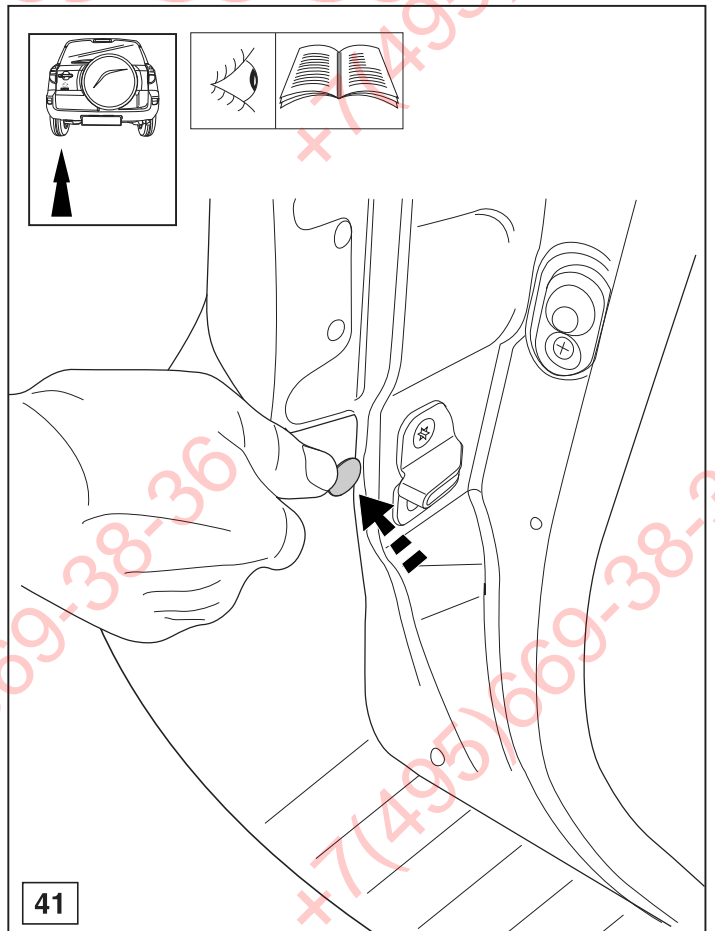
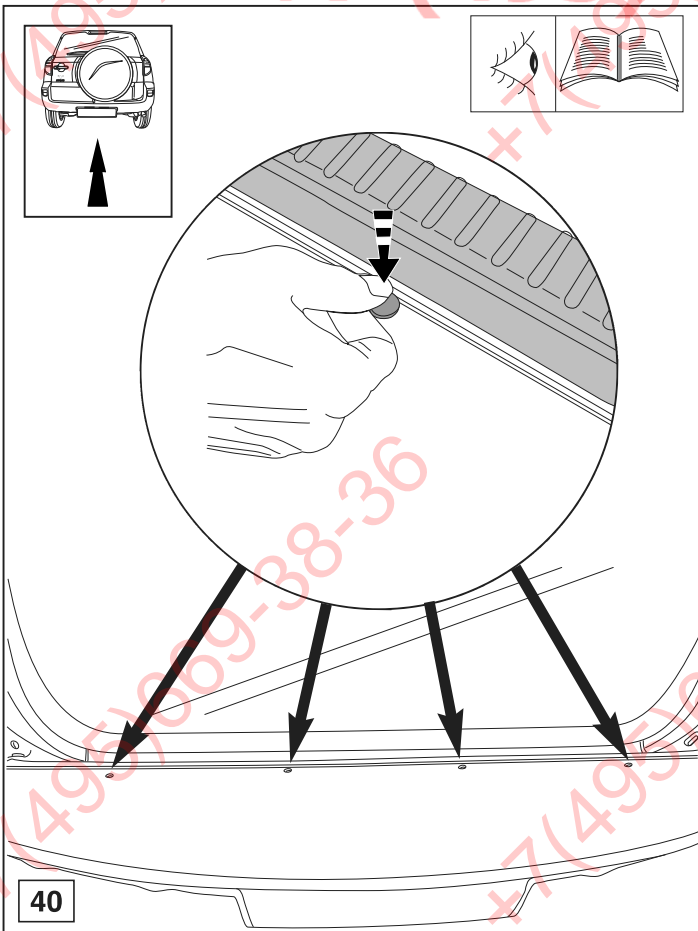
+7(495)669-38-36



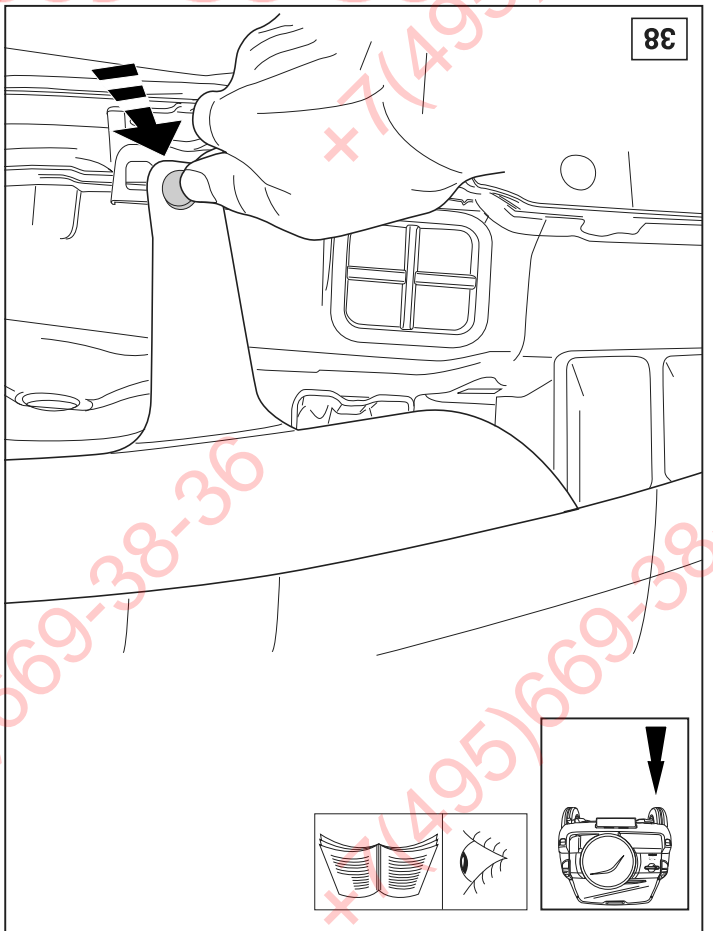
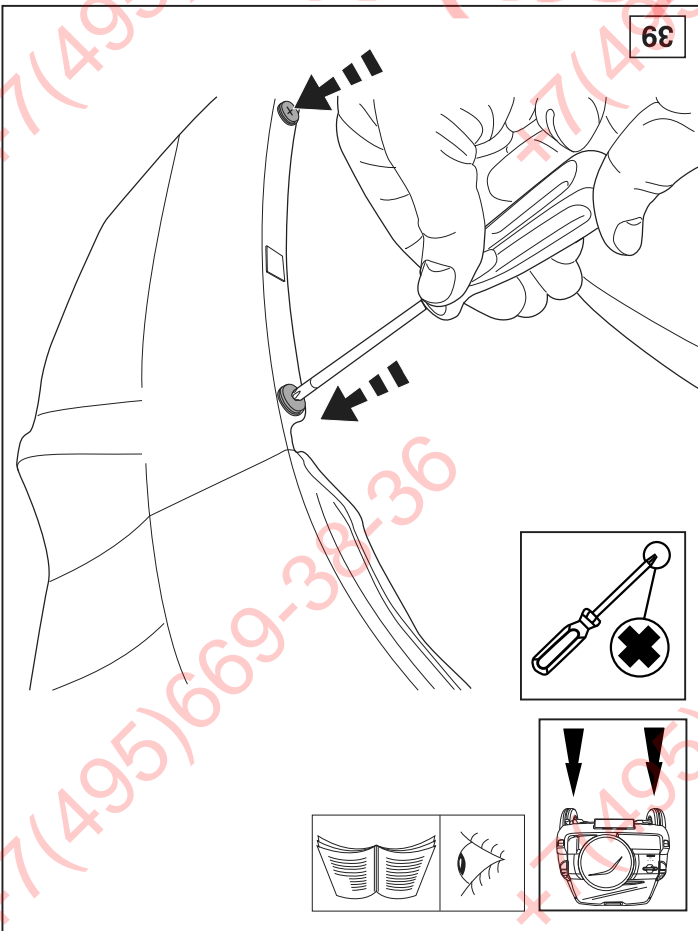
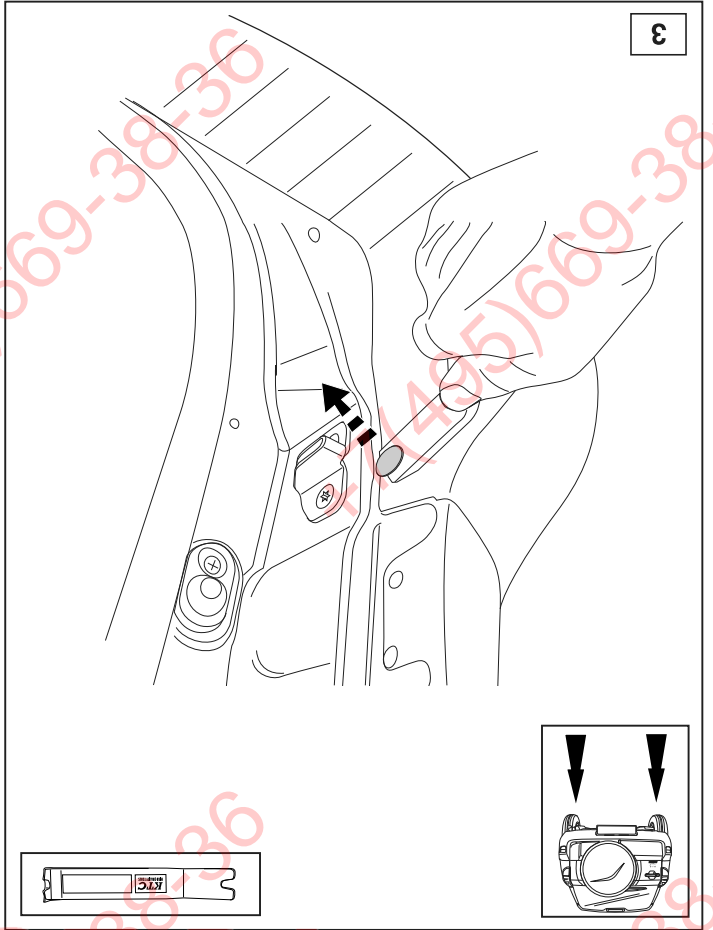
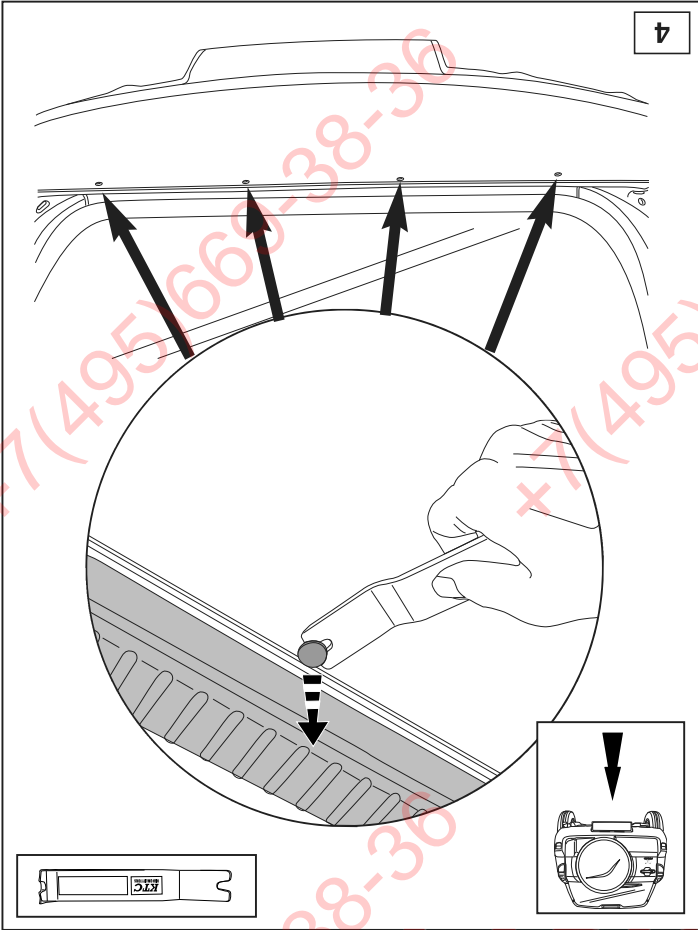
© 475470MN/08-06-2007/5

ФАРКОП.РФ

+7 (495) 669-38-36



© 475470MN/08-06-2007/26

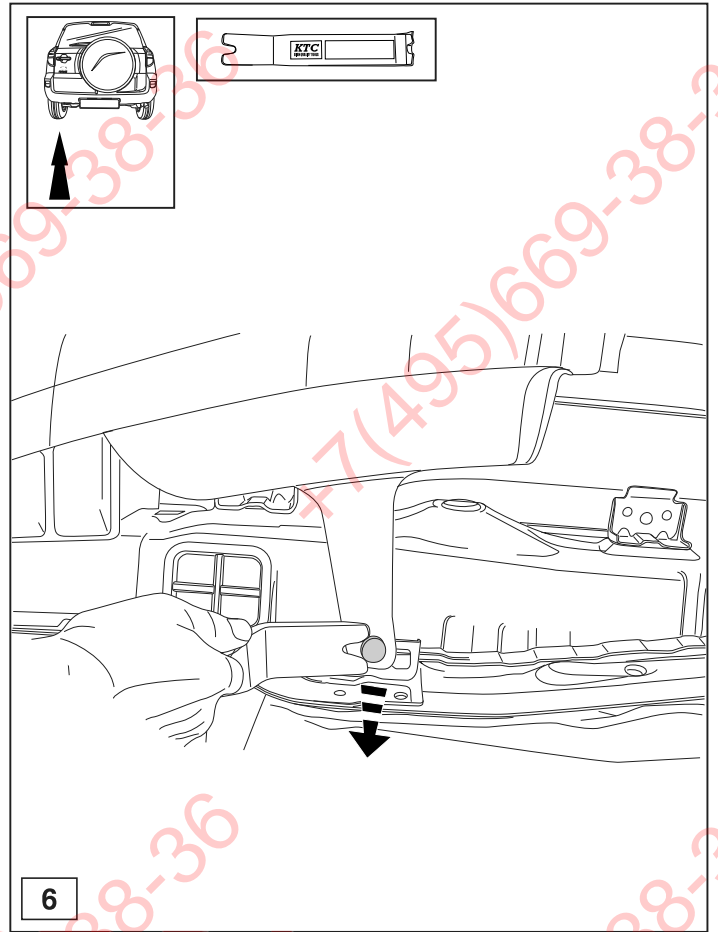
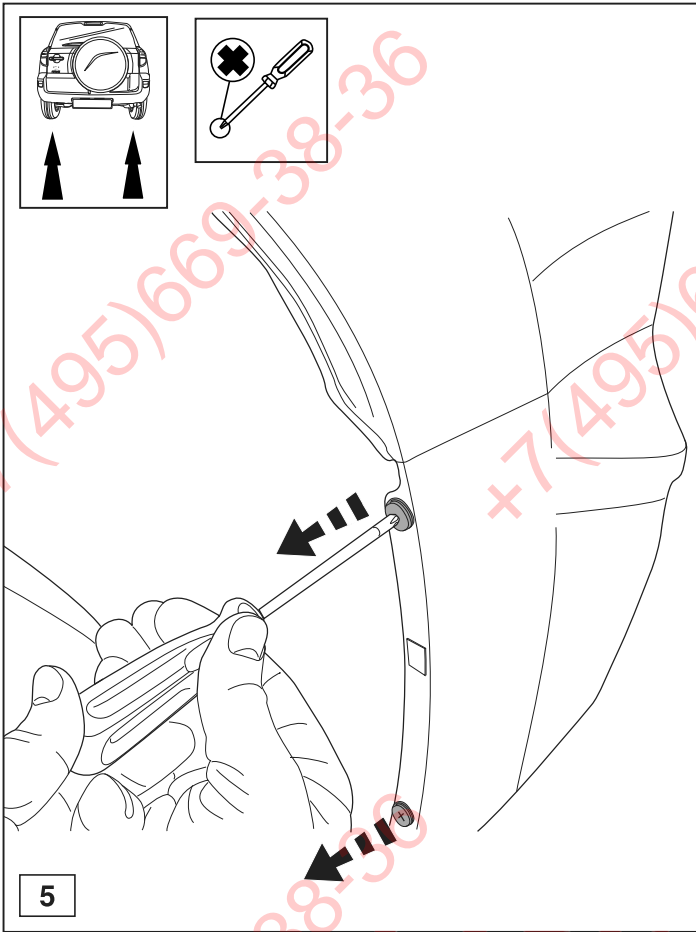


ФАРКОП.РФ

+7 (495) 669-38-36

+7(495)669-38-36

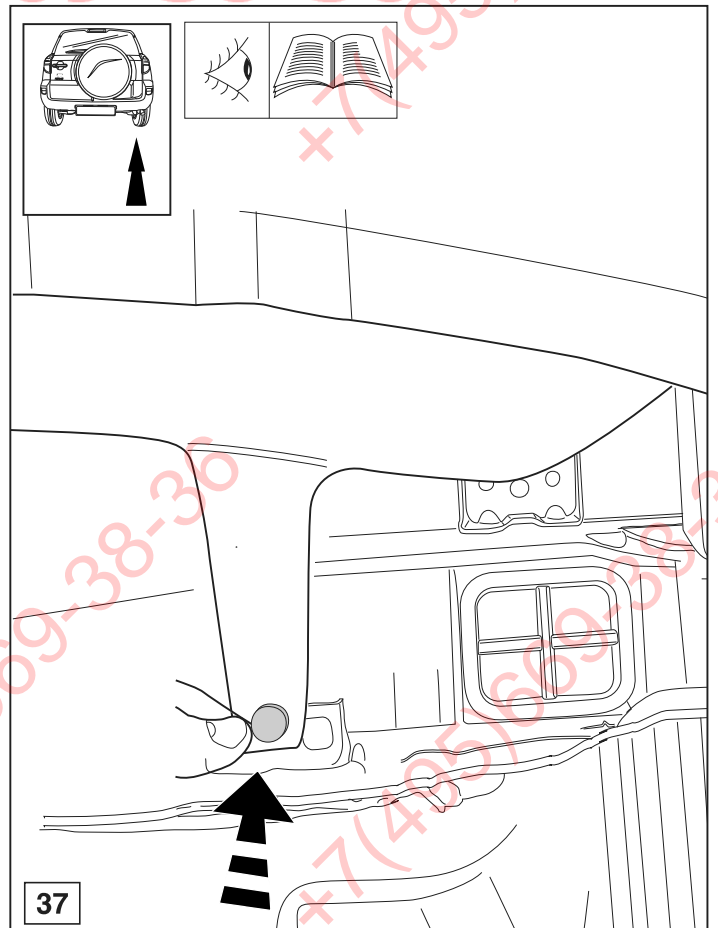
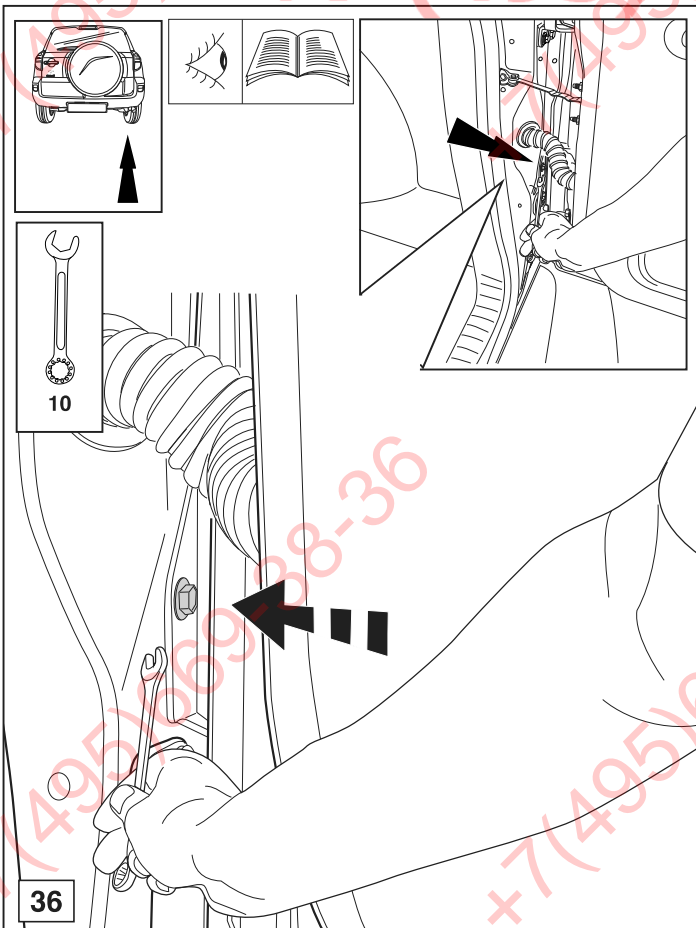
+7(495)669-38-36



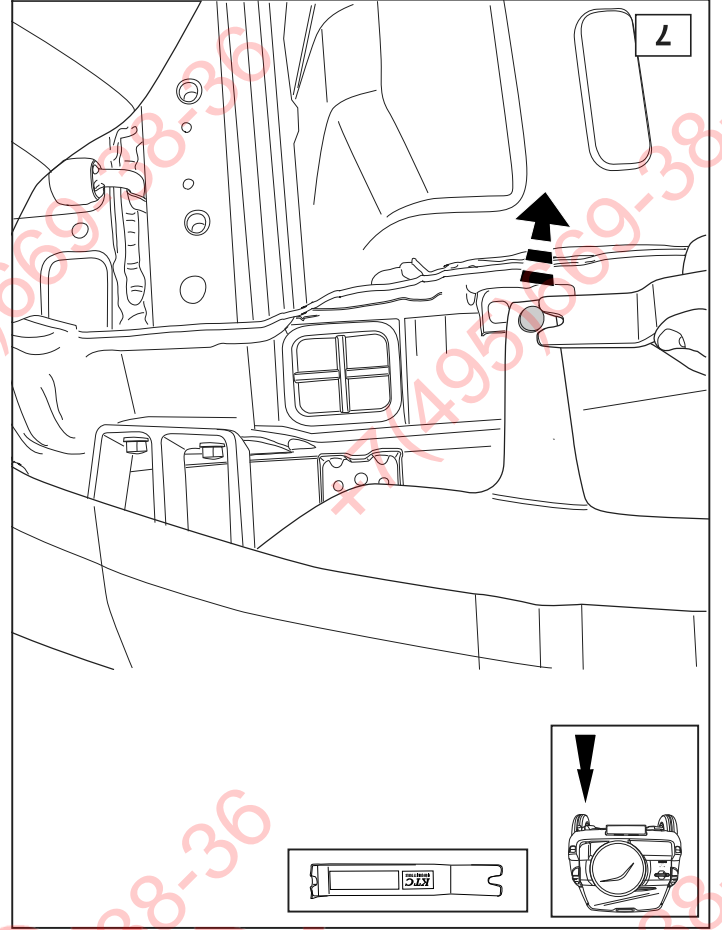
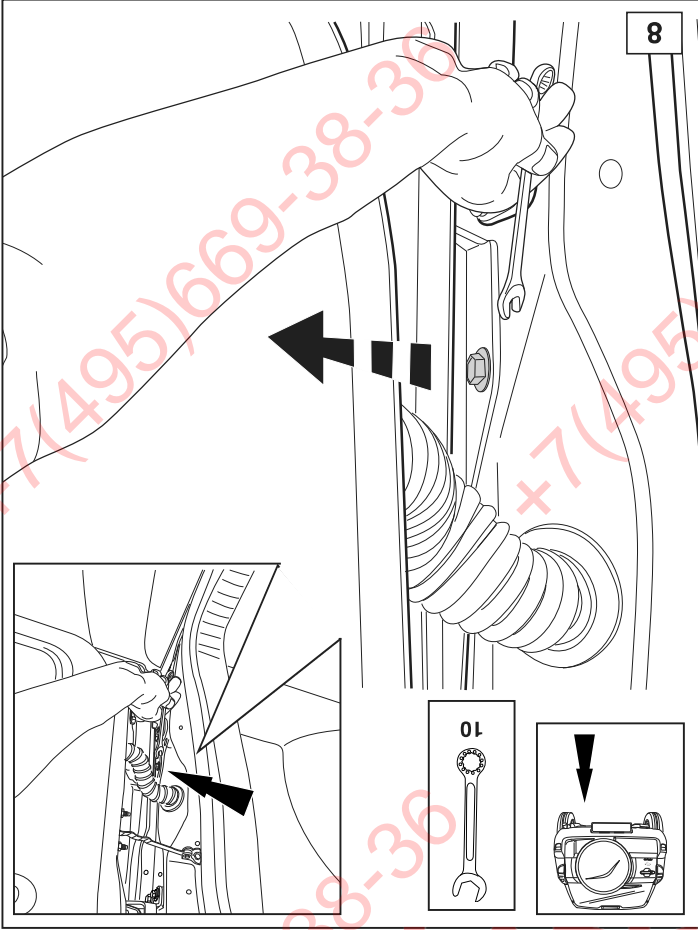
© 475470MN/08-06-2007/7

ФАРКОП.РФ

+7 (495) 669-38-36

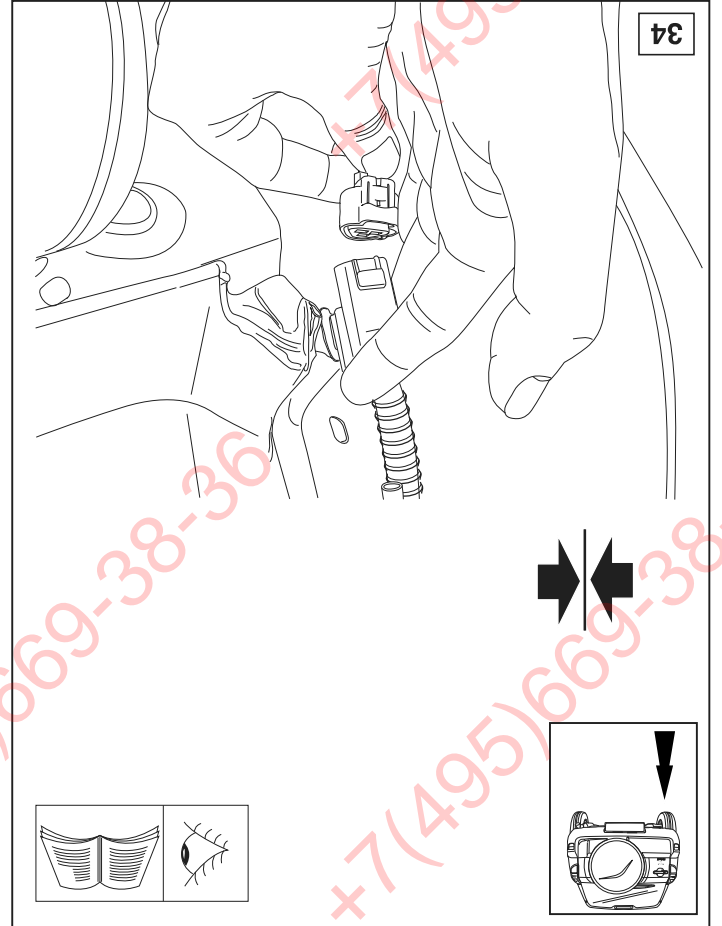
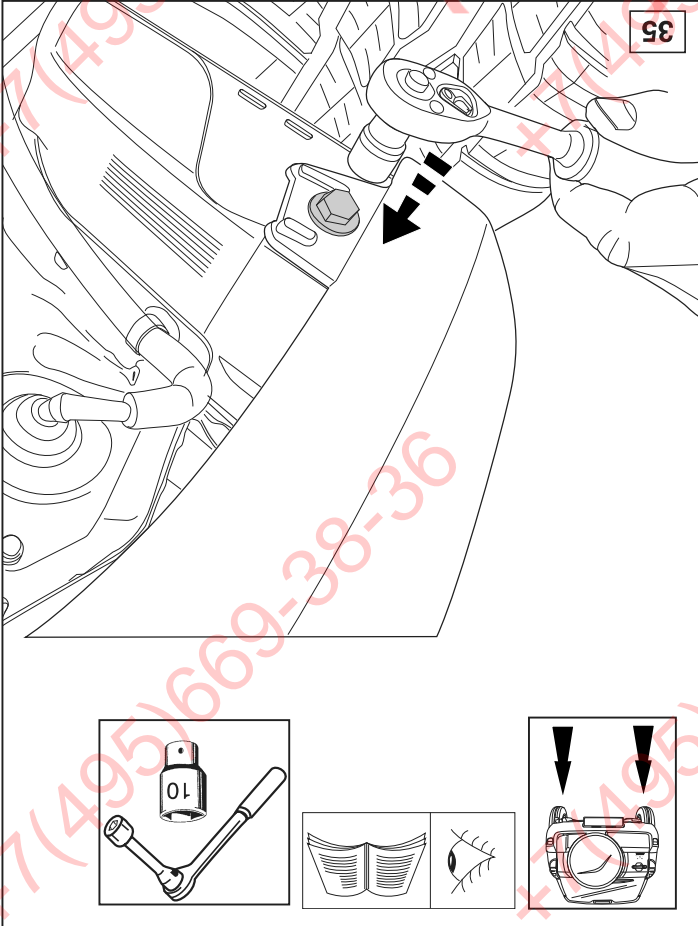


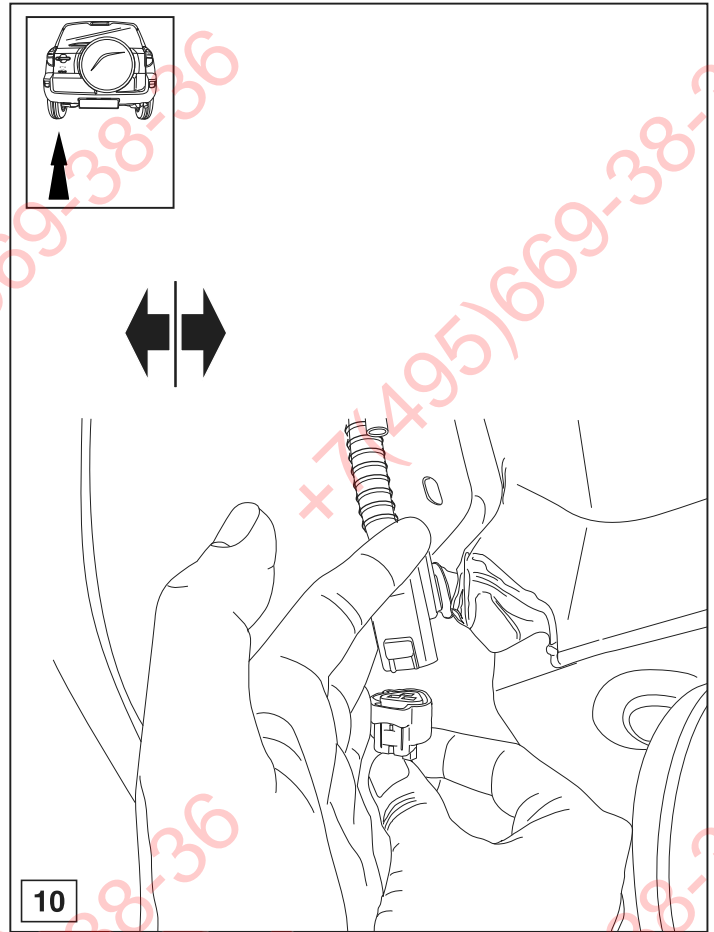
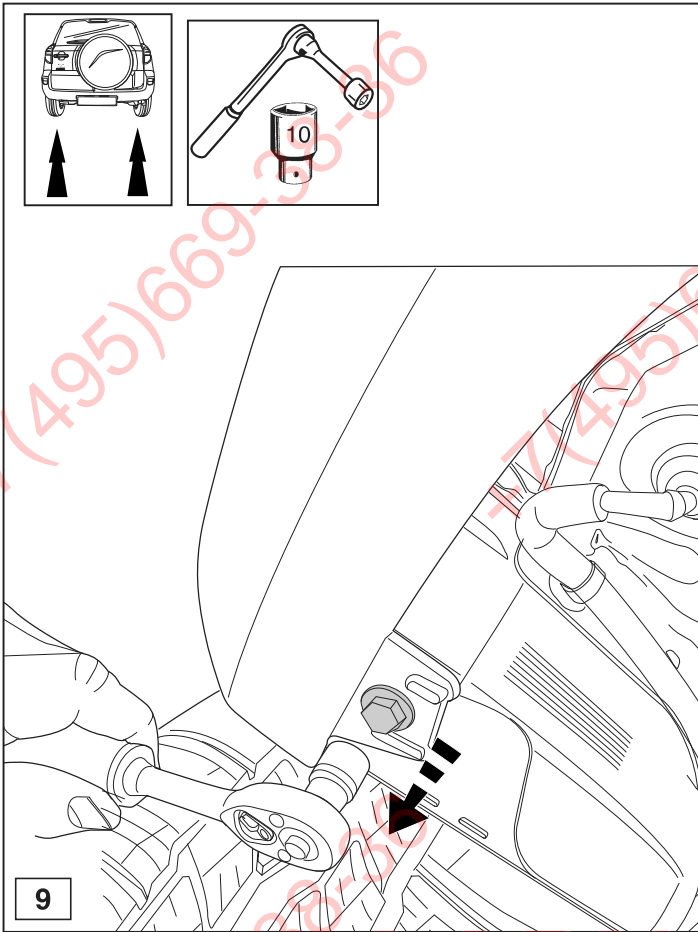
© 475470MN/08-06-2007/24



ФАРКОП.РФ

+7 (495) 669-38-36

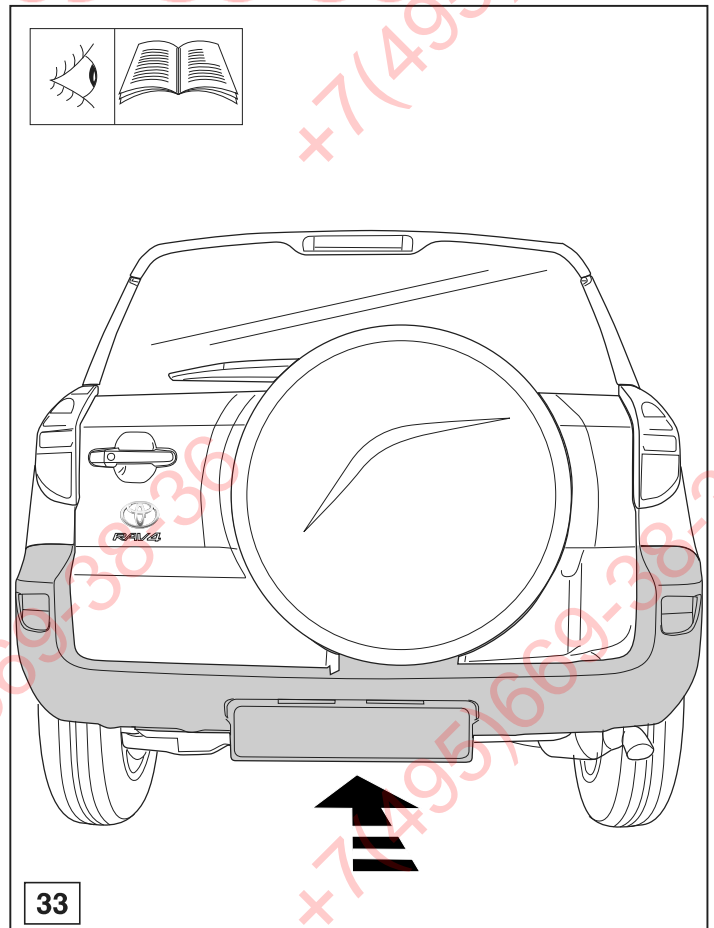
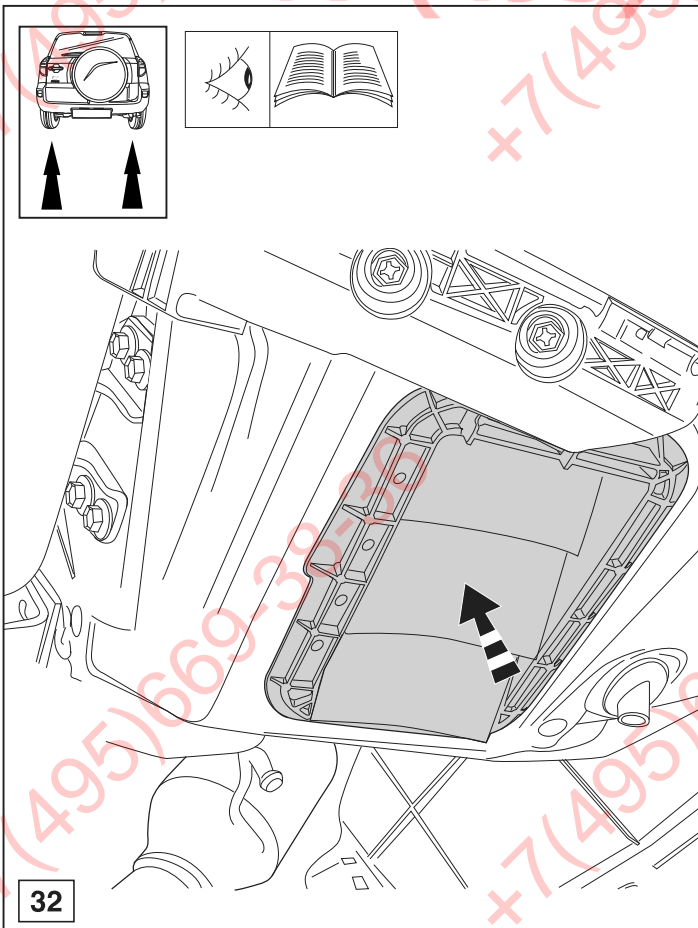




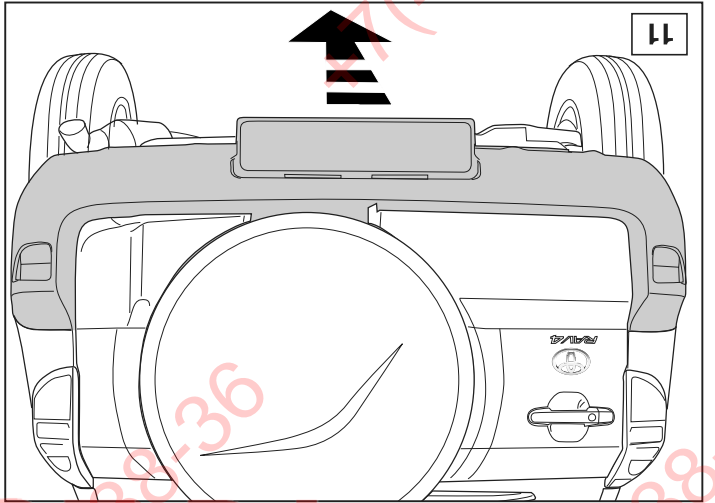
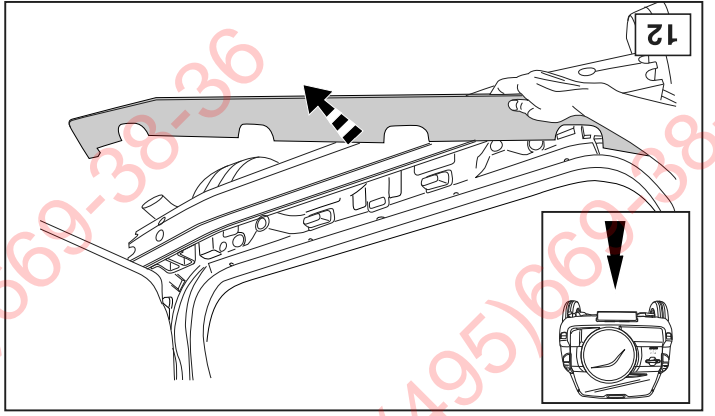
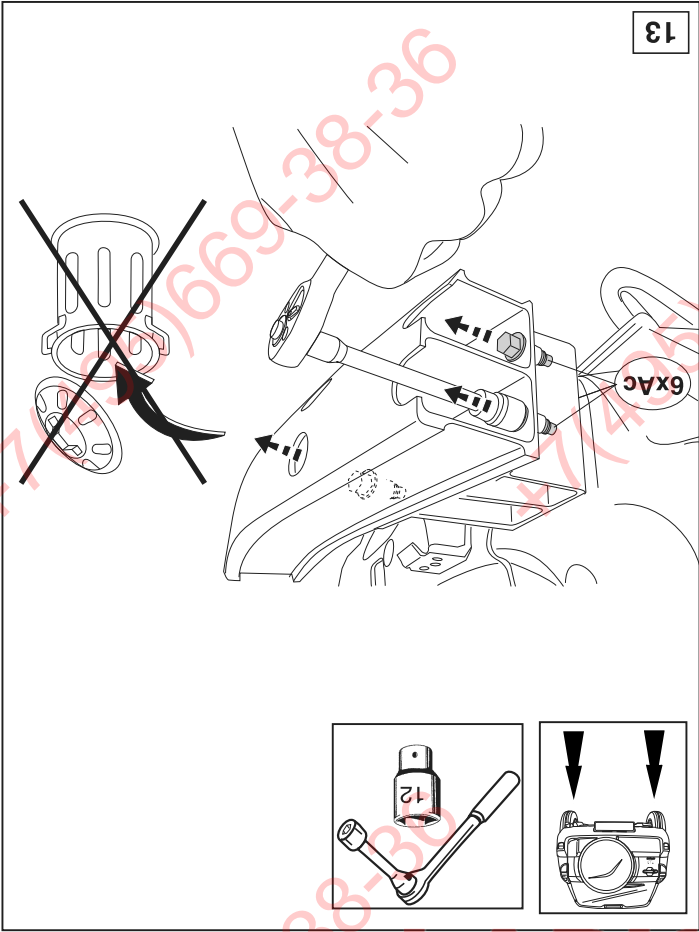
© 475470MN/08-06-2007/9

ФАРКОЛ.РФ

+7 (495) 669-38-36

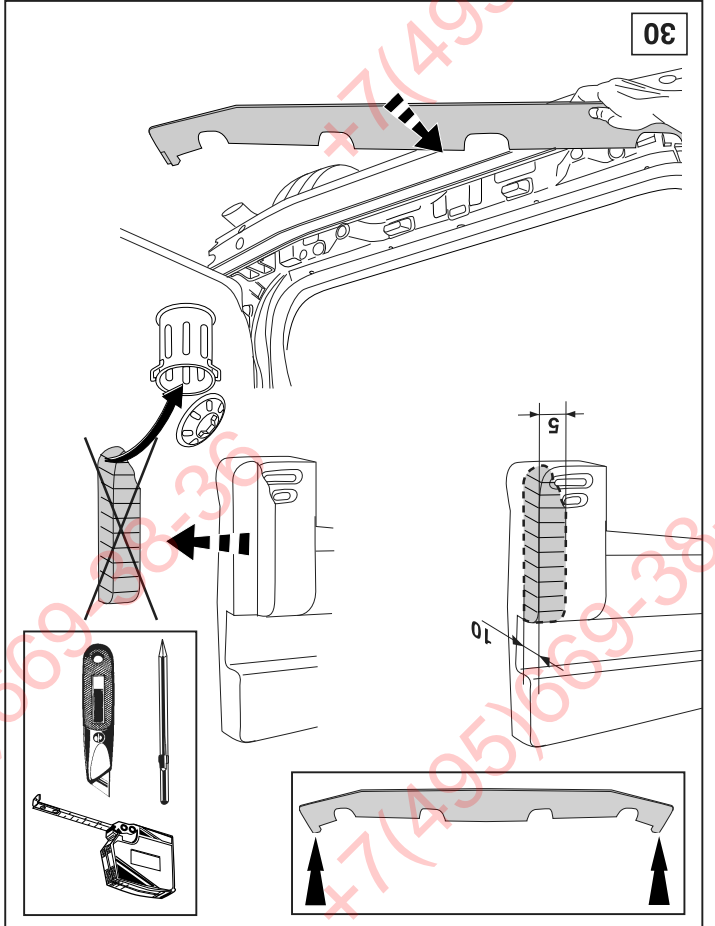
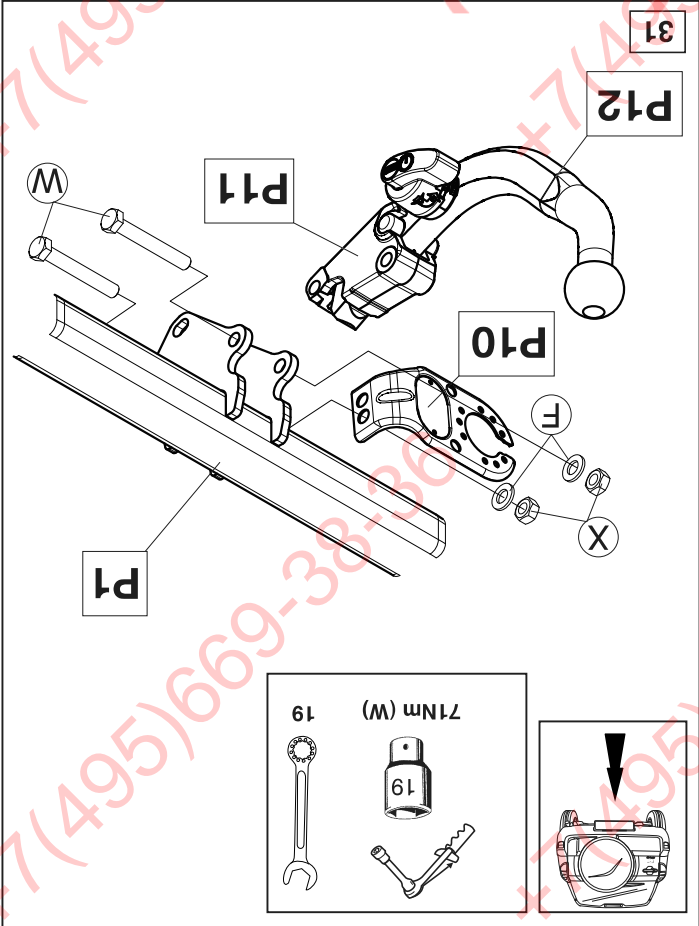


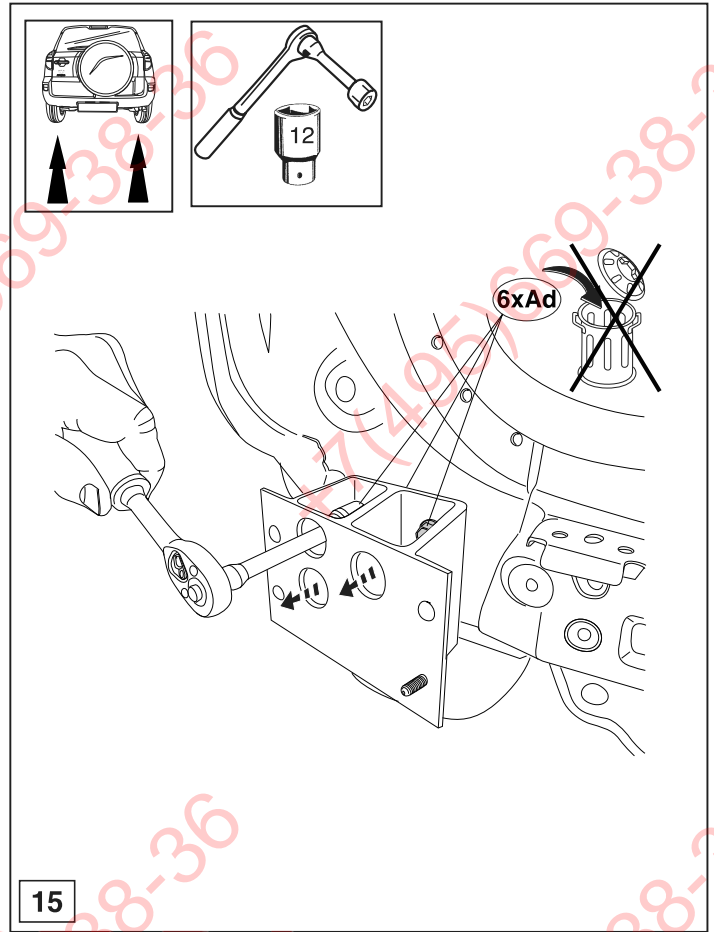
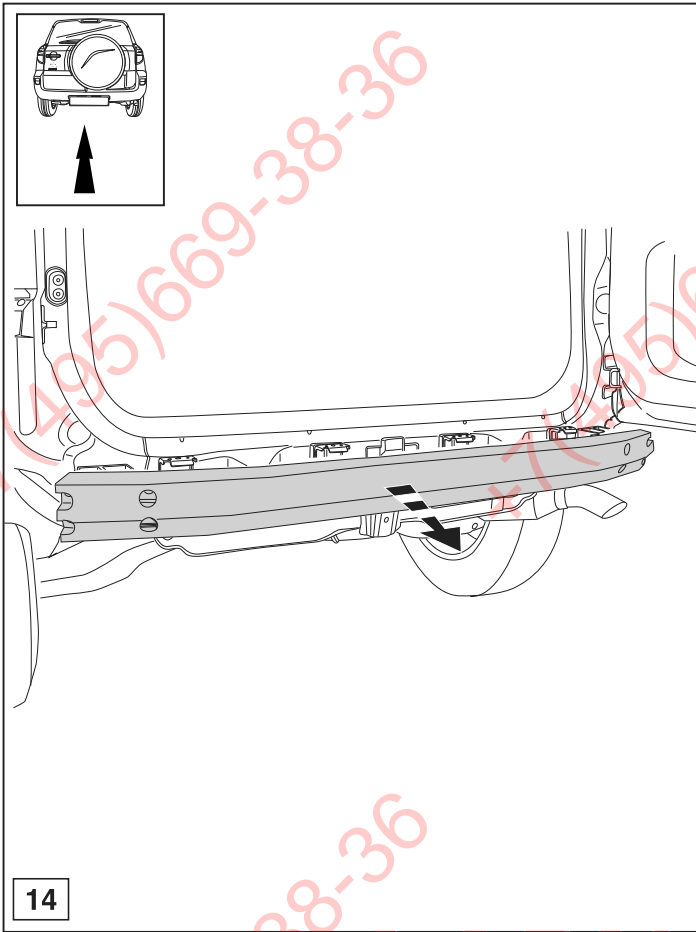
© 475470MN/08-06-2007/22



ΦΑΡΚΟΤ.ΡΦ

+7 (495) 669-38-36

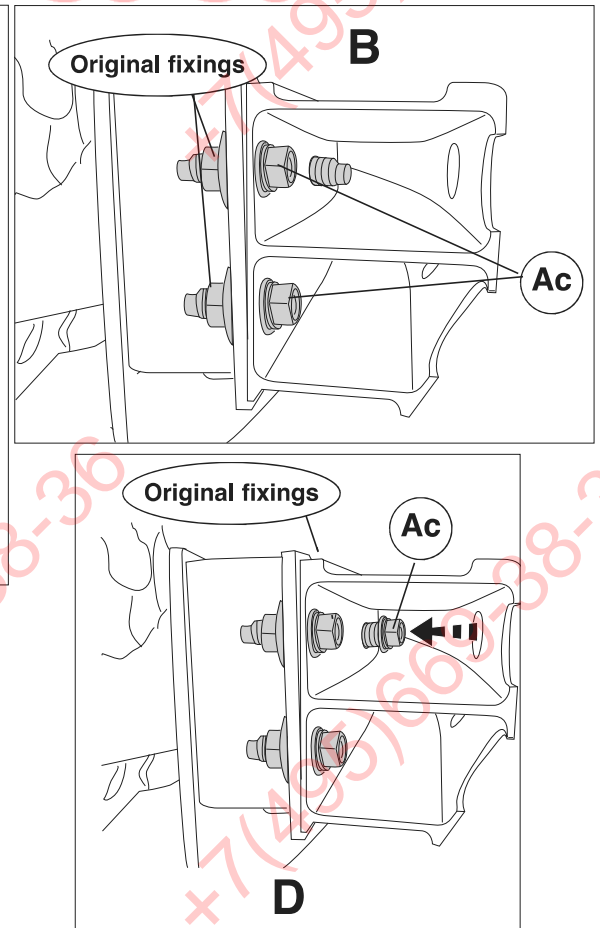
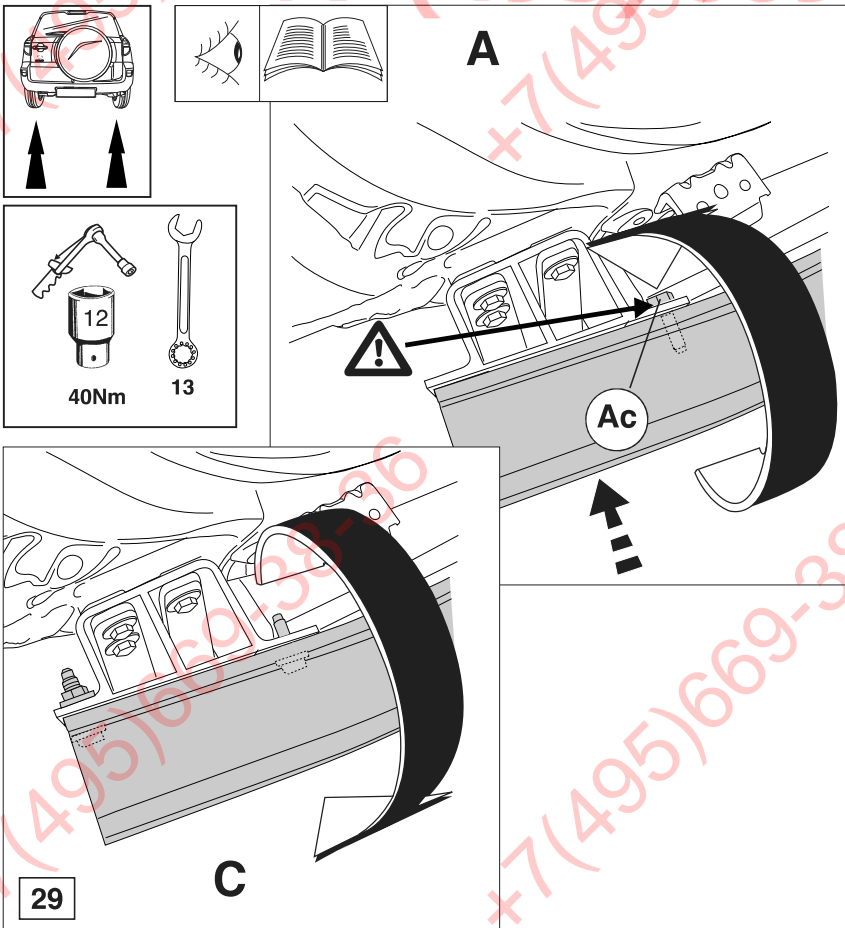




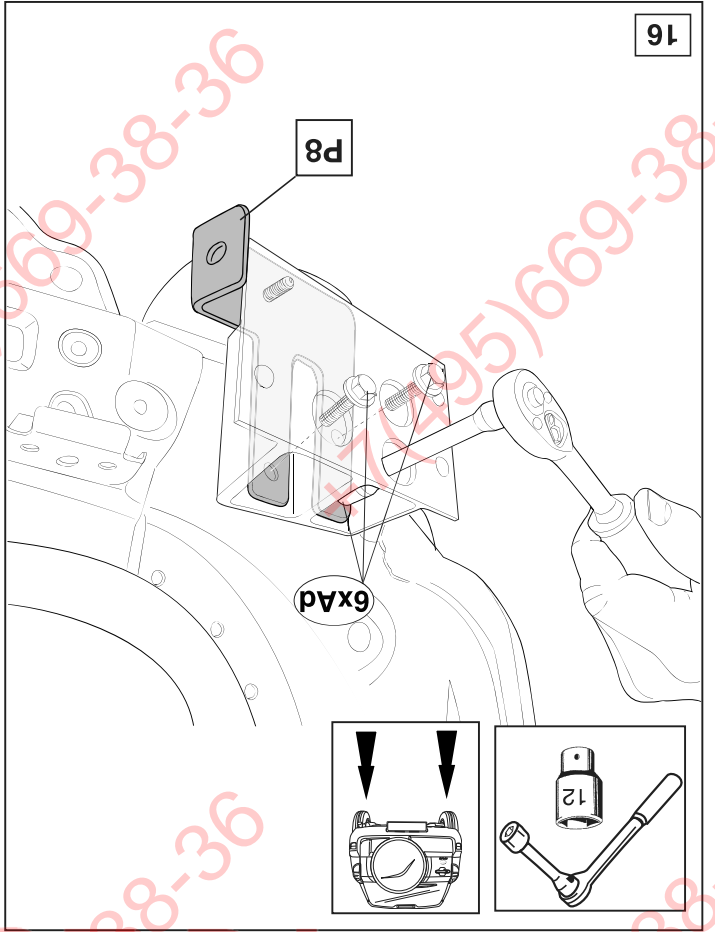
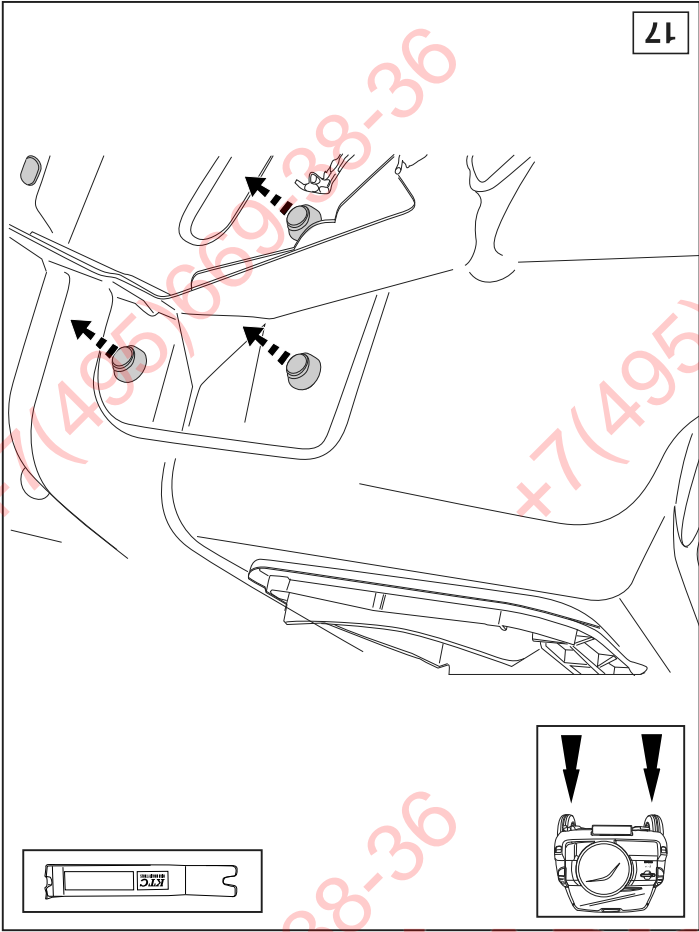
ФАРКОП.РФ

© 475470MN/08-06-2007/11

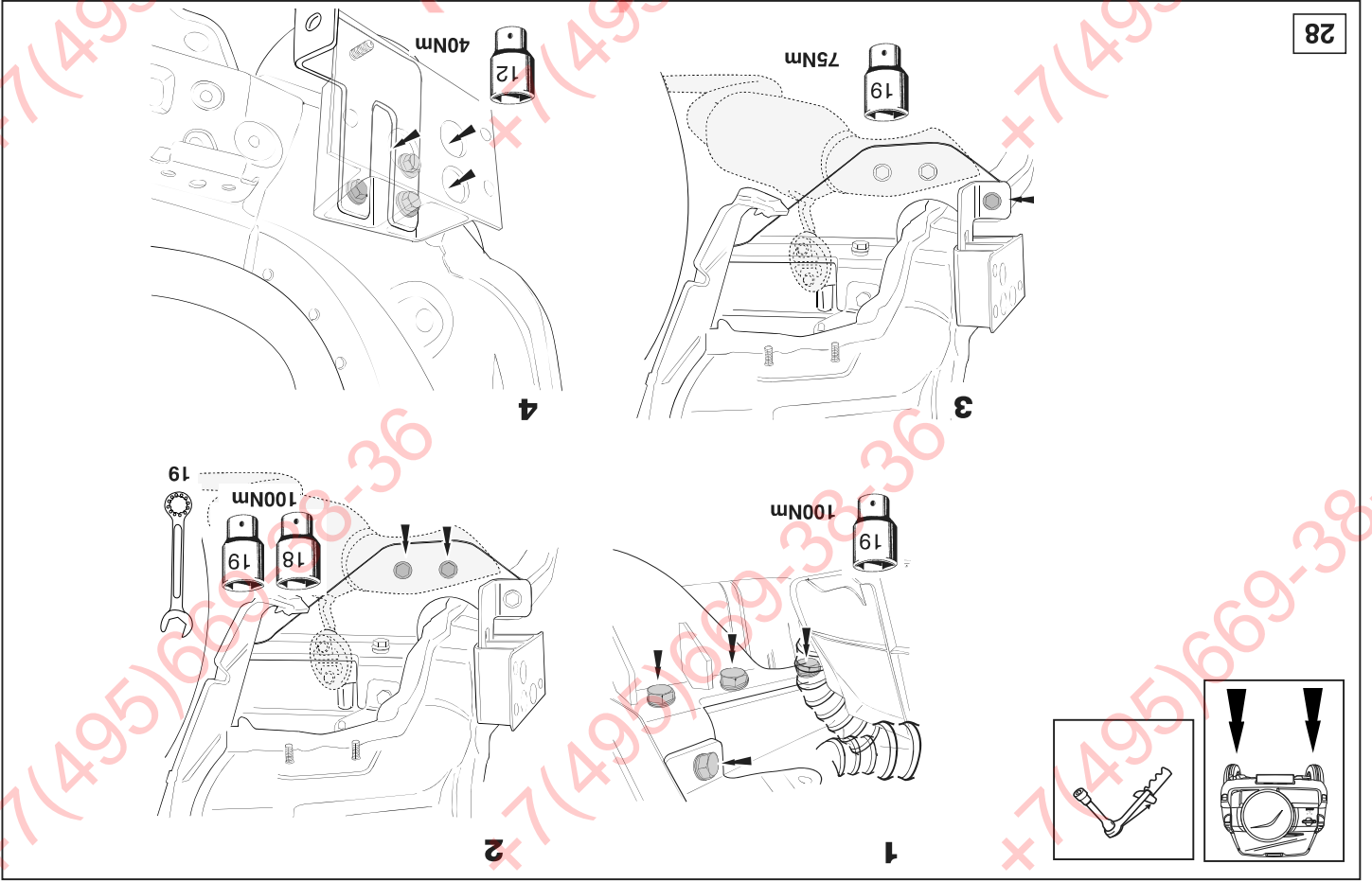
+7 (495) 669-38-36

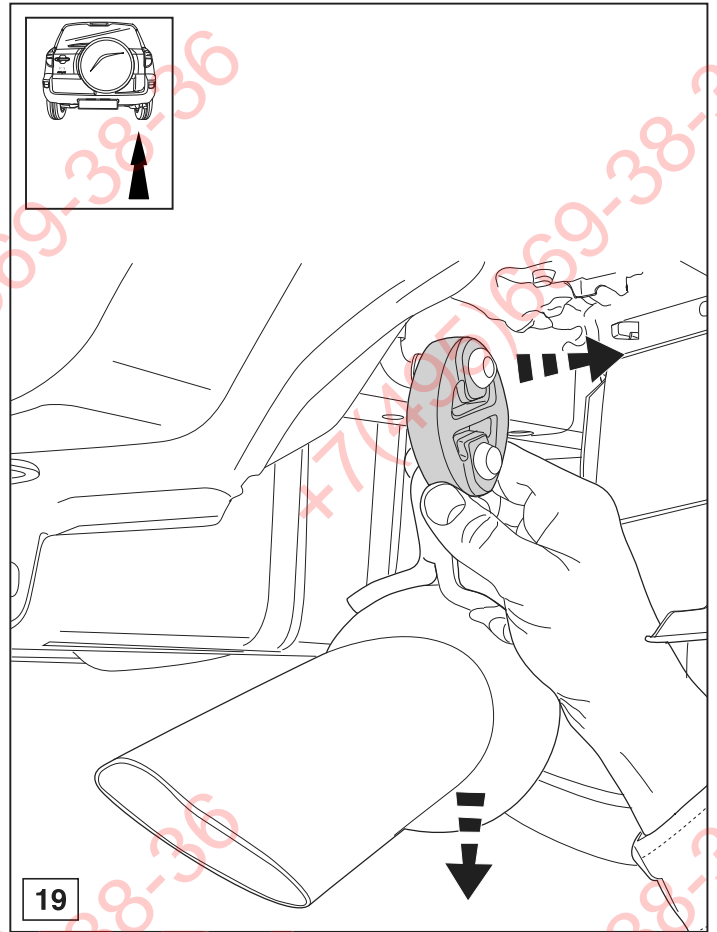
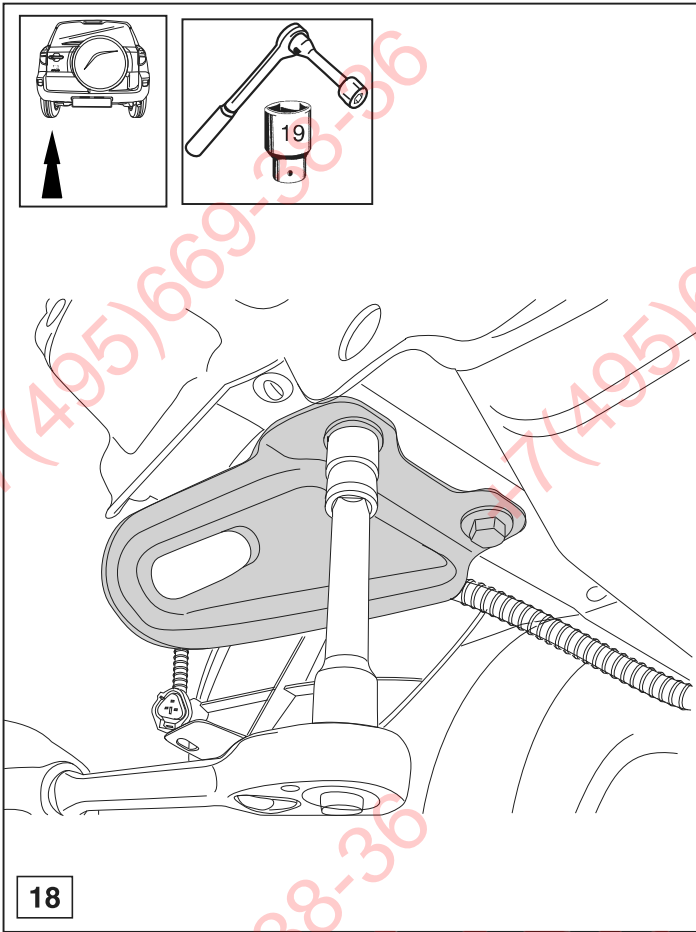


© 475470MN/08-06-2007/20



ФАРКОЛ.РФ

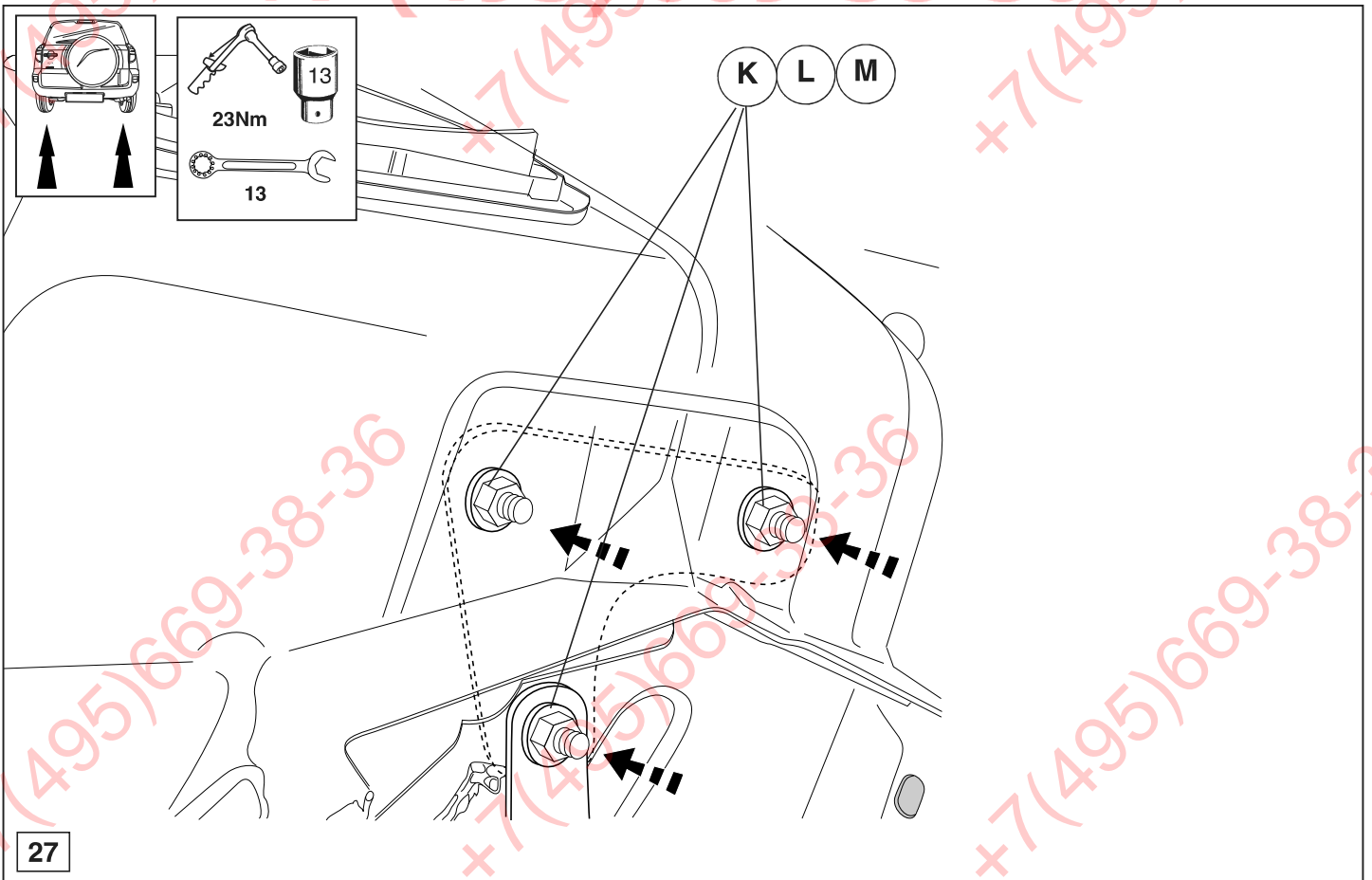




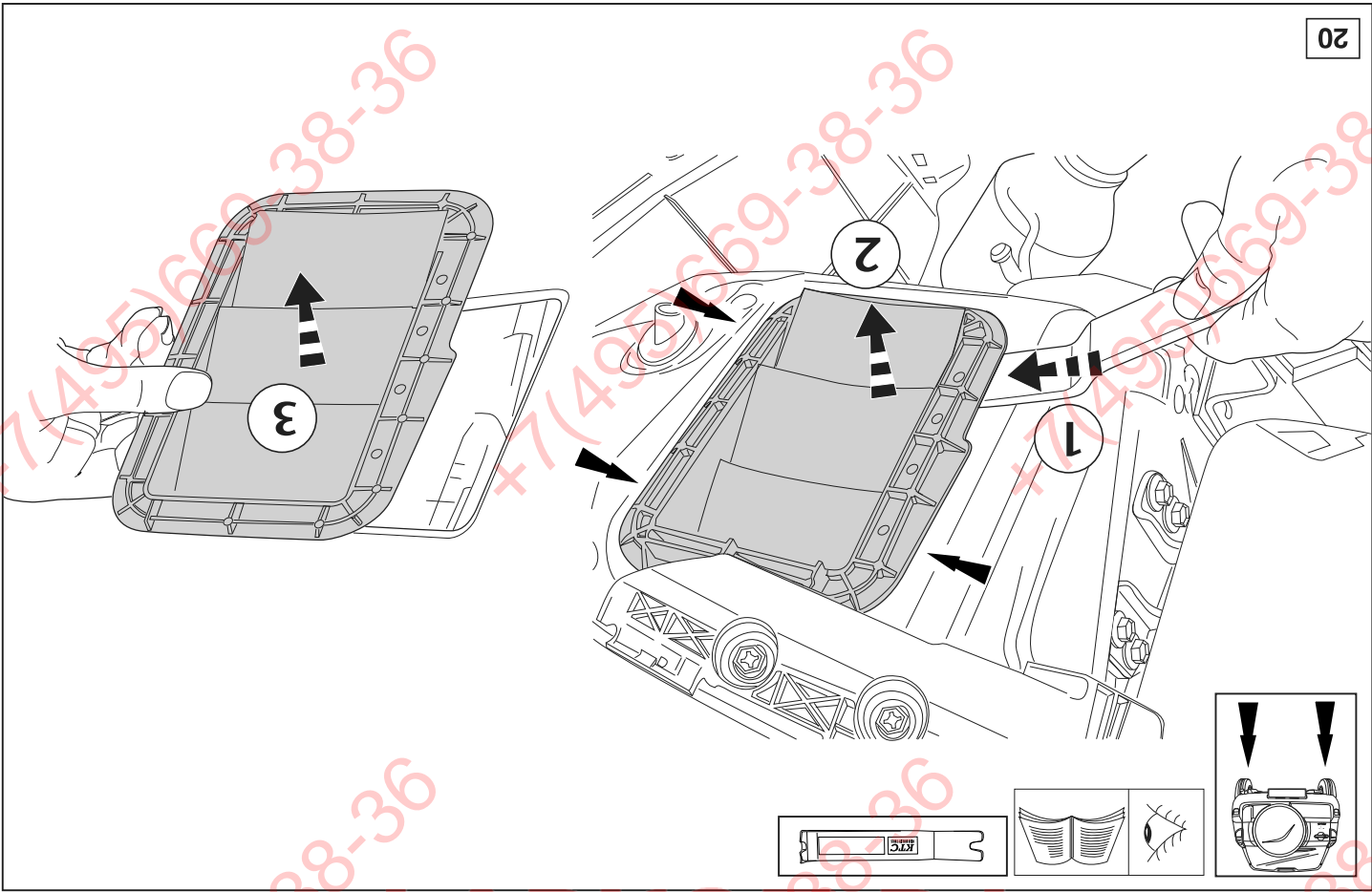
© 475470MN/08-06-2007/13

ФАРКОП.РФ

+7 (495) 669-38-36

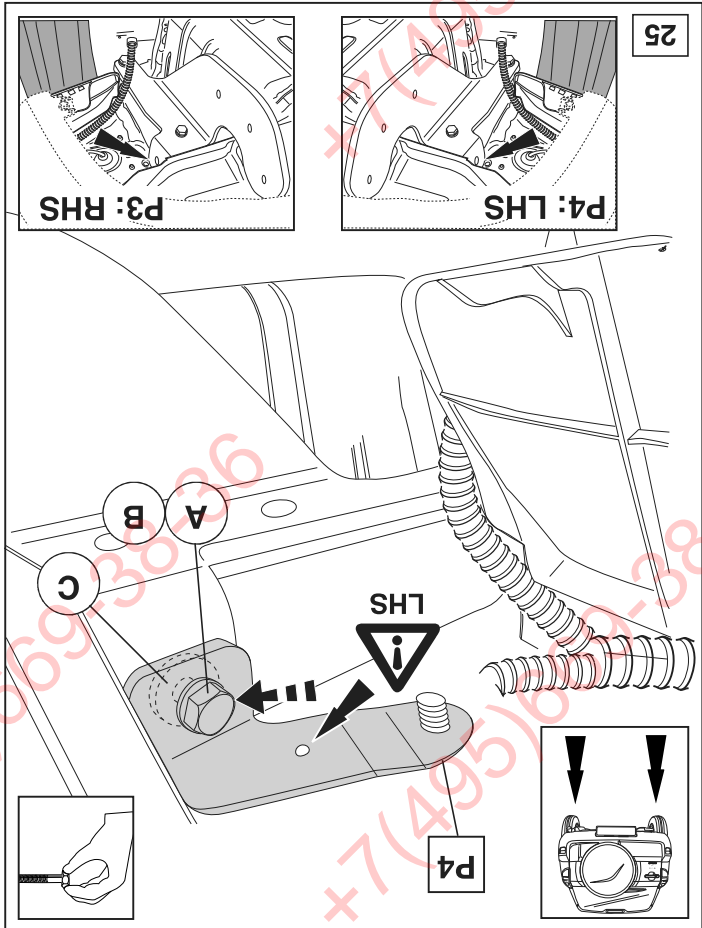
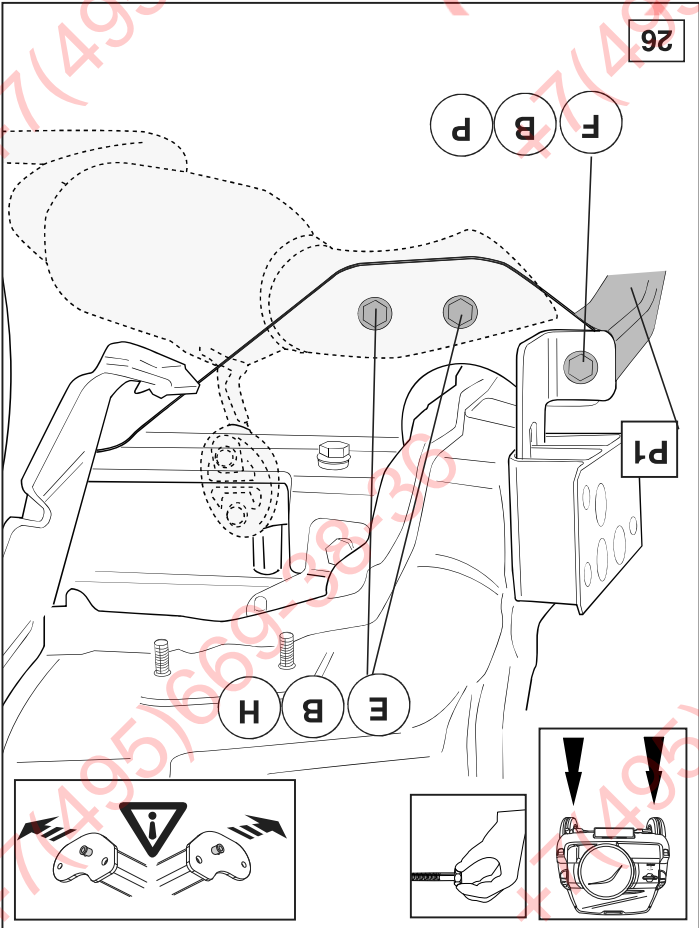


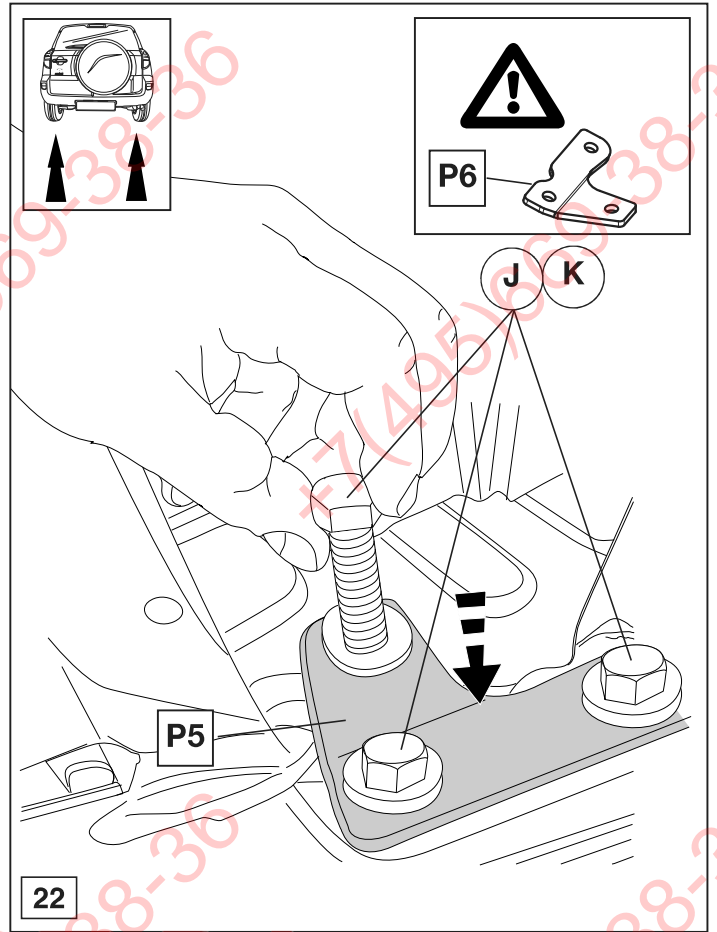
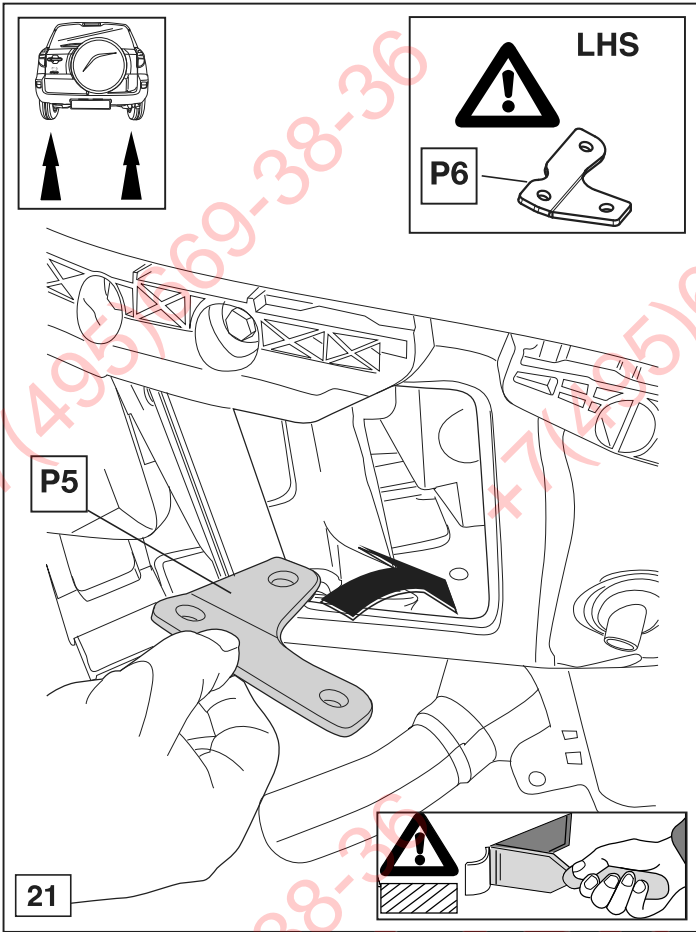
© 475470MN/08-06-2007/18



ΦΑΡΚΟΤ.ΡΦ

+7 (495) 669-38-36

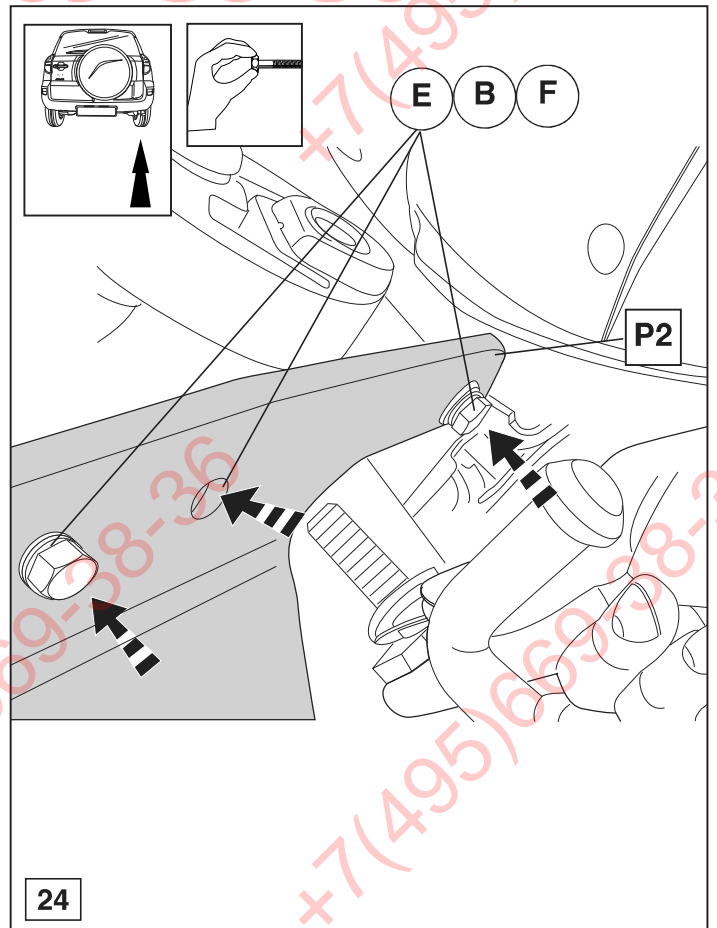
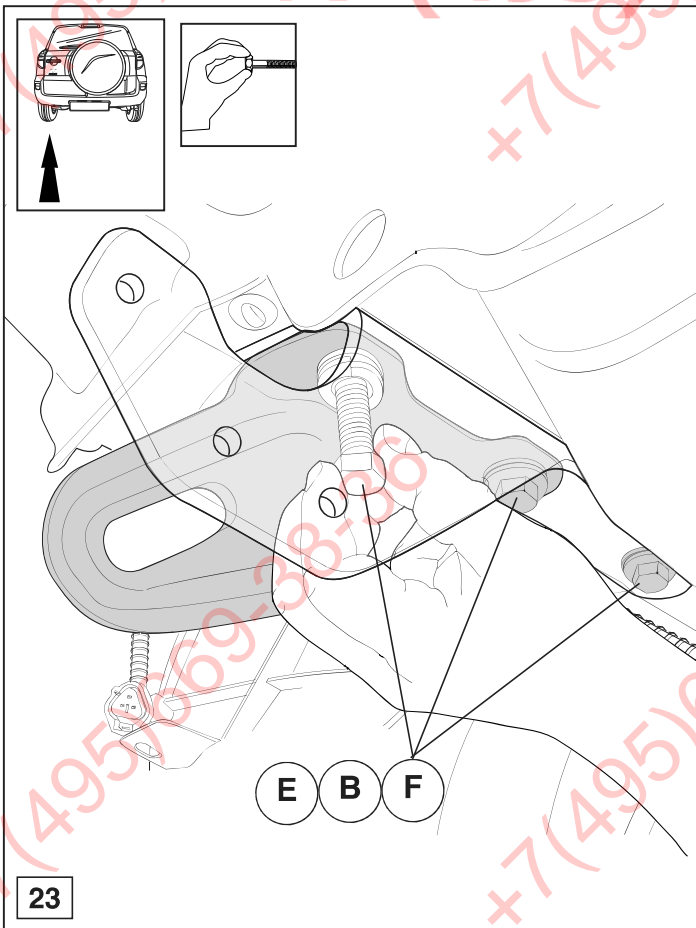




© 475470MN/08-06-2007/15

ФАРКОЛ.РФ

+7 (495) 669-38-36



© 475470MN/08-06-2007/16