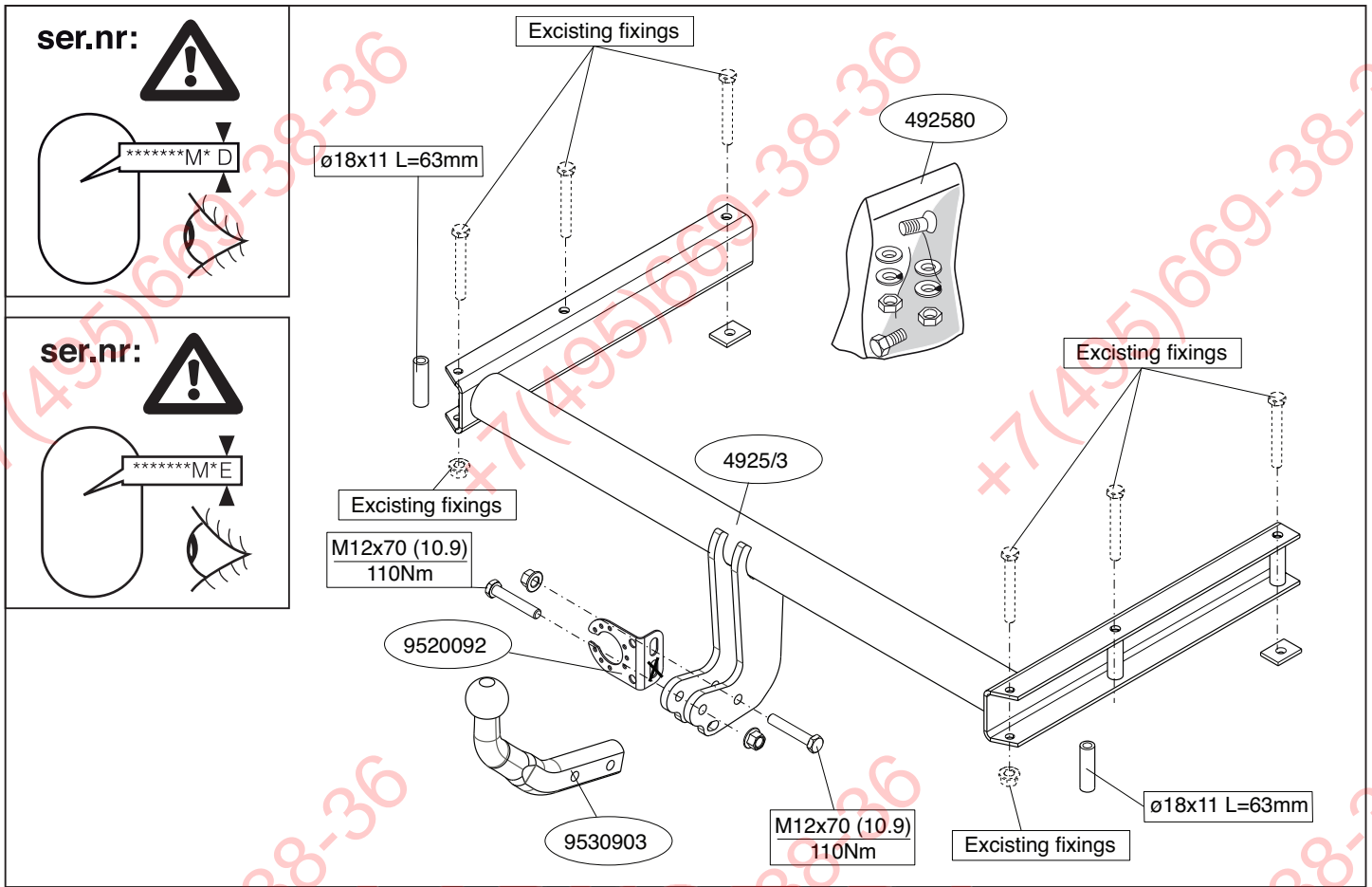


Fitting instructions
Make: Audi
A4 / A5 ; 2007->
A4 Avant; 2008->
A5 Sportback; 2009->
Type: 4925

**ФАРКОГ.РФ**

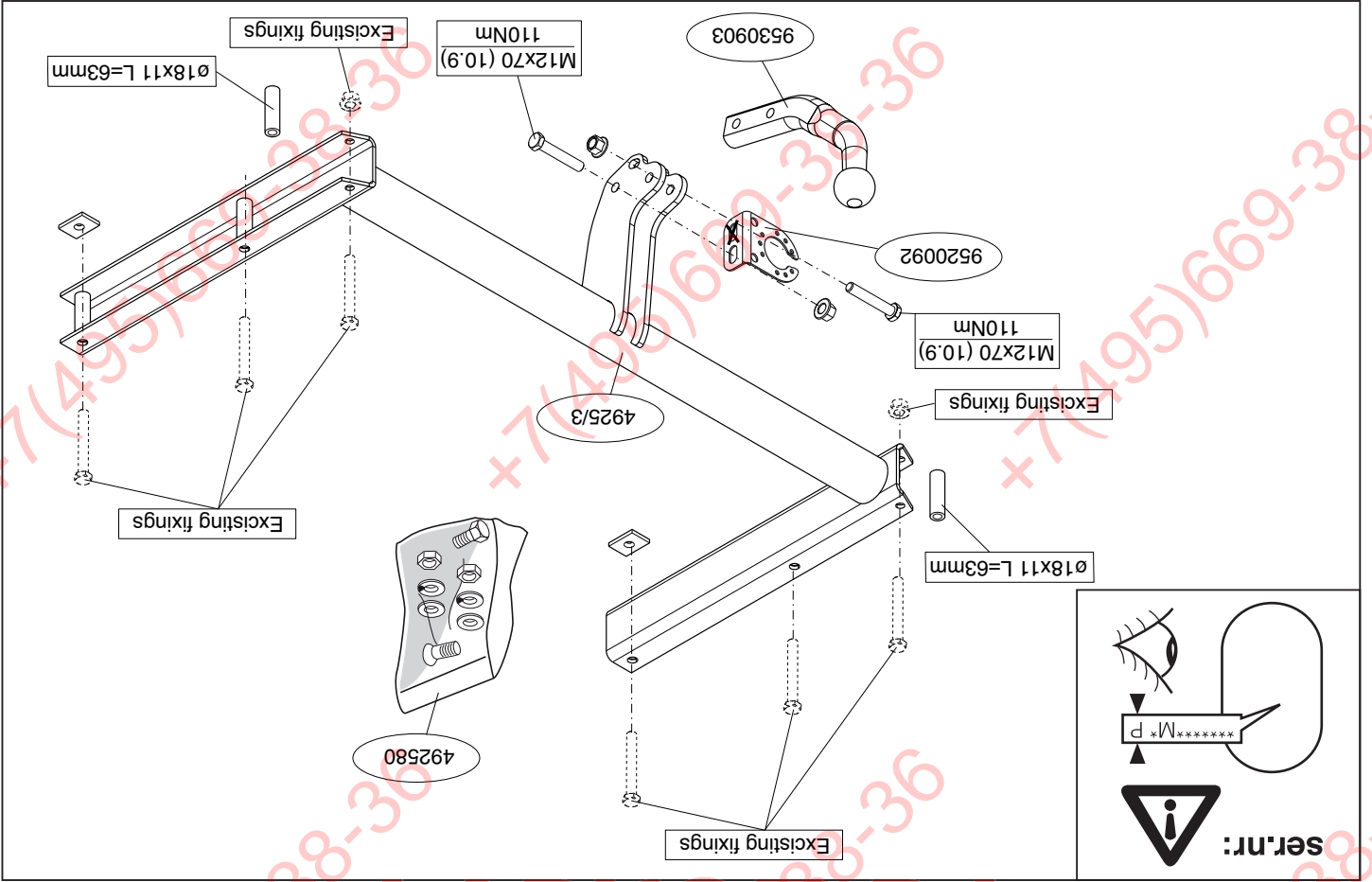
**+7 (495) 669-38-36**



© 492570/03-02-2010/1

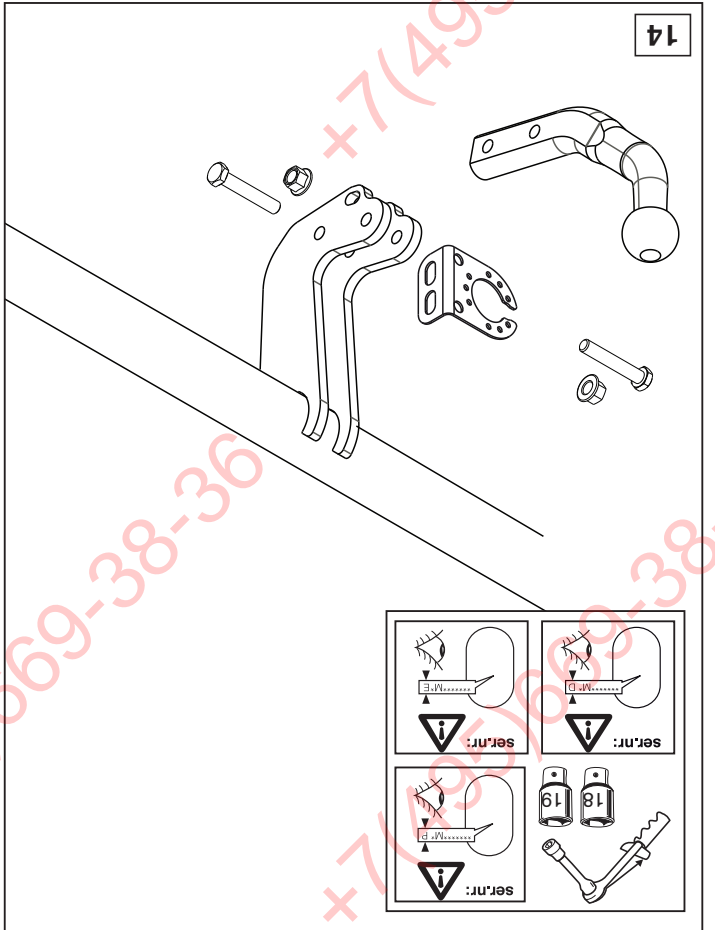
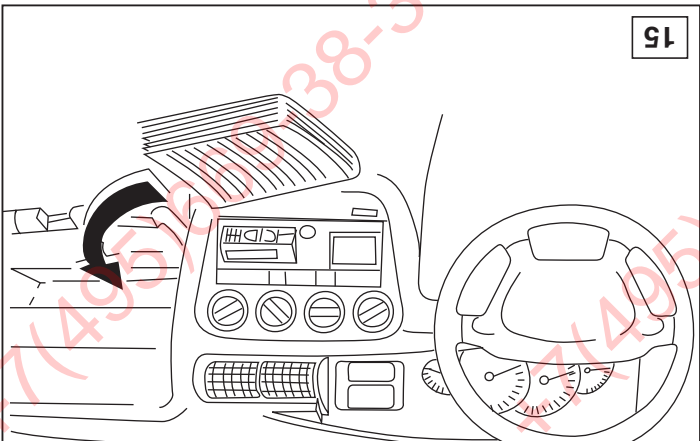
**ФАРКОЛ.РФ**

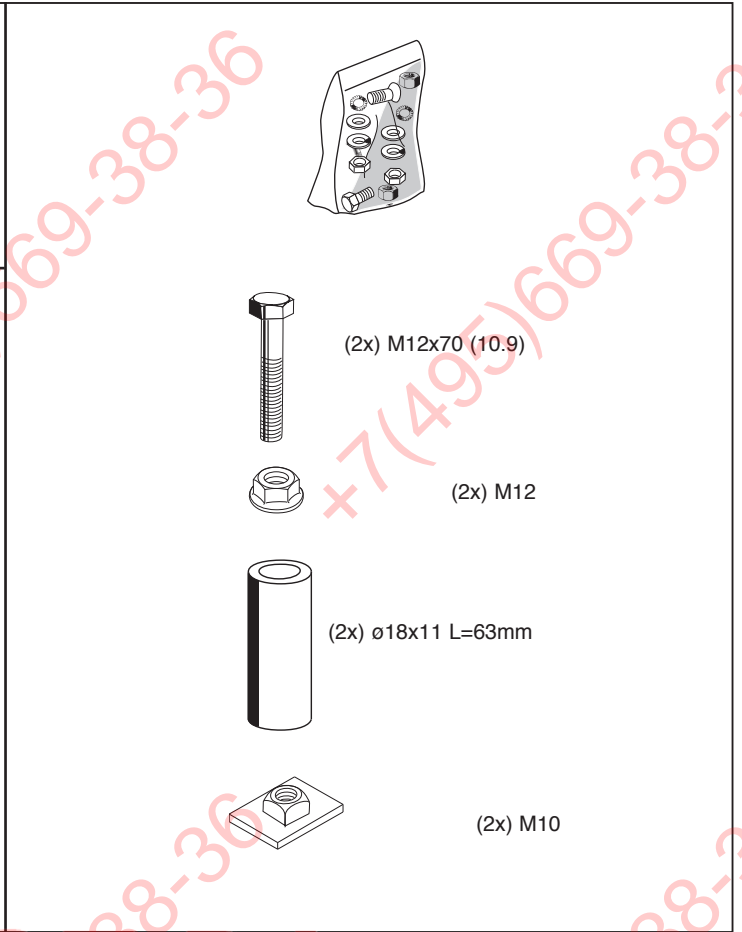
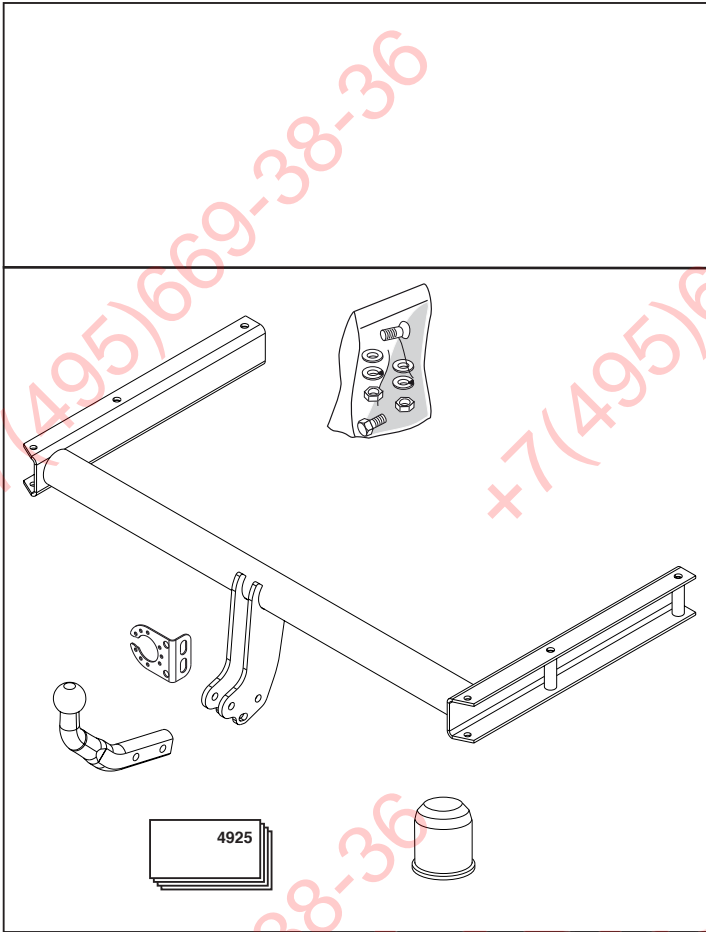
**+7 (495) 669-38-36**



7+ (495) 669-38-36

ФАРКОП.РФ

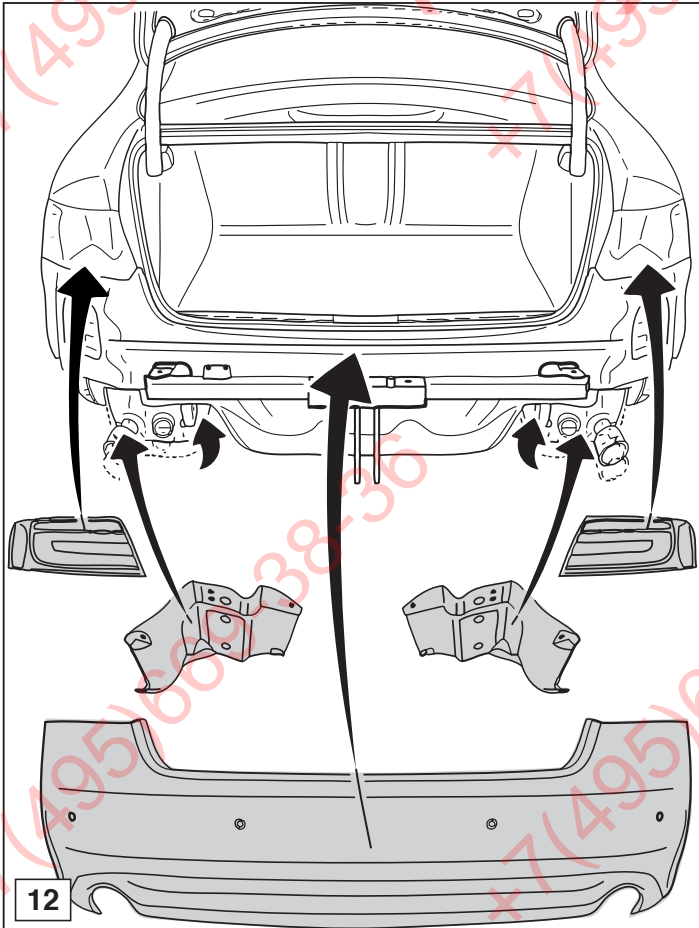




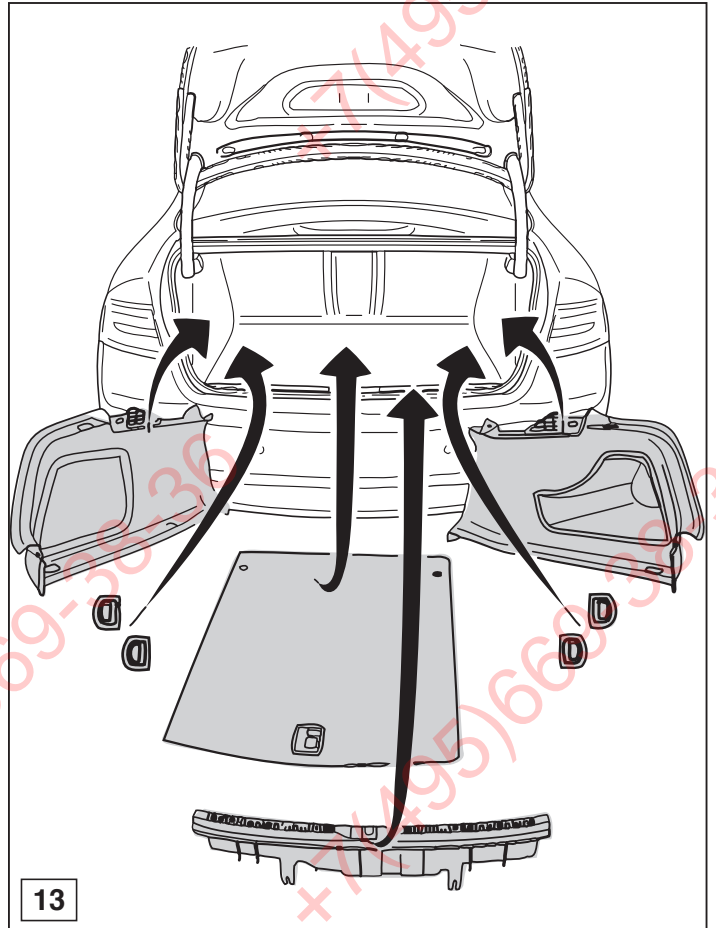
ФАРКОП.РФ

+7 (495) 669-38-36

© 492570/03-02-2010/3

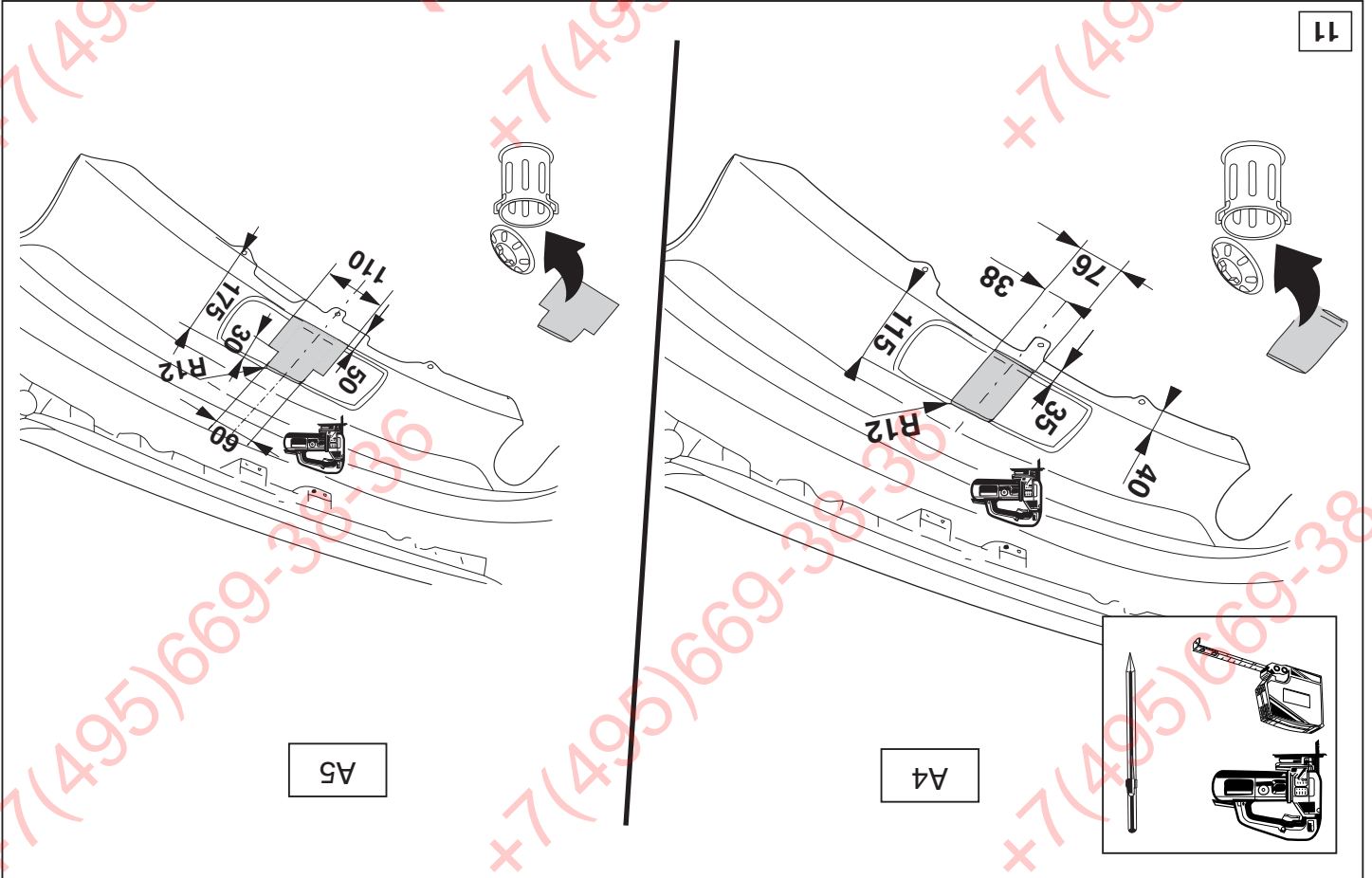
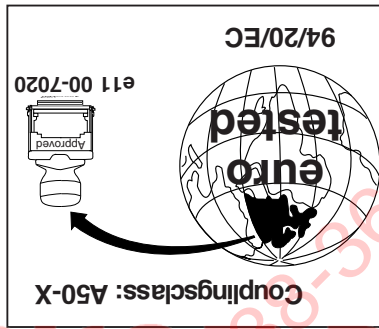
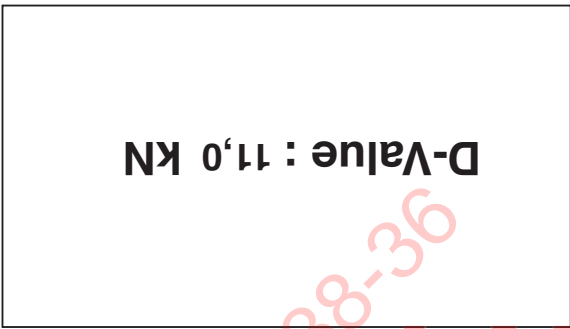
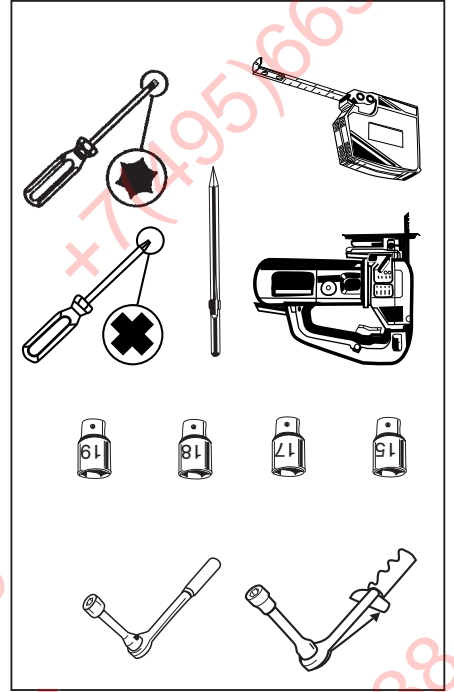
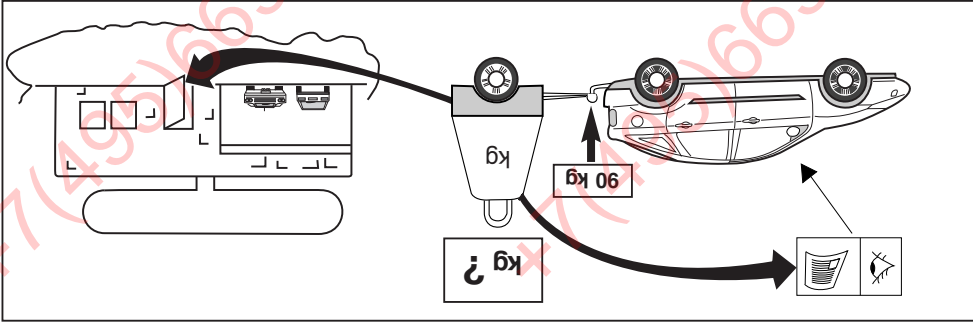
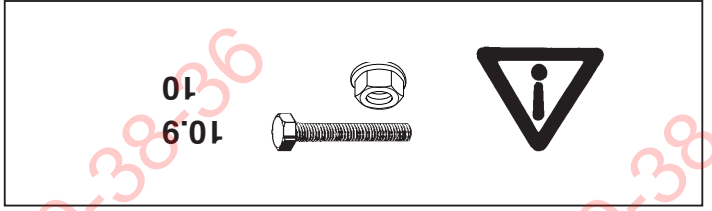
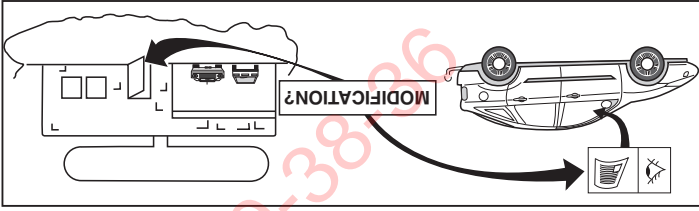


12



13

© 492570/03-02-2010/12



ΦΑΡΚΟΠ.ΡΦ

+7 (495) 669-38-36



**NOTE:**

\* Should this installation process entail the cutting of the bumper – confirmation **MUST** be obtained by the installation engineer of the customer's acceptance prior to completion. Thule Towing Systems do not accept responsibility for any matters arising as a result of this miscommunication.

**All measurements are in mm!**

**HINWEISE:**

\* Die für das Fahrzeug zugelassene Anhängelast ist den Fahrzeug Unterlagen zu entnehmen. Bei Änderungen des Fahrzeuggewichtes muß die höchstzulässige Anhängelast gegebenenfalls aus dem D-Wert nachgerechnet werden.

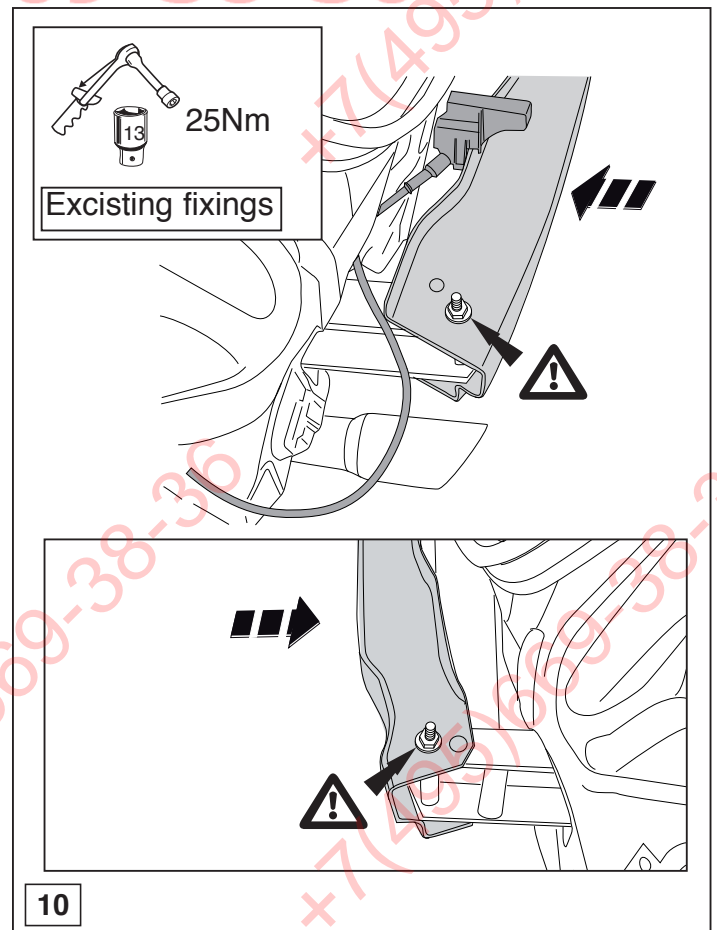
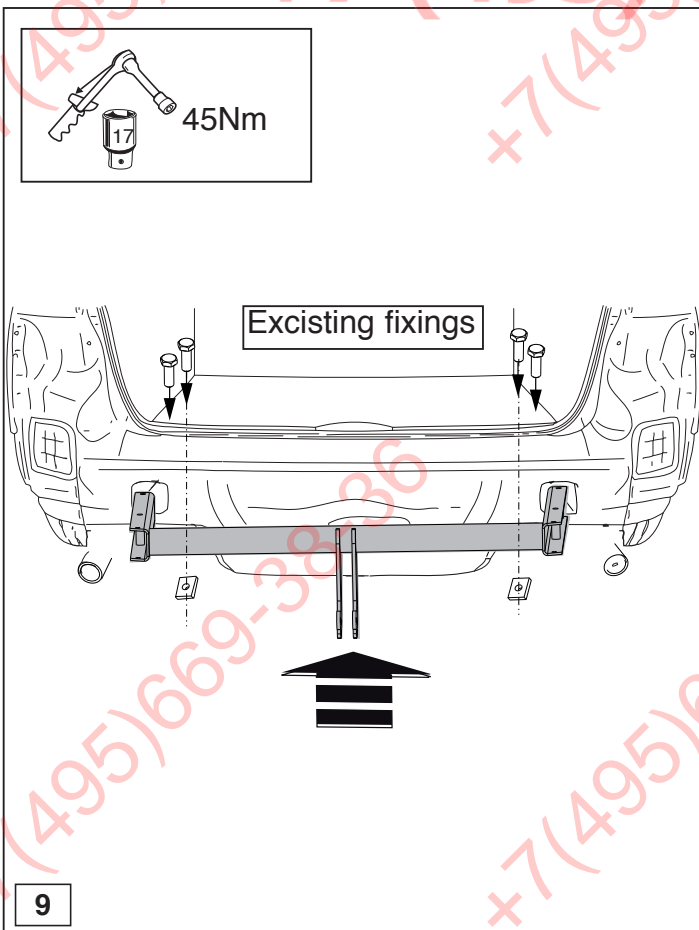
Auskunft hierüber kann Ihr Fachhändler oder der TÜV geben.

\* Elektrische Anlage gemäß StVZO anbringen.

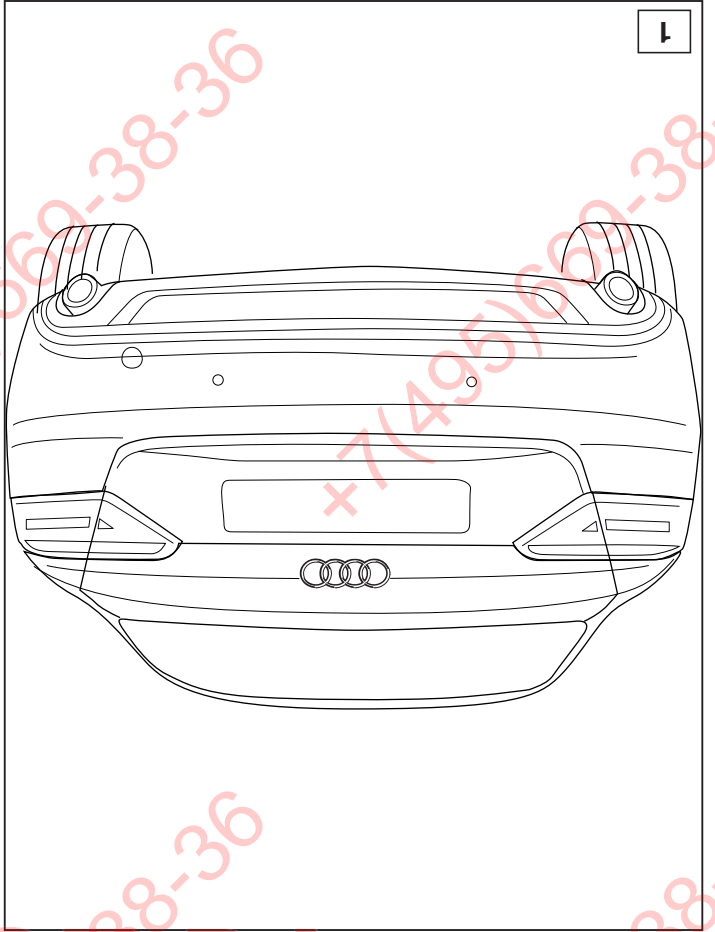
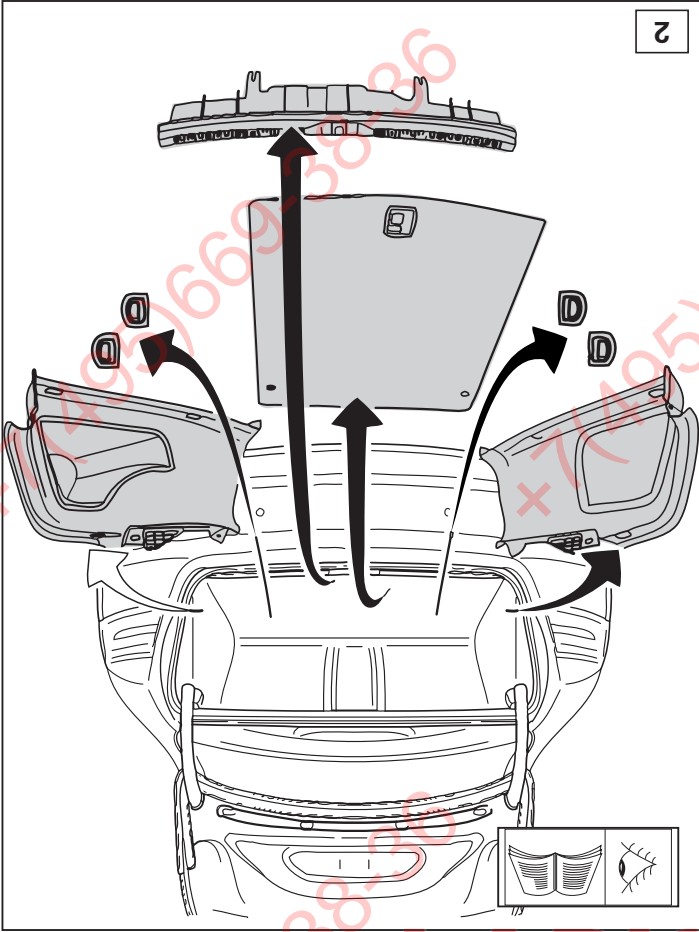
**ФАРКОП.РФ**

© 492570/03-02-2010/5

**+7 (495) 669-38-36**

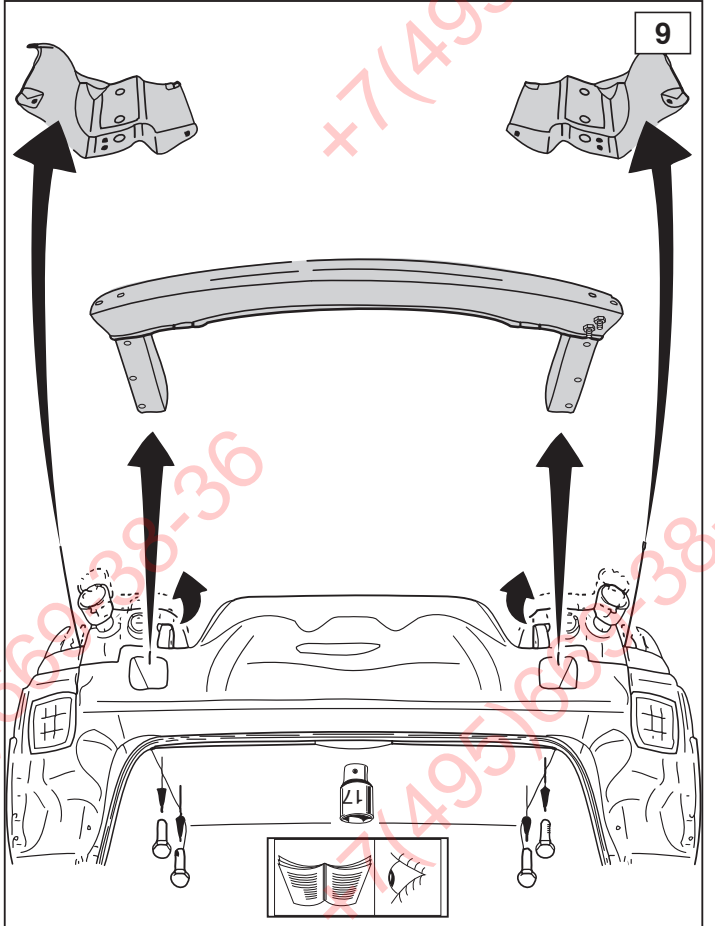
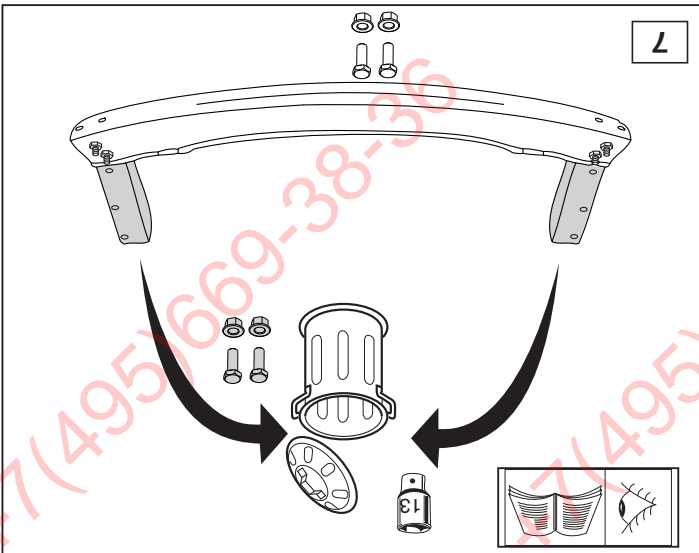
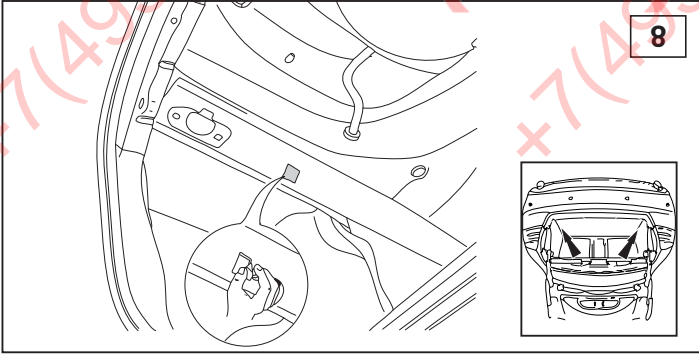


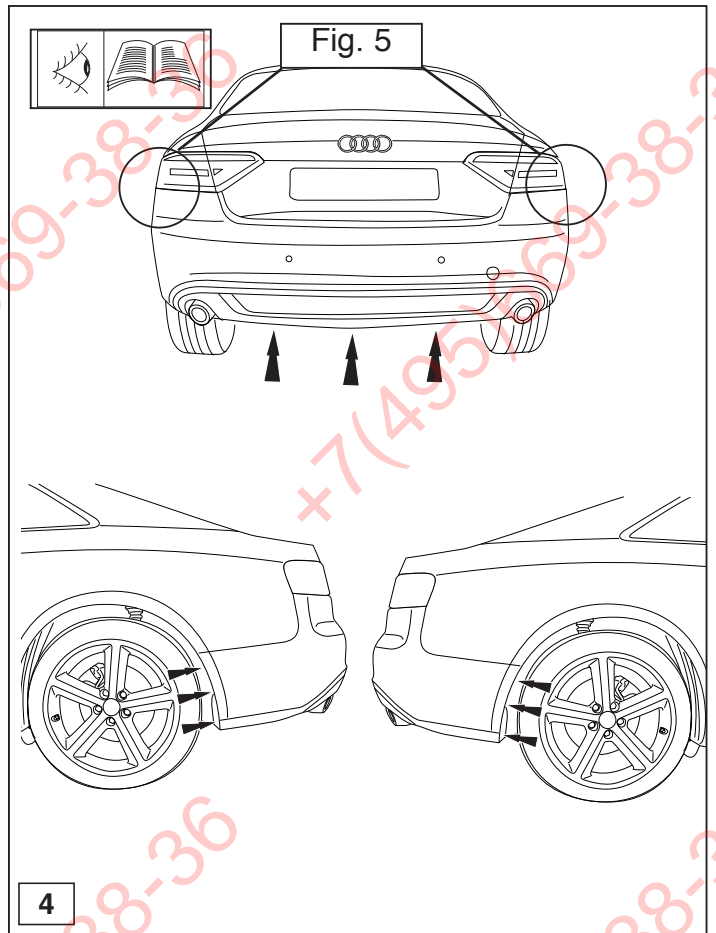
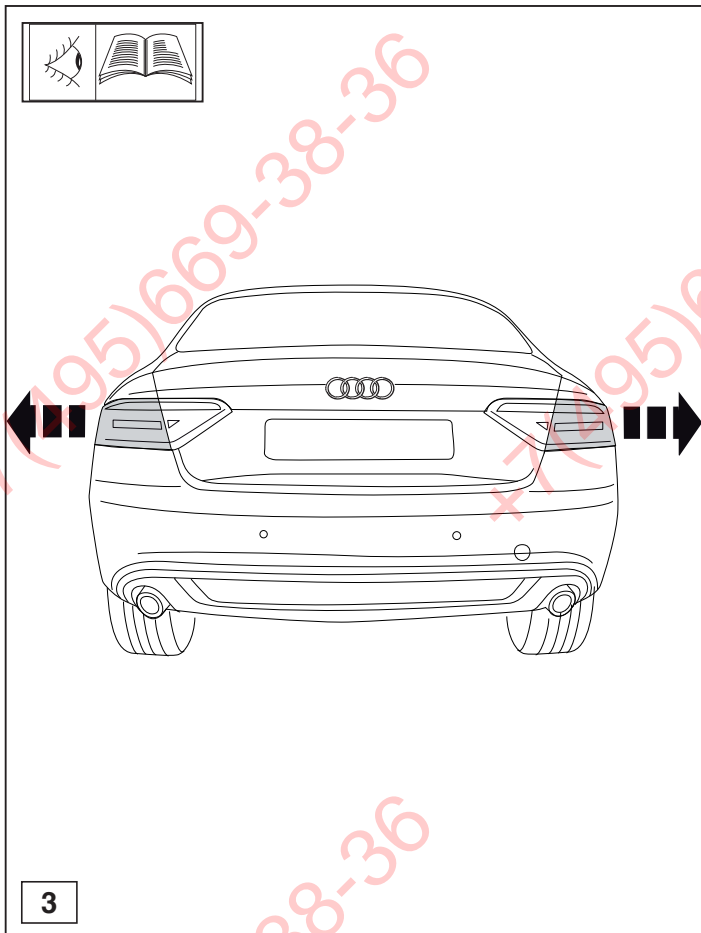
© 492570/03-02-2010/10



ФАРКОП.РФ

+7 (495) 669-38-36

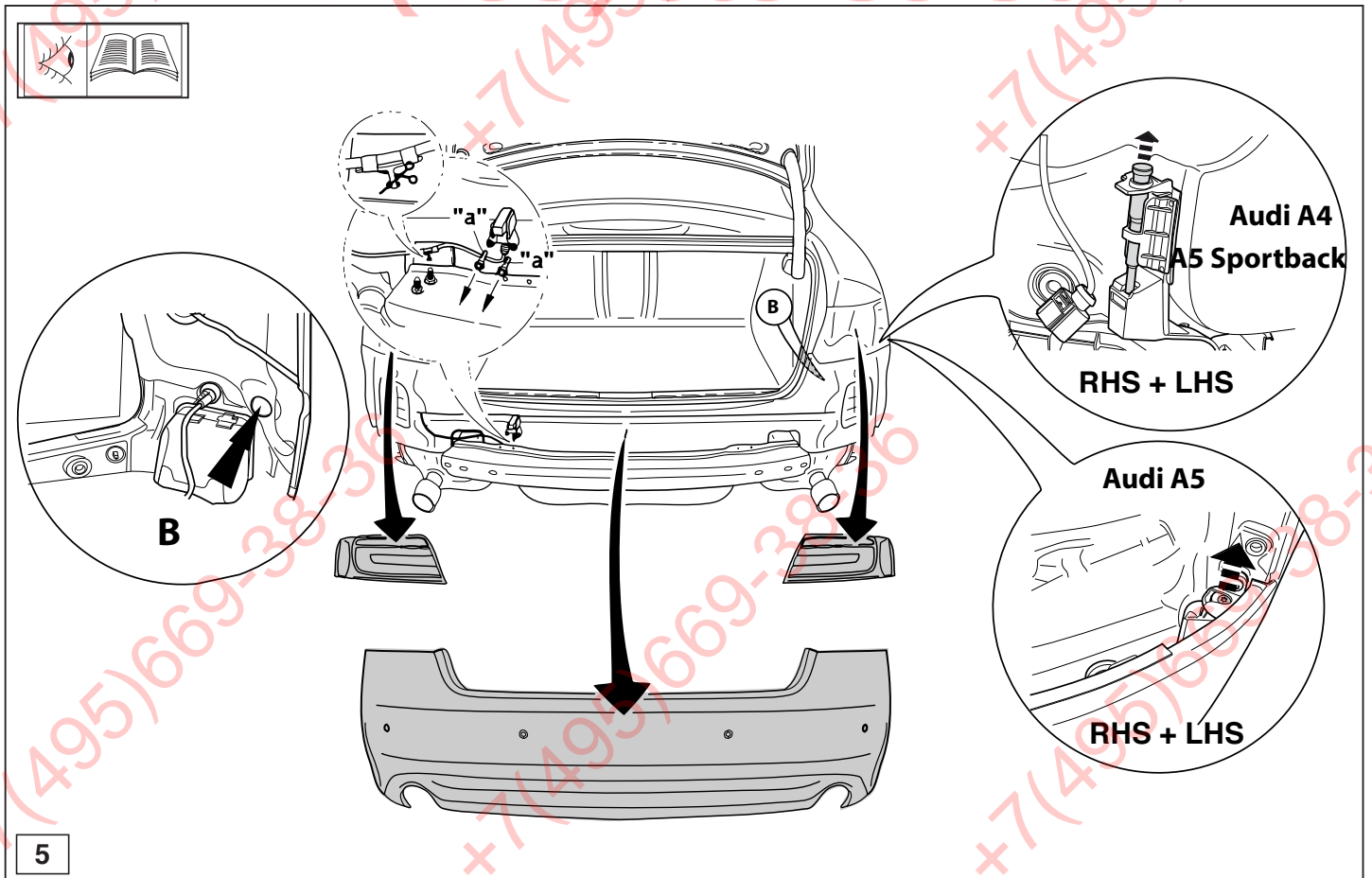




© 492570/03-02-2010/7

ФАРКОТ.РФ

+7 (495) 669-38-36



© 492570/03-02-2010/8



+7(495)669-38-36

+7(495)669-38-36

+7(495)669-38-36

+7(495)669-38-36

**ФАРКОГ.РФ**  
**+7 (495) 669-38-36**

+7(495)669-38-36

+7(495)669-38-36

+7(495)669-38-36

+7(495)669-38-36

+7(495)669-38-36

# Template 4925

A5 Sportback 2009-> Only

Place outside bumper

