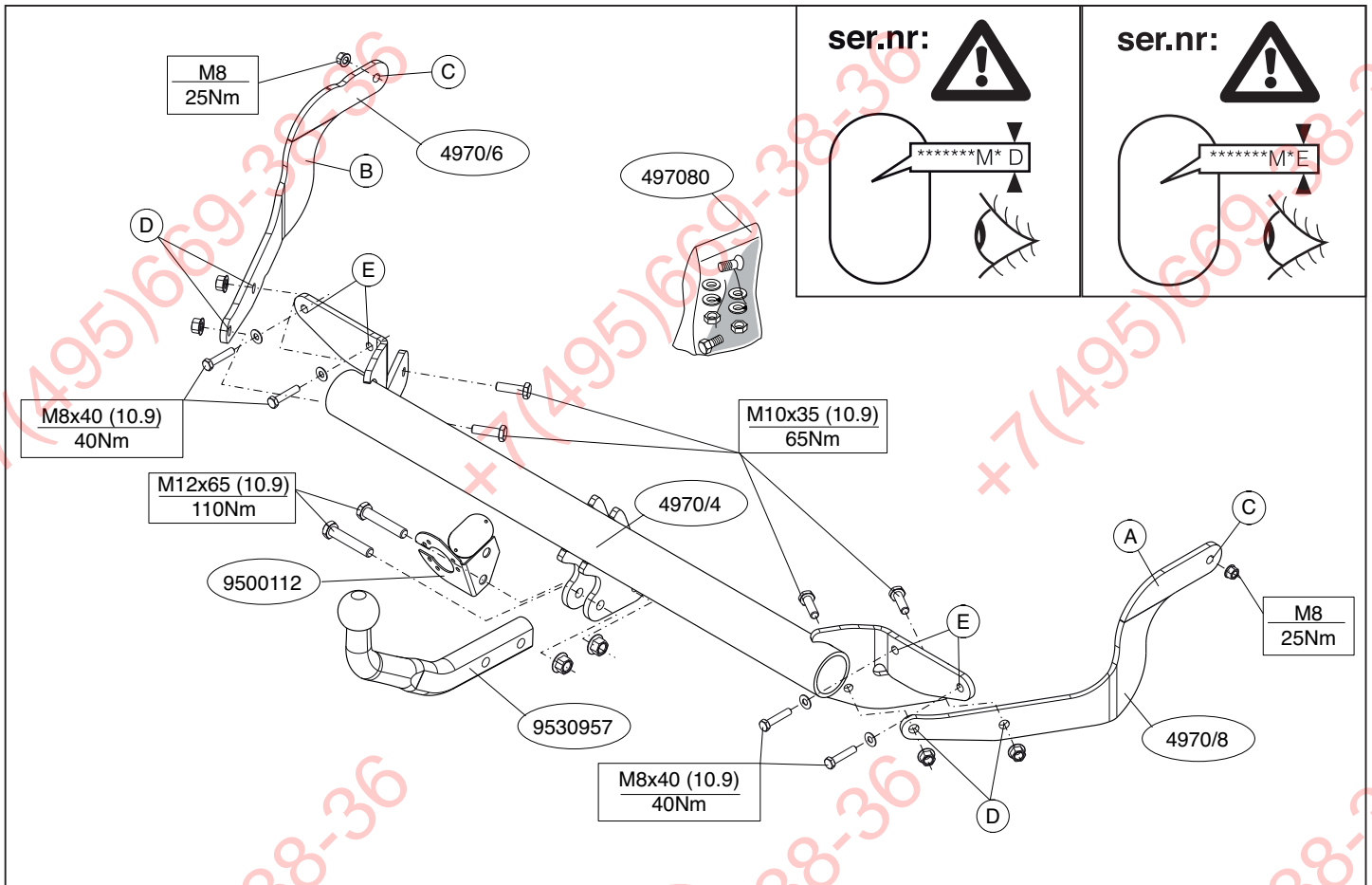


Fitting instructions
Make: Peugeot
308 SW; 2008->
Type: 4970

**ФАРКОГ.РФ**

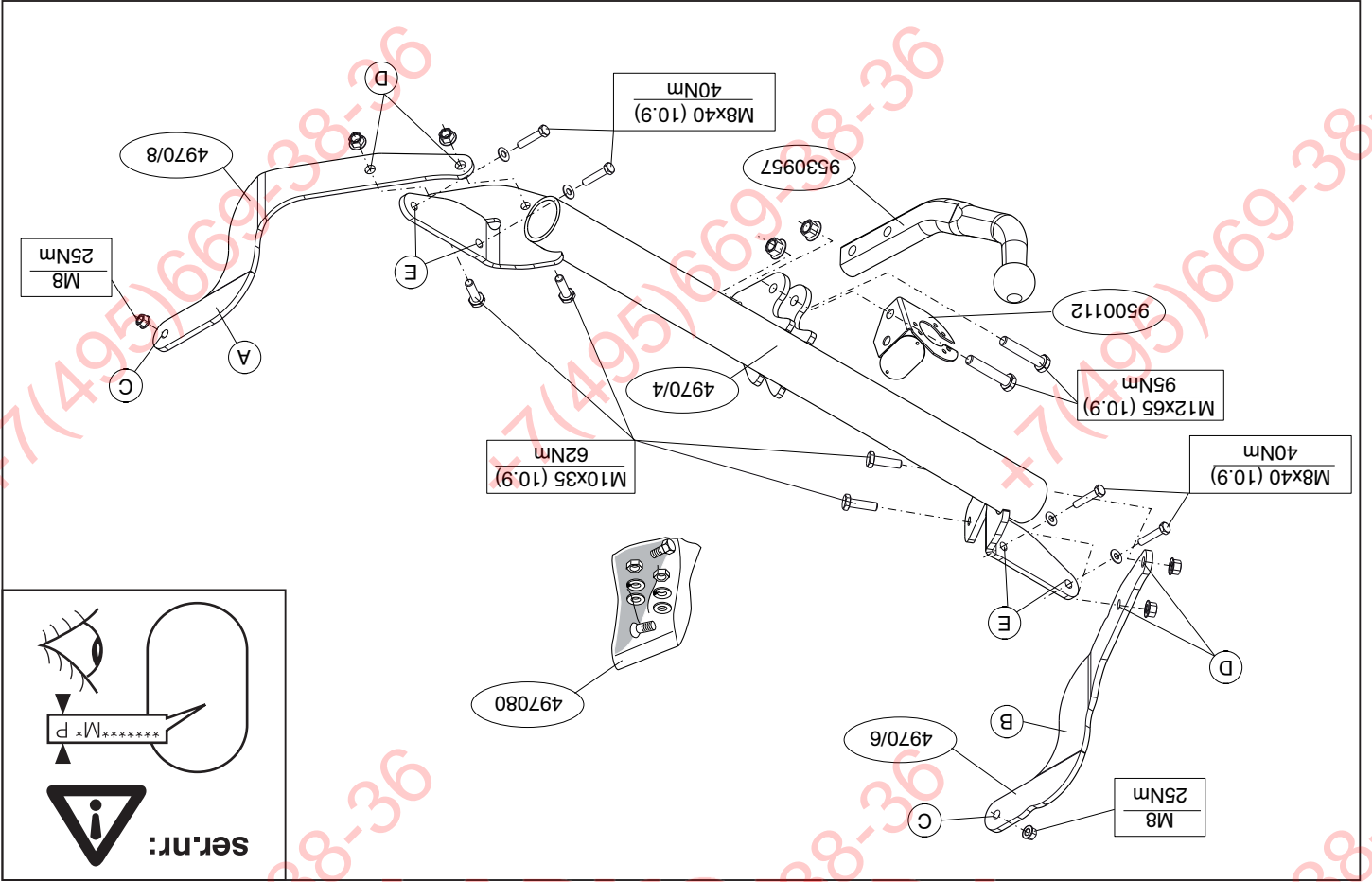
**+7 (495) 669-38-36**



© 497070/07-07-2008/1

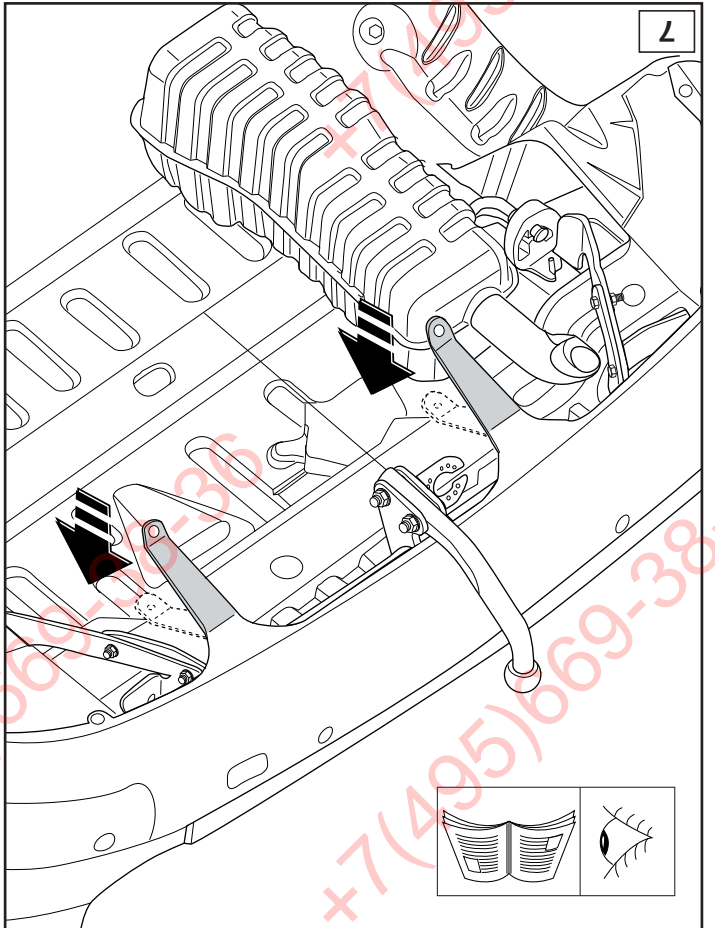
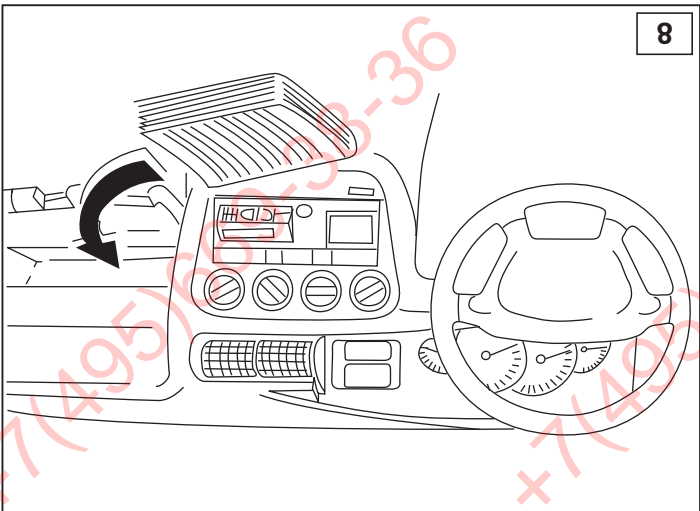
ФАРКОП.РФ

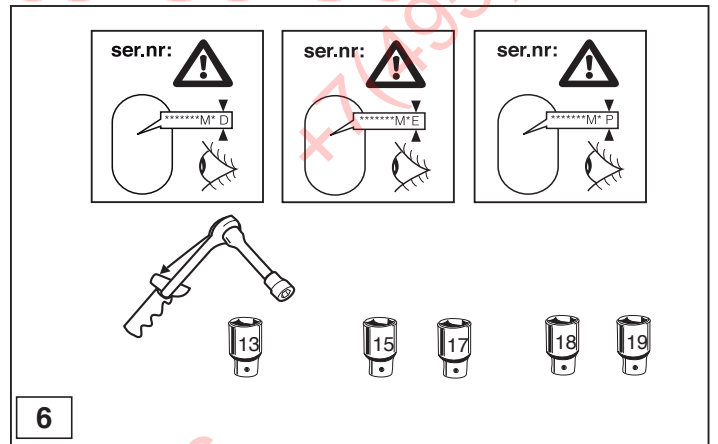
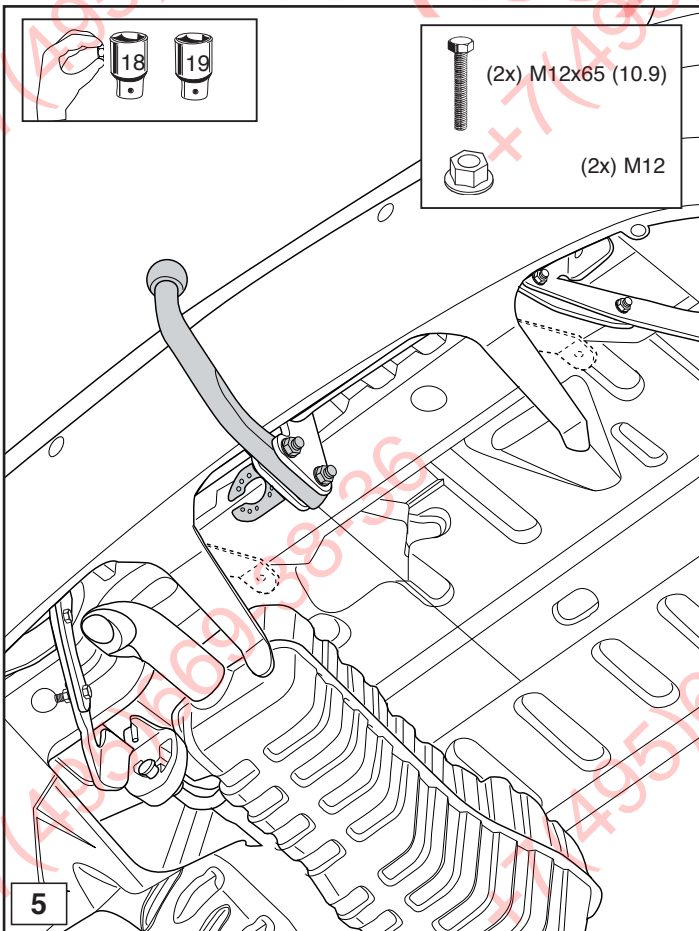
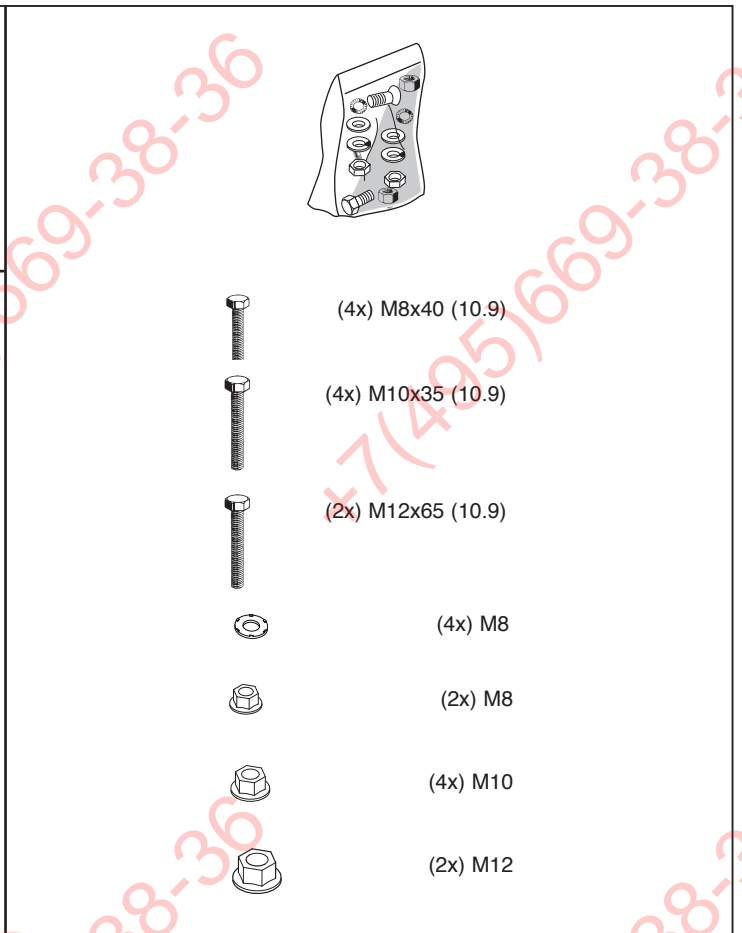
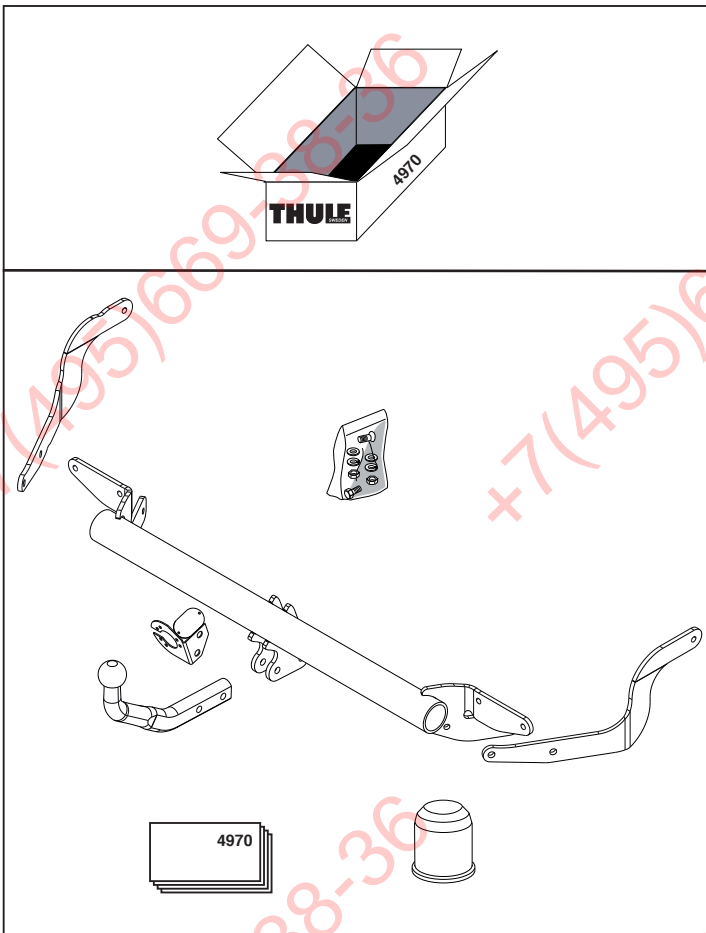
+7 (495) 669-38-36

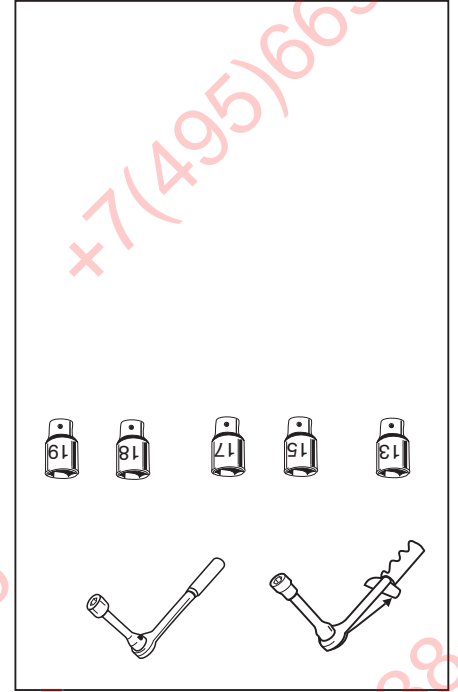
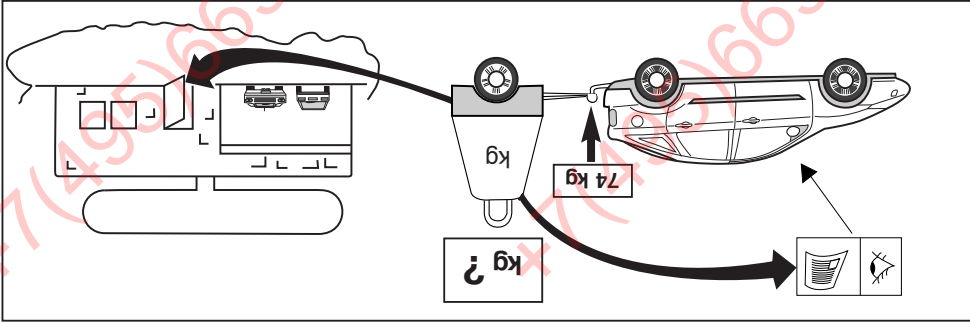
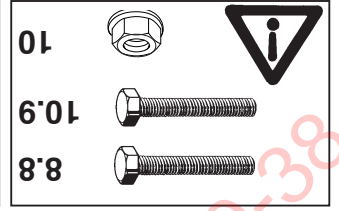
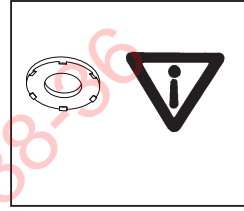
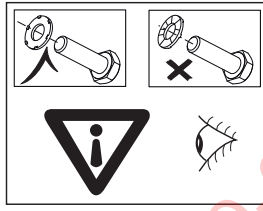
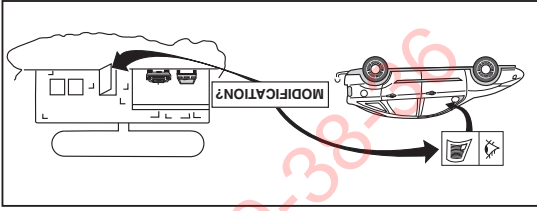


ФАРКОП.РФ

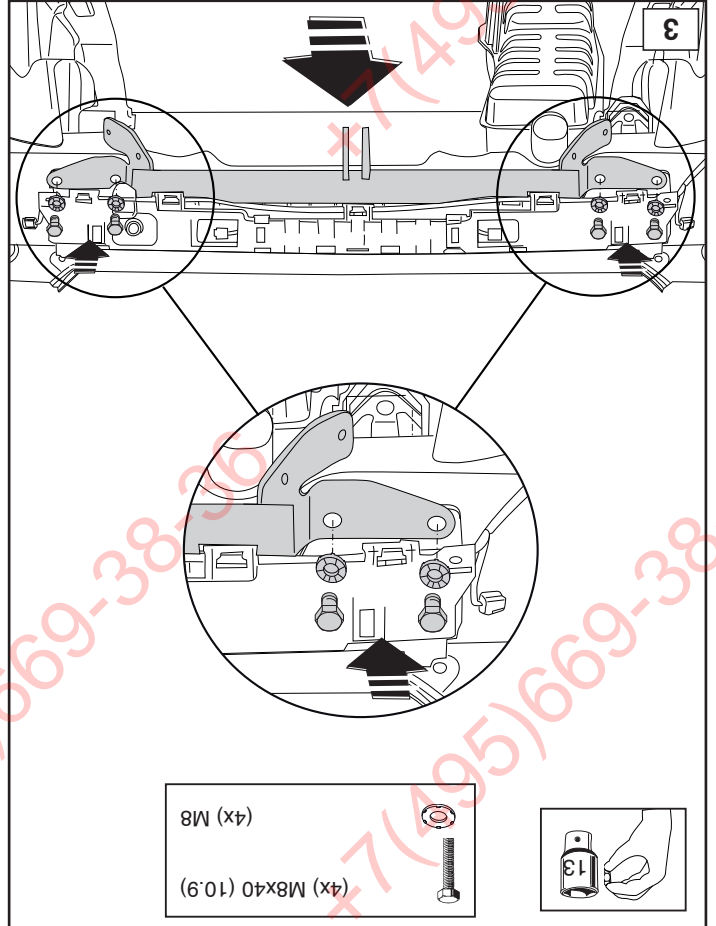
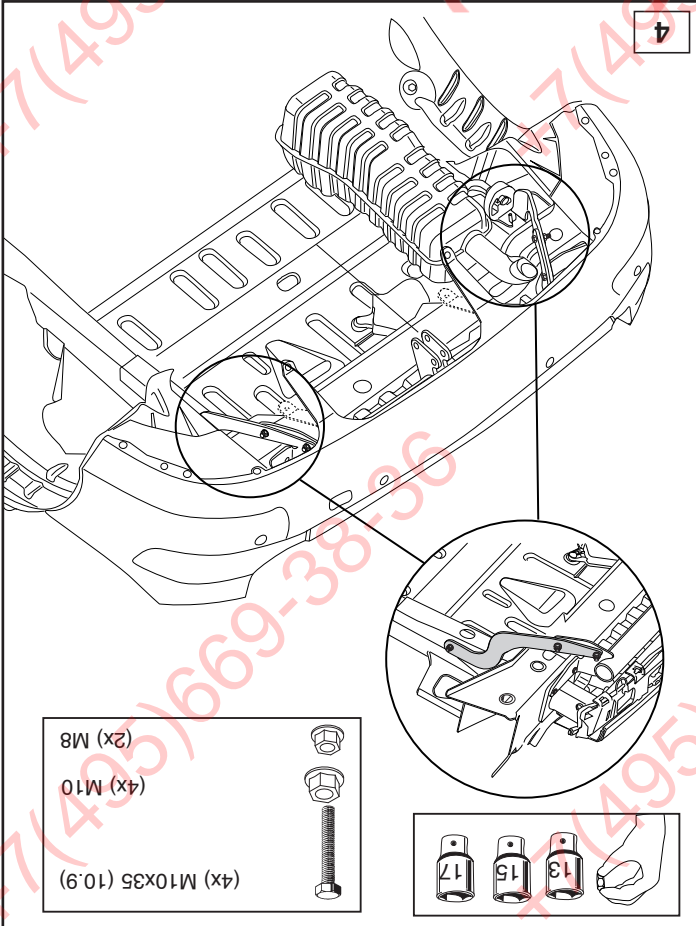
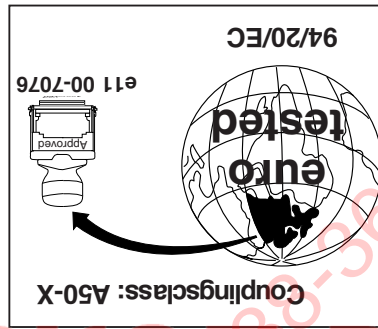
+7 (495) 669-38-36







**D-Value : 9,6 kN**



**ΦΑΡΚΟΤ.ΡΦ**

**+7 (495) 669-38-36**



**NOTE:**

\* Should this installation process entail the cutting of the bumper – confirmation **MUST** be obtained by the installation engineer of the customer's acceptance prior to completion. Thule Towing Systems do not accept responsibility for any matters arising as a result of this miscommunication.

**All measurements are in mm!**

**HINWEISE:**

\* Die für das Fahrzeug zugelassene Anhängelast ist den Fahrzeug Unterlagen zu entnehmen. Bei Änderungen des Fahrzeuggewichtes muß die höchstzulässige Anhängelast gegebenenfalls aus dem D-Wert nachgerechnet werden.

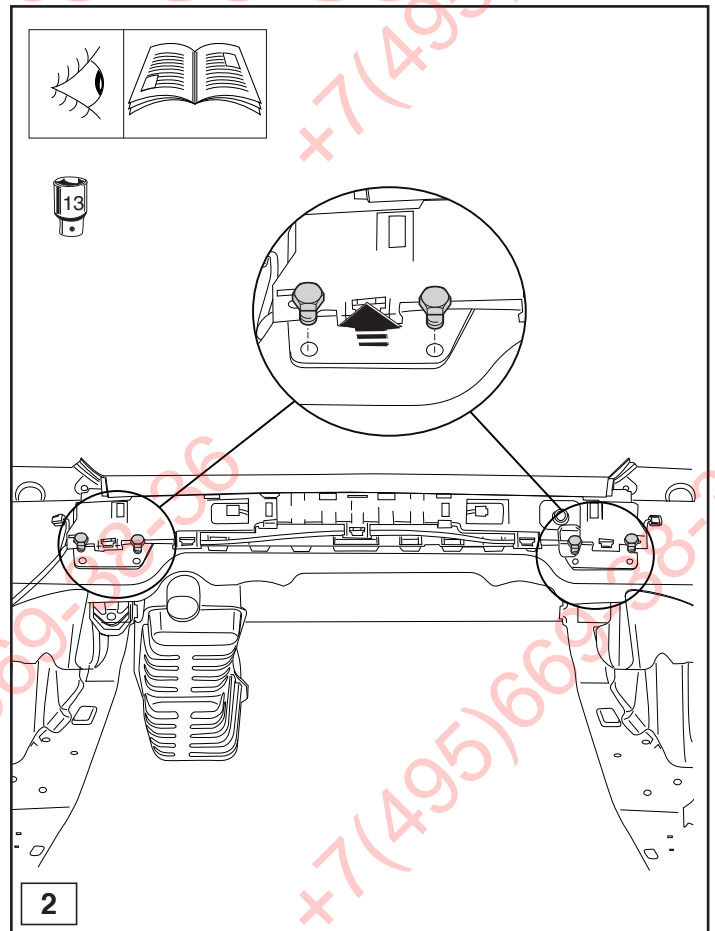
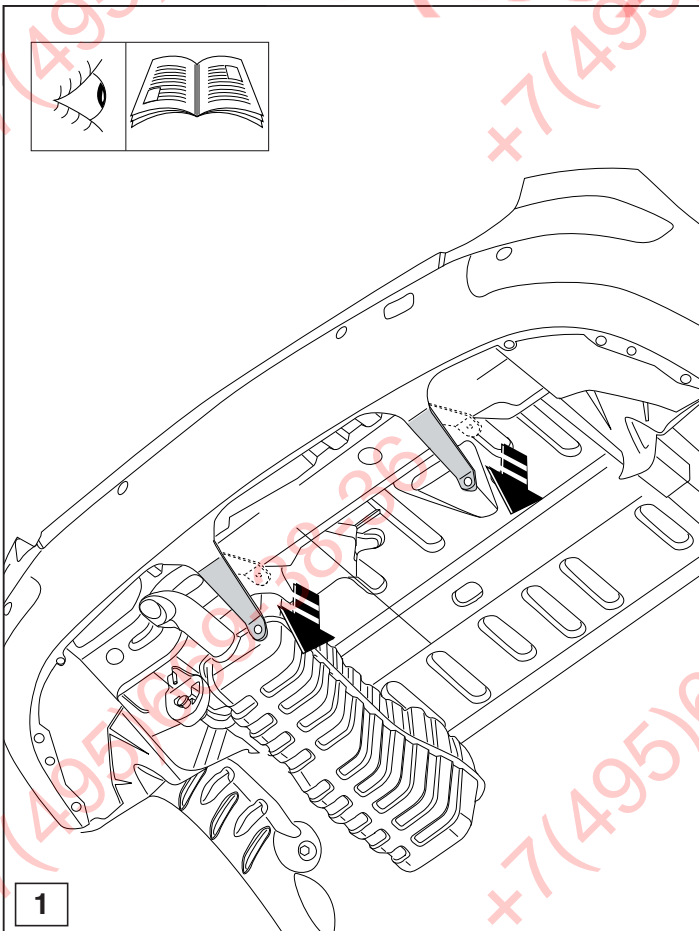
Auskunft hierüber kann Ihr Fachhändler oder der TÜV geben.

\* Elektrische Anlage gemäß StVZO anbringen.

**ФАРКОП.РФ**

© 497070/07-07-2008/5

**+7 (495) 669-38-36**



© 497070/07-07-2008/6