

Fitting instructions

Make: Jeep

Grand Cherokee; 2011 ->

Type: 5420

ФАРКОЛ.РФ

+7 (495) 669-38-36

Couplingsclass: A50-X

Approved

Approved

ECE/R55

E11 55R 018156

0km

1000km

+

Max. mass trailer : 3500 kg

Max. vertical load : 175 kg

kg ?

kg

kg

D-Value: 16,2 kN

8.8

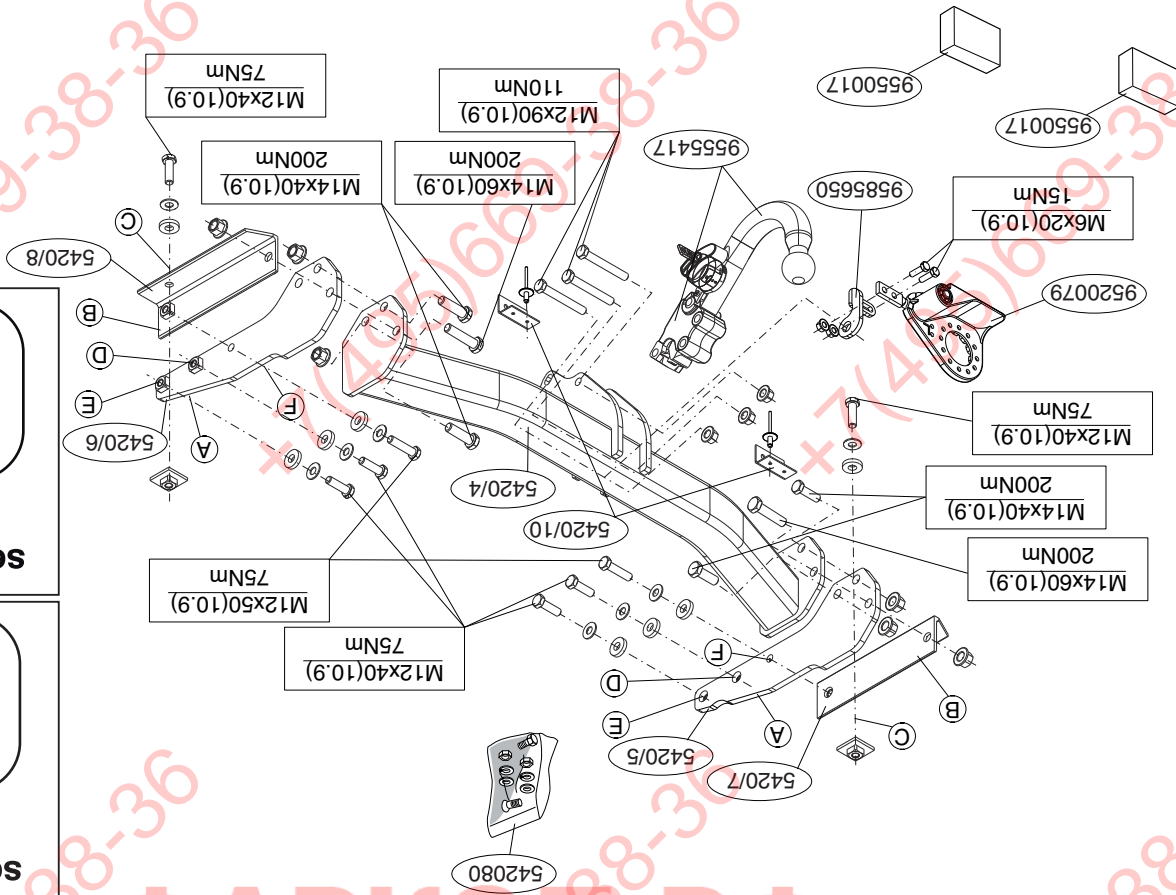
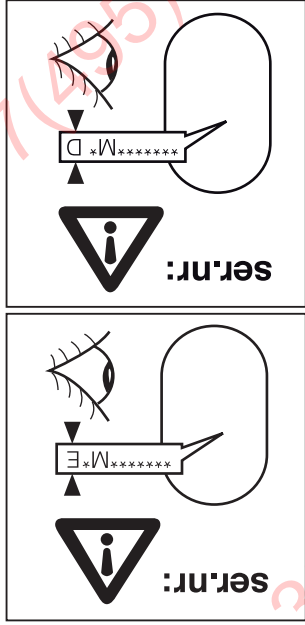
10.9

10

ФАРКОП.РФ

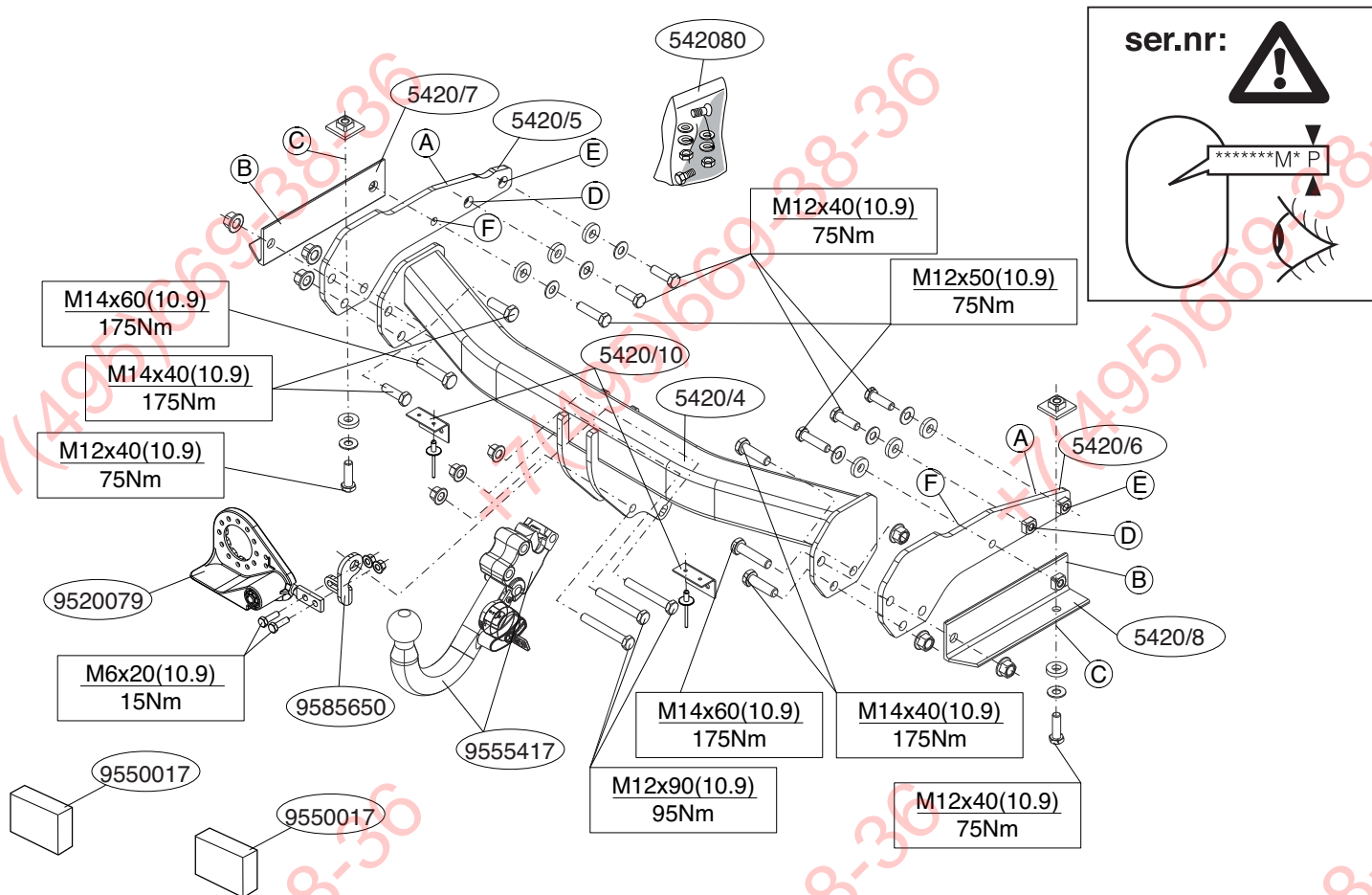
+7 (495) 669-38-36

© 542070/21-04-2011/1



ФАРКОП.РФ

+7(495)669-38-36



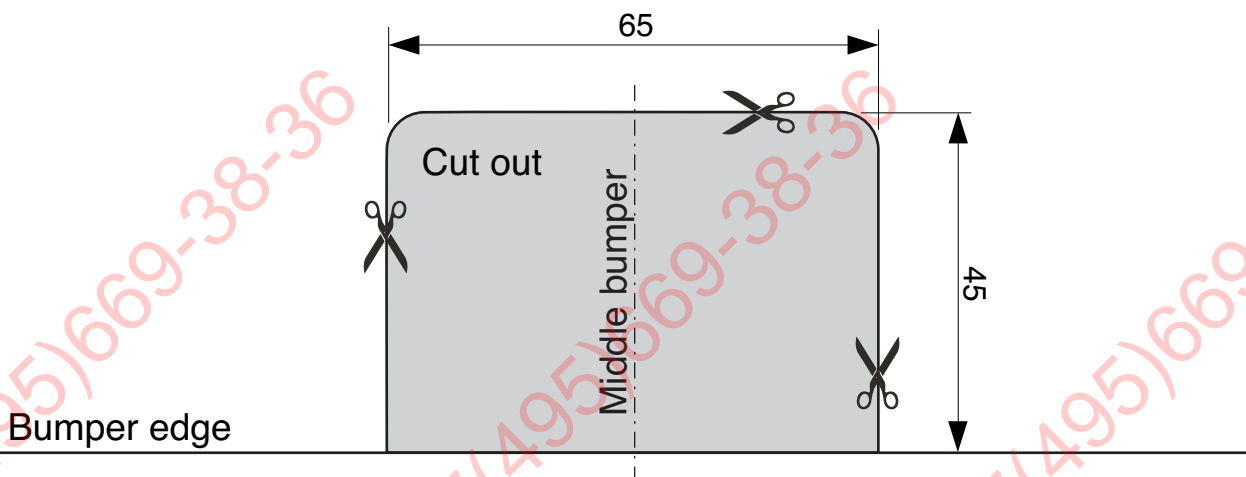
ФАРКОП.РФ

+7 (495) 669-38-36

© 542070/21-04-2011/2

Template 5420

Place on outside bumper



© 542070/21-04-2011/15

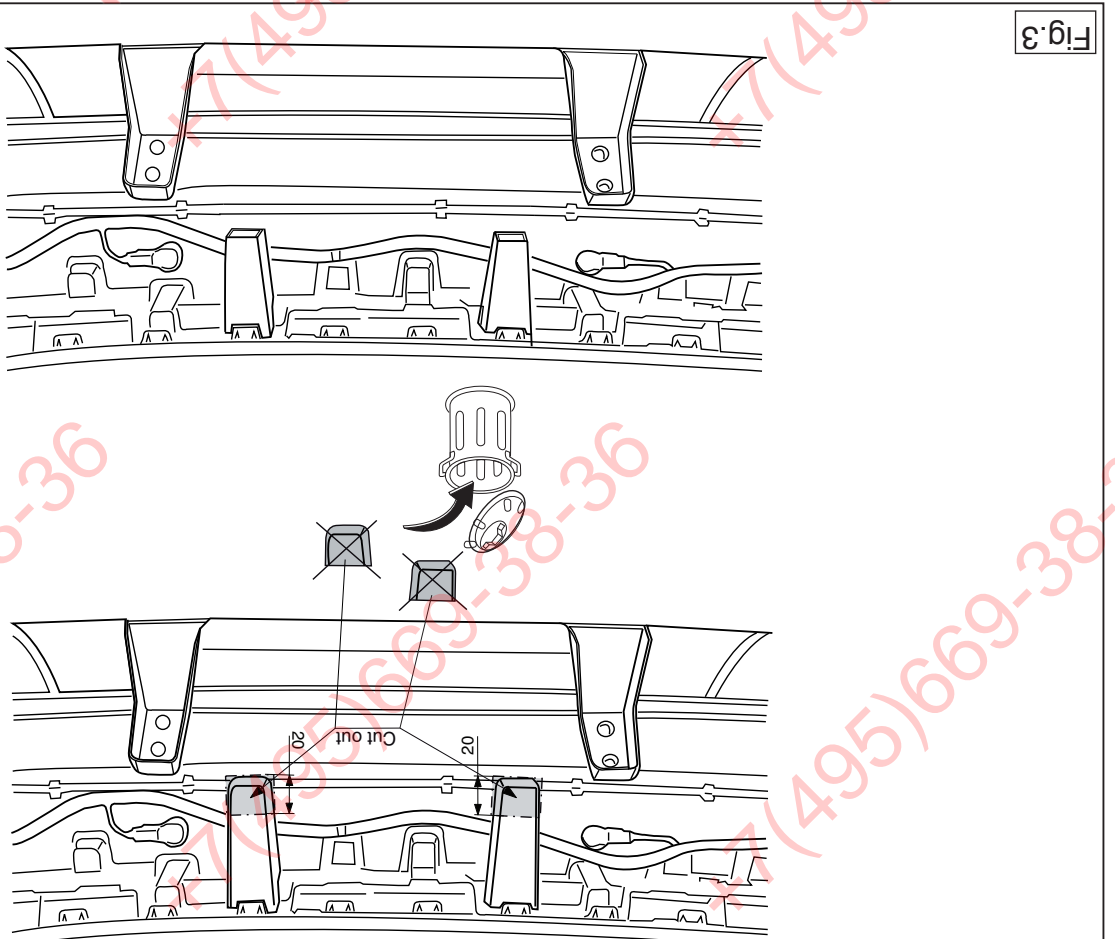


Fig.3

NL MONTAGEHANDLEIDING:

Vooraf u met de montage begint dient u op het typeplaatje te kijken welke schets, in de handleiding, van toepassing is.

1. Demonteer de bumper inclusief de stalen stootbalk van het voertuig, de stootbalk wordt niet meer gebruikt. (zie fig. 1)
2. Demonteer het sleepoog.
3. Boor volgens figuur 2 een gat van 14mm t.p.v. punt X.
4. Monteer de steunen A en B inclusief de sleepoog t.p.v. de punten C, D, E en F. Monteer het geheel los-vast.
5. Monteer het balkgedeelte tussen de zijplaten. Monteer het geheel los-vast.
6. Monteer de Thule Connector inclusief wegklapbare stekkerplaat met strip.
7. Draai alle bouten en moeren overeenkomstig schets vast.
8. Zaag overeenkomstig figuur 3 de aangegeven delen uit het bumper-binnenwerk.
9. Zaag het aangegeven deel uit de bumper met behulp van de sjabloon. (sjabloon op buitenzijde van bumper plaatsen).
10. Monteer de bumper.

Raadpleeg voor demontage en montage van voertuig onderdelen het werkplaats handboek.

Raadpleeg voor montage en bevestigingsmiddelen de schets.

Raadpleeg voor montage en demontage van het afneembare kogel-systeem de bijgevoegde montagehandleiding.

BELANGRIJK:

- * Voor eventueel noodzakelijke aanpassing(en) "van het voertuig" dient men de dealer te raadplegen.
- * Indien op de bevestigingspunten een bitumen of anti-dreunlaag aanwezig is, dient deze verwijderd te worden.
- * Voor de max. toegestane massa, welke uw auto mag trekken, dient u uw dealer te raadplegen.

Before you start the fitting you must check the type plate to determine which sketch, in the fitting instruction, is applicable.

GB FITTING INSTRUCTIONS:

1. Remove the bumper and the steel buffer beam from the vehicle. The buffer beam will no longer be needed. (see fig. 1).
2. Remove the towing eye.
3. As shown in figure 2, drill a 14mm hole at point X.
4. Mount supports A and B, including towing eye, at points C, D, E and F. Fit the whole thing, without tightening.
5. Fit the member section between the sideplates. Fit the whole thing, without tightening.
6. Fit the Thule Connector including the socket plate and strip without tightening.
7. Tighten all nuts and bolts to the torque indicated in the drawing.
8. Saw out from the bumperinnerwork the section indicated in accordance with fig. 3.
9. Use the template to saw out the indicated section from the bumper. (place the template on the outside of the bumper)
10. Fit the bumper.

For dismantling and fitting the vehicle parts, see the site handbook. For fitting instructions and attachment method, see drawing. removable ball system.

NOTE:

* Should this installation process entail the cutting of the bumper – conformation **MUST** be obtained by the installation engineer of the customer's acceptance prior to completion. Thule Towing Systems do not accept responsibility for any matters arising as a result of this miscommunication.

* **All measurements are in mm!**

* The dealer should be consulted for possible necessary adjustment(s) "of the vehicle".

* Remove the insulating material from the contact area of the fitting points.

* Consult your dealer for the maximum tolerated pull weight and ball hitch pressure of your vehicle.

* **Do not drill through electrical-, brake- or fuellines.**

* Remove (if present) the plastic caps from the spot welding nuts.

* This fitting instruction has to be enclosed in the vehicle documents after fitting the towbar.

* Thule is not liable for damage caused directly or indirectly by incorrect assembly, including the use of unsuitable tools, the use of other assembly methods and means than the ones outlined, and the incorrect interpretation of these assembly instructions.

D**MONTAGEANLEITUNG:**

Vor Beginn des Einbaus ist anhand der Typplakette der Anhängerkupplung festzustellen welches Bild in der Einbauanleitung maßgebend ist.

1. Die Stoßstange einschließlich des stählernen Stoßbalkens vom Fahrzeug abmontieren. Der Stoßbalken wird nicht mehr benötigt. (siehe Fig. 1).
2. Die Abschleppöse abmontieren.
3. Bohren Sie, wie in Abbildung 2 angegeben, ein 14 mm großes Loch an Punkt X.
4. Montieren Sie die Stützen A und B inklusive der Abschleppöse an den Punkten C, D, E und F. Das Ganze halbfest montieren.
5. Den Trägerteil zwischen die Seitenplatten montieren. Das Ganze

halbfest montieren

6. Das Thule Connector einschließlich wegklappbarer Steckdosenplatte mit Lasche montieren.
7. Alle Schrauben und Muttern gemäß den Angaben in der Abbildung festdrehen.
8. Gemäß Fig. 3. die angegebenen Stücke aus der Stoßstangeninnenverkleidung heraussägen.
9. Den angegebenen Teil mit Hilfe der Schablone aus der Stoßstange herausschneiden. (Schablone außen auf der Stoßstange anlegen)
10. Die Stoßstange montieren.

Für die Demontage und Montage von Fahrzeugteilen das Werkstatt-Handbuch zu Rate ziehen.

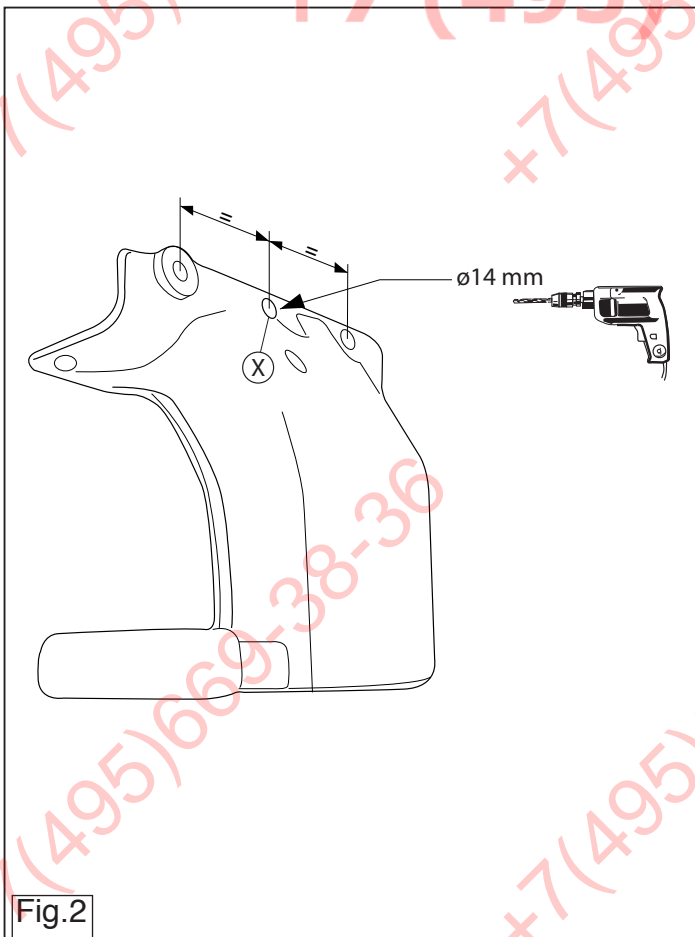
Für die Montage und die Befestigungsmittel die Skizze zu Rate ziehen.

Für die Montage und Demontage des abnehmbaren Kugelsystems die beiliegende Montageanleitung zu Rate ziehen.

HINWEISE:

- * Für (eine) eventuell erforderliche Anpassung(en) "des Fahrzeugs" ist der Händler zu Rate zu ziehen.
- * Im Bereich der Anlageflächen muß Unterbodenschutz, Hohlraumkonservierung (Wachs) und Antidröhnmaterial entfernt werden.
- * **Vor dem Bohren prüfen, daß keine, dort eventuell vorhandene Leitungen beschädigt werden können.**
- * Alle Bohrspäne entfernen und gebohrte Löcher gegen Korrosion schützen.
- * Entfernen Sie "falls vorhanden", die Plastikkappen von den Punktschweißmuttern.
- * Für das höchstzulässige Zuggewicht und der erlaubte Kugeldruck Ihres Fahrzeugs ist IhrHändler zu befragen.
- * Die Quetschmuttern müssen nach einem späteren lösen der Muttern gegen neue ausgetauscht werden, da ansonsten die Sicherungswirkung nicht mehr garantiert ist!
- * Thule haftet nicht für Schäden, die als direkte oder indirekte Folge einer nicht ordnungsgemäßen Montage auftreten, darunter fallen auch die

© 542070/21-04-2011/4

ФАРКОЛ.РФ**+7 (495) 669-38-36**

© 542070/21-04-2011/13

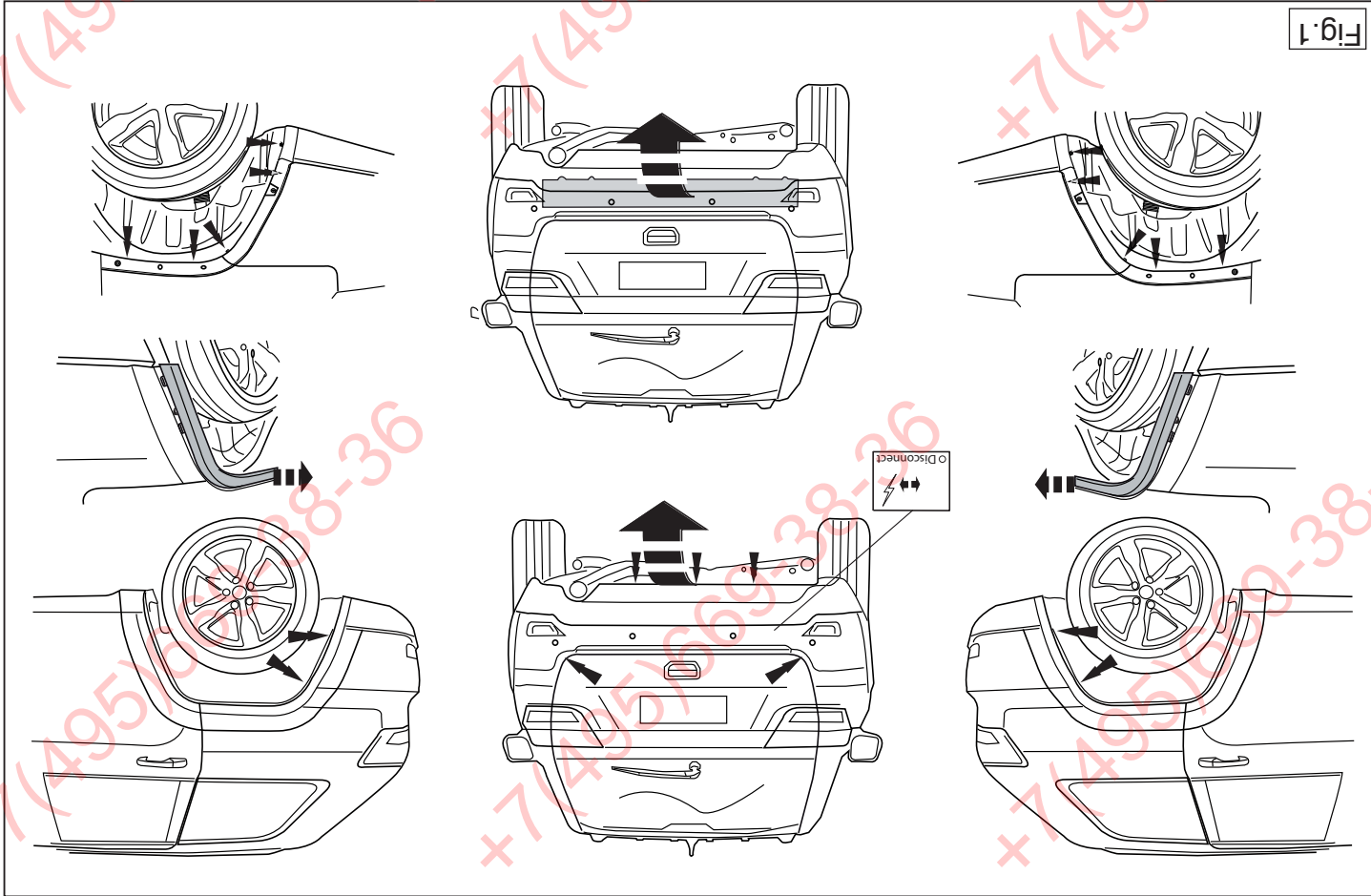


Fig.1

F INSTRUCTIONS DE MONTAGE:

Benutzung von ungeeigneten Werkzeugen, andere als die vorgeschriebenen Montageverfahren und Montagemittel sowie eine fehlerhafte Interpretation der betreffenden Montageanweisung.

Avant de commencer le montage veuillez vérifier la plaque signalétique de l'attelage afin de déterminer la figure correspondante dans la notice de montage.

1. Déposer le pare-chocs du véhicule y compris la traverse en acier ; la traverse ne sera plus utilisée. (voir la fig. 1).
2. Démontez l'anneau de remorquage.
3. Percer conformément à la figure 2 un trou de 14mm à l'emplacement du point X.
4. Fixer les supports A et B, y compris l'anneau de remorquage, à l'emplacement des points C, D, E et F. Monter l'ensemble sans serrer.
5. Monter la poutre entre les plaques latérales. Monter l'ensemble sans serrer.
6. Monter le Thule Connector de la rouie y compris la prise rabattable avec plaque.
7. Serrer tous les boulons et écrous conformément au schéma.
8. Scier les parties de la garniture du pare-chocs comme indiqué sur les fig. 3.
9. Scier la partie du pare-chocs indiquée avec le gabarit. (Placer le gabarit sur le côté extérieur du pare-chocs).
10. Mettre en place le pare-chocs.

Pour le montage et le démontage des pièces du véhicule, consulter la notice du fabricant.
Consulter le croquis pour voir le montage et les moyens de fixation.
Pour le montage et le démontage de la rouie amovible, consulter la notice de montage jointe.

REMARQUE:

* Pour une/des adaptations indispensables sur le véhicule, veuillez con-

S

MONTERINGSANVISNINGAR:

* Enlever la couche de bitume ou d'anti-tremblement qui recouvre éventuellement le concessionnaire.

* Pour connaître le poids de traction maximum et le poids en flèche sur la rouie autorisée du véhicule, veuillez consulter votre concessionnaire.

* Veiller en perçant à ne pas endommager les conduites de électrique, de frein et de carburant.

* Retirer "si présents" les embouts en plastique des écrous de soudure par point.

* Cette notice de montage doit être conervée à bord du véhicule après montage de l'attelage.

* Thule décline toute responsabilité pour les dommages qui pourraient directement ou indirectement résulter d'un montage incorrect, y compris l'utilisation d'outils inappropriés et l'utilisation d'un mode d'emploi et de moyens autres que ceux prescrits, ou bien résulter d'une interprétation inexacte des présentes instructions de montage.

Före du startar monteringen måste du kontrollera typskylten för att kunna bedöma vilken skiss i monteringsanvisningen som skall användas.

1. Demontera stötfångaren inklusive stöttranden av stål från fordonet, stöttranden förtaller. (se fig. 1).
2. Ta bort dragöglan.
3. Borra ett 14 mm stort hål vid punkt X, som figur 2 visar.
4. Fäst stöd A och B, inklusive dragkroken, vid punkterna C, D, E och F. Fäst det hela, utan att dra åt.
5. Montera balkdelen mellan sidoplatterna. Fäst det hela, utan att dra åt.
6. Fäst Thule Connector inklusive kontaktpattan och listen.
7. Momentdrag alla skruvar och muttrar enligt figuren.
8. Sägna de markerade delarna ur stötfångaren inmatat. Se fig. 3.
9. Sägna ut den angivna delen ur stötfångaren med hjälp av schablonen. (Placera schablonen mot stötfångarens utsida).
10. Montera stötfångaren.

Se verkstadshandboken för demontering och montering av fordonsdelar.

Se skissen för montering och monteringsmaterial.

Se de bifogade monteringsanvisningarna för montering och demontering av det löstagbara kulsystemet.

OBS:

- * Kontakta återförsäljaren om fordonet eventuellt bör modifieras.
- * Om det finns ett bitumen- eller stötdämpande lager vid kontaktytor skall detta avlägsnas.
- * Kontakta din återförsäljare för ditt fordon's max. dragvikt och tillåtna kultryck.
- * Vid borring skall man se till att elektrisk-, broms- och bränsleledningarna inte skadas.
- * Avlägsna de små plastlocken - om dessa finns - från punktsvetsmuttrarna.
- * Efter att draget är monterat, placera monteringsanvisningen tillsammans med bilens övriga dokument.
- * Thule är inte ansvariga för skada som orsakats direkt eller indirekt av felaktig montering, inklusive användning av olämpliga verktyg, andra monteringsmetoder och processer än de som beskrivs, samt felaktig tolkning av dessa monteringsinstruktioner.

DK MONTAGEVEJLEDNING:

For at vælge rigtigt spændingsmoment, er det vigtigt at aflæse serienummeret på typepladen, for at kunne vælge hvilket af de medsendte diagrammer der skal anvendes.

1. Demonter kofangeren, inklusive køretøjets stålstødbjælke. Denne bliver overflødig. (jævnfør fig. 1).
2. Demonter slæbebejlet.
3. Bor ifølge fig. 2 et hul på 14mm ved punkt X.
4. Monter støtterne A og B inklusiv slæbebejlet ved punkterne C, D, E og F. Monter helheden manuelt.
5. Monter bjælkedelen mellem sidepladerne. Monter helheden manuelt.

лон на наружную сторону бампера.)

10. Установить бампер.

Для инструкций по снятию и установке деталей автомобиля, обращайтесь к руководству для работников гаражей.

Информацию о монтаже и средствах крепления вы найдете в схеме.

Для инструкций по установке и снятию съемного крюка с шаром, обращайтесь к прилагаемому руководству по монтажу.

ВНИМАНИЕ:

- * Если потребуются изменения конструкции транспортного средства, следует посоветоваться с дилером автомобиля.
- * Если в точках прикреплении имеется слой битума или противозащитной материал, его следует удалить.
- * Сведения о максимально допустимой массе буксируемого прицепа Вы можете получить у дилера автомобиля.
- * При сверлении следите за тем, чтобы не задеть электропроводку и линии тормозной цепи и подачи горючего.
- * Удалите (если они имеются) пластмассовые затычки из приваренных гаек.
- * После монтажа крюка следует хранить настоящее руководство в комплекте с технической документацией автомобиля.
- * Фирма Thule не отвечает за ущерб, являющийся прямым или косвенным следствием неправильного монтажа, в том числе использования неподходящих инструментов и применения иного способа монтажа или других средств, чем предписано в инструкции, либо неправильного истолкования настоящей инструкции по монтажу.

6. Monter Thule Connector inklusiv den nedklapbare kontaktplade med profil.
7. Spænd alle bolte og møtrikker ifølge tegning.
8. Sav ifølge fig. 3 de markerede dele ud af kofangerinderstykket.
9. Sav den angivne del ud af kofangeren ved hjælp af skabelonen (skabelonen anbringes på ydersiden af kofangeren).
10. Monter kofangeren.

Rådfør for demontering og montage af dele til køretøjet arbejdspladshåndbogen.

Rådfør for montage og montagemidler skitsen.

Rådfør for montage og demontering af det aftagelige kuglesystem den vedlagte montagevejledning.

BEMÆRK:

- * Kontakt forhandleren i forbindelse med eventuelle påkrævede ændring(er) på køretøjet.
- * Undervognsbehandlingen skal fjernes de steder hvor trækket ligger an mod bilen.
- * Kontakt Deres forhandler for oplysninger om den maksimale trækraft og det tilladte kugletryk.
- * Vær forsigtig ikke at bore i ledninger-,bremse eller benzinslange
- * Fjern plasticpropperne "om de findes" fra de punktsvejsede møtrikker.
- * Thule er ikke ansvarlig for skade der direkte eller indirekte er forårsaget af forkert montage, herunder også iberegnet brug af forkert værktøj og anvendelse af anden montagemetode og andre montagemidler end de foreskrevne samt fejltolkning af den medfølgende montagevejledning.

* DENNE MONTERINGSVEJLEDNING SKAL MEDBRINGES VED SYN.

E INSTRUCCIONES DE MONTAJE:

Antes de comenzar el montaje por favor, verifique la placa descriptiva del enganche con el fin de determinar la figura correspondiente en la reseña de montaje.

ФАРКОЛ.РФ

+7 (495) 669-38-36

© 542070/21-04-2011/6

je.
* Po montáži uschovajte tento manuál k ostatným dokladám vozidla.
* Spoločnosť Thule neodporúča za prvé ani neskôr zvoliť žiadny iný spôsob nainštalovania montáže, včasná pozíciu nainštalovaných nástrojov, použitie jiných metód montáže a prostredky nezúvážajú nespávaním pochopením techniku pokynů k montáži.

H SZERELÉSI ÚTMUTATÓ:

Mielőtt rögzítené az eszközt, ellenőrizze a típusútblát, hogy a rögzítési utmutató alapján melyik ábra alkalmazandó.

1. Távolítsa el a járműről az utközt és az acél utköztrudat. Az utköztrudat már nem lesz szükség. (Lásd az ábrát 1).
2. Távolítsa el a vontatószemét.
3. Fúrjon a 2. ábra szerinti egy 14 mm-es lyukat a X pontban.
4. Szerelje fel az A és B támaszleceket a rögzítéspántal együtt a C, D, E és F pontokra. Illessze be az egész együttest megszorítás nélkül.
5. Nasáde celou věc bez upevňování. Illessze be az egész együttest megszorítás nélkül.
6. Szerelje fel a Thule Connector az aljáttemmezzel és a pánttal együtt.
7. Szorítsa be az összes anyát és csavart a rajzon feltüntetett csavarok nyoma tékig.
8. Fűrészeleje ki az utközt becséjéből a feltüntetett cikket a(z) 3 ábra alapján.
9. Használja a sablont a feltüntetett cikkek kitűréséhez az utközöböl (helyezze a sablont az utköztől külső részére).
10. Helyezze fel az utközt.

A szerelés és a járműalkatelemek összeillesztése érdekében, lásd a munkahelyi kézikönyvet.
Az összeillesztési utasítás és a csatlakozási eljárás érdekében, lásd a rajtot.
Az elővártató gömbrendszer összeszerelése érdekében, lásd a összeszerelési kézikönyvet.

N.B.:
* Para (una, eventual(es) adaptación(es) del vehículo' consúltese al concesionario.
* Si en los puntos de fijación hay una capa de betún o anti-choque hay que quitarla.
* Consulte a su concesionario para el peso máximo de tracción y la presión de la bola admitida de su vehículo.
* No agüjerear cable de eléctrico, tubos de freno o gasolina"
* Retirar, si presentes, los capuchones de plástico de las tuercas de soldadura por punto.
* Guarde estas instrucciones junto a la documentación del vehículo después de su uso.

Consultar para el montaje y desmontaje del sistema de la bola manual de instalación de taller.
Consultar el croquis para el montaje y medios de fijación.
Consultar para el desmontaje y montaje de piezas del vehículo el manual de instalación de taller.

1. Desmontar el parachoques inclusive el tope de acero del vehículo, el tope no se vuelve a utilizar. (véase la fig. 1).
2. Desmontar el anillo de enganche.
3. Tal como se indica en la figura 2, perforar un orificio de 14 mm en el punto X.
4. Montar los soportes A y B, incluyendo el anillo de remolcado, en los puntos C, D, E y F. Ajuste todo, sin apretarlo.
5. Montar la parte de larguero entre las placas laterales. Ajuste todo, sin apretarlo.
6. Coloque el conjunto de la bola incluida la placa de enchufe y la banda.
7. Apretar todos los tornillos y tuercas de acuerdo con los puntos del gráfico.
8. Serrar las partes indicadas en las fig. 3 el armazón interior del para-choques.
9. Serrar la parte indicada del parachoques con ayuda de la plantilla (instalar la plantilla en el lado exterior del parachoques).
10. Montar el parachoques.

N.B.:
* Para (una, eventual(es) adaptación(es) del vehículo' consúltese al concesionario.
* Si en los puntos de fijación hay una capa de betún o anti-choque hay que quitarla.
* Consulte a su concesionario para el peso máximo de tracción y la presión de la bola admitida de su vehículo.
* No agüjerear cable de eléctrico, tubos de freno o gasolina"
* Retirar, si presentes, los capuchones de plástico de las tuercas de soldadura por punto.
* Guarde estas instrucciones junto a la documentación del vehículo después de su uso.

FONTOS

* Amennyiben a gépkocsin módosításra van szükség, kérjük felvilágosítsa tást kereskedőnkkel.
* Amennyiben a csatlakozási pontok bitumenel, vagy zajcsökkentő anyaggal van bevonva, ezeket távolítsuk el.
* A jármű által maximálisan vontatható megengedett teher mértékét tájékozdjunk kereskedőnkkel.
* Fűrés során ügyeljünk arra, hogy elkerüljük az elektromos, a tek- és az üzemanyag-vezetékeket.
* Amennyiben pontheggesztéssel rögzített anyákkal találkozunk, vegyük le róluk a manyag sapkát.
* A felszerelés után az utmutatót Cérizsük a gépjármű papírjaival együtt.
* A Thule nem vállal felelősséget a nem megfelelő szerelésből következően vagy közvetett módon következő károkat. Ez vonatkozik a nem megfelelő szerelések használatára, a leirtaktól eltérő módszerek és eszközök alkalmazására, valamint a szerelési utmutató téves értelmezésére.

RUS РУКОВОДСТВО ДЛЯ МОНТАЖА:

Перед тем, как начинать монтаж, требуется проверить таблицу с типом изданий для того, чтобы определить какую именно из иллюстраций в инструкции по установке нужно использовать.
1. Снять бампер вместе со стальным брызговином брусом автомобиля: брызговины брус больше не понадобятся. (См. рисунок 1).
2. Снять брызговичное ухю.
3. Просверлить отверстие диаметром 14 мм в точке X, как указано в рис. 2.
4. Закрепить опоры A и B вместе с брызговичным ухом в точках C, D, E и F. Установить детали, не закрепляя их до конца.
5. Установить секцию бруса между боковыми панелями. Установить детали, не закрепляя их до конца.
6. Установить Thule Connector вместе с отводной штатпеленной платой и попосои. Затянуть все болты и гайки в соответствии со значениями, указанными на рисунке.
7. Вырезать указанные части из внутренней аппаратуры бампера, как указано на рис. 3.
8. Выпилить указанную часть из бампера при помощи шаблона. (Нанести шаб-

© 542070/21-04-2011/10

I ISTRUZIONI PER IL MONTAGGIO:

Prima di iniziare il montaggio verificare la terghetta per determinare quale disegno, presente nelle istruzioni, è applicabile.

1. Smontare il paraurti e la barra d'acciaio dal veicolo; la barra in acciaio non dovrà più essere montata. (vedi fig. 1).
2. Smontare l'anello di traino.
3. Con un trapano praticare un foro di 14 mm in corrispondenza del punto X. (vedi figura 2).
4. Montare i supporti A e B con l'occhione di traino in corrispondenza dei punti C, D, E e F. Montare il tutto a mano.
5. Montare la traversa fra i pannelli laterali. Montare il tutto a mano.
6. Montare lo Thule Connector comprensiva di piastra di contatto a scomparsa e striscia.
7. Serrare tutti i dadi e bulloni alle coppie di serraggio indicate nei disegni.
8. Segare via dal l'anima del paraurti le parti indicate nelle fig. 3.
9. Con l'ausilio della sagoma, segare via dal paraurti la parte indicata. (posizionare la sagoma sul lato esterno del paraurti).
10. Montare il paraurti.

Per lo smontaggio ed il montaggio dei componenti del veicolo consultare il manuale tecnico dell'officina.

Per il montaggio e lo smontaggio del sistema a sfera rimovibile, consultare le istruzioni di montaggio allegate.

N.B.:
* Per eventuali necessari adattamenti "del veicolo" si consiglia di con-

© 542070/21-04-2011/7

sultare il fornitore.

- * Rimuovere lo strato di materiale isolante dai punti d'attacco.
- * Per il peso complessivo trainabile della Vostra vettura, consultate il Vostro rivenditore autorizzato.
- * **Praticando i fori, prestare attenzione a non danneggiare i cavi elettrici, i cavi del freno e i condotti del carburante.**
- * Rimuovere, se presenti, i coperchietti in plastica dai dadi di saldatura per punto.
- * Questa istruzione di montaggio deve essere allegata ai documenti del veicolo dopo l'installazione del gancio.
- * Thule non può essere ritenuta responsabile per eventuali danni direttamente o indirettamente dovuti ad un errato montaggio, intendendo con ciò anche l'uso di attrezzi non idonei e l'uso di metodi e mezzi di montaggio diversi da quelli prescritti, nonché all'errata interpretazione delle seguenti istruzioni di montaggio.

PL INSTRUKCJA MONTAŻU:

Przed rozpoczęciem montażu należy sprawdzić tabliczkę znamionową, żeby ustalić, który z szablonów jdujących się w instrukcji montażowej należy wykorzystać.

1. Zdemontować z pojazdu zderzak wraz ze stalową belką zderzakową, belka zderzakowa nie będzie ponownie używana. (Patrz rysunek 1).
2. Zdemontować pierścien holowniczy.
3. Wywierć zgodnie z ilustracją 2 otwór o wielkości 14 mm w punkcie X.
4. Zamontuj wsporniki A i B łącznie z uchem do ciągnięcia w punktach C, D, E i F. Zamontować całość bez dokręcania.
5. Zamontować odcinek poprzecznicę pomiędzy płytami bocznymi. Zamontować całość bez dokręcania.
6. Zamontować Thule Connector oraz płytkę z gniazdami i listwę.
7. Dokręcić wszystkie śruby i nakrętki zgodnie z rysunkiem.
8. Stosując się do rys. 3. wyciąć zaznaczoną część z wewnętrznej strony zderzaka.
9. Wypilować wskazany odcinek zderzaka korzystając z szablonu. (szablon umieścić na zewnętrznej stronie zderzaka).

2. Irrota vetorengas.
3. Poraa reikä läpimitaltaan Ø14mm:n suuruiseksi kuvan 2 osoittamalla tavalla X.
4. Kiinnitä tuet A ja B sekä vetorengas kohtiin C, D, E ja F. Kiinnitä ne kaikki löyhästi.
5. Kiinnitä palkkiosa sivulevyjen väliin. Kiinnitä ne kaikki löyhästi.
6. Kiinnitä Thule Connector ja siihen kiinnitetty kokoonaitettava pistorasalevy kaistaleineen.
7. Kiristä kaikki pultit ja mutterit piirroksen mukaisesti.
8. Sahaa irti puskurin sisäosasta kuvan 3 osoittamat osat.
9. Sahaa merkitty osa puskurista sablonin avulla. (asetä sabloni puskurin ulkopuolelle)
10. Kiinnitä puskuri.

Ajoneuvon osien purkamis- ja asennusohjeet, ks. työpaikalla käytetty käsikirja.

Asennus- ja kiinnitysohjeet, ks. piirros.

Irotettavan kuulajärjestelmän asennus- ja purkamisohjeet, ks. oheinen asennusopas.

TÄRKEÄÄ:

- * "Ajoneuvoa" koskevasta mahdollisesta tarpeellisesta sovellutuksesta/sovellutuksista on kysyttävä neuvoa jälleenmyyjältä.
- * Mikäli kiinnityskohdissa on bitumi- tai tärinäestokerros, se on poistettava.
- * Auton vetämää sallittua enimmäiskuormitusta on tiedusteltava jälleenmyyjältä.
- * **Porattaessa on huolehdittava siitä, että ei jouduta kosketuksiin sähkö-, jarru- tai polttoainejohtojen kanssa.**
- * Poista, "mikäli olemassa", pistehitsausmuttereiden muovisuojukset.
- * Nämä asennusohjeet on asennuksen jälkeen säilytettävä yhdessä ajoneuvoa koskevien papereiden kanssa.
- * Thule ei ole vastuussa vioittumisesta, joka on suoraan tai epäsuoraan aiheutunut väärästä asennuksesta samoin kuin sopimattomien työkalujen käytöstä, muiden kuin ohjeissa mainittujen asennusmenetelmien tai välineiden käytöstä sekä kyseisten asennusohjeiden väärintulkinnasta.

10. Zamontować zderzak.

Co do montażu i montowania części pojazdu zapoznać się z podręcznikiem warsztatowym.

Co do montażu i środków montażowych zapoznać się z schematem.

Co do montażu i demontażu zdejmowanej kuli zapoznać się z załączoną instrukcją montażu.

Wskazówki:

- Po przejechaniu 1000 km dokręcić wszystkie elementy skręcane.
- **Podczas ewentualnych odwrotów upewnić sięczy w pobliżu nie znajdują się przewody instalacji elektrycznej, przewody hydrauliczne lub przewody paliwowe.**
- Wszystkie ubytki powłoki lakierniczej zabezpieczyć przed korozją.
- Należy wyjąć ewentualne plastikowe zaślepki w punktach przyspawanych nakrętek.
- Stosować nakrętki oraz śruby gatunkowe dostarczone w komplecie.
- Utrzymywać kulę w czystości, oraz pamiętać o regularnym jej smarowaniu.
- Hak holowniczy zarejestrować w stacji diagnostycznej.

Zastosowanie się do powyższych wskazań gwarantuje Państwu bezpieczeństwo, niezawodność i sprawność naszego wyrobu przez cały okres jego użytkowania.

* Firma Thule nie ponosi odpowiedzialności za straty poniesione pośrednio lub bezpośrednio na skutek niewłaściwego montażu, w tym użycia niewłaściwych narzędzi i sposobów montażu niezgodnych z instrukcją, oraz niezastosowanie się do treści instrukcji.

SF ASENNUSOHJEET:

Ennen asennusta, selvitä tyypikilvestä, mikä asennusohjeen piirros koskee kyseistä autoa

1. Irrota ajoneuvosta puskuri sekä teräksinen iskunvaimenninpalkki, iskunvaimenninpalkkia ei enää käytetä. (Ks. kuva 1).

© 542070/21-04-2011/8

CZ POKYNY K MONTÁŽ:

Před instalací je nutno zkontrolovat typovýš titek, abyste zjistili, který nářes v pokynech pro instalaci máte použít.

1. Odstraňte nárazník o ocelovou nosník nárazníku z vozidla. Nosník nárazníku již nebudete potřebovat. (Viz schéma 1).
2. Odstraňte tažnou tyč.
3. Vyvrtejte podle obrázku 2 otvor 14 mm na pozici bodu X.
4. Namontujte držáky A a B včetně oka na pozici bodu C, D, E a F. Nasadte celou věc bez upevňování.
5. Upevněte část nosníku mezi boční destičky. Nasadte celou věc bez upevňování.
6. PNASadte Thule Connector včetně držáku zásuvky a pásku.
7. Utáhněte všechny matice a šrouby kroutivou silou uvedenou ve výkrese.
8. Z vnitřní části nárazníku odřízněte část odpovídající schématu 3.
9. Použijte šablonu k odřezání označené části nárazníku. (umístěte šablonu zvenku nárazníku)
10. Připevněte nárazník.

Před demontáží a montáží částí vozidla konzultujte montážní příručku. Montážní pokyny a metoda připevnění dle náčrtu.

Před montáží vyměnitelného systému tažné koule konzultujte montážní manuál.

DŮLEŽITÉ

- * Pokud je potřeba provést na voze úpravy, obraťte se na svého prodejce.
- * Pokud je místo montáže opatřeno asfaltovým nátěrem nebo vrstvou nátěru snižující hluk, odstraňte je.
- * Pro informaci o maximálním nákladu povoleném k tažení se obraťte na svého prodejce.
- * **Při vrtání dbejte zvýšené pozornosti, zejména co se týče elektrických, brzdových a palivových kontaktů.**
- * Pokud jsou na maticích bodového svařování plastová víčka, odstraňte

© 542070/21-04-2011/9