

Fitting instructions
Make: Rangerover
Evoque
Type: 5476

ФАРКОП.РФ

+7 (495) 669-38-36

Couplingsclass: A50-X

Approved
Approved

ECE/R55 E11 55R 018354

0km + 1000km

Max. mass trailer : 1800 kg

Max. vertical load : 150 kg

kg ?

kg

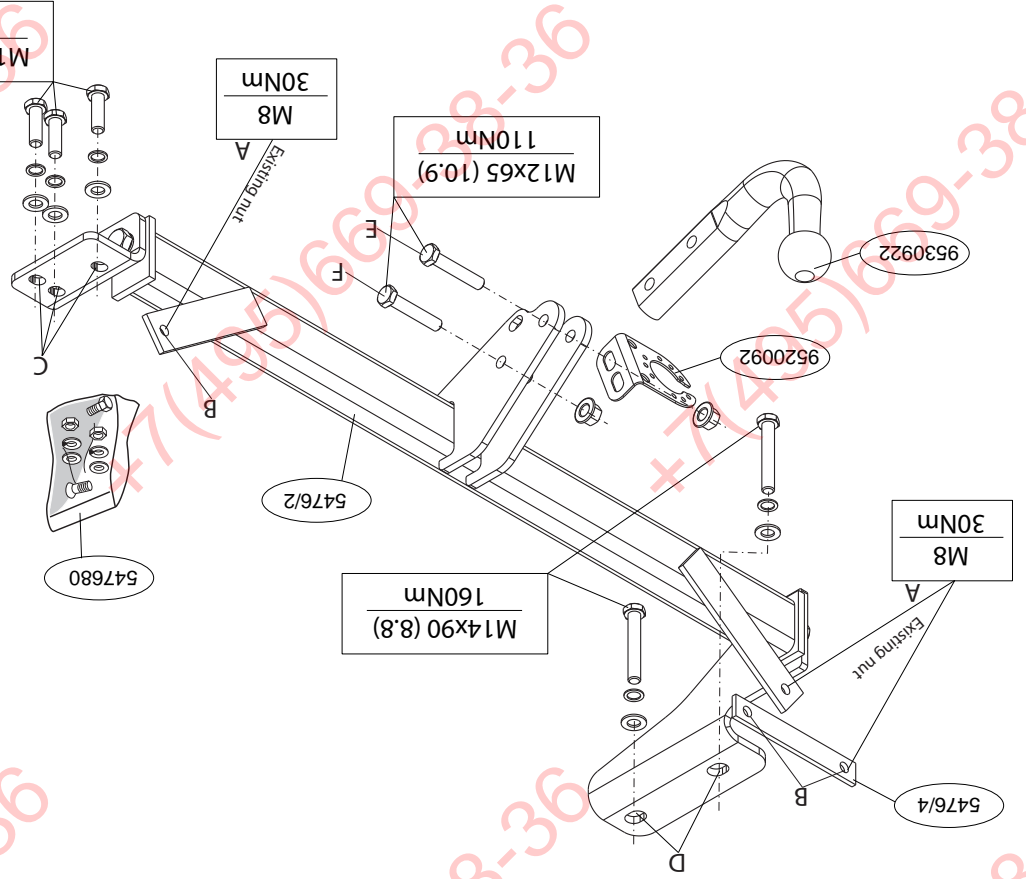
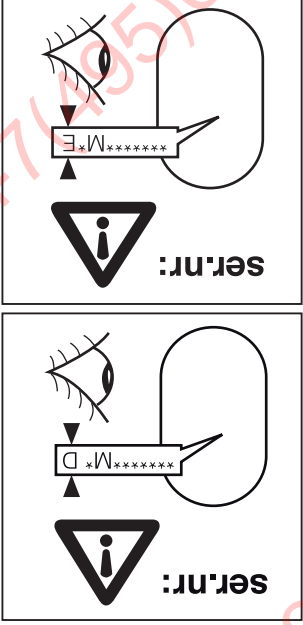
D-Value: 10 kN

	8.8	
	10.9	
	10	

© 547670/04-11-2011/1

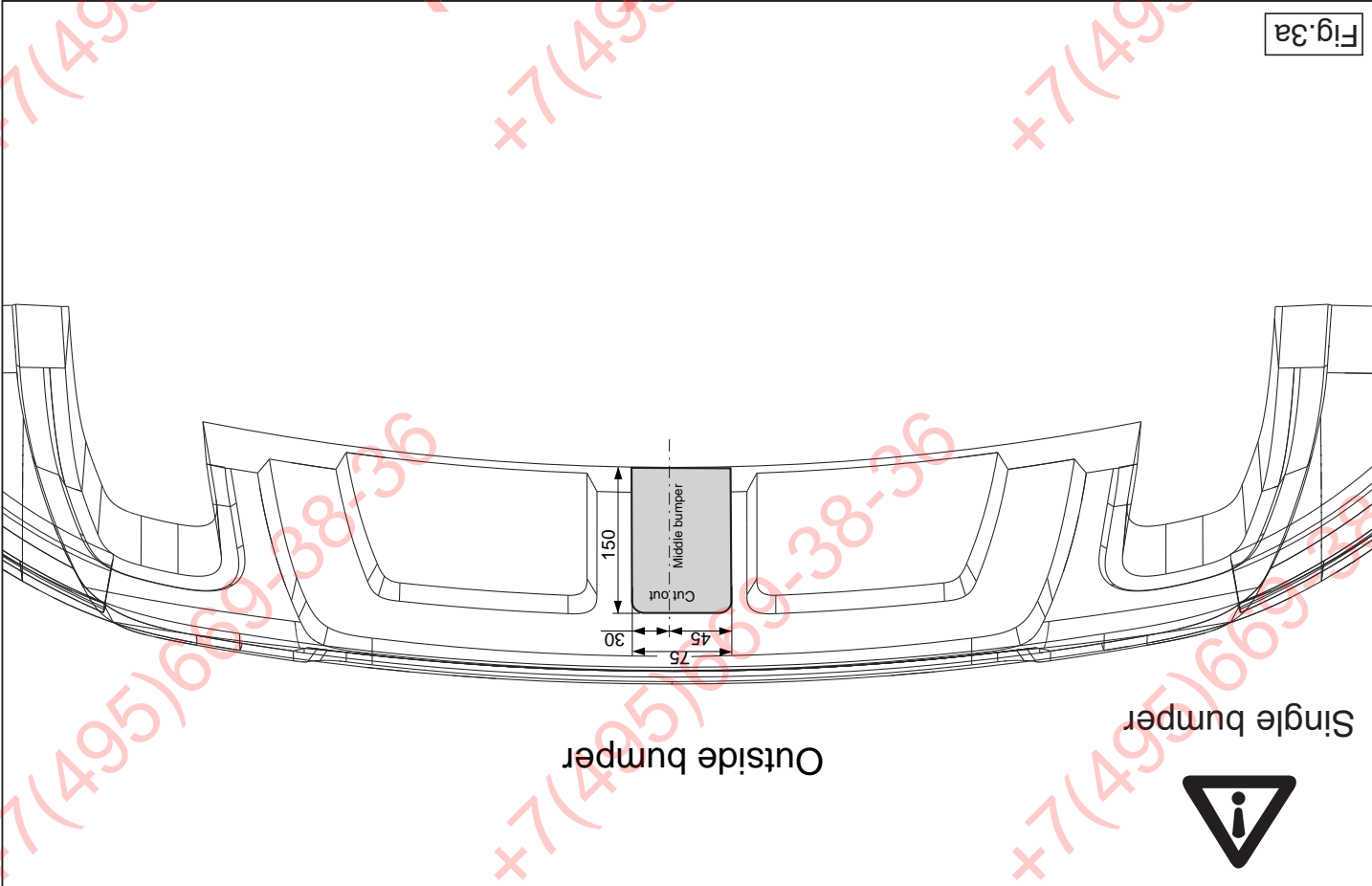
ФАРКОП.РФ

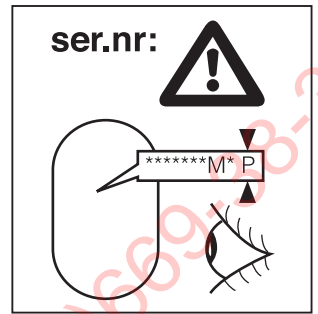
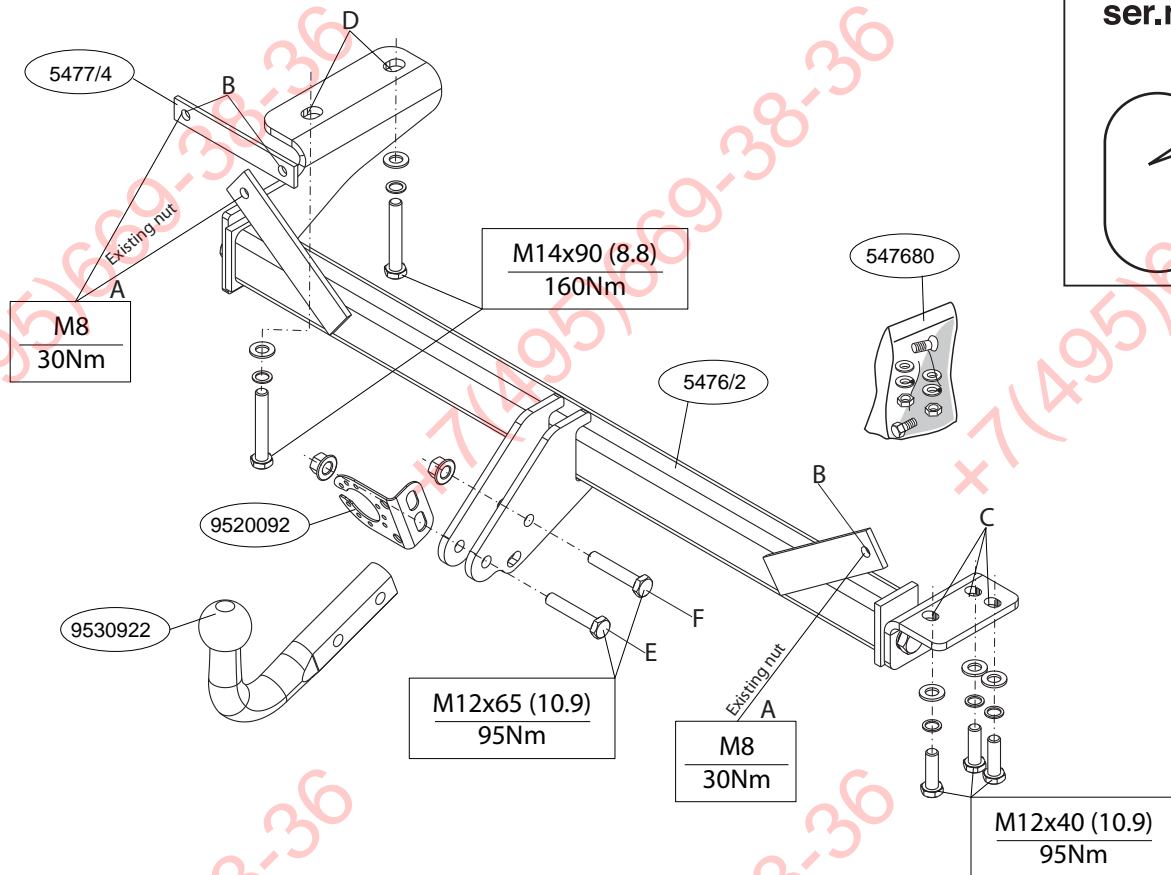
+7 (495) 669-38-36



ΦΑΡΚΟΓ.ΡΦ

+7 (495) 669-38-36

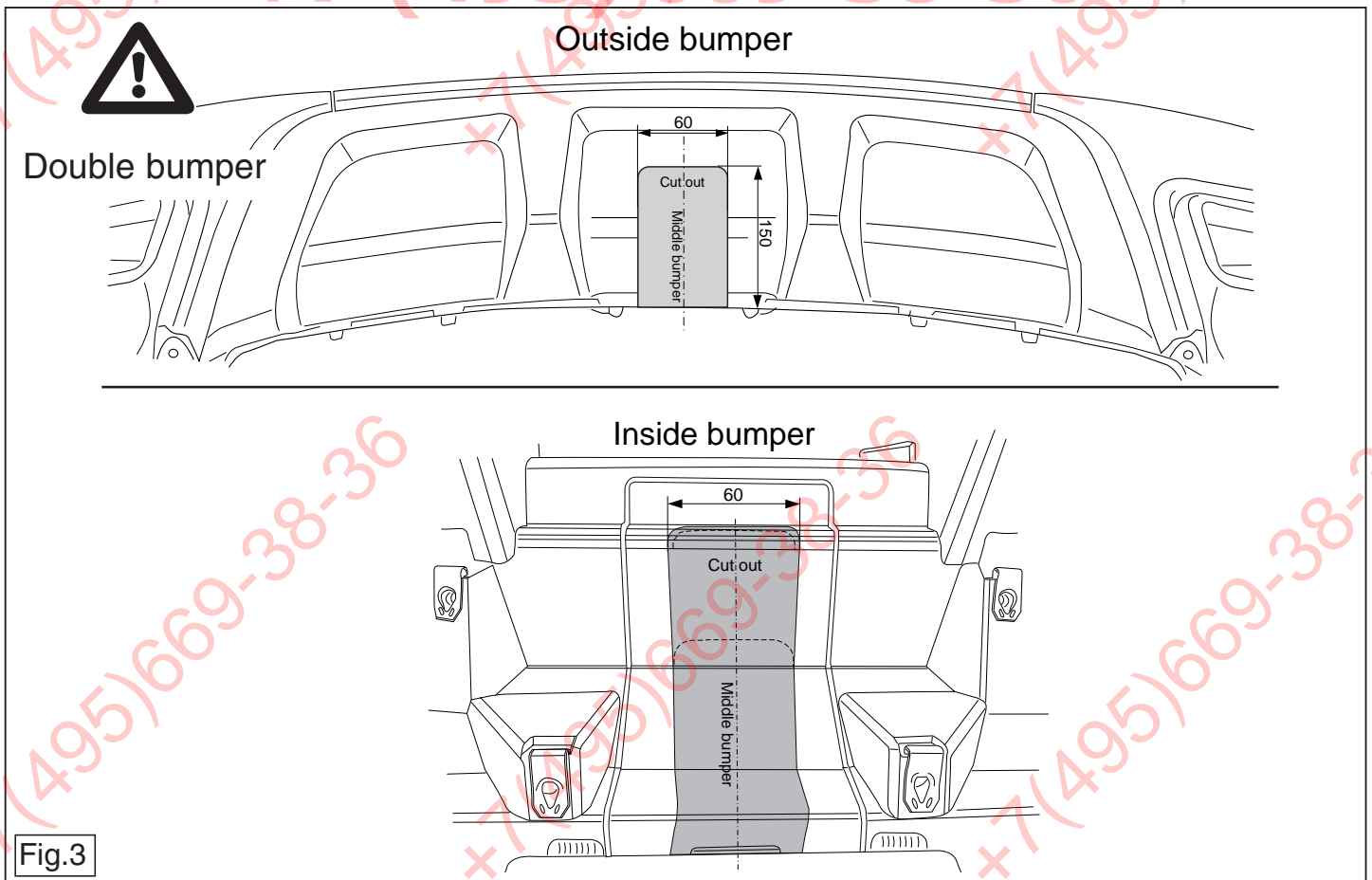




ФАРКОП.РФ

© 547670/04-11-2011/3

+7 (495) 669-38-36



© 547670/04-11-2011/16

remove bolt E.
Attach the ball hitch at points E and F, tighten bolt F to torque, and
B: The following applies to the double bumper:
Tighten all nuts and bolts to the torque indicated in the drawing.
Attach the ball hitch at points E and F, including socket plate.
Fit the bumper.

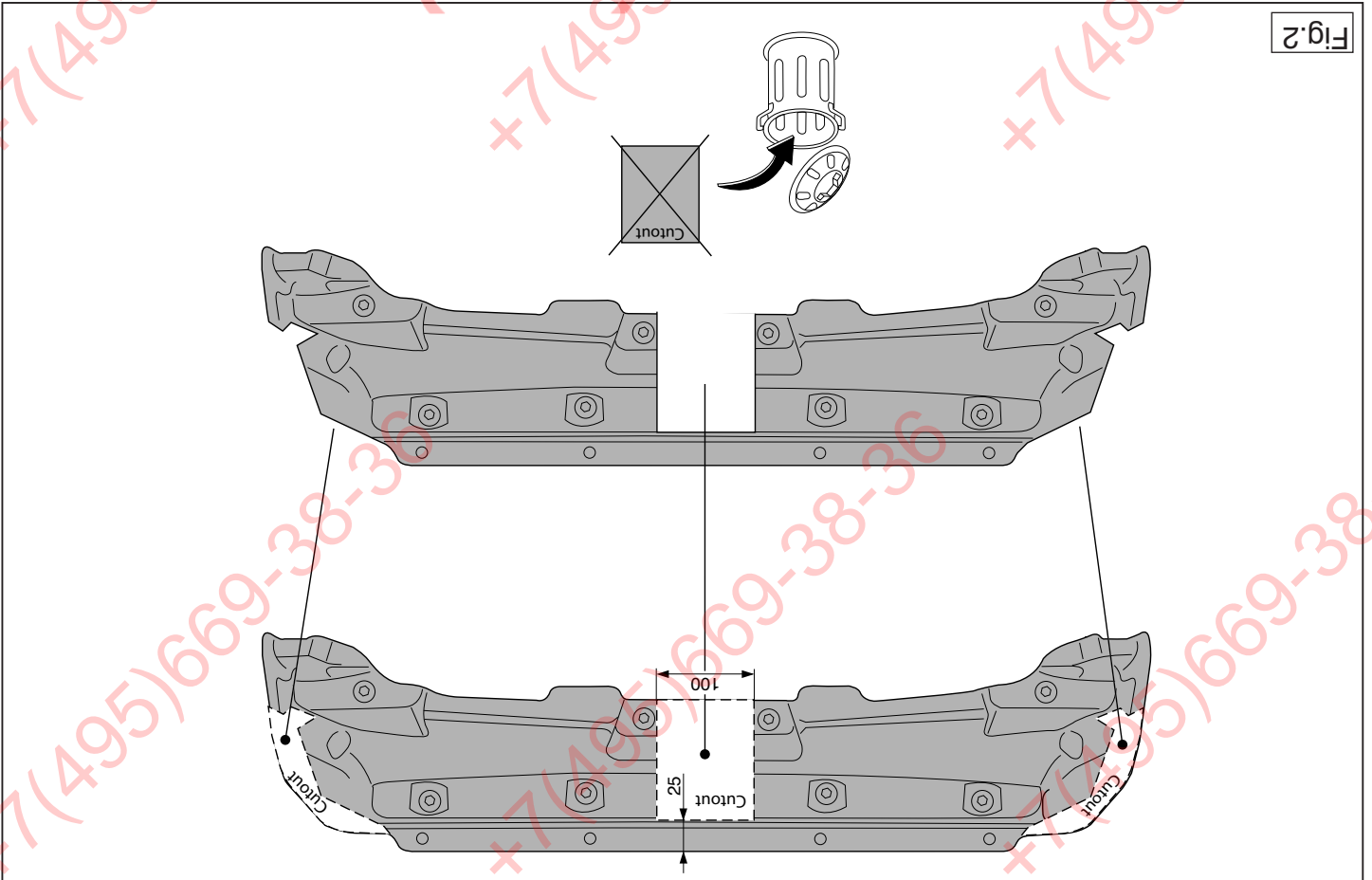
- 10. A: The following applies to the single bumper:**
1. Remove the rear-light units. (see fig. 1).
 2. Remove the bumper. (see fig. 1).
 3. Remove the original nuts A at points B.
 4. Fit the tow bar at points B,C and D using spacer plate.
 5. Tighten all nuts and bolts to the torque indicated in the drawing.
 6. Remove the heat shield from the bumper. (see fig. 1)
 7. Saw a portion out of the heat shield as shown in figure 2.
 8. Saw a section out of the middle of the underside of the bumper as shown in fig 3/3a.
 9. Reattach the heat shield to the bumper.

Before you start the fitting you must check the type plate to determine which sketch, in the fitting instruction, is applicable.

GB FITTING INSTRUCTION:

dit onderhavig montagevoorschrift.
schreven montagewijze en middelen, dan wel onjuiste interpretatie van geschikte gereedschappen en het gebruik van andere dan de voorgescreven montagewijze en middelen, dan wel onjuiste interpretatie van gevolg is van onjuiste montage, daaronder begrepen gebruik van niet-geschikte gereedschappen en het gebruik van andere dan de voorgescreven montagewijze en middelen, dan wel onjuiste interpretatie van
* Thule is niet aansprakelijk voor de schade die het direct of indirect gevolg is van onjuiste montage, daaronder begrepen gebruik van niet-geschikte gereedschappen en het gebruik van andere dan de voorgescreven montagewijze en middelen, dan wel onjuiste interpretatie van
* Deze handleiding dient na montage bij de voertuigpapieren gevoegd te worden.
* Verwijder "indien aanwezig" de plastic dopjes uit de puntlasmoeren.
* Bij het boren dient men er zorg voor te dragen, dat electriciteits-, rem- en brandstofleidingen niet worden geraakt.
* Voor de max. toegestane massa, welke uw auto mag trekken, dient u uw dealer te raadplegen.
* Zig is, dient deze verwijderd te worden.

96-38-38-36-699(564)7+ 7



NL MONTAGEHANDLEIDING:

Vooraf u met de montage begint dient u op het typeplaatje te kijken welke schets, in de handleiding, van toepassing is.

1. Demonteer de achterlicht units. (zie fig. 1).
 2. Demonteer de bumper. (zie fig. 1).
 3. Demonteer op de punten B de originele moeren A.
 4. Monteer de trekhaak op de punten B, C en D inclusief vulplaat.
 5. Draai alle bouten en moeren overeenkomstig schets vast.
 6. Demonteer het hitteschild uit de bumper. (zie fig. 1)
 7. Zaag overeenkomstig figuur 2 een deel uit de hitteschild.
 8. Zaag een deel overeenkomstig figuur 3/3a in het midden aan de onderzijde uit de bumper.
 9. Monteer het hitteschild in de bumper.
- 10. A: Voor de enkele bumper geldt:**
Monteer de bumper.
Monteer de kogelstang op de punten E en F inclusief stekkerplaat. Draai alle bouten en moeren overeenkomstig schets vast.
- B: Voor de dubbele bumper geldt:**
Monteer de kogelstang op de punten E en F, draai bout F op moment vast en demonteer bout E.
Monteer de bumper.
Monteer de kogelstang op de punt E inclusief stekkerplaat en draai het geheel op moment vast.
11. Monteer het verwijderde.

Raadgeef voor demontage en montage van voertuig onderdelen het werkplaats handboek.
Raadgeef voor montage en bevestigingsmiddelen de schets.

BELANGRIJK:
* Voor eventueel noodzakelijke aanpassing(en) "van het voertuig" dient men de dealer te raadplegen.
* Indien op de bevestigingspunten een bitumen of anti-dreunlaag aanwezig is, dient men de dealer te raadplegen.

Fit the bumper.

Attach the bail hitch at points E, including socket plate, and tighten the whole assembly to torque.

Tighten all nuts and bolts to the torque indicated in the drawing.

11. Fit the section removed.

For dismantling and fitting the vehicle parts, see the site handbook.
For fitting instructions and attachment method, see drawing.

NOTE:

* Should this installation process entail the cutting of the bumper – confirmation **MUST** be obtained by the installation engineer of the customer's acceptance prior to completion. Thule Towing Systems do not accept responsibility for any matters arising as a result of this miscommunication.

* **All measurements are in mm!**

* The dealer should be consulted for possible necessary adjustment(s) "of the vehicle".

* Remove the insulating material from the contact area of the fitting points.

* Consult your dealer for the maximum tolerated pull weight and ball hitch pressure of your vehicle.

* **Do not drill through electrical-, brake- or fuellines.**

* Remove (if present) the plastic caps from the spot welding nuts.

* This fitting instruction has to be enclosed in the vehicle documents after fitting the towbar.

* Thule is not liable for damage caused directly or indirectly by incorrect assembly, including the use of unsuitable tools, the use of other assembly methods and means than the ones outlined, and the incorrect interpretation of these assembly instructions.

1. Die Rücklichter abmontieren. (siehe Fig. 1).

2. Die Stoßstange abmontieren. (siehe Fig. 1).

3. Die Original Muttern A an den Punkten B entfernen.

4. Die Anhängervorrichtung einschließlich Füllplat bei den Punkten B, C und D montieren.

5. Alle Schrauben und Muttern gemäß den Angaben in der Abbildung festdrehen.

6. Entfernen Sie den Hitzeschild von der Stoßstange. (siehe Fig. 1)

7. Gemäß der Abbildung 2 ein Stück aus dem Hitzeschild sägen.

8. Auf der Unterseite der Stoßstange einen Teil aus der Mitte gemäß Abbildung 3/3a herausschneiden.

9. Montieren Sie den Hitzeschild an der Stoßstange.

10. A: Für die einfache Stoßstange gilt:

Die Stoßstange montieren.

Montieren Sie die Kugelstange an den Punkten E und F einschließlich Steckendosenplatte.

Alle Schrauben und Muttern gemäß den Angaben in der Abbildung festdrehen.

B: Für die doppelte Stoßstange gilt:

Montieren Sie die Kugelstange an den Punkten E und F, ziehen Sie Schraube E mit Drehmoment an und entfernen Sie Schraube F. Die Stoßstange montieren.

Montieren Sie die Kugelstange mit Steckendosenplatte an den Punkten F und ziehen Sie alles zusammen mit Drehmoment an.

11. Das Entfernte montieren.

Für die Demontage und Montage von Fahrzeugteilen das Werkstatt-Handbuch zu Rate ziehen.

Für die Montage und die Befestigungsmittel die Skizze zu Rate ziehen.

HINWEISE:

* Für (eine) eventuell erforderliche Anpassung(en) "des Fahrzeugs" ist der Händler zu Rate zu ziehen.

* Im Bereich der Anlageflächen muß Unterbodenschutz, Hohlraumkonservierung (Wachs) und Antidröhnmaterial entfernt werden.

* Vor dem Bohren prüfen, daß keine, dort eventuell vorhandene Leitungen

© 547670/04-11-2011/5

D MONTAGEANLEITUNG

Vor Beginn des Einbaus ist anhand der Typplakette der Anhängerkupplung festzustellen welches Bild in der Einbauanleitung maßgebend ist.

ΦΑΡΚΟΠ.ΡΦ

+7 (495) 669-38-36

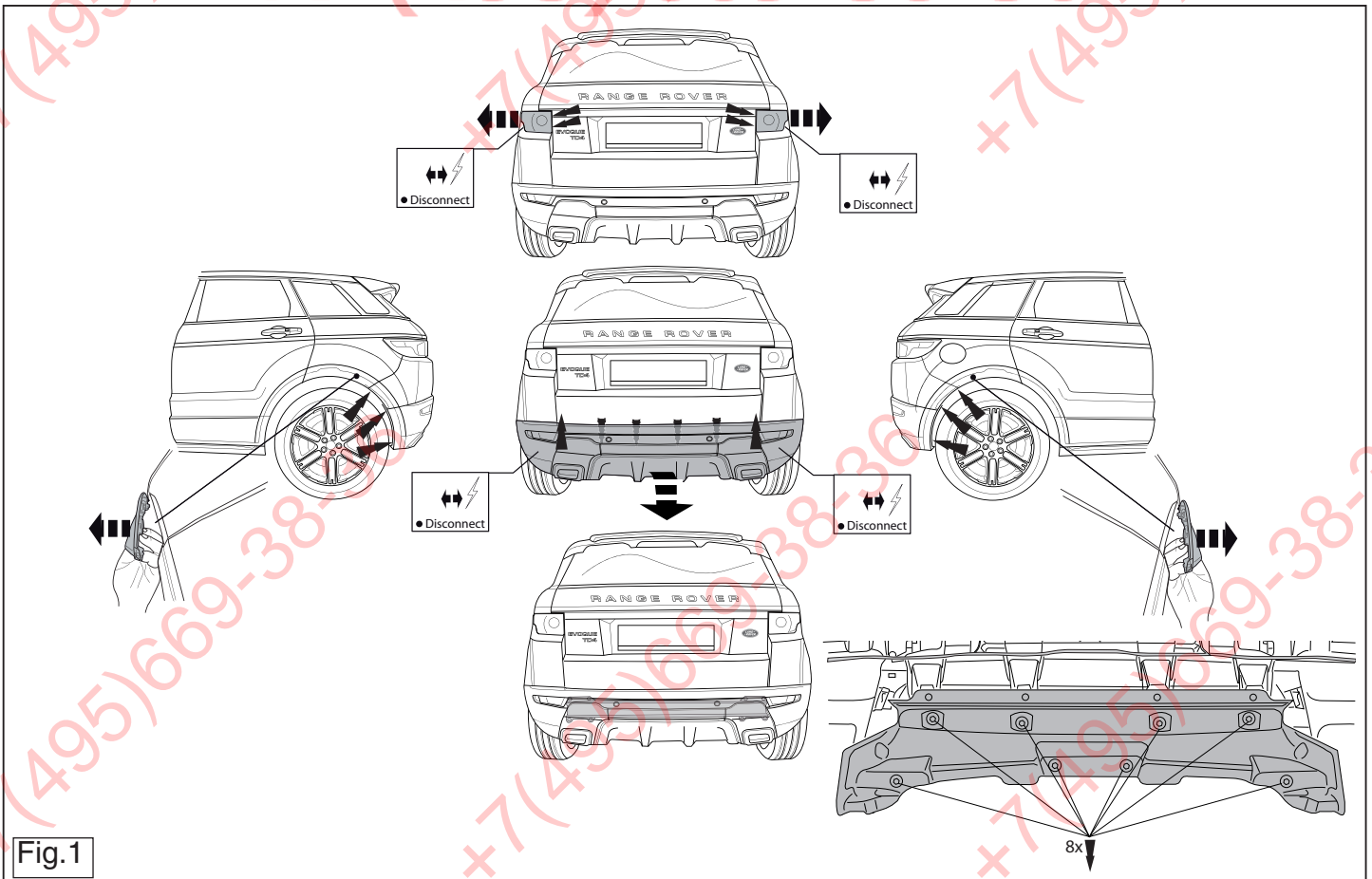


Fig.1

© 547670/04-11-2011/14

S**MONTERINGSANVISNINGAR:**

Före du startar monteringen måste du kontrollera typskylten för att kunna bedöma vilken skiss i monteringsanvisningen som skall användas.

1. Demontera bakljusmodulerna. (se fig. 1).
2. Demontera stötfångaren. (se fig. 1).
3. Ta bort original mutter A vid punkterna B.
4. Montera dragkroken vid punkterna B, C och D inklusive fyllnadsplåt.
5. Momentdrag alla skruvar och muttrar enligt tabellen.
6. Ta bort värmeskölden från stötfångaren. (voir la fig. 1)
7. Såga ut en del av värmeskölden enligt figur 2.
8. Såga ut en del ur mitten av stötfångarens undersida enligt figur 3/3a.
9. Montera tillbaka värmeskölden på stötfångaren.
10. A: Följande gäller för den enkla stötfångaren:

Montera stötfångaren.
Montera kulstängan vid punkterna E och F inklusive kontaktplattan.
Momentdrag alla skruvar och muttrar enligt tabellen.

B: Följande gäller för den dubbla stötfångaren:

Fäst kroken vid punkterna E och F, drag åt bulten F enligt angivet vridmoment och ta bort bulten E.
Montera stötfångaren.
Fäst kroken vid punkterna E, inklusive kontaktplattan, och drag åt hela monteringen enligt angivet vridmoment.

11. Montera bakljusmodulerna.

Se verkstadshandboken för demontering och montering av fordonets delar.

Se skissen för montering och monteringsmaterial.

OBS:

- * Kontakta återförsäljaren om fordonet eventuellt bör modifieras.
- * Om det finns ett bitumen- eller stötdämpande lager vid kontaktytor skall detta avlägsnas.

- * Kontakta din återförsäljare för ditt fordon's max. dragvikt och tillåtna kulttryck.
- * Vid borring skall man se till att elektrisk-, broms- och bränsleledningar inte skadas.
- * Avlägsna de små plastlocken - om dessa finns - från punktsvetsmuttrarna.
- * Efter att draget är monterat, placera monteringsanvisningen tillsammans med bilens övriga dokument.
- * Thule är inte ansvariga för skada som orsakats direkt eller indirekt av felaktig montering, inklusive användning av olämpliga verktyg, andra monteringsmetoder och processer än de som beskrivs, samt felaktig tolkning av dessa monteringsinstruktioner.

DK**MONTAGEVEJLEDNING:**

För at vælge rigtigt spændingsmoment, er det vigtigt at aflæse serienummeret på typepladen, for at kunne vælge hvilket af de medsendte diagrammer der skal anvendes.

1. Demonter baglysenhederne. (jævnfør fig. 1).
2. Demonter kofangeren. (jævnfør fig. 1).
3. Afmonter de oprindelige møtrikker A på punkterne B.
4. Monter anhængertrækket ved punkterne B,C og D inklusiv udfyldningsplad.
5. Spænd alle bolte og møtrikker ifølge tegning.
6. Afmonter varmeskjoldet fra stødfangeren. (jævnfør fig. 1)
7. Sav ifølge figur 2 et stykke ud af varmeskjoldet.
8. Sav en del ud af kofangeren midt på undersiden jf. fig. 3/3a.
9. Monter varmeskjoldet igen på stødfangeren.
10. A: Følgende gælder for den enkelte kofanger:

Monter kofangeren.
Monter kuglestangen på punkterne E og F, inklusive kontaktplade.
Spænd alle bolte og møtrikker ifølge tegning.

B: Følgende gælder for den dobbelte kofanger:

Monter kuglestangen på punkterne E og F, spænd bolt F fast til det rette moment og demonter bolt E.

© 547670/04-11-2011/7

ФАРКОЛ.РФ

+7 (495) 669-38-36

zot.

FONTOS

- * Am ennyben a gépkocsin módosítása van szükség, kérjünk felvilágosítást kereskedőnkélnél.
- * Am ennyben a csatlakozáspontok bitumennel vagy zsírszennyezővel anyaggalval bevonva, ezeket távolítsuk el.
- * A járműállalmaximálisan vontatható megengedett tehermértékélnél tájékozódjunk kereskedőnkélnél.
- * Fúrás során ügyeljünk arra, hogy elkerüljük az elektromos, a fém- és az üzemanyagvezetékeket.
- * Am ennyben ponthegesszéssel rögzített anyagkal találkozunk, vegyük le rólikam anyag sapkát.
- * A felszerelés után az útmutatót rizzük a gépjárműpapírjárvalegyütt.
- * A Thule nem vállal felelősséget a nem megfelelő szerelésből közvetlen vagy közvetett módon következő károkért. Ez vonatkozik a nem megfelelő szerszámok használatára, a leírtaktól eltérő módszerek és eszközök alkalmazására, valamint a szerelési útmutató téves értelmezésére.

RUS**РУКОВОДСТВО ДЛЯ МОНТАЖА:**

Перед тем, как начинать монтаж, требуется проверить табличку с типом изделия для того, чтобы определить какую именно из иллюстраций в инструкции по установке нужно использовать.

1. Снять оба блока задних фар. (См. рисунок 1)
2. Снять бампер. (См. рисунок 1)
3. Снять заводские гайки А в точках В.
4. Установить буксирный крюк в точках В, С и D вместе с наполняющими пластинами.
5. Затянуть все болты и гайки в соответствии со значениями, указанными на рисунке.
6. Снять теплозащитный экран с внутренней поверхности бампера. (См. рисунок 1)
7. Выпилить часть из теплозащитного экрана, как указано на рис. 2.
8. Выпилить часть из бампера в середине снизу, как указано на рис. 3/3а.

© 547670/04-11-2011/12

H**SZERELÉSI ÚTMUTATÓ:**

Mielatt rögzítené az eszközt, ellenarizze a típusáblát, hogy a rögzítési útmutató alapján melyik ábra alkalmazandó.

1. Távolítsa el a hátsó világítótестeket. (Lásd az ábrát 1).
2. Távolítsa el az ütközt. (Lásd az ábrát 1).
3. Távolítsa el az eredeti rögzítse A az B ponton.
4. Helyezze fel a vontatórudat az B, C és D-val jelölt pontokban távolságtartó lemezek segítségével.
5. Szorítsa be az összes anyát és csavart a rajzon feltüntetett csavarónyomatékig.
6. Szerelje le a hkellenzkt a lökhárítóról. (Lásd az ábrát 1)
7. Az 2. ábrának megfelelően forészjeljünk ki egy darabot a hkvéd pájzsból.
8. Forészjeljen ki az ütközk középsk és alsó részébkli egy cikket a(z) 3/3a ábrán feltüntetett módon.
9. Helyezze fel az ütközt.
10. A: Az alábbiak az egyes lökhárítóra vonatkoznak:

Szerelje vissza a hkellenzkt a lökhárítóra.
Helyezze fel a gömb alakú rögzítkt a E és F pontokra, az illesztkelemezzel együtt.
Szorítsa be az összes anyát és csavart a rajzon feltüntetett csavarónyomatékig.

B: Az alábbiak a kett s lökhárítóra vonatkoznak:

Szerelje fel a gömb rudat a E és F pontokra, a F csavart erksen húzza meg, majd szerelje ki a E csavart.
Szerelje vissza a hkellenzkt a lökhárítóra.
A E pontokon a csatlakozó aljzattal együtt szerelje fel a gömb rudat, és az egészet erksen húzza meg.

11. Helyezze vissza az eltávolított elemet.

A szétszerelés és a járműalkatrészek összeillesztése érdekében, lásd a munkahelyi kézikönyvet.

Az összeillesztési utasítás és a csatlakozási eljárás érdekében, lásd a raj-

11. Kiinnittä irrotetut osat.

Ajoneuvon osien purkamis- ja asennusohjeet, ks. työpöytäkäyttö ja asennus- ja kiinnitysohjeet, ks. piirros.

kirja.

TÄRKEÄÄ:

* Ajoneuvoa koskevista mahdollisista tarpeellisista sovellutuksista/sovellutuksista on kysyttävä neuvoa jälleennyjältä. Mikäli kiinnityskohdissa on biturni- tai tärnänestokerros, se on poistettava. Auton vetämää sallittua enimmäiskuormitusta on tiedusteltava jälleennyjältä.

* **Pöytäessa on huolehdittava siitä, että ei jouduta kosketuksiin sähkö-, myyjällä.**

* **Pöytäessa on huolehdittava siitä, että ei jouduta kosketuksiin sähkö-, jarru- tai polttoainejohdon kanssa.**

* Poista, "mikäli olemassa", pistehittisäsmuttereiden muovisuojukset.

* Nämä asennusohjeet on asennuksen jälkeensä yhdessä ajoneuvon koskevien paperoiden kanssa.

* Thule ei ole vastuussa vioittumisesta, joka on suoraan tai epäsuoraan aiheutunut väärästä asennuksesta samoin kuin sopimattomien työkalujen käytöstä, muiden kuin ohjeissa mainittujen asennusmenetelmien tai välineiden käytöstä sekä kyseisten asennusohjeiden väärinkäytännästä.

CS POKYNY K MONTÁŽI:

Před instalací je nutno zkontrolovat typový štítek, abyste zjistili, který nářez v pokynech pro instalaci máte použít.

1. Odstraňte jednotky zadních světel. (Viz schéma 1)

2. Odstraňte nárazník. (Viz schéma 1)

3. Sejměte pnevodní matice A v bodech B.

4. Pipevní te taznou tyč v bodech B, C a D pomocí rozpi mych trubit ek.

5. Utáhněte všechny matice a šrouby krouvitou silou uvedenou ve vykrese.

6. Z nárazníku odmontujte ochranný štít proti horku. (Viz schéma 1)

Montér kotangeren.

Montér kuglestangen på punkterne E inkl. stikplade og spænd det hele fast til det rette moment.

11. Monter de fjernede dele.

Rådfor for demontering og montage af dele til køretøjet arbejdsplads

håndhåndbogen.

Rådfor for montage og montage midler skitsen.

BEMÆRK:

* Kontakt forhandleren i forbindelse med eventuelle påkrævede ændringer) på køretøjet.

* Undervognsbehandlingen skal fjernes de steder hvor trækkeket ligger an mod bilen.

* Kontakt Deres forhandler for oplysninger om den maksimale trækraft og det tilladte kugletryk.

* Vær forsigtig ikke at bore i ledninger, bremsse eller benzinslange

* Fjern plasticpropperne "om de findes" fra de punktsvælsede møtrikker.

* Thule er ikke ansvarlig for skade der direkte eller indirekte er forårsaget af forkert montage, herunder også iberegnet brug af forkert værktøj og anvendelse af anden montage metode og andre montage midler end de foreskrevne samt fejltolkning af den medfølgende montagevejledning.

* DENNE MONTERINGSVEJLEDNING SKAL MEDBRINGES VED SYN.

E

INSTRUKTIONER DE MONTAGE:

Antes de comenzar el montaje por favor, verifique la placa descriptiva del enganche con el fin de determinar la figura correspondiente en la reseña de montaje.

1. Desmontar las unidades de las luces traseras. (véase la fig. 1)

2. Desmontar el parachoques. (véase la fig. 1).

3. Retire los tuercas originales A en los puntos B.

4. Montar el gancho de remolque a la altura de los puntos B, C y D inclusive placas espaciadoras.

7. Uložte pilkou fást tepelného štítu tak jak je uvedeno v obrázku 2.

8. Odložte štít ední a spodní fást nárazníku, viz schéma 3/a.

10. A: Pro jednoduchý nárazník plati:

Pipevní te nárazník.

Pipevní te kulovou taznou hlavici na body E a F vtěhni desit ky

se zásuvkou.

Utáhněte všechny matice a šrouby krouvitou silou uvedenou ve vykrese.

B: Pro dvojité nárazník plati:

Namontujte kouli s tyčí na body E a F, ládni utáhněte šroub F a

odmontujte šroub E.

Pipevní te nárazník.

Namontujte kouli s tyčí na body E vtěhni konektor a ládni utáhněte veškeré spoje.

11. Pipevní te odstani nou fást.

Před demontáží a montáží ástí vozidla konzultujte montážní příruku.

Montážní pokyny a metoda připevnění dle nártu.

DŮLEŽITÉ

* Pokud je potřeba provést na vozě úpravy, obraťte se na svého prodejce.

* Pokud je místo montáže opatřeno asfaltovým nátěrem nebo vrstvou nátěru snižující hluk, obraťte je.

* Pro informaci o maximálním nákladu povoleném k tážení se obraťte na svého prodejce.

* Při vtěhání děbeté zvyšně pozorosti, zejména co se týče elektrických, brzdových a palivových kontaktů.

* Pokud jsou na matičích bodověho svařování plastová víčka, odstraňte je.

* Pomontáží uschovajte tento manuál k ostatním dokladům vozidla.

* Společnost Thule neodpovídá za přímé ani nepřímé škody způsobené nesprávnou montáží, včetně použití nevhodných nástrojů, použití jiných metod montáže a prostředků než uvedených a nesprávným pochopením těchto pokynů k montáži.

© 547670/04-1-2011/11

99-38-36-699 (495) 7

5. Apreťar todos los tornillos y tuercas de acuerdo con los puntos del gráfico.

6. Retire el escudo térmico del parachoques. (véase la fig. 1)

7. Corte una parte del escudo térmico tal como se indica en la imagen 2.

8. Serran una parte de acuerdo con la figura 3/3a en el centro del lado interior del parachoques.

9. Monte de nuevo el escudo térmico en el parachoques.

10. A: El siguiente procedimiento es de aplicación para el parachoques sencillo:

Montar la barra de la bola en los puntos E y F inclusive placa enchufe.

Apreťar todos los tornillos y tuercas de acuerdo con los puntos del gráfico.

B: El siguiente procedimiento es de aplicación para el parachoques doble:

Monte la barra de la bola en los puntos E y F, apriete el tornillo F con el par de apriete correcto y desmonte el tornillo E.

Montar el parachoques.

Montar la barra de la bola en los puntos E y F inclusive placa enchufe.

11. Montar lo retirado.

Consultar para el desmontaje y montaje de piezas del vehículo el manual de instalación de taller.

Consultar el croquis para el montaje y medios de fijación.

N.B.: Para (una) eventual(es) adaptación(es) 'del vehículo' consúltese al concesionario.

* Si en los puntos de fijación hay una capa de betún o anti-choque hay que quitarla.

* Consulte a su concesionario para el peso máximo de tracción y la presión de la bola admittida de su vehículo.

* No agujerear cable de eléctrico, tubos de freno o gasolina"

* Retirar, si presentes, los capuchones de plástico de las tuercas de sol-

© 547670/04-1-2011/18

dadura por punto.

* Guarde estas instrucciones junto a la documentación del vehículo después del montaje del enganche.

* Thule no se responsabiliza por daños causados, directa o indirectamente, por un montaje incorrecto, incluyendo el uso de herramientas inadecuadas, por el uso de métodos de montaje y medios distintos a los indicados y por la interpretación incorrecta de estas instrucciones de montaje.

I ISTRUZIONI PER IL MONTAGGIO.

Prima di iniziare il montaggio verificare la terghetta per determinare quale disegno, presente nelle istruzioni, è applicabile.

1. Smontare i gruppi dei fanali posteriori. (vedi fig. 1).
2. Smontare il paraurti. (vedi fig. 1).
3. Smontare i corrispondenza originali A in corrispondenza dei punti B.
4. Montare il gancio traino in corrispondenza dei punti B, C e D applicando le piastre di riempimento.
5. Serrare tutti i dadi e bulloni alle coppie di serraggio indicate nel disegno.
6. Smontare lo scudo termico dal paraurti. (vedi fig. 1).
7. Segare via dallo scudo termico la parte indicata in figura 2.
8. Segare via la parte indicata in figura 3/3a dalla parte centrale inferiore del paraurti.
9. Montare lo scudo termico sul paraurti.

10. A: La seguente procedura si applica al paraurti singolo:

Montare il paraurti.

Montare l'asta della sfera in corrispondenza dei punti E e F, completa di piastra di contatto.

Serrare tutti i dadi e bulloni alle coppie di serraggio indicate nel disegno.

B: La seguente procedura si applica al paraurti doppio:

Montare l'asta della sfera in corrispondenza dei punti E e F, serrare il bullone F alla giusta coppia e smontare il bullone E.

Montare il paraurti.

wypełniającymi.

5. Dokręcić wszystkie śruby i nakrętki zgodnie z tabelą.
6. Zdemontować osłonę cieplną przy zderzaku. (śruby rys. 1).
7. Wypilować część z płyty żaroodpornej
8. Wypilować zgodnie z rysunkiem 3/3a odcinek w środkowej części od spodu zderzaka.
9. Zamontuj osłonę cieplną przy zderzaku.

10. A: W przypadku pojedynczego zderzaka:

Zamontować zderzak.

Zamontować drąg kuli w punktach E i F wraz z płytą z gniazdem wtykowym.

Dokręcić wszystkie śruby i nakrętki zgodnie z tabelą.

B: W przypadku podwójnego zderzaka:

Zamontować dźwignię sprzężoną z korkiem w punktach E i F, przekręcić kołek F zgodnie z zalecanym momentem dokręcenia i zdemontować kołek E.

Zamontować zderzak.

Zamontować dźwignię sprzężoną z korkiem w punktach E wraz z płytą wtyczki i przekręcić całość zgodnie z zalecanym momentem dokręcenia.

11. Zamontować to co zostało usunięte.

Co do montażu i montowania części pojazdu zapoznać się z podręcznikiem warsztatowym.

Co do montażu i środków montażowych zapoznać się ze schematem.

Wskazówki:

- Po przejechaniu 1000 km dokręcić wszystkie elementy skręcane.
- Podczas ewentualnych odwiertów upewnić się czy w pobliżu nie znajdują się przewody instalacji elektrycznej, przewody hydrauliczne lub przewody paliwowe.
- Wszystkie ubytki powłoki lakierniczej zabezpieczyć przed korozją.
- Należy wyjąć ewentualne plastikowe zaślepki w punktach przyspawanych nakrętek.
- Stosować nakrętki oraz śruby gatunkowe dostarczone w komplecie.

Montare l'asta della sfera, unitamente alla piastra di contatto, in corrispondenza dei punti E e serrare alla giusta coppia.

11. Montare quanto rimosso.

Per lo smontaggio ed il montaggio dei componenti del veicolo consultare il manuale tecnico dell'officina.

Consultare il disegno per il montaggio ed i dispositivi di fissaggio.

N.B.:

- * Per eventuali necessari adattamenti "del veicolo" si consiglia di consultare il fornitore.
- * Rimuovere lo strato di materiale isolante dai punti d'attacco.
- * Per il peso complessivo trainabile della Vostra vettura, consultate il Vostrò rivenditore autorizzato.
- * Praticando i fori, prestare attenzione a non danneggiare i cavi elettrici, i cavi del freno e i condotti del carburante.
- * Rimuovere, se presenti, i coperchietti in plastica dai dadi di saldatura per punto.
- * Questa istruzione di montaggio deve essere allegata ai documenti del veicolo dopo l'installazione del gancio.
- * Thule non può essere ritenuta responsabile per eventuali danni direttamente o indirettamente dovuti ad un errato montaggio, intendendo con ciò anche l'uso di attrezzi non idonei e l'uso di metodi e mezzi di montaggio diversi da quelli prescritti, nonché all'errata interpretazione delle seguenti istruzioni di montaggio.

PL

INSTRUKCJA MONTAŻU.

Przed rozpoczęciem montażu należy sprawdzić tabliczkę znamionową, aby ustalić, który z szablonów znajdujących się w instrukcji montażowej należy wykorzystać.

1. Zdemontować zespół tylnych świateł. (śruby rys. 1).
2. Zdemontować zderzak. (śruby rys. 1).
3. Wykręcić oryginalne motywy A z punktów oznaczonych jako B.
4. Zamontować hak holowniczy w punktach B, C i D wraz z płytami

© 547670/04-11-2011/9

ФАРКОЛ.РФ

+7 (495) 669-38-36

- Utrzymywać kulę w czystości, oraz pamiętać o regularnym jej smarowaniu.
- Hak holowniczy zarejestrować w stacji diagnostycznej.

Zastosowanie się do powyższych wskazań gwarantuje Państwu bezpieczeństwo, niezależnie od poprawności naszego wyrobu przez cały okres jego użytkowania.

* Firma Thule nie ponosi odpowiedzialności za straty poniesione poprzednio lub bezpośrednio na skutek niewłaściwego montażu, w tym upycia niewłaściwych narzędzi i sposobów montażu niezgodnych z instrukcją, oraz niezastosowanie się do treści instrukcji.

SF

ASENNUSOHJEET:

Ennen asennusta, selvitä tyyppikilvestä, mikä asennusohjeen piirroksessa on kuvattu.

1. Irrota takavaloyksiköt. (Ks. kuva 1)
2. Irrota puskuri. (Ks. kuva 1).
3. Irrota alkuperäiset mutterit A kohtiin B.
4. Kiinnitä vetokoukku sekä välikappale kohtiin B, C ja D.
5. Kiristä kaikki pultit ja mutterit piirroksen mukaisesti.
6. Irrota lämpökilpi puskurista. (Ks. kuva 1)
7. Sahaäsa osa lämpösuojuksesta kuvan 2 mukaisesti.
8. Sahaäsa irti osa puskurin alaosan keskiosasta kuvan 3/3a osoittamalla tavalla.
9. Asenna lämpökilpi puskuriin.

10. A: Koskee yksinkertaista puskuria:

Kiinnitä puskuri.

Kiinnitä kuulavetolaite (hitch) kohtiin E ja F sekä pistorasialevy.

Kiristä kaikki pultit ja mutterit piirroksen mukaisesti.

B: Koskee kaksinkertaista puskuria:

Asenna kuulatanko kohtiin E ja F, kierrä pultti F kiinni momenttiin ja irrota pultti E.

Kiinnitä puskuri.

Asenna kuulatanko ja pistokelevy kohtiin E ja kierrä kokonaisuus

© 547670/04-11-2011/10