


Fitting instructions
Make: Toyota
Yaris; 2011->
Type: 5480

**ФАРКОЛ.РФ**

**+7 (495) 669-38-36**

Couplingsclass: A50-X

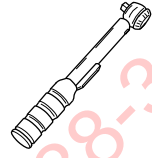


**Approved**

**Approved**

ECE/R55

E11 55R 018189



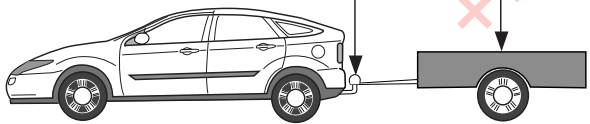
0km

1000km

+

Max. mass trailer : 1050 kg

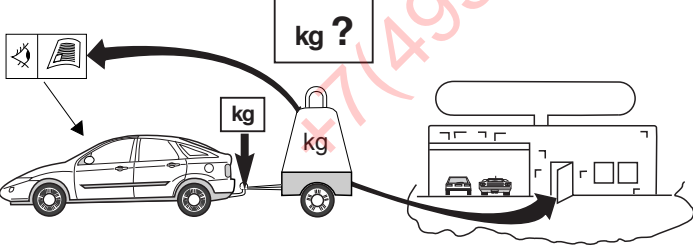
Max. vertical load : 50 kg



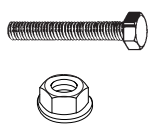
kg ?

kg

kg





**D-Value: 6,5 kN**



10.9

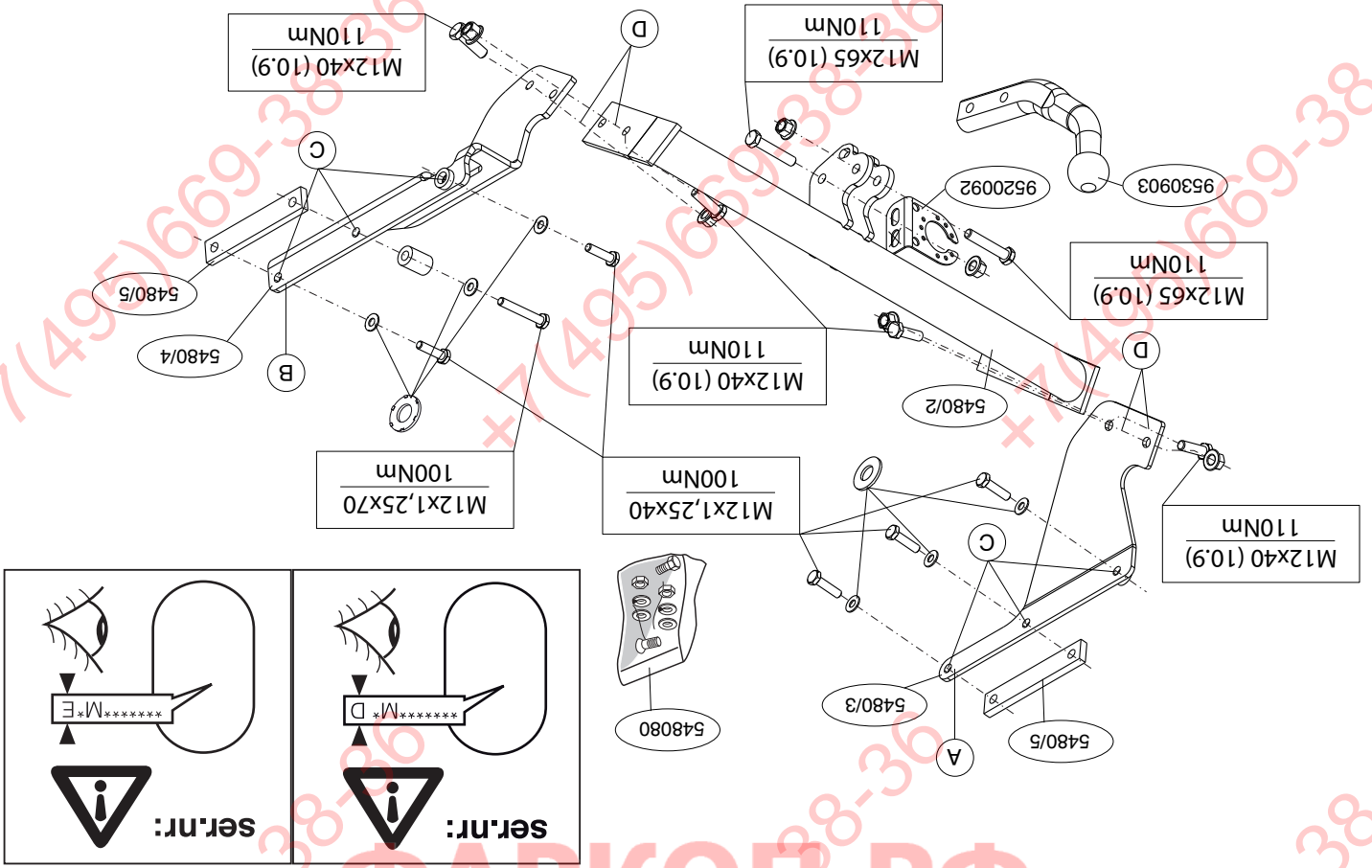
10

**ФАРКОП.РФ**

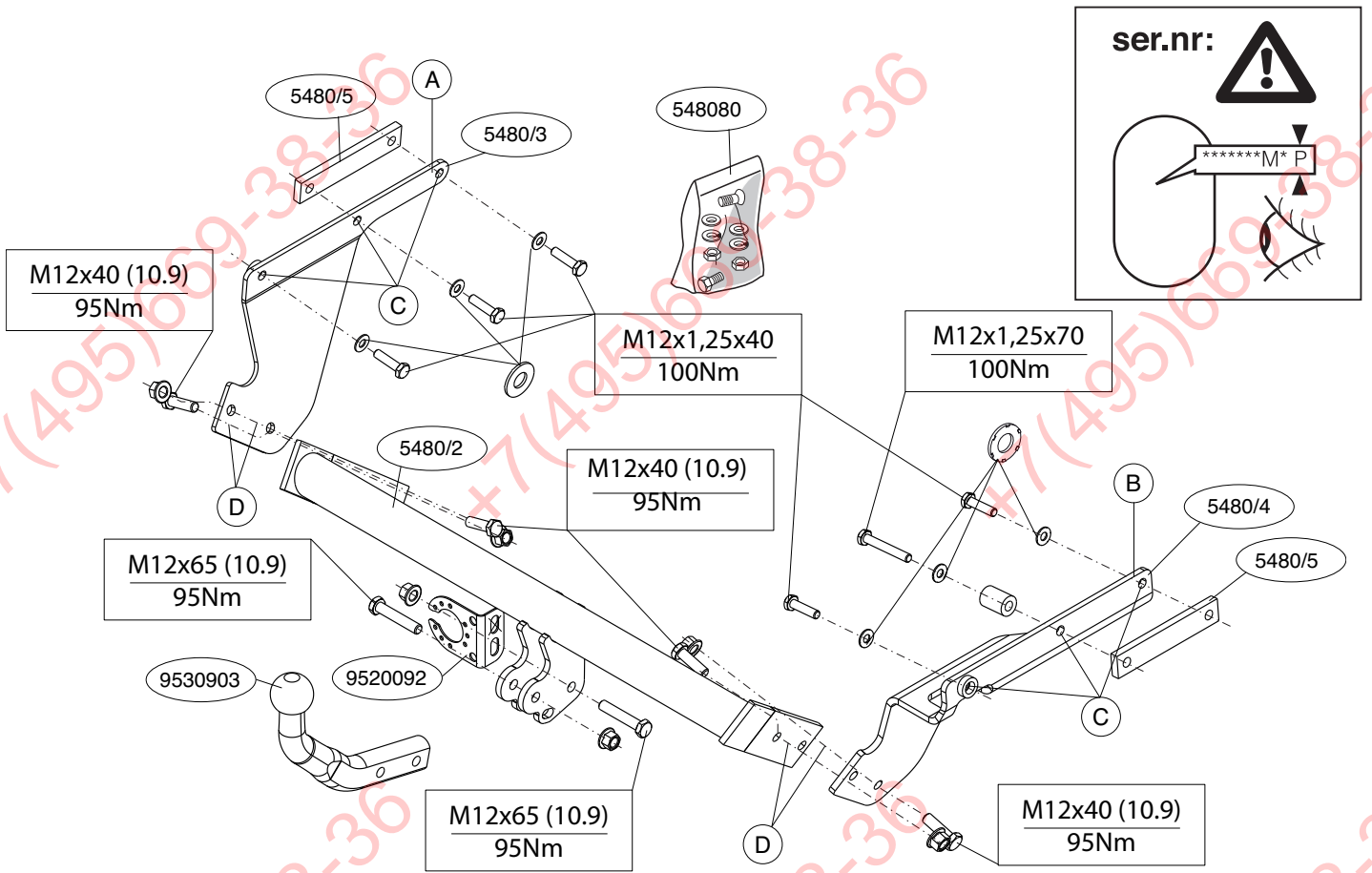
**+7 (495) 669-38-36**

© 548070/17-10-2011/1



+7 (495) 669-38-36

ФАРКОЛ.РФ



ФАРКОП.РФ

© 548070/17-10-2011/2

+7 (495) 669-38-36

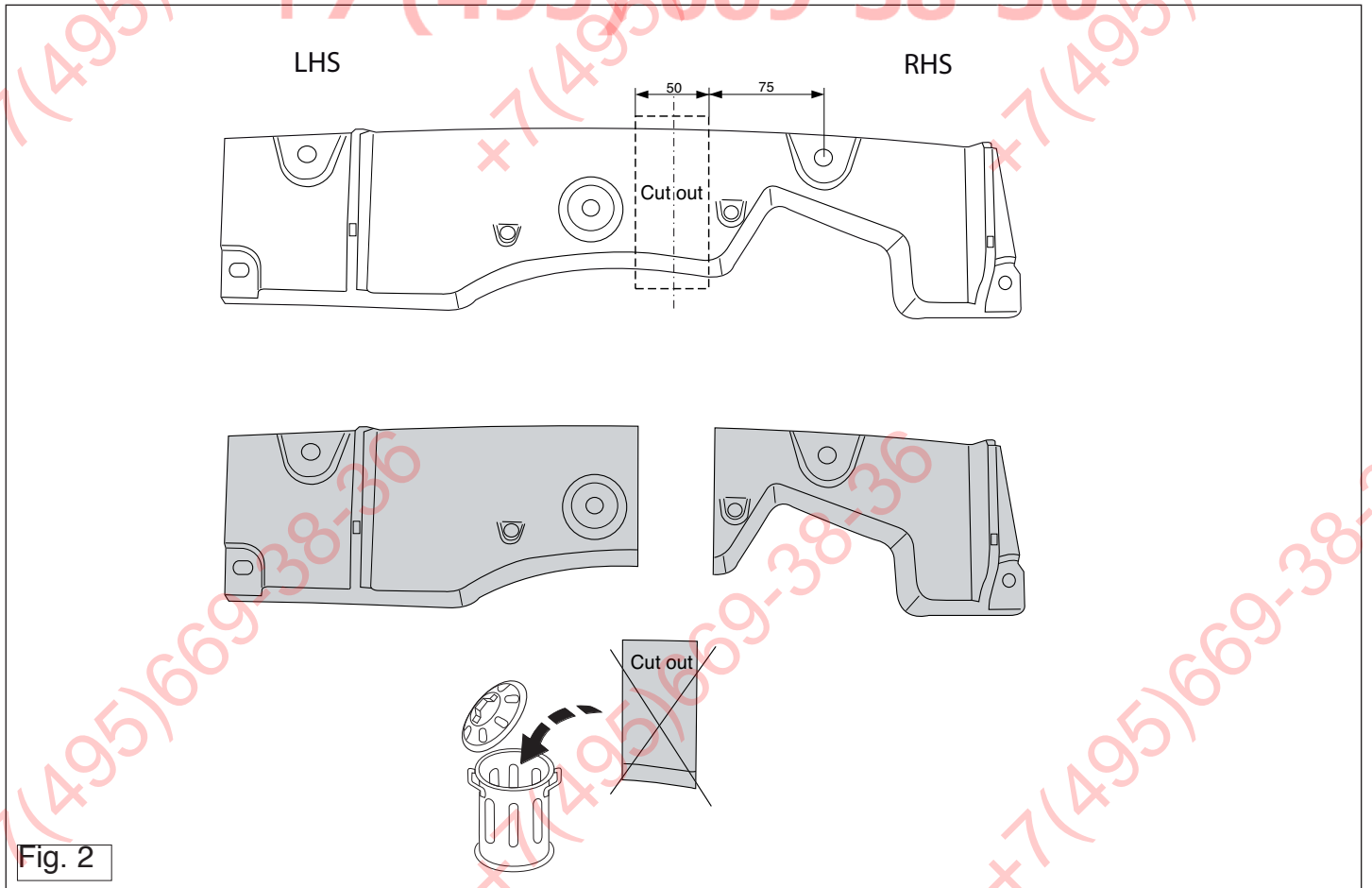


Fig. 2

© 548070/17-10-2011/10

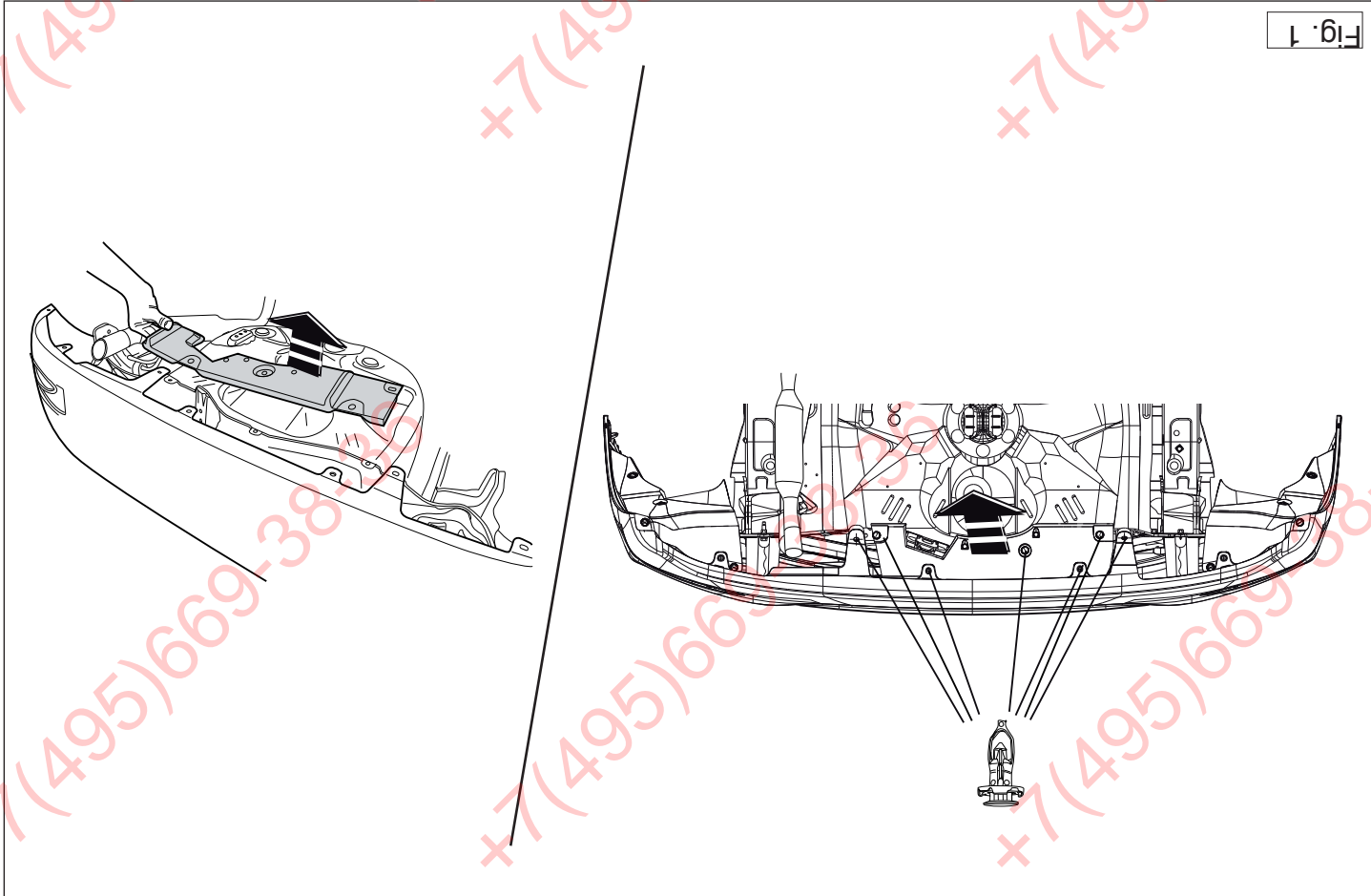


Fig. 1

**ΦΑΡΚΟΠ.ΡΦ**  
**7+ (495) 699-38-36**

**NL** MONTAGEHANDLEIDING:

Vooraf u met de montage begint dient u op het typeplaatje te kijken welke schets, in de handleiding, van toepassing is.

1. Demonteer het aangegeven deel. Zie figuur 1.
2. Monteer zijplaat A en B op de punten C handvast inclusief vulplaten.
3. Monteer de trekhaak op punt D.
4. Draai alle bouten en moeren overeenkomstig schets vast.
5. Zaag overeenkomstig figuur 2 de aangegeven delen uit.
6. Monteer de kogelstang inclusief stekkerplaat.
7. Draai alle bouten en moeren overeenkomstig schets vast.
8. Herplaats het onder punt 1 en 2 verwijderde.

Raadpleeg voor demontage en montage van voertuig onderdelen het werkplaats handboek.

Raadpleeg voor montage en bevestigingsmiddelen de schets.

**BELANGRIJK:**

- \* Voor eventueel noodzakelijke aanpassing(en) "van het voertuig" dient men de dealer te raadplegen.
- \* Indien op de bevestigingspunten een bitumen of anti-dreunlaag aanwezig is, dient deze verwijderd te worden.
- \* Voor de max. toegestane massa, welke uw auto mag trekken, dient u uw dealer te raadplegen.
- \* Bij het boren dient men er zorg voor te dragen, dat electriciteits-, rem- en brandstofleidingen niet worden geraakt.
- \* Verwijder "indien aanwezig" de plastic dopjes uit de punttasmoeren.
- \* Deze handleiding dient na montage bij de voertuigpapieren gevoegd te worden.
- \* Thule is niet aansprakelijk voor de schade die het direct of indirect gevolg is van onjuiste montage, daaronder begrepen gebruik van niet-geschikte gereedschappen en het gebruik van andere dan de voorgeschreven montagewijze en middelen, dan wel onjuiste interpretatie van dit onderhavig montagevoorschrift.

**GB** FITTING INSTRUCTIONS:

Before you start the fitting you must check the type plate to determine which sketch, in the fitting instruction, is applicable.

1. Remove the part indicated. See figure 1.
2. Fit side plate A and B at points C using spacer plates hand-tight.
3. Fit the tow bar at point D.
4. Tighten all nuts and bolts to the torque indicated in the drawing.
5. Saw out the portions as indicated in fig. 2.
6. Fit the ball hitch, including socket plate.
7. Tighten all nuts and bolts to the torque indicated in the drawing.
8. Replace the items removed in step 1 and 2.

For dismantling and fitting the vehicle parts, see the site handbook.

For fitting instructions and attachment method, see drawing.

**NOTE:**

- \* Should this installation process entail the cutting of the bumper – confirmation MUST be obtained by the installation engineer or the customer's acceptance prior to completion. Thule Towing Systems do not accept responsibility for any matters arising as a result of this miscommunication.
- \* All measurements are in mm!
- \* The dealer should be consulted for possible necessary adjustment(s) "of the vehicle".
- \* Remove the insulating material from the contact area of the fitting points.
- \* Consult your dealer for the maximum tolerated pull weight and ball hitch pressure of your vehicle.
- \* Do not drill through electrical, brake- or fuel lines.
- \* Remove (if present) the plastic caps from the spot welding nuts.
- \* This fitting instruction has to be enclosed in the vehicle documents after fitting the towbar.
- \* Thule is not liable for damage caused directly or indirectly by incorrect assembly, including the use of unsuitable tools, the use of other assembly methods and means than the ones outlined, and the incorrect interpretation of this instruction.

pretation of these assembly instructions.

## D MONTAGEANLEITUNG:

**Vor Beginn des Einbaus ist anhand der Typplakette der Anhängerkupplung festzustellen welches Bild in der Einbauanleitung maßgebend ist.**

1. Den angegebenen Teil abmontieren. Siehe Abbildung 1.
2. Die Seitenplatte A und B bei den Punkten C Füllplatten halbfest montieren.
3. Die Anhängervorrichtung beim Punkt D montieren.
4. Alle Schrauben und Muttern gemäß den Angaben in der Abbildung festdrehen.
5. Gemäß Abb. 2 die angegebenen Teile heraussägen.
6. Die Kugelstange einschließlich Steckdosenplatte montieren.
7. Alle Schrauben und Muttern gemäß den Angaben in der Abbildung festdrehen.
8. Das unter Abschnitt 1 und 2 Entfernte wieder anbringen.

**Für die Demontage und Montage von Fahrzeugteilen das Werkstatt-Handbuch zu Rate ziehen.**

**Für die Montage und die Befestigungsmittel die Skizze zu Rate ziehen.**

### HINWEISE:

- \* Für (eine) eventuell erforderliche Anpassung(en) "des Fahrzeugs" ist der Händler zu Rate zu ziehen.
- \* Im Bereich der Anlageflächen muß Unterbodenschutz, Hohlraumkonservierung (Wachs) und Antidröhnmaterial entfernt werden.
- \* **Vor dem Bohren prüfen, daß keine, dort eventuell vorhandene Leitungen beschädigt werden können.**
- \* Alle Bohrspäne entfernen und gebohrte Löcher gegen Korrosion schützen.
- \* Entfernen Sie "falls vorhanden", die Plastikkappen von den Punktschweißmuttern.

omatékig.

5. Fűrészelve ki a darabokat az 2.ábrán feltüntetett módon.
6. Helyezze fel a gömb alakú rögzítőt, az illesztőlemezzel együtt.
7. Szorítsa be az összes anyát és csavart a rajzon feltüntetett csavarónyomatékig.
8. Tegye vissza az 1 es 2. lépésben eltávolított darabokat.

**A szétszerelés és a járműalkatrészek összeillesztése érdekében, lásd a munkahelyi kézikönyvet.**

**Az összeillesztési utasítás és a csatlakozási eljárás érdekében, lásd a rajtot.**

### FONTOS

- \* Amennyiben a gépkocsin módosításra van szükség, kérjünk felvilágosítást kereskedőnkétől.
- \* Amennyiben a csatlakozási pontok bitumennel, vagy zajcsökkentő anyaggal van bevonva, ezeket távolítsuk el.
- \* A jármű által maximálisan vontatható megengedett teher mértékéről tájékozódjunk kereskedőnkéknél.
- \* **Fűrész során ügyeljünk arra, hogy elkerüljük az elektromos, a fék- és az üzemanyag-vezetékeket.**
- \* Amennyiben ponthegeztéssel rögzített anyákkal találkozunk, vegyük le róluk a mianyag sapkát.
- \* A felszerelés után az útmutatót elrizzük a gépjármű papírjaival együtt.
- \* A Thule nem vállal felelősséget a nem megfelelő szerelésből közvetlen vagy közvetett módon következő károkért. Ez vonatkozik a nem megfelelő szerszámok használatára, a leírtaktól eltérő módszerek és eszközök alkalmazására, valamint a szerelési útmutató téves értelmezésére.

## RUS РУКОВОДСТВО ДЛЯ МОНТАЖА:

**Перед тем, как начинать монтаж, требуется проверить табличку с типом изделия для того, чтобы определить какую именно из иллюстраций в инструкции по установке нужно использовать.**

1. Снять указанные детали. См. рисунок 1.

- \* Für das höchstzulässige Zuggewicht und der erlaubte Kugeldruck Ihres Fahrzeugs ist IhrHändler zu befragen.
- \* Die Quetschmuttern müssen nach einem späteren lösen der Muttern gegen neue ausgetauscht werden, da ansonsten die Sicherungswirkung nicht mehr garantiert ist!
- \* Thule haftet nicht für Schäden, die als direkte oder indirekte Folge einer nicht ordnungsgemäßen Montage auftreten, darunter fallen auch die Benutzung von ungeeigneten Werkzeugen, andere als die vorgeschriebenen Montageverfahren und Montagemittel sowie eine fehlerhafte Interpretation der betreffenden Montageanweisung.

## F INSTRUCTIONS DE MONTAGE:

**Avant de commencer le montage veuillez vérifier la plaque signalétique de l'attelage afin de déterminer la figure correspondante dans la notice de montage.**

1. Démontez la partie indiquée. Voir la figure 1.
2. Monter la plaque latérale A et B à l'emplacement des points C y compris les plaquettes de calages sans serrer.
3. Monter l'attache-remorque à l'emplacement du point D.
4. Serrer tous les boulons et écrous conformément au schéma.
5. Scier les parties indiquées conformément à la figure 2.
6. Monter la barre de la rotule y compris la prise électrique.
7. Serrer tous les boulons et écrous conformément au schéma.
8. Remettre en place les éléments déposés au point 1 et 2.

**Pour le montage et le démontage des pièces du véhicule, consulter la notice du fabricant.**

**Consulter le croquis pour voir le montage et les moyens de fixation.**

### REMARQUE:

- \* Pour une/des adaptations indispensables sur le véhicule, veuillez consulter le concessionnaire.
- \* Enlever la couche de bitume ou d'anti-tremblement qui recouvre éventuellement les points de fixation.

© 548070/17-10-2011/4

ФАРКОЛ.РФ

+7 (495) 669-38-36

2. Установить боковую панель А и В в точках С вместе с наполняющими пластинами слегка закрепив ее.
3. Установить буксирный крюк в точке D.
4. Затянуть все болты и гайки в соответствии со значениями, указанными на рисунке.
5. Выпилить обозначенные части, как указано на рис. 2.
6. Установить крюк с шаром, вместе со штепсельной платой.
7. Затянуть все болты и гайки в соответствии со значениями, указанными на рисунке.
8. Поставить на место детали, снятые во время шага 1 и 2.

**Для инструкций по снятию и установке деталей автомобиля, обращайтесь к руководству для работников гаражей.**

**Информацию о монтаже и средствах крепления вы найдете в схеме.**

### ВНИМАНИЕ:

- \* Если потребуются изменения конструкции транспортного средства, следует посоветоваться с дилером автомобиля.
- \* Если в точках прикрепления имеется слой битума или противозащитной материал, его следует удалить.
- \* Сведения о максимально допустимой массе буксируемого прицепа Вы можете получить у дилера автомобиля.
- \* При сверлении следите за тем, чтобы не задеть электропроводку и линии тормозной цепи и подачи горячего.
- \* Удалите (если они имеются) пластмассовые затычки из приваренных гаек.
- \* После монтажа крюка следует хранить настоящее руководство в комплекте с технической документацией автомобиля.
- \* Фирма Thule не отвечает за ущерб, являющийся прямым или косвенным следствием неправильного монтажа, в том числе использования неподходящих инструментов и применения иного способа монтажа или других средств, чем предписано в инструкции, либо неправильного истолкования настоящей инструкции по монтажу.

© 548070/17-10-2011/9

- Sahaa irii kuvan 2 osoittamat osat.
- Kiinnittä kuulavelotaitte (hitich) sekä pistorasialevy.
- Kiristä kaikki pultit ja mutterit piirroksen mukaisesti.
- Aseta takaisin paikalleen kohdan 1 ja 2 osat.

**Ajoneuvon osien purkamis- ja asennusohjeet, ks. työpöytäkäyttö kädessä.**  
**Ajoneuvon osien purkamis- ja asennusohjeet, ks. piirros.**

#### TÄRKEÄÄ:

- "Ajoneuvoa" koskevasta mahdollisesta tarpeellisesta soveltullisuudesta soveltullisuudesta.
- Mikäli kiinnityskohdissa on bitumi- tai tärinänestökeros, se on poistettava.
- Auton vetämää sallittua enimmäiskuormitusta on tiedusteltava jälleennäytystä.
- "Poratessa on huolehdittava siitä, että ei jouduta kosketuksiin sähkö-, jarru- tai polttoainelihtojen kanssa.
- Pöytä, "mikäli olemassa", pistehetäsuosmittareiden muovisuojukset.
- Nämä asennusohjeet on asennuksen jälleennäytystä yhädessä ajo- neuvoja koskevien paperoiden kanssa.
- Thule ei ole vastuuasasta vioittumisesta, joka on suoraa tai epäsuoraaan aiheutunut väärästä asennuksesta samoin kuin sopimattomien työkalujen käytöstä, muiden kuin ohjeissa mainittujen asennusmenetelmien tai välineiden käytöstä sekä kyseisten asennusohjeiden väärinkäytännästä.

#### CZ POKYNY K MONTÁŽ:

**Před instalací je nutno zkontrolovat typový štítek, abyste zjistili, který nářez v pokynech pro instalaci máte použit.**

- Odstřihněte část viz schéma 1.
- Připevněte boční destičku A a B v bodě C pomocí rozpěrných trubíček přitáhnete rukou.
- Přiložte tažnou tyč k bodu D.
- Uvědomte všechny matice a šrouby krouživou silou uvedenou ve vykre- se.

#### S MONTERINGSANVISNINGAR:

**Före du startar monteringen måste du kontrollera typskylten för att kunna bedöma vilken skiss i monteringsanvisningen som skall användas.**

- Demontera den angivna delen. Se figur 1.
- Fäst sidoplattan A och B så att den pekar mot C inklusive fyllnadsplat- tor hårt dragen.
- Fäst dragkroken vid punkt D.
- Momentdrag alla skruvar och muttrar enligt figuren.
- Såga ut delarna enligt fig. 2.
- Montera kullstängen inklusive kontaktpattan.
- Momentdrag alla skruvar och muttrar enligt figuren.
- Montera de delar som demonterades under punkt 1 och 2.

**Se verkstadsboken för demontering och montering av fordonets delar.**

**OBS:**  
 \* Kontakta återförsäljaren om fordonet eventuellt bör modifieras.

- Odfirněte část viz schéma 2.
- Připevněte kuilovou tažnou hlavici včetně destičky se zásvukou.
- Uvědomte všechny matice a šrouby krouživou silou uvedenou ve vykre- se.
- Vyměňte díly odstraněné v kroku 1 a 2.

**Před demontáží a montáží částí vozidla konzultujte montážní příručku. Montážní pokyny a metoda připravení díle nářezů.**

#### DÜLEZITÉ

- \* Pokud je potřeba provést na voze úpravy, obraťte se na svého pro- dejce.
- \* Pokud je místo montáže opatřeno asfaltovým nátěrem nebo vrstvou nátěru snižující hluk, odstraňte je.
- \* Pro informac o maximálním nákladu povoleném k tažení se obraťte na svého prodejce.
- \* Při vrátání dbějte zvláště na pozornosti, zejména co se týče elek- trických, brzdových a palivových kontaktů.
- \* Pokud jsou na matičích bodových svařování plastová víčka, odstraňte je.
- \* Po montáži uschovejte tento manuál k ostatním dokladům vozidla.
- \* Společnost Thule neodpovídá za primě ani nepřímě škody způsobené nesprávnou montáží, včetně použití nevhodných nástrojů, použití jiných metod montáže a prostředků než uvedených a nesprávným pochopením těchto pokynů k montáži.

#### H SZERELÉSI ÚTMUTATÓ:

**Mielőtt rögzítené az eszköz, ellenőrizze a típusjelölést, hogy a rögzítési útmutató alapján melyik ábra alkalmazandó.**

- Távolítsa el a feltüntetett részt. Lásd az ábrát 1.
- Szerelje fel a A es B oldalra lemezt a C-távfőtágra lemezek segítségével.
- A H pontban rögzítse a rudhoz.
- Szorítsa be az összes anyát és csavart a rajzon feltüntetett csavaróny- val.

#### DK MONTAGEVEJLEDNING:

**For at vælge rigtigt spændingsmoment, er det vigtigt at aflæse serienummeret på typepladen, for at kunne vælge hvilket af de medsendte diagrammer der skal anvendes.**

- Demontér den angivne del. Se fig. 1.
- Monter sideplade A og B manuelt ved punkterne C inklusiv udfyldnings- plader.
- Monter anhængertrækket ved punkt D.
- Spænd alle bolte og møtrikker ifølge tegning.
- Sav ifølge figur 2 de markerede dele ud.
- Monter kuglestangen, inklusive kontaktplade.
- Spænd alle bolte og møtrikker ifølge tegning.
- Monter de dele, som blev fjernet under punkt 1 og 2.

**Rådør for demontering og montage af dele til køretøjet arbejdsplads- håndbogen.**  
**Rådør for montage og montage midler skitsen.**

**BEMÆRK:**  
 \* Kontakt forhandleren i forbindelse med eventuelle påkrævede

ændring(er) på køretøjet.

- \* Undervognsbehandlingen skal fjernes de steder hvor trækket ligger an mod bilen.
- \* Kontakt Deres forhandler for oplysninger om den maksimale trækraft og det tilladte kugletryk.
- \* **Vær forsigtig ikke at bore i ledninger, bremse eller benzinslange**
- \* Fjern plasticpropperne "om de findes" fra de punktsvejsede møtrikker.
- \* Thule er ikke ansvarlig for skade der direkte eller indirekte er forårsaget af forkert montage, herunder også iberegnet brug af forkert værktøj og anvendelse af anden montage metode og andre montage midler end de foreskrevne samt fejltolkning af den medfølgende montage vejledning.

\* DENNE MONTERINGSVEJLEDNING SKAL MEDBRINGES VED SYN.

## E INSTRUCCIONES DE MONTAJE:

**Antes de comenzar el montaje por favor, verifique la placa descriptiva del enganche con el fin de determinar la figura correspondiente en la reseña de montaje.**

1. Desmontar la parte indicada. Véase la figura 1.
2. Coloque la placa lateral A y B en los puntos C inclusive placas espaciadoras y fjela a mano.
3. Coloque el enganche para remolque en el punto D.
4. Apretar todos los tornillos y tuercas de acuerdo con los puntos del gráfico.
5. Serrar las partes indicadas en la fig 2.
6. Montar la barra de la bola inclusive placa enchufe.
7. Apretar todos los tornillos y tuercas de acuerdo con los puntos del gráfico..
8. Rimontare quanto rimosso al punto 1 y 2.

**Consultar para el desmontaje y montaje de piezas del vehículo el manual de instalación de taller.**

**Consultar el croquis para el montaje y medios de fijación.**

**sultare il manuale tecnico dell'officina.**

**Consultare il disegno per il montaggio ed i dispositivi di fissaggio.**

## N.B.:

- \* Per eventuali necessari adattamenti "del veicolo" si consiglia di consultare il fornitore.
- \* Rimuovere lo strato di materiale isolante dai punti d'attacco.
- \* Per il peso complessivo trainabile della Vostra vettura, consultate il Vostro rivenditore autorizzato.
- \* **Praticando i fori, prestare attenzione a non danneggiare i cavi elettrici, i cavi del freno e i condotti del carburante.**
- \* Rimuovere, se presenti, i coperchietti in plastica dai dadi di saldatura per punto.
- \* Questa istruzione di montaggio deve essere allegata ai documenti del veicolo dopo l'installazione del gancio.
- \* Thule non può essere ritenuta responsabile per eventuali danni direttamente o indirettamente dovuti ad un errato montaggio, intendendo con ciò anche l'uso di attrezzi non idonei e l'uso di metodi e mezzi di montaggio diversi da quelli prescritti, nonché all'errata interpretazione delle seguenti istruzioni di montaggio.

## PL INSTRUKCJA MONTAŻU:

**Przed rozpoczęciem montażu należy sprawdzić tabliczkę znamionową, żeby ustalić, który z szablonów jdujących się w instrukcji montażowej należy wykorzystać.**

1. Zdemontować zaznaczony odcinek. Patrz rysunek 1.
2. Zamontować płytę boczną A i B w miejscu punktów C wraz z płytami wypełniającymi bez przykręcania.
3. Zamontować hak holowniczy w punkcie D.
4. Dokręcić wszystkie śruby i nakrętki zgodnie z rysunkiem..
5. Wypilować zgodnie z rysunkiem 1 wskazane odcinki.
6. Zamontować drąg kuli wraz z płytą z gniazdem wtykowym.
7. Dokręcić wszystkie śruby i nakrętki zgodnie z rysunkiem.

## N.B.:

- \* Para (una) eventual(es) adaptación(es) 'del vehículo' consúltese al concesionario.
- \* Si en los puntos de fijación hay una capa de betún o anti-choque hay que quitarla.
- \* Consulte a su concesionario para el peso máximo de tracción y la presión de la bola admitida de su vehículo.
- \* **No agujerear cable de eléctrico, tubos de freno o gasolina"**
- \* Retirar, si presentes, los capuchones de plástico de las tuercas de soldadura por punto.
- \* Guarde estas instrucciones junto a la documentación del vehículo después del montaje del enganche.
- \* Thule no se responsabiliza por daños causados, directa o indirectamente, por un montaje incorrecto, incluyendo el uso de herramientas inadecuadas, por el uso de métodos de montaje y medios distintos a los indicados y por la interpretación incorrecta de estas instrucciones de montaje.

## I ISTRUZIONI PER IL MONTAGGIO:

**Prima di iniziare il montaggio verificare la terghetta per determinare quale disegno, presente nelle istruzioni, è applicabile.**

1. Smontare il pezzo indicato. Vedi figura 1.
2. Fissare manualmente la piastra laterale A ed B in corrispondenza dei punti C applicando le piastre di riempimento.
3. Montare il gancio traino in corrispondenza del punto D.
4. Serrare tutti i dadi e bulloni alle coppie di serraggio indicate nel disegno.
5. Segare via le parti indicate in figura 2.
6. Montare l'asta della sfera, completa di piastra di contatto.
7. Serrare tutti i dadi e bulloni alle coppie di serraggio indicate nel disegno.
8. Rimontare quanto rimosso al punto 1 ed 2.

**Per lo smontaggio ed il montaggio dei componenti del veicolo con-**

© 548070/17-10-2011/6

8. Ponownie umieścić to, co zostało zdemontowane w punkcie 1 i 2.

**Co do montażu i montowania części pojazdu zapoznać się podręcznikiem warsztatowym.**

**Co do montażu i środków montażowych zapoznać się schematem.**

## Wskazówki:

- Po przejechaniu 1000 km dokręcić wszystkie elementy skręcane.
- **Podczas ewentualnych odwrtów upewnić sięczy w pobliżu nie znajdują się przewody instalacji elektrycznej, przewody hydrauliczne lub przewody paliwowe.**
- Wszystkie ubytki powłoki lakierniczej zabezpieczyć przed korozją.
- Należy wyjąć ewentualne plastikowe zaślepki w punktach przyspawanych nakrętek.
- Stosować nakrętki oraz śruby gatunkowe dostarczone w komplecie.
- Utrzymywać kulę w czystości, oraz pamiętać o regularnym jej smarowaniu.
- Hak holowniczy zarejestrować w stacji diagnostycznej.

Zastosowanie się do powyższych wskazań gwarantuje Państwu bezpieczeństwo, niezawodność i sprawność naszego wyrobu przez cały okres jego użytkowania.

\* Firma Thule nie ponosi odpowiedzialności za straty poniesione pośrednio lub bezpośrednio na skutek niewłaściwego montażu, w tym użycia niewłaściwych narzędzi i sposobów montażu niezgodnych z instrukcją, oraz niezastosowanie się do treści instrukcji.

## SF ASENNUSOHJEET:

**Ennen asennusta, selvitä tyypikilvestä, mikä asennusohjeen piirros koskee kyseistä autoa**

1. Irrota merkitty osa. Ks. kuva 1.
2. Kiinnitä löyhästi sivulevy A ja B kohtiin C sekä välikappale kohtiin.
3. Kiinnitä vetokoukku kohtaan D.
4. Kiristä kaikki pultit ja mutterit piirroksen mukaisesti.

© 548070/17-10-2011/7