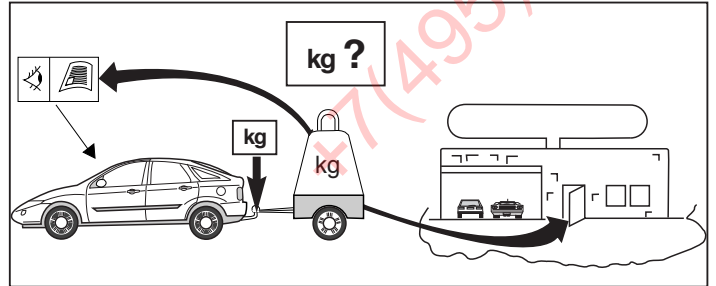
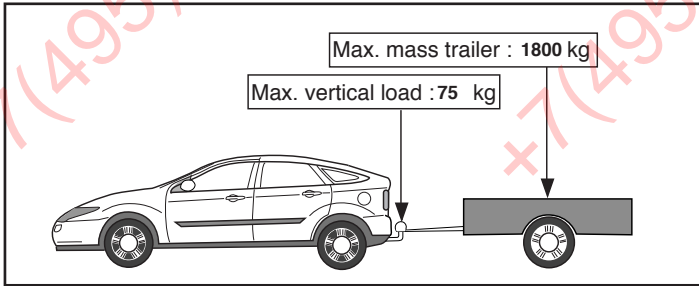
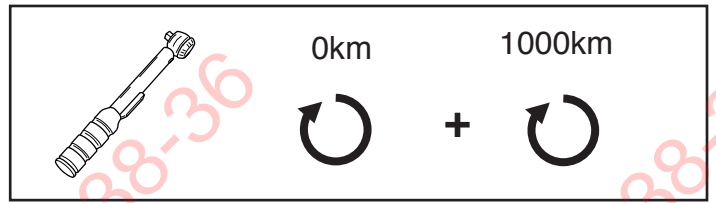
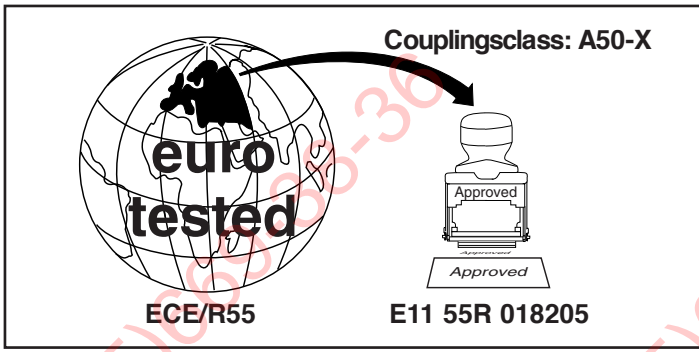


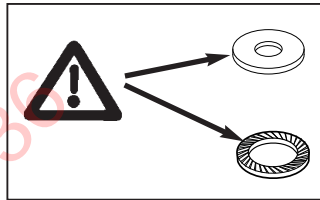
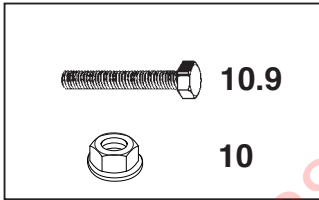
Fitting instructions
Make: Chevrolet
Cruze Sedan ; 2009->
Cruze HB 5 drs ; 2011->
Type: 5486

ФАРКОГ.РФ

+7 (495) 669-38-36



D-Value: 9,6 kN



ФАРКОП.РФ

© 548670/13-09-2011/1

+7 (495) 669-38-36

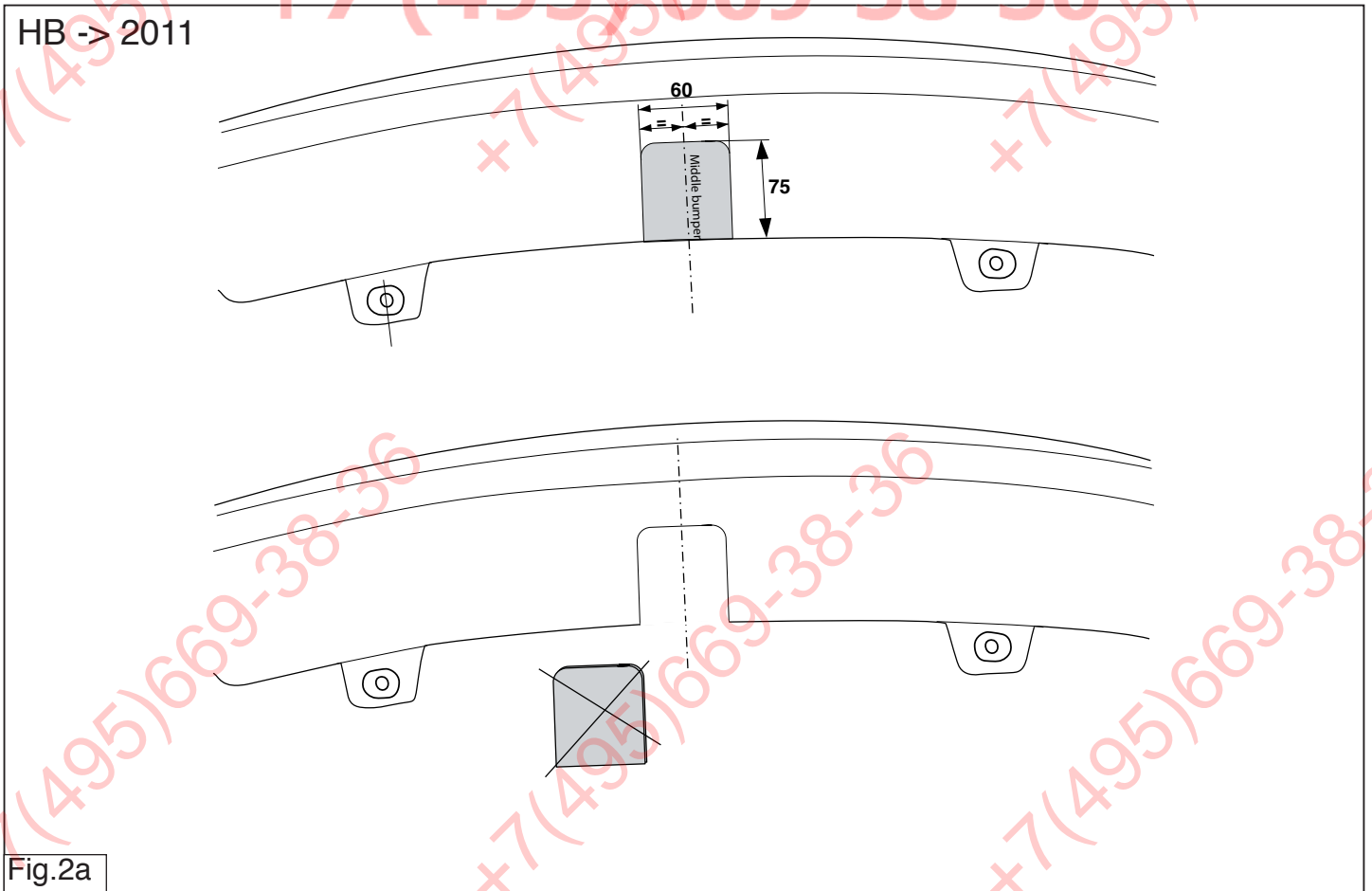
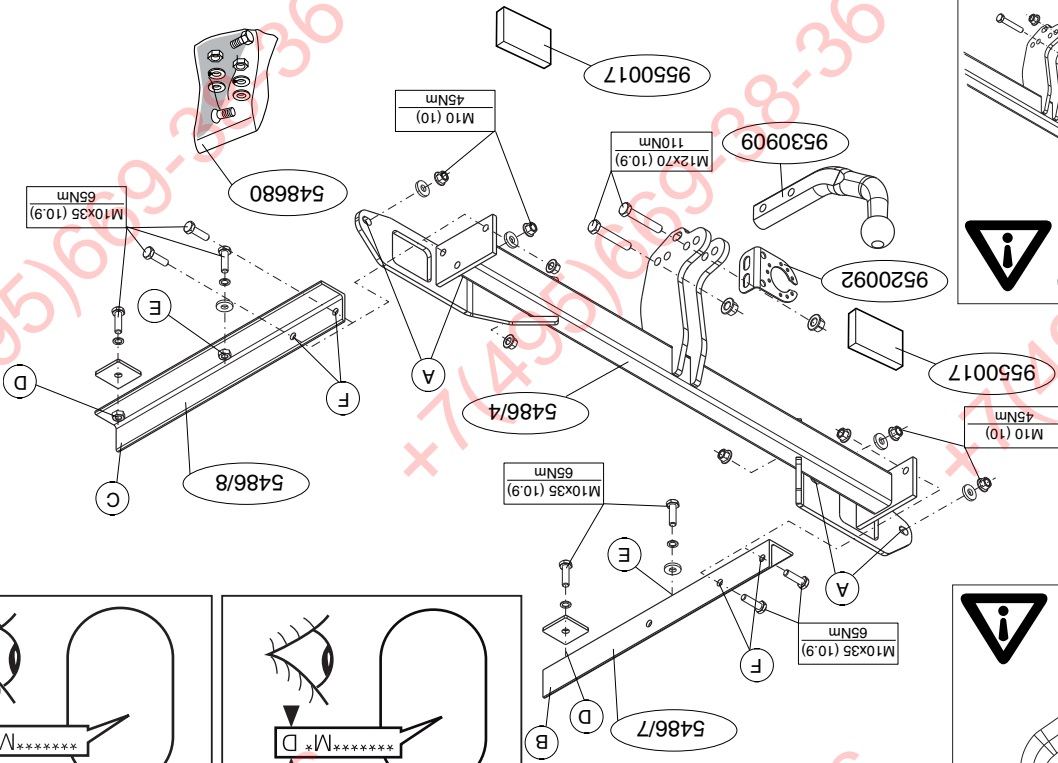
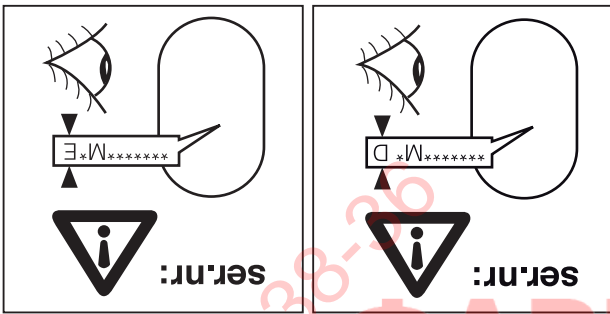
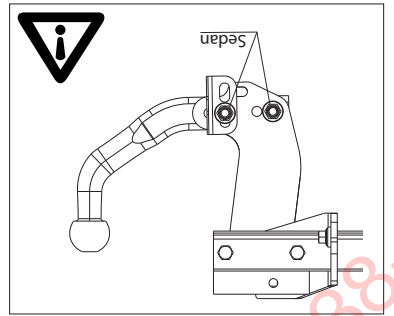
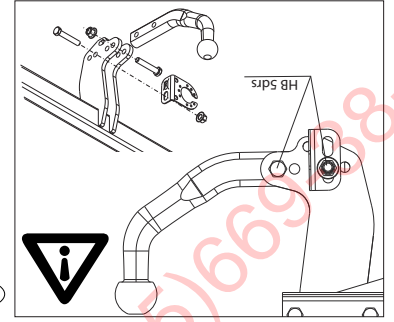


Fig.2a



ФАРКОЛ.РФ

+7 (495) 669-38-36

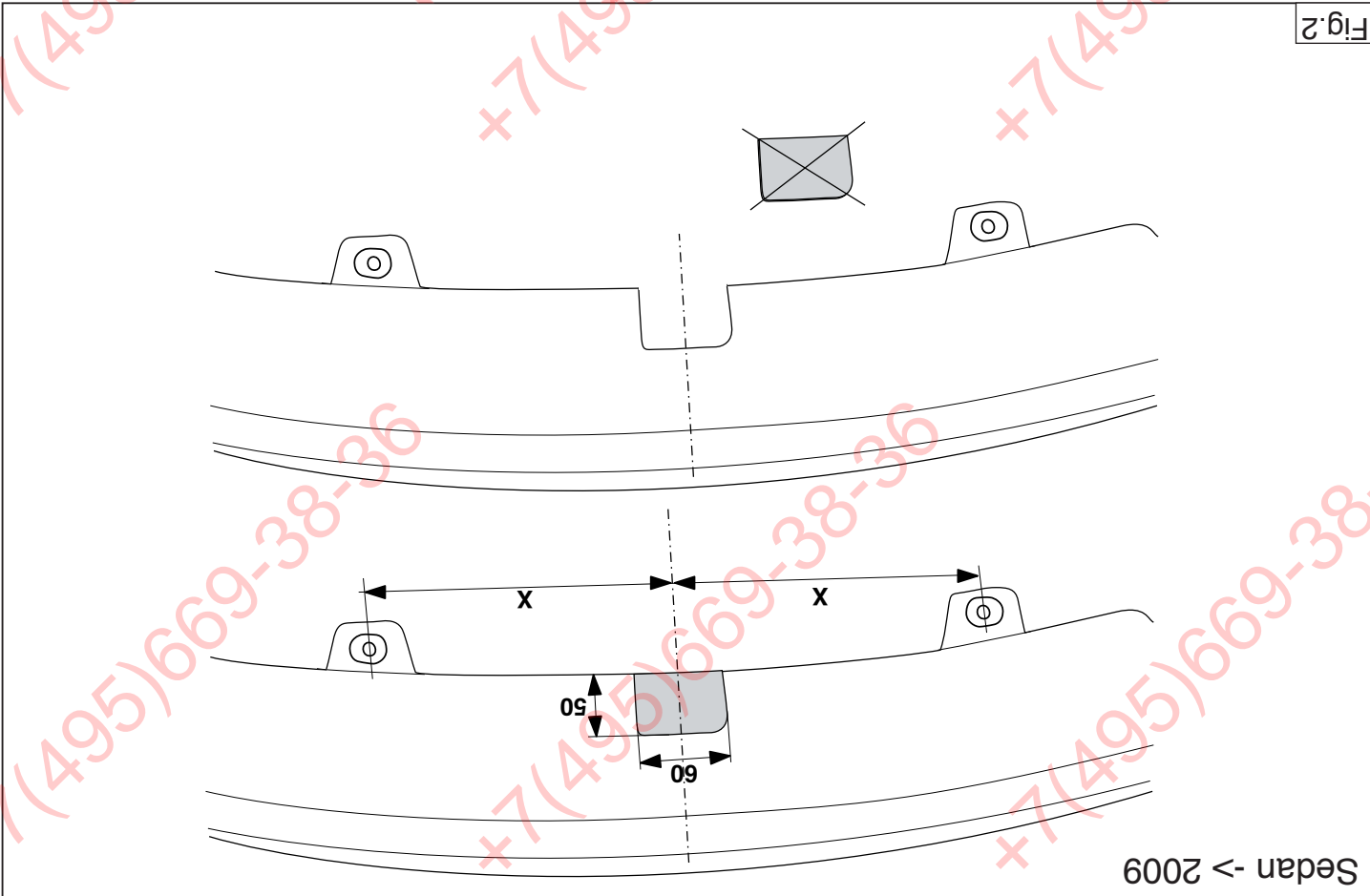
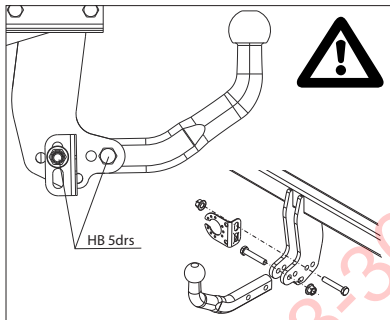
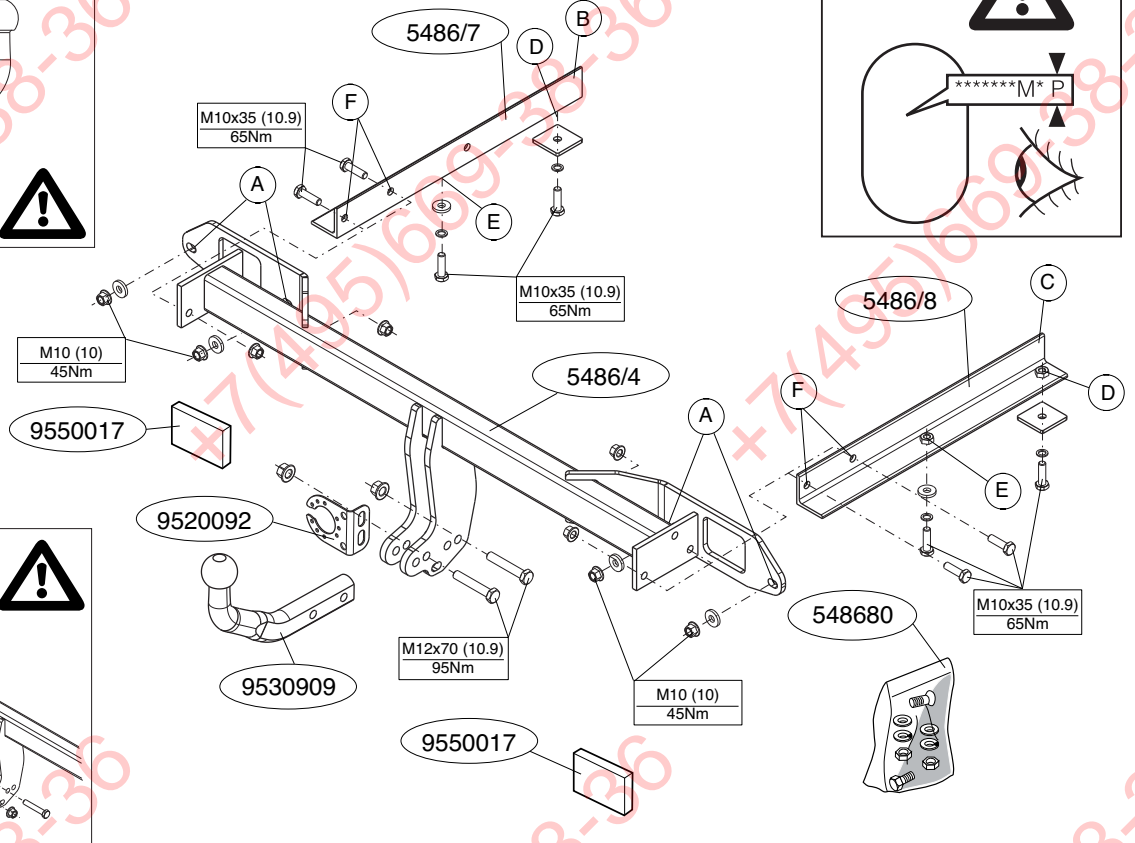
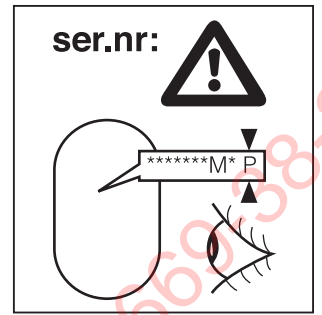
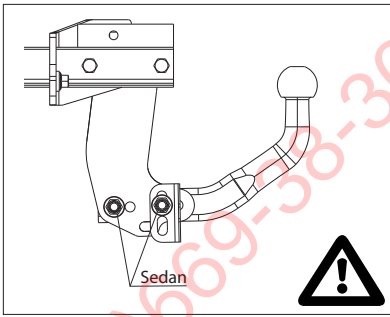


Fig. 2

Sedan -> 2009



ФАРКОП.РФ

© 548670/13-09-2011/3

+7 (495) 669-38-36

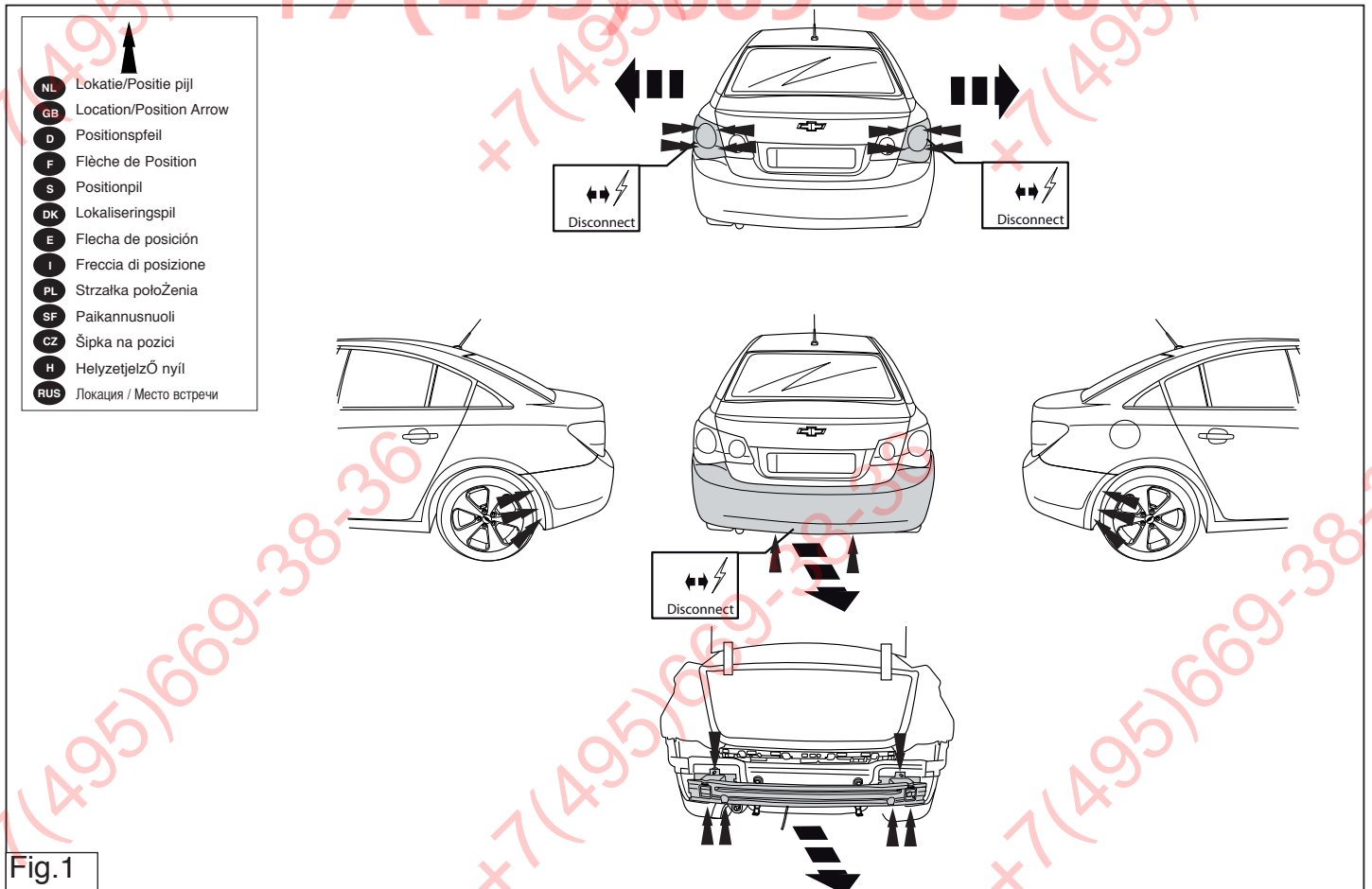


Fig.1

© 548670/13-09-2011/12

A szétzerelés és a jármű alkatrészek összeillesztése érdekében, lásd a munkabélyű kézikönyvet.
Az összeillesztési utasítás és a csatlakozási eljárás érdekében, lásd a rajzot.

FONTS

* Amennyiben a gépkocsin módosításra van szükség, kérjünk felvilágosítást kereskedőnkől.

* Amennyiben a csatlakozási pontok bitűmenet, vagy zárszökekenCE any-

aggal van bevonva, ezeket távolítsuk el.

* A jármű által maximálisan vonatatható megengetett teher mértékétCE

tájékozódjunk kereskedőnkől.

* Fűtés során ügyeljünk arra, hogy elkerüljük az elektromos, a fém- és az

üzemanyag-vezetékeket

* Amennyiben pontthegesztéssel rögzített anyakkal találkoznunk, vegyük le

rájuk a miananyag sapkát.

* A felszerelés után az ütműtatótCE rizzük a gépármű papírjával együtt.

* A Thüle nem vállal felelősséget a nem megfelelő szerelésből következő

lelő szerzások használatára, a leírtaktól eltérő módszerek és eszközök

alkalmazására, valamint a szerelési útmutató téves értelmezésére.

RUS РУКОВОДСТВО ДЛЯ МОНТАЖА:

Перед тем, как начинать монтаж, требуется проверить таблицу с типом изделия для того, чтобы определить какую именно из иллюстраций в инструкции по установке нужно использовать.

1. Снять оба блока задних фар.

2. Снять бампер вместе со стальным брызжником брусом автомобиля брызжники

брызж больше не понадобятся. См. рисунок 1.

3. Поставить брызжники к панелям задних стенок в точках A, E и F.

4. Поставить опоры B и C в точках D, E и F.

5. Выровнять брызжники криво и крепко затянуть болтовые соединения от руки.

6. Затянуть все болты и гайки в соответствии со значениями, указанными на

NL MONTAGEHANDLEIDING:

Vooraf u met de montage begint dient u op het typeplaatje te kijken welke schets, in de handleiding, van toepassing is.

1. Demonteer de achterlicht units.

2. Demonteer de bumper inclusief de stalen stootbalk van het voertuig, de

stootbalk wordt niet meer gebruikt. Zie figuur 1.

3. Plaats de trekhaak tegen het achterpaneel op de punten A, E en F.

4. Plaats de steunen B en C op de punten D, E en F.

5. Richt de trekhaak uit en draai de boutverbindingen stevig handvast.

6. Draai alle bouten en moeren overeenkomstig schets vast.

7. Zaag overeenkomstig figuur 2 / 2a het aangegeven deel uit.

8. Monteer de kogelstang inclusief stekkerplaat.

9. Draai alle bouten en moeren overeenkomstig schets vast.

10. Plaats de twee PE schuimblokken als afdichting in de chassisbalken.

11. Bij AUTOS.MET.PDC: de kabels vastbinden met tie-wraps.

12. Monteer het verwijderde.

Naadreeg voor demontage en montage van voertuig onderdelen het werkplaats handboek.
Naadreeg voor montage en bevestigingsmiddelen de schets.

BELANGRIJK:

* Voor eventueel noodzakelijke aanpassing(en) "van het voertuig" dient

men de dealer te raadplegen.

* Indien op de bevestigingspunten een bitumen of anti-dreunlaag aanwezig

zijn, dient deze verwijderd te worden.

* Voor de max. toegestane massa, welke uw auto mag trekken, dient u uw

dealer te raadplegen.

* Bij het boren dient men er zorg voor te dragen, dat elektrische-, rem- en

brandstofleidingen niet worden geraakt.

* Verwijder "indien aanwezig" de plastic dopjes uit de puntlasmoeren.

worden.

* Deze handleiding dient na montage bij de voertuigpapieren gevoegd te

рисунок.

7. Выпилить обозначенную часть, как указано на рис. 2 / 2a.

8. Установить корпус с шаром, вместе со штенсельным блоком.

9. Затянуть все болты и гайки в соответствии со значениями, указанными на

рисунок.

10. В качестве уплотнения, вставить два полиэтиленовых элемента в балки шасси.

11. Для машин с PDC (системой помощи при парковке): привязать провода

пластмассовой проволокой.

12. Установить снятые ранее детали.

Для инструкции по снятию и установке деталей автомобиля, обращайтесь к руководству для работников гаражей.

Информацию о монтаже и средствах крепления вы найдете в схеме.

ВНИМАНИЕ:

* Если потребуются изменения конструкции транспортного средства, следует

посоветоваться с дилером автомобиля.

* Если в точках крепления имеется слой битума или противомыловой

материал, его следует удалить.

* Сведение о максимальном допустимой массе брызжирового прицепа вы можете

получить у дилера автомобиля.

* При сверлении следите за тем, чтобы не задеть электропроводку и линии

горючего.

* Удалите (если они имеются) пластмассовые заточки из приваренных гаек.

* После монтажа крюка следует хранить настоящее руководство в комплекте с

технической документацией автомобиля.

* Фирма Thüle не отвечает за ущерб, являющийся прямым или косвенным след-

ствием неправильного монтажа, в том числе использования неподходящих

инструментов и изменение иного способа монтажа или других средств, чем

предписано в инструкции, либо неправильного использования настоящей инструк-

ции по монтажу.

* Thüle is niet aansprakelijk voor de schade die het direct of indirect gevolg

is van onjuiste montage, daaronder begrepen gebruik van niet-geschikte

gereedschappen en het gebruik van andere dan de voorgeschreven

montagewijze en middelen, dan wel onjuiste interpretatie van dit onder-

havig montagevoorschrift.

GB FITTING INSTRUCTIONS:

Before you start the fitting you must check the type plate to determine which sketch, in the fitting instruction, is applicable.

1. Remove the rear-light units.

2. Remove the bumper and the steel buffer beam from the vehicle. The

buffer beam will no longer be needed. See figure 1.

3. Position the tow bar against the rear panel at points A.

4. Place supports B and C at points D, E and F.

5. Align the tow bar and hand-tighten the bolts securely.

6. Tighten all nuts and bolts to the torque indicated in the drawing.

7. Saw out the indicated section in accordance with figure 2 / 2a.

8. Fit the ball hitch, including socket plate.

9. Tighten all nuts and bolts to the torque indicated in the drawing.

10. Place the two PE foam blocks as spacers in the chassis members.

11. FOR VEHICLES WITH PDC: attach the cables with tie-wraps.

12. Fit the section removed.

For dismantling and fitting the vehicle parts, see the site handbook.

For fitting instructions and attachment method, see drawing.

NOTE:

* Should this installation process entail the cutting of the bumper – con-

formation MUST be obtained by the installation engineer of the custo-

mer's acceptance prior to completion. Thule Towing Systems do not

accept responsibility for any matters arising as a result of this miscom-

munication.

* All measurements are in mm.

* The dealer should be consulted for possible necessary adjustments)

"of the vehicle".

- * Remove the insulating material from the contact area of the fitting points.
- * Consult your dealer for the maximum tolerated pull weight and ball hitch pressure of your vehicle.
- * **Do not drill through electrical-, brake- or fuellines.**
- * Remove (if present) the plastic caps from the spot welding nuts.
- * This fitting instruction has to be enclosed in the vehicle documents after fitting the towbar.
- * Thule is not liable for damage caused directly or indirectly by incorrect assembly, including the use of unsuitable tools, the use of other assembly methods and means than the ones outlined, and the incorrect interpretation of these assembly instructions.

D MONTAGEANLEITUNG:

Vor Beginn des Einbaus ist anhand der Typplakette der Anhängerkupplung festzustellen welches Bild in der Einbauanleitung maßgebend ist.

1. Die Rücklichter abmontieren.
2. Die Stoßstange einschließlich des stählernen Stoßbalkens vom Fahrzeug abmontieren. Der Stoßbalken wird nicht mehr benötigt. Siehe Abbildung 1 .
3. Anhängervorrichtung an die Rückwand bei den Punkten A anlegen.
4. Die Halterungen B und C bei den Punkten D, E und F einsetzen.
5. Die Anhängervorrichtung ausrichten und die Schraubverbindungen halb fest anziehen.
6. Alle Schrauben und Muttern gemäß den Angaben in der Abbildung festdrehen.
7. Gemäß Abb. 2 / 2a. das angegebene Teil ausschneiden.
8. Die Kugelstange einschließlich Steckdosenplatte montieren).
9. Alle Schrauben und Muttern gemäß den Angaben in der Abbildung festdrehen.
10. Die zwei PE-Schaumblöcke als Dichtung in den Fahrgestellträger einsetzen.
11. BEI AUTOS MIT PDC: Die Kabel mit Kunststoffklemmband festbinden.

- * **Porattaessa on huolehdittava siitä, että ei jouduta kosketuksiin sähkö-, jarru- tai polttoaineojtojen kanssa.**
- * Poista, "mikäli olemassa", pistehitsausmuttereiden muovisuojukset.
- * Nämä asennusohjeet on asennuksen jälkeän säilytettävä yhdessä ajoneuvoa koskevien papereiden kanssa.
- * Thule ei ole vastuussa vioittumisesta, joka on suoraan tai epäsuoraan aiheutunut vääristä asennuksesta samoin kuin sopimattomien työkalujen käytöstä, muiden kuin ohjeissa mainittujen asennusmenetelmien tai välineiden käytöstä sekä kyseisten asennusohjeiden väärintulkinnasta.

CZ POKYNY K MONTÁŽI:

Před instalací je nutno zkontrolovat typový štítek, abyste zjistili, který nářek v pokynech pro instalaci máte použít.

1. Odstraňte jednotky zadních světel.
2. Odstraňte nárazník o ocelovou nosník nárazníku z vozidla. Nosník nárazníku již nebudete potřebovat. Viz schéma 1 .
3. Umístěte tažnou tyč proti zadní stěně karoserie v bodech A.
4. Umístěte podpěry B a C v bodech D, E a F.
5. Připojte tažnou tyč a bezpečně utáhněte šrouby.
6. Utáhněte všechny matice a šrouby kroutivou silou uvedenou ve výkrese.
7. Vyřízněte označenou část podle obrázku 2 / 2a.
8. Nasad'te uchycení koule včetně desky se zásuvkou.
9. Utáhněte všechny matice a šrouby kroutivou silou uvedenou ve výkrese.
10. Umístěte dva PE pěnové bloky jako rozpěry na nosník podvozku.
11. PRO VOZIDLA S PDC: připevněte kabely vázací páskou.
12. Připevněte odstraněnou část.

Před demontáží a montáží částí vozidla konzultujte montážní příručku.

Montážní pokyny a metoda připevnění dle náčrtu.

DŮLEŽITÉ

- * Pokud je potřeba provést na voze úpravy, obraťte se na svého prodejce.

12. Das Entfernte montieren.

Für die Demontage und Montage von Fahrzeugteilen das Werkstatt-Handbuch zu Rate ziehen.

Für die Montage und die Befestigungsmittel die Skizze zu Rate ziehen.

HINWEISE:

- * Für (eine) eventuell erforderliche Anpassung(en) "des Fahrzeugs" ist der Händler zu Rate zu ziehen.
- * Im Bereich der Anlageflächen muß Unterbodenschutz, Hohlraumkonservierung (Wachs) und Antidröhnmaterial entfernt werden.
- * **Vor dem Bohren prüfen, daß keine, dort eventuell vorhandene Leitungen beschädigt werden können.**
- * Alle Bohrspäne entfernen und gebohrte Löcher gegen Korrosion schützen.
- * Entfernen Sie "falls vorhanden", die Plastikkappen von den Punktschweißmuttern.
- * Für das höchstzulässige Zuggewicht und der erlaubte Kugeldruck Ihres Fahrzeugs ist Ihr Händler zu befragen.
- * Die Quetschmuttern müssen nach einem späteren lösen der Muttern gegen neue ausgetauscht werden, da ansonsten die Sicherungswirkung nicht mehr garantiert ist!
- * Thule haftet nicht für Schäden, die als direkte oder indirekte Folge einer nicht ordnungsgemäßen Montage auftreten, darunter fallen auch die Benutzung von ungeeigneten Werkzeugen, andere als die vorgeschriebenen Montageverfahren und Montagemittel sowie eine fehlerhafte Interpretation der betreffenden Montageanweisung.

F INSTRUCTIONS DE MONTAGE:

Avant de commencer le montage veuillez vérifier la plaque signalétique de l'attelage afin de déterminer la figure correspondante dans la notice de montage.

1. Démonter les feux arrière.
2. Déposer le pare-chocs du véhicule y compris la traverse en acier la

© 548670/13-09-2011/5

- * Pokud je místo montáže opatřeno asfaltovým nátěrem nebo vrstvou nátěru snižující hluk, odstraňte je.
- * Pro informaci o maximálním nákladu povoleném k tažení se obraťte na svého prodejce.
- * **Při vrtání dbejte zvýšené pozornosti, zejména co se týče elektrických, brzdových a palivových kontaktů.**
- * Pokud jsou na maticích bodového svařování plastová víčka, odstraňte je.
- * Po montáži uschovejte tento manuál k ostatním dokladům vozidla.
- * Společnost Thule neodpovídá za přímé ani nepřímé škody způsobené nesprávnou montáží, včetně použití nevhodných nástrojů, použití jiných metod montáže a prostředků než uvedených a nesprávným pochopením těchto pokynů k montáži.

H SZERELÉSI ÚTMUTATÓ:

Mielőtt rögzítené az eszközt, ellenőrizze a típusablát, hogy a rögzítési útmutató alapján melyik ábra alkalmazandó.

1. Távolítsa el a hátsó világítótesteket.
2. Távolítsa el a járműről az ütközőt és az acél ütközőrudat. Az ütközőrúd már nem lesz szükség. Lásd az ábrát 1 .
3. Helyezzük a vontatószerkezetet a hátlapra a A pontoknál.
4. Helyezze el a B és C támaszokat a D, E és F pontoknál.
5. Igazítsa be a vonórúd helyzetét, majd húzza meg szilárdan a kötéseket.
6. Szorítsa be az összes anyát és csavart a rajzon feltüntetett csavarónyomatékig.
7. Fűrészsel vágja ki a jelzett részt a 2 / 2a ábrának megfelelően.
8. Építse be a golyó rúdját a csatlakozó lappal.
9. Szorítsa be az összes anyát és csavart a rajzon feltüntetett csavarónyomatékig.
10. Helyezze a két PE habtömböt távolságtartóként az alváz elemeiben.
11. PDC-vel ellátott járművek esetében: fűzze össze a kábeleket a műanyag kábelösszefogó segítségével
12. Helyezze vissza az eltávolított elemet.

© 548670/13-09-2011/10

montażowej należy wykorzystać:

- Zdemontować zespół tylnych światła.
- Zdemontować z pojazdu zderzak wraz ze stalową belką zderzakową.
- belka zderzakowa nie będzie ponownie używana. Patrz rysunek 1.
- Umieścić hak holowniczy przy tylnym panelu w punktach A.
- Umieścić wsporniki B i C w punktach D, E i F.
- Wystawić hak holowniczy i siłnie dokręcić śruby.
- Dokręcić wszystkie śruby i nakrętki zgodnie z rysunkiem.
- Wyphować zgodnie z rysunkiem 2 / 2a wskazany odciniek.
- Dopasuj pełną kulową wrzaz z płytą z gniazdem wtykowym.
- Dokręcić wszystkie śruby i nakrętki zgodnie z rysunkiem.
- Umieścić dwa klocki piankowe PE jako szczełowo w poprzecznicach ramy podwozia.
- DLA POJAZDÓW Z PDC: kabie przy mocować taśmą kablową.
- Zamontować to co zostało usunięte.

Co do montażu i montowania części pojazdu zapoznać się z podręcznikiem warsztatowym.

Co do montażu i środków montażowych zapoznać się ze schematem.

Wskazówki:

- Po przejechaniu 1000 km dokręcić wszystkie elementy skręcane.
- Podczas ewentualnych odwrótów upewnić sięczy w pobliżu nie znajdują się przewody instalacji elektrycznej, przewody hydrauliczne lub przewody paliwowe.
- Wszystkie ubytki powłoki lakierniczej zabezpieczyć przed korozją.
- Należy wyjąć ewentualne plastikowe zaśleпки w punktach przyspawaniach nakrętek.
- Stosować nakrętki oraz śruby gatunkowe dostarczone w komplecie.
- Utrzymać kulę w czystości, oraz parnięć o regularnym jej smarowaniu.
- Hak holowniczy zarejestrować w stacji diagnostycznej.
- Zastosowanie się do powyższych wskazań gwarantuje Państwu bezpieczne i niezawodne i sprawnosc naszego wyrobu przez cały okres trwania gwarancji.

SF

ASENNUSOHJEET:

Ennen asennusta, selvittää tyypillivestä, mikä asennusohjeen piirros koskee kyseistä autoa

Je go użytkownika.

* Firma Thule nie ponosi odpowiedzialności za straty poniesione pośrednio lub bezpośrednio na skutek niewłaściwego montażu, w tym użycia niewłaściwych narzędzi! sposobów montażu niezgodnych z instrukcją, oraz niezastosowanie się do treści instrukcji.

- Irrota takavaloyksiköt.
- Irrota ajoneuvosta puskuri sekä teräksinen iskunvaimenninipalkki.
- Aseta kiinnikkeet B ja C kohtiin D, E ja F.
- Suuntaa vetokoukku ulospäin ja kiristä puuttittitokset lujasti käsin.
- Kiristä kaikki puittit ja mutterit piirroksen mukaisesti.
- Sahaa merkitty osa irti kivan 2 / 2a mukaisesti.
- Kiinnittä vetotanko pistorasialy.
- Kiristä kaikki puittit ja mutterit piirroksen mukaisesti.
- Aseta moilemmat FE-vaahdonmuovikkapaleet tiivisteeksi alustapalkkeihin.
- PDC:llä VARUSTETUT AUTOT: sido kaapeitit wrap-hihnoilla.
- Kiinnittä irrotetut osat.

Ajoneuvon osien purkamis- ja asennusohjeet, ks. työpöytäkäsi kirja.

Asennus- ja kiinnitysohjeet, ks. piirros.

TÄRKEÄÄ:

- * "Ajoneuvoa" koskevasta mahdollisesta tarpeellisesta sovellutuksesta/sovellyksistä on kysyttävä neuvoa jälleennyjältä.
- * Mikäli kiinnityskohdissa on bitumi- tai tärinäestokerros, se on poistettava.
- * Auton vetämää sallittua enimmäiskuormitusta on tiedusteltava jälleennyjältä.

© 548670/13-09-2011/9

moyses autres que ceux prescrits, ou bien résultat d'une interprétation inexacte des présentes instructions de montage.

Före du startar monteringen måste du kontrollera typskylten för att kunna bedöma vilken skiss i monteringsanvisningen som skall användas.

1. Demontera bakljusmodulerna.
2. Demontera stötdämparen inklusive stötranden av stål från fordonet, stötranden förfaller. Se figur 1.
3. Placera dragkroken mot bakpanelen vid punkterna A.
4. Placera stöden B och C vid punkterna D, E och F.
5. Justera dragkroken och dra åt skruvförbindningarna ordentligt för hand.
6. Momentdrag alla skruvar och muttrar enligt figuren.
7. Säg ut de angivna delarna enligt figur 2 / 2a.
8. Montera kulstången, inklusive kontaktplattan.
9. Momentdrag alla skruvar och muttrar enligt figuren.
10. Placera de båda FE-skumblocken som tätning i chassibalckarna.
11. FÖR FORDON MED PDC: fäst kablar med buntband.
12. Montera det som avlägsnats.

Se verkstadsboken för demontering och monterering av fordonets delar.

- * Kontakta återförsäljaren om fordonet eventuellt bör modifieras.
- * Om det finns ett bitumen- eller stötdämpande lager vid kontaktytor skall detta avlägsnas.
- * Kontakta din återförsäljare för ditt fordon max. dragvikt och tillåtna kul-tyck.
- * Vid borring skall man se till att elektrisk-, broms- og bränsleledningarna inte skadas.
- * Avlägsna de små plastlocken - om dessa finns - från punktsveitsmuttrarna.

© 548670/13-09-2011/6

- * Efter att draget är monterat, placera monteringsanvisningen tillsammans med bilens övriga dokument.
- * Thule är inte ansvariga för skada som orsakats direkt eller indirekt av felaktig montering, inklusive användning av olämpliga verktyg, andra monteringsmetoder och processer än de som beskrivs, samt felaktig tolkning av dessa monteringsinstruktioner.

DK MONTAGEVEJLEDNING:

For at vælge rigtigt spændingsmoment, er det vigtigt at aflæse serienumeret på typepladen, for at kunne vælge hvilket af de medsendte diagrammer der skal anvendes.

1. Demonter baglysenhederne.
2. Demonter kofangeren, inklusive køretøjets stålstødbjælke. Denne bliver overflødig. Se fig.1.
3. Anbring anhængertrækket imod bagpanelet ved punkterne A.
4. Anbring støtterne B og C ved punkterne D, E og F.
5. Ret trækkrogen ud og skru boltforbindelserne godt fast med håndkraft.
6. Spænd alle bolte og møtrikker ifølge tegning.
7. Sav den markerede del ud ifølge figur 2 / 2a.
8. Monter kuglestangen inklusive kontaktplade.
9. Spænd alle bolte og møtrikker ifølge tegning.
10. Anbring de to PE-skumblokke som afdækning i chassisvangerne.
11. GÆLDER FOR BILER MED PDC: bind ledningerne fast med tie-wraps.
12. Monter de fjernede dele.

Rådfør for demontering og montage af dele til køretøjet arbejdspladshåndbogen.

Rådfør for montage og montagemidler skitsen.

BEMÆRK:

- * Kontakt forhandleren i forbindelse med eventuelle påkrævede ændring(er) på køretøjet.
- * Undervognsbehandlingen skal fjernes de steder hvor trækket ligger an mod bilen.

Consultar para el desmontaje y montaje de piezas del vehículo el manual de instalación de taller.

Consultar el croquis para el montaje y medios de fijación.

N.B.:

- * Para (una) eventual(es) adaptación(es) 'del vehículo' consúltese al concesionario.
- * Si en los puntos de fijación hay una capa de betún o anti-choque hay que quitarla.
- * Consulte a su concesionario para el peso máximo de tracción y la presión de la bola admitida de su vehículo.
- * **No agujerear cable de eléctrico, tubos de freno o gasolina"**
- * Retirar, si presentes, los capuchones de plástico de las tuercas de soldadura por punto.
- * Guarde estas instrucciones junto a la documentación del vehículo después del montaje del enganche.
- * Thule no se responsabiliza por daños causados, directa o indirectamente, por un montaje incorrecto, incluyendo el uso de herramientas inadecuadas, por el uso de métodos de montaje y medios distintos a los indicados y por la interpretación incorrecta de estas instrucciones de montaje.

I ISTRUZIONI PER IL MONTAGGIO:

Prima di iniziare il montaggio verificare la terghetta per determinare quale disegno, presente nelle istruzioni, è applicabile.

1. Smontare i gruppi dei fanali posteriori.
2. Smontare il paraurti e la barra d'acciaio dal veicolo la barra in acciaio non dovrà più essere montata. Vedi figura 1.
3. Posizionare il gancio traino contro il pannello posteriore in corrispondenza dei punti A.
4. Applicare i sostegni B e C in corrispondenza dei punti D, E e F.
5. Piegarlo il gancio traino in fuori ed avvitare saldamente a mano i giunti

- * Kontakt Deres forhandler for oplysninger om den maksimale trækraft og det tilladte kugletryk.
- * **Vær forsigtig ikke at bore i ledninger-,bremse eller benzinslange**
- * Fjern plasticpropperne "om de findes" fra de punktsvejsede møtrikker.
- * Thule er ikke ansvarlig for skade der direkte eller indirekte er forårsaget af forkert montage, herunder også iberegnet brug af forkert værktøj og anvendelse af anden montagemetode og andre montagemidler end de foreskrevne samt fejltolkning af den medfølgende montagevejledning.
- * **DENNE MONTERINGSVEJLEDNING SKAL MEDBRINGES VED SYN.**

E INSTRUCCIONES DE MONTAJE:

Antes de comenzar el montaje por favor, verifique la placa descriptiva del enganche con el fin de determinar la figura correspondiente en la reseña de montaje.

1. Desmontar las unidades de las luces traseras.
2. Desmontar el parachoques inclusive el tope de acero del vehículo, el tope no se vuelve a utilizar. Véase la figura 1.
3. Coloque el enganche para remolque contra el panel posterior en los puntos A.
4. Coloque los soportes B y C en los puntos D, E y F.
5. Alinee el enganche para remolque y apriete a mano los tornillos fijando bien.
6. Apretar todos los tornillos y tuercas de acuerdo con los puntos del gráfico.
7. Corte la sección indicada según se muestra en la figura 2 / 2a.
8. Coloque el enganche de bola, incluyendo la placa enchufe.
9. Apretar todos los tornillos y tuercas de acuerdo con los puntos del gráfico.
10. Instalar los dos bloques de espuma PE para sellar los largueros del chasis.
11. PARA AUTOS CON PDC (SISTEMA DE AYUDA EN ESTACIONAMIENTO): los cables están unidos con tie-wraps.
12. Montar lo retirado.

© 548670/13-09-2011/7

ФАРКОЛ.РФ

+7 (495) 669-38-36

a vite.

6. Serrare tutti i dadi e bulloni alle coppie di serraggio indicate nel disegno.
7. Segare via la parte indicata in figura 2 / 2a.
8. Montare l'asta della sfera comprensiva di piastra di collegamento.
9. Serrare tutti i dadi e bulloni alle coppie di serraggio indicate nel disegno.
10. Inserire i due blocchi di polistirolo espanso nei montanti del telaio per chiuderli.
11. NELLE AUTO CON PDC: legare tra loro i cavi con fascette di plastica.
12. Montare quanto rimosso.

Per lo smontaggio ed il montaggio dei componenti del veicolo consultare il manuale tecnico dell'officina.

Consultare il disegno per il montaggio ed i dispositivi di fissaggio.

N.B.:

- * Para (una) eventual(es) adaptación(es) 'del vehículo' consúltese al concesionario.
- * Si en los puntos de fijación hay una capa de betún o anti-choque hay que quitarla.
- * Consulte a su concesionario para el peso máximo de tracción y la presión de la bola admitida de su vehículo.
- * **No agujerear cable de eléctrico, tubos de freno o gasolina"**
- * Retirar, si presentes, los capuchones de plástico de las tuercas de soldadura por punto.
- * Guarde estas instrucciones junto a la documentación del vehículo después del montaje del enganche.
- * Thule no se responsabiliza por daños causados, directa o indirectamente, por un montaje incorrecto, incluyendo el uso de herramientas inadecuadas, por el uso de métodos de montaje y medios distintos a los indicados y por la interpretación incorrecta de estas instrucciones de montaje.

PL INSTRUKCJA MONTAŻU:

Przed rozpoczęciem montażu należy sprawdzić tabliczkę znamionową, żeby ustalić, który z szablonów znajdujących się w instrukcji

© 548670/13-09-2011/8