

Fitting instructions
Make: Mercedes Benz
B-Klasse; 2012 ->
Type: 5523

**ФАРКОГ.РФ**

**+7 (495) 669-38-36**

Couplingsclass: A50-X

**Approved**

Approved

ECE/R55

E11 55R 018379

0km

1000km

+

Max. vertical load : 80 kg

kg ?

kg

kg

**D-Value: 9,2 kN**

Copy of manufacturersplate

1

2

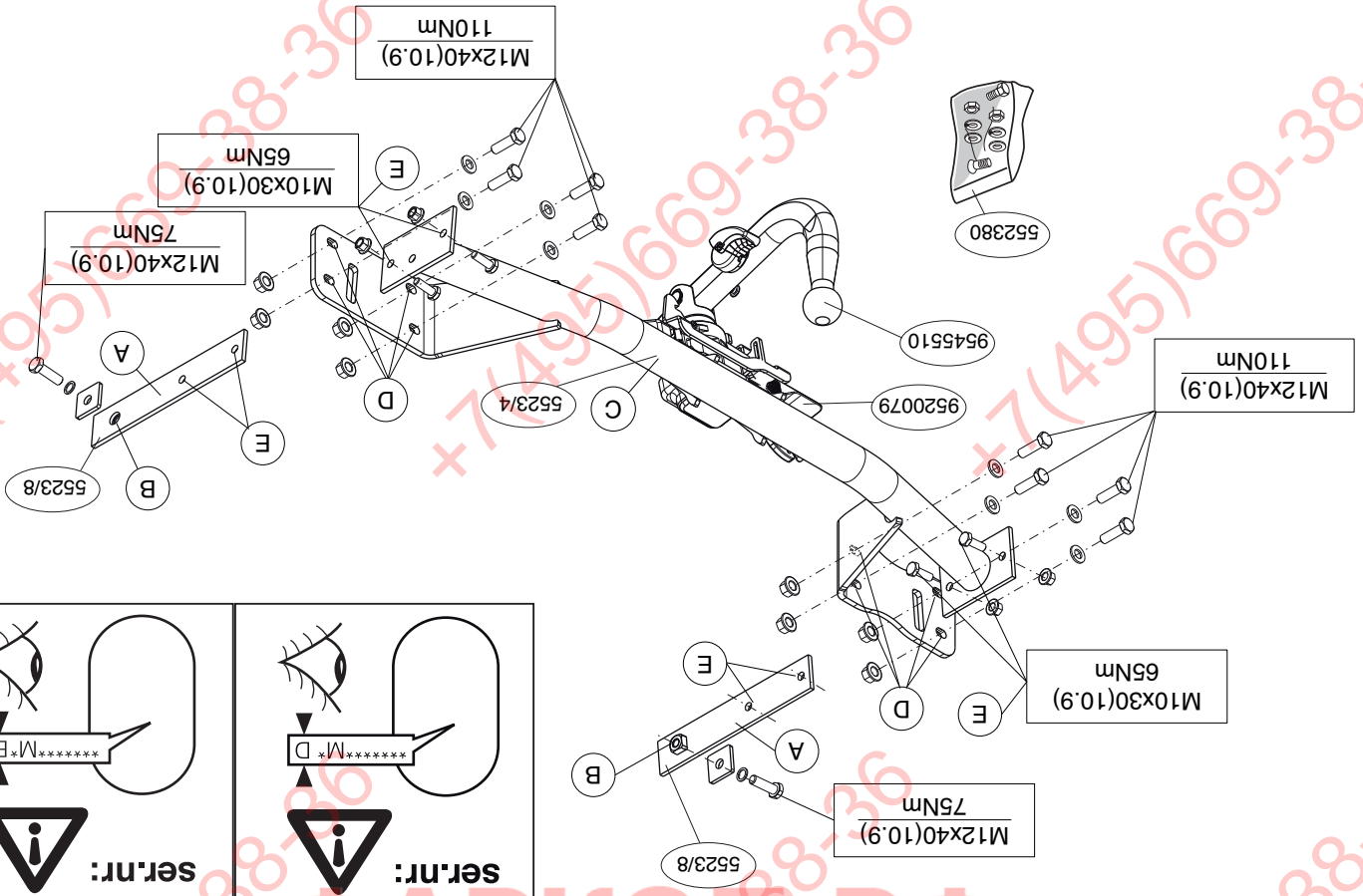
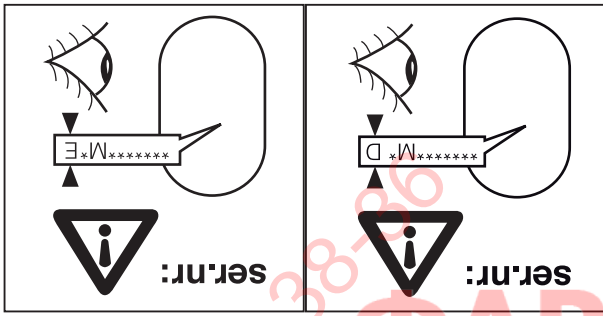
10.9

10

© 552370/12-03-2012/1

**ФАРКОП.РФ**

**+7 (495) 669-38-36**



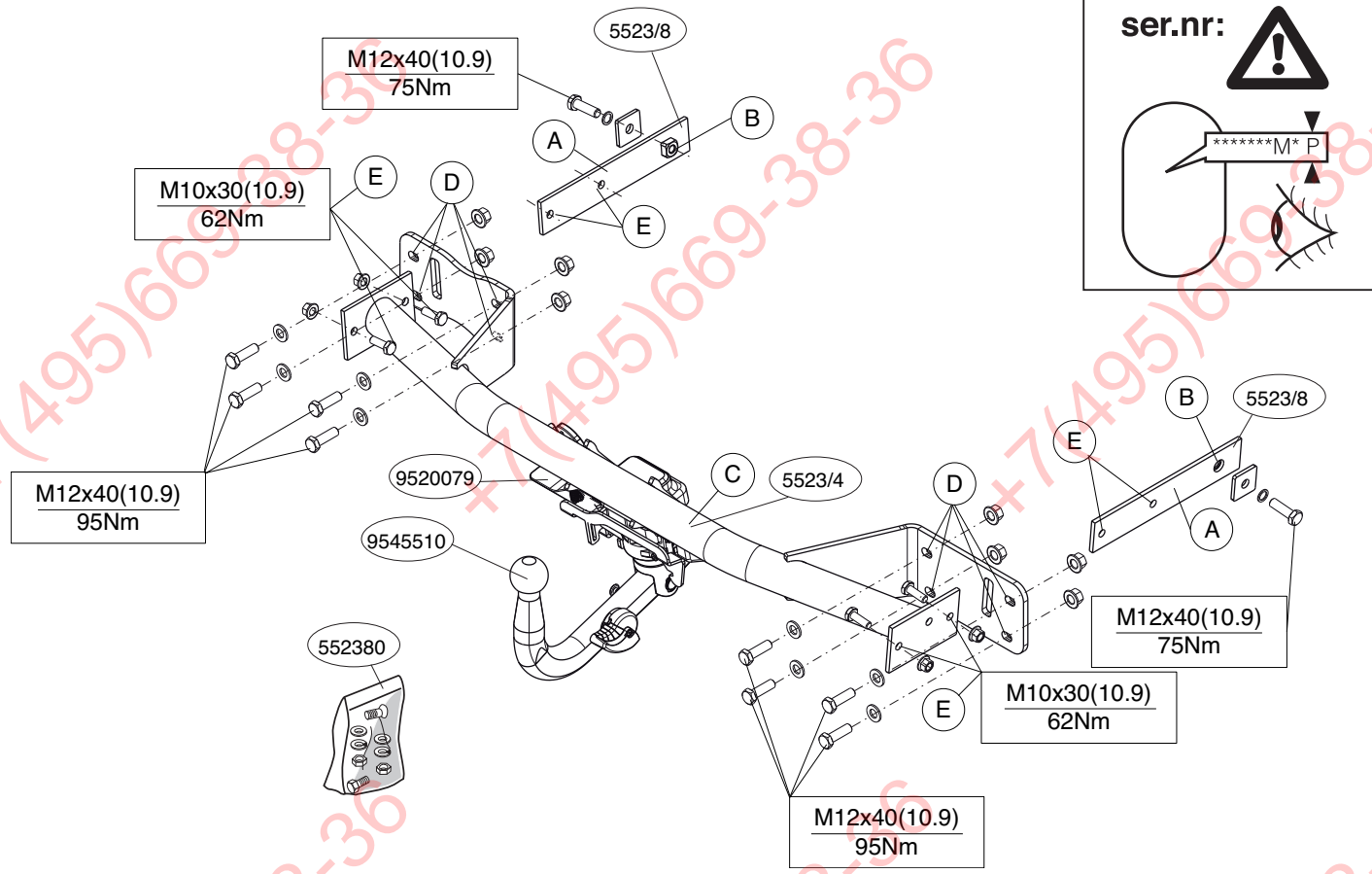
ФАРКОП.РФ

+7(495)669-38-36

+7(495)669-38-36

+7(495)669-38-36

+7(495)669-38-36

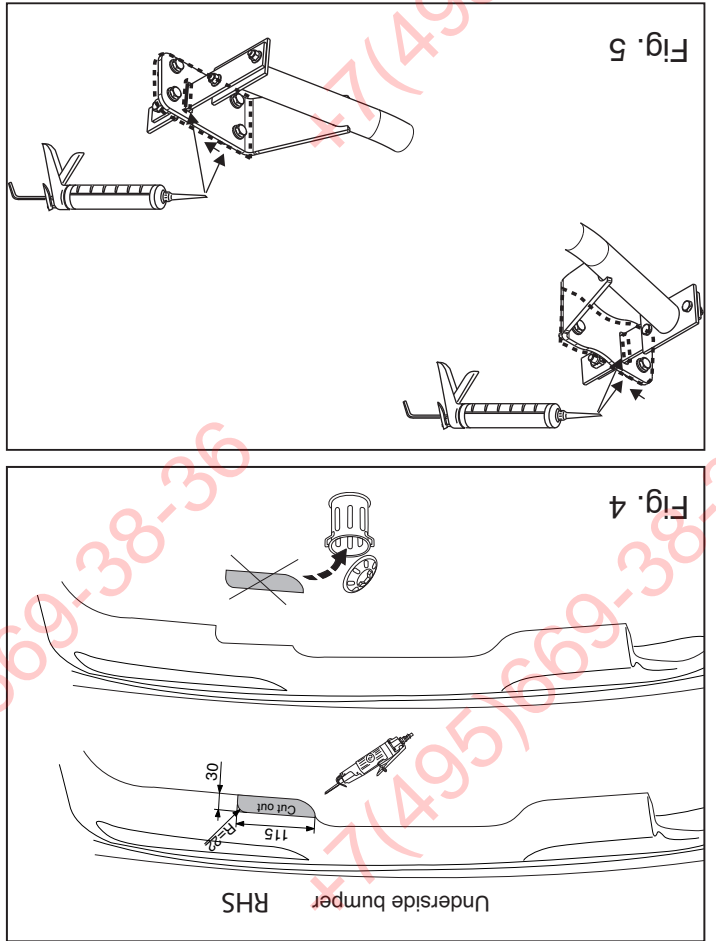


**ФАРКОГ.РФ**

**+7 (495) 669-38-36**

© 552370/12-03-2012/3

© 552370/12-03-2012/16



**NL** MONTAGEHANDLEIDING:

Voordat u met de montage begint dient u op het typeplaatje te kijken welke schets, in de handleiding, van toepassing is.

1. Demonteer de bumper. (zie fig. 1)
2. Neem de uitlaat uit het achterste ophangrubber.
3. Demonteer het hitteschild.
4. Demonteer de stalen stootbalk van het voertuig, de stootbalk wordt niet meer gebruikt. (zie fig. 1)
5. Plaats de steunen A en bevestig deze op de punten B, monteer het geheel los-vast.
6. Monteer het balkgedeelte C op de punten D en E handvast.
7. Draai alle bouten en moeren overeenkomstig schets vast.
8. Zaag overeenkomstig figuur 2 een deel uit de hitteschild.
9. Zaag overeenkomstig figuur 3 het aangegeven deel uit.
10. Zaag overeenkomstig figuur 4 het aangegeven deel uit.
11. BIJ AUTO'S MET PDC: de kabels vastbinden met tie-wraps (plastic klembanden).
12. Kit de aangegeven delen af (zie fig. 5)
13. Herplaats het onder punt 1, 2 en 3 verwijderde.

**Raadpleeg voor demontage en montage van voertuig onderdelen het werktafs handboek**  
**Raadpleeg voor montage en bevestigingsmiddelen de schets**  
**Raadpleeg voor de bediening van het wegklapbaar kogelsysteem de bijgevoegde gebruikershandleiding.**

**BELANGRIJK:**

- \* Voor eventueel noodzakelijke aanpassing(en) "van het voertuig" dient men de dealer te raadplegen.
- \* Indien op de bevestigingspunten een bitumen of anti-drenulaag aanwezig is, dient deze verwijderd te worden.
- \* Voor de max. toegestane massa, welke uw auto mag trekken, dient u uw dealer te raadplegen.
- \* Bij het boren dient men er zorg voor te dragen, dat elektriciteits-, dealer te raadplegen.

**GB** FITTING INSTRUCTIONS:

Before you start the fitting you must check the type plate to determine which sketch, in the fitting instruction, is applicable.

**rem- en brandstofleidingen niet worden geraakt.**

\* Verwijder "indien aanwezig" de plastic dopjes uit de puntlasmoeren.

\* Deze handleiding dient na montage bij de voertuigpapieren gevoegd te worden.

\* Thule is niet aansprakelijk voor de schade die het direct of indirect gevolg is van onjuiste montage, daaronder begrepen gebruik van niet-geschikte gereedschappen en het gebruik van andere dan de voorgeschreven montagewijze en middelen, dan wel onjuiste interpretatie van dit onderhavig montagevoorschrift.

1. Remove the bumper (see fig. 1).
2. Release the exhaust from the rearmost exhaust rubber.
3. Remove the heat shield.
4. Remove the steel buffer beam from the vehicle. The buffer beam will no longer be needed (see fig. 1).
5. Position the supports A and attach them at points B, then fit the whole thing without fully tightening.
6. Fit the member section C finger-tight at points D and E.
7. Tighten all nuts and bolts to the torque indicated in the drawing.
8. Saw a portion out of the heat shield as shown in figure 2.
9. Saw out the indicated section in accordance with figure 3.
10. Saw out the indicated section in accordance with figure 4.
11. FOR VEHICLES WITH PDC: attach the cables with the wraps.
12. Seal the portions indicated (see fig. 5).
13. Replace the items removed in step 1, 2 and 3.

**For dismantling and fitting the vehicle parts, see the site handbook.**  
**For fitting instructions and attachment method, see drawing.**  
**For details on operating the foldaway ball system consult the enclosed user instructions.**

**NOTE:**

\* **Should this installation process entail the cutting of the bumper – conformation MUST be obtained by the installation engineer of the customer's acceptance prior to completion. Thule Towing Systems do not accept responsibility for any matters arising as a result of this miscommunication.**

\* **All measurements are in mm!**

\* The dealer should be consulted for possible necessary adjustment(s) "of the vehicle".

\* Remove the insulating material from the contact area of the fitting points.

\* Consult your dealer for the maximum tolerated pull weight and ball hitch pressure of your vehicle.

\* **Do not drill through electrical-, brake- or fuellines.**

\* Remove (if present) the plastic caps from the spot welding nuts.

\* This fitting instruction has to be enclosed in the vehicle documents after fitting the towbar.

\* Thule is not liable for damage caused directly or indirectly by incorrect assembly, including the use of unsuitable tools, the use of other assembly methods and means than the ones outlined, and the incorrect interpretation of these assembly instructions.

**D MONTAGEANLEITUNG:**

**Vor Beginn des Einbaus ist anhand der Typplakette der Anhängerkupplung festzustellen welches Bild in der Einbauanleitung maßgebend ist.**

1. Die Stoßstange abmontieren (siehe Abb. 1).
2. Den Auspuff aus der hinteren Gummiaufhängung herausnehmen.
3. Das Hitzeschild abmontieren.
4. Die Stoßstange einschließlich des stählernen Stoßbalkens vom Fahrzeug abmontieren. Der Stoßbalken wird nicht mehr benötigt (siehe Abb. 1).
5. Die Halterungen A anlegen und bei den Punkten B befestigen. Alles halbfest montieren.
6. Den Balkenteil C an den Punkten D und E handfest montieren.

7. Alle Schrauben und Muttern gemäß den Angaben in der Abbildung festdrehen.
8. Gemäß der Abbildung 2 ein Stück aus dem Hitzeschild sägen.
9. Gemäß Abb. 3 das angegebene Teil herausschneiden.
10. Gemäß Abb. 4 das angegebene Teil herausschneiden.
11. BEI AUTOS MIT PDC: Die Kabel mit Kunststoffklemmband festbinden.
12. Die angegebenen Teile kitten (siehe Abb. 5).
13. Das unter Abschnitt 1, 2 und 3 Entfernte wieder anbringen.

**Für die Demontage und Montage von Fahrzeugteilen das Werkstatt-Handbuch zu Rate ziehen.**

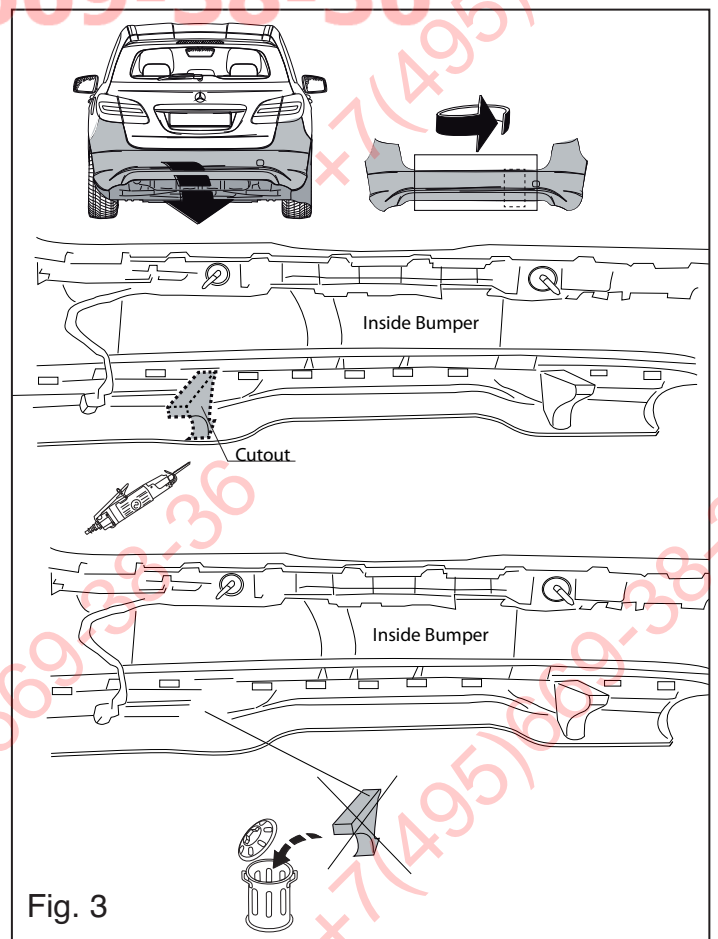
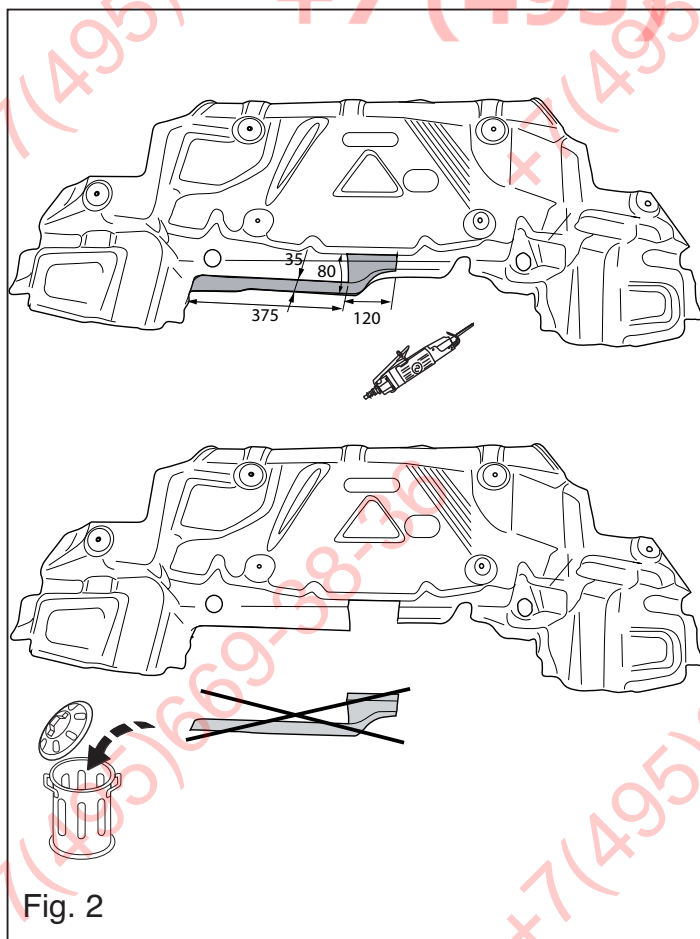
**Für die Montage und die Befestigungsmittel die Skizze zu Rate ziehen.**

**Für die Bedienung des abklappbaren Kugelsystems die beiliegende Gebrauchsanweisung zu Rate ziehen.**

**HINWEISE:**

- \* Für (eine) eventuell erforderliche Anpassung(en) "des Fahrzeugs" ist der Händler zu Rate zu ziehen.
- \* Im Bereich der Anlageflächen muß Unterbodenschutz, Hohlraumkonservierung (Wachs) und Antidröhnmaterial entfernt werden.
- \* **Vor dem Bohren prüfen, daß keine, dort eventuell vorhandene Leitungen beschädigt werden können.**
- \* Alle Bohrspäne entfernen und gebohrte Löcher gegen Korrosion schützen.
- \* Entfernen Sie "falls vorhanden", die Plastikkappen von den Punktschweißmuttern.
- \* Für das höchstzulässige Zuggewicht und der erlaubte Kugeldruck Ihres Fahrzeugs ist IhrHändler zu befragen.
- \* Die Quetschmuttern müssen nach einem späteren lösen der Muttern gegen neue ausgetauscht werden, da ansonsten die Sicherungswirkung nicht mehr garantiert ist!
- \* Thule haftet nicht für Schäden, die als direkte oder indirekte Folge einer nicht ordnungsgemäßen Montage auftreten, darunter fallen auch die Benutzung von ungeeigneten Werkzeugen, andere als die vorgeschriebenen Montageverfahren und Montagemittel sowie eine fehlerhafte Interpretation der betreffenden Montageanweisung.

© 552370/12-03-2012/5



© 552370/12-03-2012/14

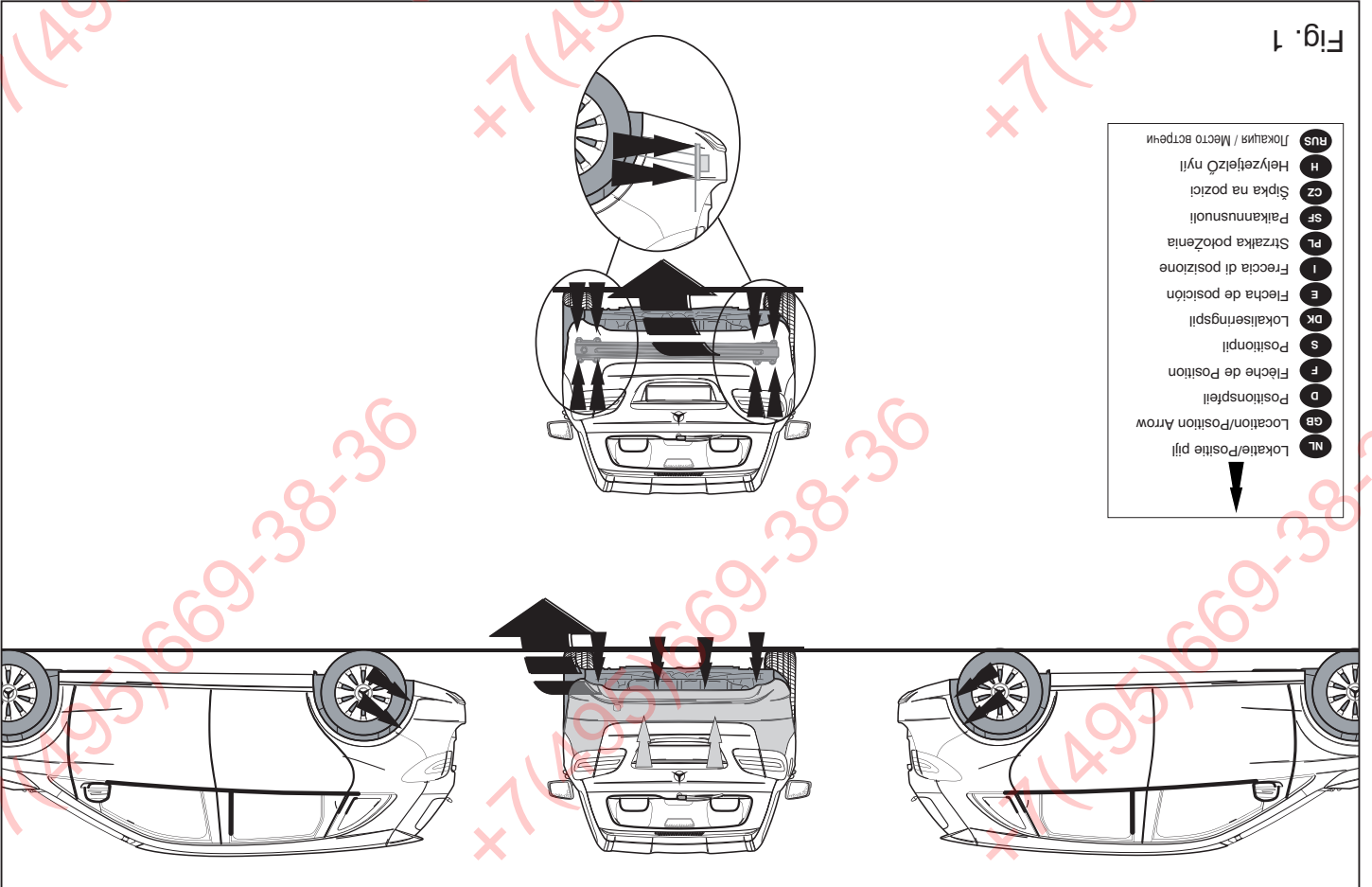


Fig. 1

**F INSTRUCTIONS DE MONTAGE:**

Avant de commencer le montage veuillez vérifier la plaque signalétique de l'attelage afin de déterminer la figure correspondante dans la notice de montage.

1. Démontez le pare-chocs (voir la fig. 1).

2. Retirez le tuyau d'échappement du caoutchouc de fixation arrière.

3. Déposer le bouclier thermique.

4. Déposer le pare-chocs du véhicule y compris la traverse en acier ; la traverse ne sera plus utilisée (voir la fig. 1).

5. Positionner les supports A et les fixer à l'emplacement des points B, monter l'ensemble sans serrer.

6. Monter la partie barre C sur les points D et E en serrant à la main.

7. Serrer tous les boulons et écrous conformément au schéma.

8. Découper un morceau du bouclier thermique conformément à la figure 2.

9. Scier la partie indiquée conformément à la figure 3.

10. Scier la partie indiquée conformément à la figure 4.

11. SUR LES VÉHICULES ÉQUIPÉS DE PDC : lier les câbles ensemble avec des attaches en plastique).

12. Boucher les parties indiquées (voir la fig.5).

13. Remettre en place les éléments déposés au point 1, 2 et 3.

**Pour le montage et le démontage des pièces du véhicule, consulter la notice du fabricant.**  
**Consulter le croquis pour voir le montage et les moyens de fixation.**  
**Pour la commande de la rotule rabattable, consulter le mode d'emploi joint.**

**REMARQUE:**

\* Pour une/des adaptations indispensables sur le véhicule, veuillez consulter le concessionnaire.

\* Enlever la couche de bitume ou d'anti-tremblement qui recouvre éventuellement les points de fixation.

\* Pour connaître le poids de traction maximum et le poids en flèche sur la

**S**

**MONTERINGSANVISNINGAR:**

Före du startar monteringen måste du kontrollera typskylten för att kunna bedöma vilken skiss i monteringsanvisningen som skall användas.

rotule autorisée du véhicule, veuillez consulter votre concessionnaire. Veillez en pergant à ne pas endommager les conduites de électrique, de frein et de carburant. Retirer "si présents" les embouts en plastique des écrous de soudure par point. Cette notice de montage doit être conevée à bord du véhicule après montage de l'attelage. \* Thule décline toute responsabilité pour les dommages qui pourraient directement ou indirectement résulter d'un montage incorrect, y compris l'utilisation d'outils inappropriés et l'utilisation d'un mode d'emploi et de moyens autres que ceux prescrits, ou bien résulter d'une interprétation inexacte des présentes instructions de montage.

1. Demontera stöttagaren (se fig. 1).
2. Lösögra avgasröret från det bakre avgasgummit.
3. Avlägsna värmeskölden.
4. Demontera stötfångaren inklusive stötanden av stål från fordonet, stötanden förfaller (se fig. 1).
5. Placera stöden A och fäst dem vid punkterna B, fäst sedan det hela utan att dra åt ordentligt.
6. Fäst balkdelen C vid punkterna D och E, men dra bara åt med händerna.
7. Momentdrag alla skrivar och muttrar enligt figuren.
8. Säga ut en del av värmeskölden enligt figur 2.
9. Säga ut de angivna delarna enligt figur 3.
10. Säga ut de angivna delarna enligt figur 4.
11. FÖR FORDON MED PDC: fäst kablam med buntband.
12. Tillslut delarna enligt figuren (se fig. 5).
13. Montera de delar som demonterades under punkt 1, 2 och 3.

Se verkstadsboken för demontering och montering av fordonets

delar.

Se skissen för montering och monteringsmaterial.

Se den medföljande bruksanvisningen för information om användning av det vikbara dragkrokssystemet.

#### OBS:

- \* Kontakta återförsäljaren om fordonet eventuellt bör modifieras.
- \* Om det finns ett bitumen- eller stötdämpande lager vid kontaktytor skall detta avlägsnas.
- \* Kontakta din återförsäljare för ditt fordon's max. dragvikt och tillåtna kultryck.
- \* **Vid borrning skall man se till att elektrisk-, broms- och bränsleledningarna inte skadas.**
- \* Avlägsna de små plastlocken - om dessa finns - från punktsvetsmuttrarna.
- \* Efter att draget är monterat, placera monteringsanvisningen tillsammans med bilens övriga dokument.
- \* Thule är inte ansvariga för skada som orsakats direkt eller indirekt av felaktig montering, inklusive användning av olämpliga verktyg, andra monteringsmetoder och processer än de som beskrivs, samt felaktig tolkning av dessa monteringsinstruktioner.

**DK**

#### MONTAGEVEJLEDNING:

For at vælge rigtigt spændingsmoment, er det vigtigt at aflæse serienummeret på typepladen, for at kunne vælge hvilket af de medsendte diagrammer der skal anvendes.

1. Demonter kofangeren (jævnfør fig. 1).
2. Tag udstødningen ud af den bageste strop.
3. Tag isoleringspladen af.
4. Demonter kofangeren, inklusive køretøjets stålstødbjelke. Denne bliver overflødig (jævnfør fig. 1).
5. Anbring støtterne A og monter disse ved punkterne B; monter det hele manuelt.
6. Monter bjælkedelen C håndfast på punkterne D og E.

рисунке.

8. Выпилить часть из теплозащитного экрана, как указано на рис. 2.
9. Выпилить обозначенную часть, как указано на рис. 3.
10. Выпилить обозначенную часть, как указано на рис. 4.
11. ДЛЯ МАШИН С PDC (системой помощи при парковке): привязать провода пластмассовой проволокой.
12. Герметизировать обозначенные части (см. рис. 5)
13. Поставить на место детали, снятые во время шага 1, 2 и 3.

Для инструкций по снятию и установке деталей автомобиля, обращайтесь к руководству для работников гаражей.

Информацию о монтаже и средствах крепления вы найдете в схеме.

Для инструкций по использованию отводного крюка с шаром, обращайтесь к прилагаемому руководству по эксплуатации.

#### ВНИМАНИЕ:НИМАНИЕ:

- \* Если потребуются изменения конструкции транспортного средства, следует посоветоваться с дилером автомобиля.
- \* Если в точках прикрепления имеется слой битума или противозащумовой материал, его следует удалить.
- \* Сведения о максимально допустимой массе буксируемого прицепа Вы можете получить у дилера автомобиля.
- \* При сверлении следите за тем, чтобы не задеть электропроводку и линии тормозной цепи и подачи горячего.
- \* Удалите (если они имеются) пластмассовые затычки из приваренных гаек.
- \* После монтажа крюка следует хранить настоящее руководство в комплекте с технической документацией автомобиля.
- \* Фирма Thule не отвечает за ущерб, являющийся прямым или косвенным следствием неправильного монтажа, в том числе использования неподходящих инструментов и применения иного способа монтажа или других средств, чем предписано в инструкции, либо неправильного истолкования настоящей инструкции по монтажу.

7. Spænd alle bolte og møtrikker ifølge tegning.

8. Sav ifølge figur 2 et stykke ud af varmeskjoldet.

9. Sav den markerede del ud ifølge figur 3.

10. Sav den markerede del ud ifølge figur 4.

11. GÆLDER FOR BILER MED PDC: bind ledningerne fast med tie-wraps (klembånd af plast).

12. Smør kit på de markerede dele (jævnfør fig. 5).

13. Monter de dele, som blev fjernet under punkt 1, 2 og 3.

Rådfør for demontering og montage af dele til køretøjet arbejdspladshåndbogen.

Rådfør for montage og montagemidler skitsen.

Se betjeningen af det vækklappelige kuglesystem i den vedlagte brugervejledning.

#### BEMÆRK:

- \* Kontakt forhandleren i forbindelse med eventuelle påkrævede ændring(er) på køretøjet.
- \* Undervognsbehandlingen skal fjernes de steder hvor trækket ligger an mod bilen.
- \* Kontakt Deres forhandler for oplysninger om den maksimale trækraft og det tilladte kugletryk.
- \* **Vær forsigtig ikke at bore i ledninger-,bremse eller benzinslange**
- \* Fjern plasticpropperne "om de findes" fra de punktsvejsede møtrikker.
- \* Thule er ikke ansvarlig for skade der direkte eller indirekte er forårsaget af forkert montage, herunder også iberegnet brug af forkert værktøj og anvendelse af anden montage metode og andre montage midler end de foreskrevne samt fejltolkning af den medfølgende montagevejledning.

\* DENNE MONTERINGSVEJLEDNING SKAL MEDBRINGES VED SYN.

**E**

#### INSTRUCCIONES DE MONTAJE:

Antes de comenzar el montaje por favor, verifique la placa descriptiva del enganche con el fin de determinar la figura correspondiente en la reseña de montaje.

ФАРКОЛ.РФ

+7 (495) 669-38-36

© 552370/12-03-2012/7

© 552370/12-03-2012/12



**Az összehajlési utastás és a csatlakozási eljárás érdekében, lásd a rajzot.**

**A kihajlési golyós rendszer kezelései kapcsolatos részleteket lásd a mellékelt kezelési útmutatóban.**

**FONTOK**

\* Amennyiben a gépkocsin módosításra van szükség, kérjünk felvilágosítást kereskedőnkől.

\* Amennyiben a csatlakozási pontok bitumennel, vagy zsírcsökökkel an-

agál van bevonva, ezeket távolítsuk el.

\* Ajánlunk általánosan használt, biztonságos mértékű tájé-

kozódnunk kereskedőnkkel.

\* **Fűtés során ügyeljünk arra, hogy elkerüljük az elektromos, a fém- és az**

**üzemanyag-vezetéseket.**

\* Amennyiben ponttegyezésessel rögzített anyákkal találkozunk, vegyük le

rójuk a mianyag sapkát.

\* A felszerelés után az útmutatót Cérizsük a gépjármű papírjával együtt.

\* A Thule nem vállal felelősséget a nem megfelelő szerelésből kőzvet-

len vagy közvetett módon kővetkező károkkert. Ez vonatkozik a nem

megfelelő szereszmok használatára, a leírtakól elterő módszerek és

eszközök alkalmazására, valamint a szerelési útmutató téves értelmezé-

sére.

**RUS**

**РУКОВОДСТВО ДЛЯ МОНТАЖА:**

**Перед тем, как начинать монтаж, требуется повернуть таблицу с типом**

**изделия для того, чтобы определить какую именно из иллюстраций в**

**инструкции по установке нужно использовать.**

1. Снять бампер (см. рис. 1).

2. Вынуть выхлопную трубу из крайнего резинового кольца.

3. Снять теплозащитный экран.

4. Снять бампер вместе со стальным дифферным болтом автомобиля; дифферный

болт больше не понадобится (см. рис. 1).

5. Поставить кронштейны А и прикрепить их в точках В, закрепив не до конца.

6. Закрепить болт С в точках D и E, слегка затянув гайки.

7. Затянуть все болты и гайки в соответствии со значениями, указанными на

© 552370/12-03-2012/11

7 + 96-38-36-699 (4) 7

ФАРКОЛ.РФ

\* Thule не се ответственна за повреждения, вызванные неправильным

использованием, прямым или косвенным, или из-за неправильной

интерпретации инструкции по монтажу, или из-за использования

методов монтажа, отличных от указанных в инструкции по монтажу,

или из-за использования неподходящих инструментов, или из-за

использования неподходящих аксессуаров, или из-за использования

неподходящих поверхностей, или из-за использования неподходящих

поверхностей, или из-за использования неподходящих поверхностей

или из-за использования неподходящих поверхностей.

1. Смонтировать паравути (веди фигу. 1).

2. Снять трубу от скрутки, поддерживая ее с внешней стороны.

3. Смонтировать паравути и барду д'аццало (веди фигу. 1).

4. Смонтировать паравути и барду д'аццало (веди фигу. 1).

5. Поставить и поддержать А и фиксировать вручную в соответствии с

пунктом В.

6. Фиксировать вручную в соответствии с пунктом D и E.

7. Затянуть все болты и гайки в соответствии с указанными значениями.

8. Смонтировать паравути и барду д'аццало (веди фигу. 1).

9. Смонтировать паравути и барду д'аццало (веди фигу. 1).

10. Смонтировать паравути и барду д'аццало (веди фигу. 1).

11. Смонтировать паравути и барду д'аццало (веди фигу. 1).

12. Смонтировать паравути и барду д'аццало (веди фигу. 1).

13. Смонтировать паравути и барду д'аццало (веди фигу. 1).

14. Смонтировать паравути и барду д'аццало (веди фигу. 1).

15. Смонтировать паравути и барду д'аццало (веди фигу. 1).

16. Смонтировать паравути и барду д'аццало (веди фигу. 1).

17. Смонтировать паравути и барду д'аццало (веди фигу. 1).

18. Смонтировать паравути и барду д'аццало (веди фигу. 1).

19. Смонтировать паравути и барду д'аццало (веди фигу. 1).

20. Смонтировать паравути и барду д'аццало (веди фигу. 1).

21. Смонтировать паравути и барду д'аццало (веди фигу. 1).

22. Смонтировать паравути и барду д'аццало (веди фигу. 1).

23. Смонтировать паравути и барду д'аццало (веди фигу. 1).

24. Смонтировать паравути и барду д'аццало (веди фигу. 1).

25. Смонтировать паравути и барду д'аццало (веди фигу. 1).

26. Смонтировать паравути и барду д'аццало (веди фигу. 1).

27. Смонтировать паравути и барду д'аццало (веди фигу. 1).

28. Смонтировать паравути и барду д'аццало (веди фигу. 1).

29. Смонтировать паравути и барду д'аццало (веди фигу. 1).

**trickych, przdovych a pallivnych kontakti.**

\* Pokud jsou na matičích bodovehno svatořani plastova vřka, odstraňte

je.

\* Po montáži uschovejte tento manuál k ostátnim dokladim vozidla.

\* Spočínost Thule neodpovídá za přímé ani nepřímé škody způsobené

nesprávnou montáží, včetně použitím nevhodných nástrojů, použitím jiných

metod montáže a prostředků než uvedených a nesprávným pochopením

tčtoho pokynu k montáži.

**H SZERELÉSI ÚTMUTATÓ:**

**Mielőtt rögzítené az eszközt, ellenőrizze a típusábrát, hogy a**

**rögzítési útmutató alapján melyik ábra alkalmazandó.**

1. Távolítsa el az útközlő (lásd az ábrát 1).

2. Engedje ki a kipufogót a legnársó kipufogógumiból.

3. Vegyük le a hővédő pajzst.

4. Távolítsa el a járműrő az útközlő és az acél útközlőrudat. Az útközlő-

dra már nem lesz szükség (Lásd az ábrát 1).

5. Helyezze el a A támasztékokat és illesse a B pontokhoz, majd szerel-

je fel az egész tárgyat lazán felcsavarva.

6. Szerelje a C tartóeszt erősen az D és E pontokra.

7. Szortsa be az összes anyát és csavart a rajzon feltüntetett csavarony-

omatakig.

8. Az 2. ábrának megfelelően fűrészeljünk ki egy darabot a hővédő pajzs-

ból.

9. Fűrészelj vágja ki a jelzett részt a 3. ábrának megfelelően.

10. Fűrészelj vágja ki a jelzett részt a 4. ábrának megfelelően.

11. PDC-vel ellátott járművek esetében: fűzze össze a kábeleket a

műanyag kábelösszető segítéségével

12. Törtsse be a megfelelő részeket, mint azt ahogyan az 5-es ábra mutat-

ja.

13. Tegye vissza az 1, 2 és 3. lépésben eltávolított darabokat.

**A szerelés és a jármű alkatrészek összehajlése érdekében,**

**lásd a munkahelyi kézikönyvet.**

© 552370/12-03-2012/11

7 + 96-38-36-699 (4) 7

ФАРКОЛ.РФ

\* Thule ne se ответственна за повреждения, вызванные неправильным

использованием, прямым или косвенным, или из-за неправильной

интерпретации инструкции по монтажу, или из-за использования

методов монтажа, отличных от указанных в инструкции по монтажу,

или из-за использования неподходящих инструментов, или из-за

использования неподходящих аксессуаров, или из-за использования

неподходящих поверхностей, или из-за использования неподходящих

поверхностей, или из-за использования неподходящих поверхностей

или из-за использования неподходящих поверхностей.

1. Демонтировать парачоques (вэсе ла фигу. 1).

2. Саке ел тубо де ескапе де ла гома постериор.

3. Ретирар ел есцудо тэрмико.

4. Демонтировать парачоques inclusive ел топе де асоро дел vehiculo, ел

топе но се вувелве а утилар (вэсе ла фигу. 1).

5. Colocar los soportes A y fijarlos a la altura de los puntos B, montar el

conjunto sin apretar mucho.

6. Coloque la sección C viga apretada a mano en los puntos D y E.

7. Apretar todos los tornillos y tuercas de acuerdo con los puntos del gra-

fico.

8. Corte una parte del escudo térmico tal como se indica en la imagen 2.

9. Corte la sección indicada según se muestra en la figura 3.

10. Corte la sección indicada según se muestra en la figura 4.

11. PARA ALTOS CON PDC (SISTEMA DE AYUDA EN ESTA-

CIONAMIENTO): los cables están unidos con tie-wraps (amarraduras).

12. Sellar con pegamento las partes indicadas (véase la fig. 5).

13. Volver a poner lo retirado bajo punto 1, 2 y 3.

**Consultar para el desmontaje y montaje de piezas de vehículo el manual**

**de instalación de taller.**

**Consultar el croquis para el montaje y medios de fijación.**

**Para detalles sobre el funcionamiento del sistema de bola plegable con-**

**sulte las instrucciones de usuario incluidas.**

**N.B.:**

\* Para (una) eventual(es) adaptación(es) del vehículo consúltese al con-

cesionario.

\* Si en los puntos de fijación hay una capa de betún o anti-choque hay que

quitarla.

\* Consultar a su concesionario para el peso máximo de tracción y la presi-

ón de la bola admitida de su vehículo.

\* No agüjerear cable de eléctrico, tubos de freno o gasolina"

\* Retirar, si presentes, los capuchones de plástico de las tuercas de sol-

dadura por punto.

\* Guarde estas instrucciones junto a la documentación del vehículo despu-

**N.B.:**

- \* Per eventuali necessari adattamenti "del veicolo" si consiglia di consultare il fornitore.
- \* Rimuovere lo strato di materiale isolante dai punti d'attacco.
- \* Per il peso complessivo trainabile della Vostra vettura, consultate il Vostro rivenditore autorizzato.
- \* **Praticando i fori, prestare attenzione a non danneggiare i cavi elettrici, i cavi del freno e i condotti del carburante.**
- \* Rimuovere, se presenti, i coperchietti in plastica dai dadi di saldatura per punto.
- \* Questa istruzione di montaggio deve essere allegata ai documenti del veicolo dopo l'installazione del gancio.
- \* Thule non può essere ritenuta responsabile per eventuali danni direttamente o indirettamente dovuti ad un errato montaggio, intendendo con ciò anche l'uso di attrezzi non idonei e l'uso di metodi e mezzi di montaggio diversi da quelli prescritti, nonché all'errata interpretazione delle seguenti istruzioni di montaggio.

**PL INSTRUKCJA MONTAŻU:**

**Przed rozpoczęciem montażu należy sprawdzić tabliczkę znamionową, żeby ustalić, który z szablonujących się w instrukcji montażowej należy wykorzystać.**

1. Zdemontować zderzak (patrz rys. 1).
2. Wysunąć rurę wydechową z ostatniego zawieszenia.
3. Zdemontować osłonę cieplną.
4. Zdemontować z pojazdu zderzak wraz ze stalową belką zderzakową, belka zderzakowa nie będzie ponownie używana (patrz rys. 1).
5. Umieścić wsporniki A i umocować je w punktach B, lekko przymocować całość.
6. Wprowadzić element C ręcznie do oporu w punktach D i E.
7. Dokręcić wszystkie śruby i nakrętki zgodnie z rysunkiem.
8. Wypilować część z płyty żaroodpornej (patrz rys. 2)
9. Wypilować zgodnie z rysunkiem 3 wskazny odcinek.
10. Wypilować zgodnie z rysunkiem 4 wskazny odcinek.

1. Irrota puskuri (ks. kuva 1).
2. Irrota pakoputki takimmaisesta kannatinkumista.
3. Irrota lämpösuojus.
4. Irrota ajoneuvosta puskuri sekä teräksinen iskunvaimenninpalkki, iskunvaimenninpalkkia ei enää käytetä (ks. kuva 1).
5. Aseta kannattimet A ja kiinnitä ne kohtiin B, kiinnitä ne kaikki löyhästi.
6. Kiinnitä palkkiosa C löyhästi kohtiin D ja E.
7. Kiristä kaikki pultit ja mutterit piirroksen mukaisesti.
8. Sahaa osa lämpösuojuksesta kuvan 2 mukaisesti.
9. Sahaa merkitty osa irti kuvan 3 mukaisesti.
10. Sahaa merkitty osa irti kuvan 4 mukaisesti.
11. PDC:llä VARUSTETUT AUTOT: sido kaapelit tie-wrap -hihnoilla (muovisilla puristinhihnoilla).
12. Tiivistä merkityt osat (ks. kuva5).
13. Aseta takaisin paikalleen kohdan 1, 2 ja 3 osat.

**Ajoneuvon osien purkamis- ja asennusohjeet, ks. työpaikalla käytetty käsikirja.**

**Asennus- ja kiinnitysohjeet, ks. piirros.**

**Käännettävän kuulajärjestelmän käyttö, ks. oheinen käyttöopas.**

**TÄRKEÄÄ:**

- \* "Ajoneuvoa" koskevasta mahdollisesta tarpeellisesta sovellutuksesta/sovellutuksista on kysyttävä neuvoa jälleenmyyjältä.
- \* Mikäli kiinnityskohdissa on bitumi- tai tärinänestokerros, se on poistettava.
- \* Auton vetämää sallittua enimmäiskuormitusta on tiedusteltava jälleenmyyjältä.
- \* **Porattaessa on huolehdittava siitä, että ei jouduta kosketuksiin sähkö-, jarru- tai polttoainetohtojen kanssa.**
- \* Poista, "mikäli olemassa", pistehitsausmuttereiden muovisuojukset.
- \* Nämä asennusohjeet on asennuksen jälkeen säilytettävä yhdessä ajoneuvoa koskevien papereiden kanssa.
- \* Thule ei ole vastuussa vioittumisesta, joka on suoraan tai epäsuoraan aiheutunut väärästä asennuksesta samoin kuin sopimattomien työkalujen käytöstä, muiden kuin ohjeissa mainittujen asennusmenetelmien tai välineiden käytöstä sekä kyseisten asennusohjeiden väärinkäytännästä.

11. Dla podjazdów z PDC: kable przymocować taśmą kablową.
12. Wypełnić kitem zaznaczone części (patrz rys. 5).
13. Ponownie umieścić to, co zostało zdemontowane w punkcie 1, 2 i 3.

**Co do montażu i montowania części pojazdu zapoznać się z podręcznikiem warsztatowym.**

**Co do montażu i środków montażowych zapoznać się ze schematem. Zapoznać się z załączoną instrukcją dla użytkownika co do obsługi systemu składanej kuli.**

**Wskazówki:**

- Po przejechaniu 1000 km dokręcić wszystkie elementy skręcane.
- **Podczas ewentualnych odwrotów upewnić sięczy w pobliżu nie znajdują się przewody instalacji elektrycznej, przewody hydrauliczne lub przewody paliwowe.**
- Wszystkie ubytki powłoki lakierniczej zabezpieczyć przed korozją.
- Należy wyjąć ewentualne plastikowe zaślepki w punktach przyspawanych nakrętek.
- Stosować nakrętki oraz śruby gatunkowe dostarczone w komplecie.
- Utrzymywać kulę w czystości, oraz pamiętać o regularnym jej smarowaniu.
- Hak holowniczy zarejestrować w stacji diagnostycznej.

Zastosowanie się do powyższych wskazań gwarantuje Państwu bezpieczeństwo, niezawodność i sprawność naszego wyrobu przez cały okres jego użytkowania.

\* Firma Thule nie ponosi odpowiedzialności za straty poniesione pośrednio lub bezpośrednio na skutek niewłaściwego montażu, w tym użycia niewłaściwych narzędzi i sposobów montażu niezgodnych z instrukcją, oraz niezastosowanie się do treści instrukcji.

**SF ASENNUSOHJEET:**

**Ennen asennusta, selvitä tyypikkilvestä, mikä asennusohjeen piirros koskee kyseistä autoa**

© 552370/12-03-2012/9

**CZ POKYNY K MONTÁŽI:**

**Před instalací je nutno zkontrolovat typový štítek, abyste zjistili, který náčrt v pokynech pro instalaci máte použít.**

1. Odstraňte nárazník (viz obr.1).
2. Uvolněte výfuk z nevdálenější výfukové gummy.
3. Odejměte tepelný štít.
4. Odstraňte nárazník o ocelovou nosník nárazníku z vozidla. Nosník nárazníku již nebudete potřebovat (viz obr.1).
5. Umístěte vzpěry A a připevněte je v bodech B, pak připevněte celou tuto část aniž byste ji plně utáhli.
6. Namontujte nosník C a dotáhněte rukou v bodech D a E.
7. Utáhněte všechny matice a šrouby krouživou silou uvedenou ve výkrese.
8. Uřežte pilkou část tepelného štítu tak jak je uvedeno v obrázku 2.
9. Vyřízněte označenou část podle obrázku 3.
10. Vyřízněte označenou část podle obrázku 4.
11. PRO VOZIDLA S PDC: připevněte kabely vázací páskou.
12. Svařte označené části (viz obr.5).
13. Vyměňte díly odstraněné v kroku 1, 2 a 3.

**Před demontáží a montáží částí vozidla konzultujte montážní příručku.**

**Montážní pokyny a metoda připevnění dle náčrtu.**

**Podrobnosti ohledně provozu sklopného systému koule tažného zařízení viz příložené pokyny pro uživatele.**

**DŮLEŽITÉ**

- \* Pokud je potřeba provést na voze úpravy, obraťte se na svého prodejce.
- \* Pokud je místo montáže opatřeno asfaltovým nátěrem nebo vrstvou nátěru snižující hluk, odstraňte je.
- \* Pro informaci o maximálním nákladu povoleném k tažení se obraťte na svého prodejce.
- \* **Při vrtání dbejte zvýšené pozornosti, zejména co se týče elek-**

© 552370/12-03-2012/10