

Fitting instructions
Make: Mazda
CX-5; 2012 ->
Type: 5547

ФАРКОГ.РФ

+7 (495) 669-38-36

Couplingsclass: A50-X

Approved

Approved

ECE/R55

E11 55R 018400

0km

1000km

+

Max. vertical load : 88 kg

kg ?

kg

kg

D-Value:10,8 kN

	8.8
	10.9
	10

Copy of manufacturersplate

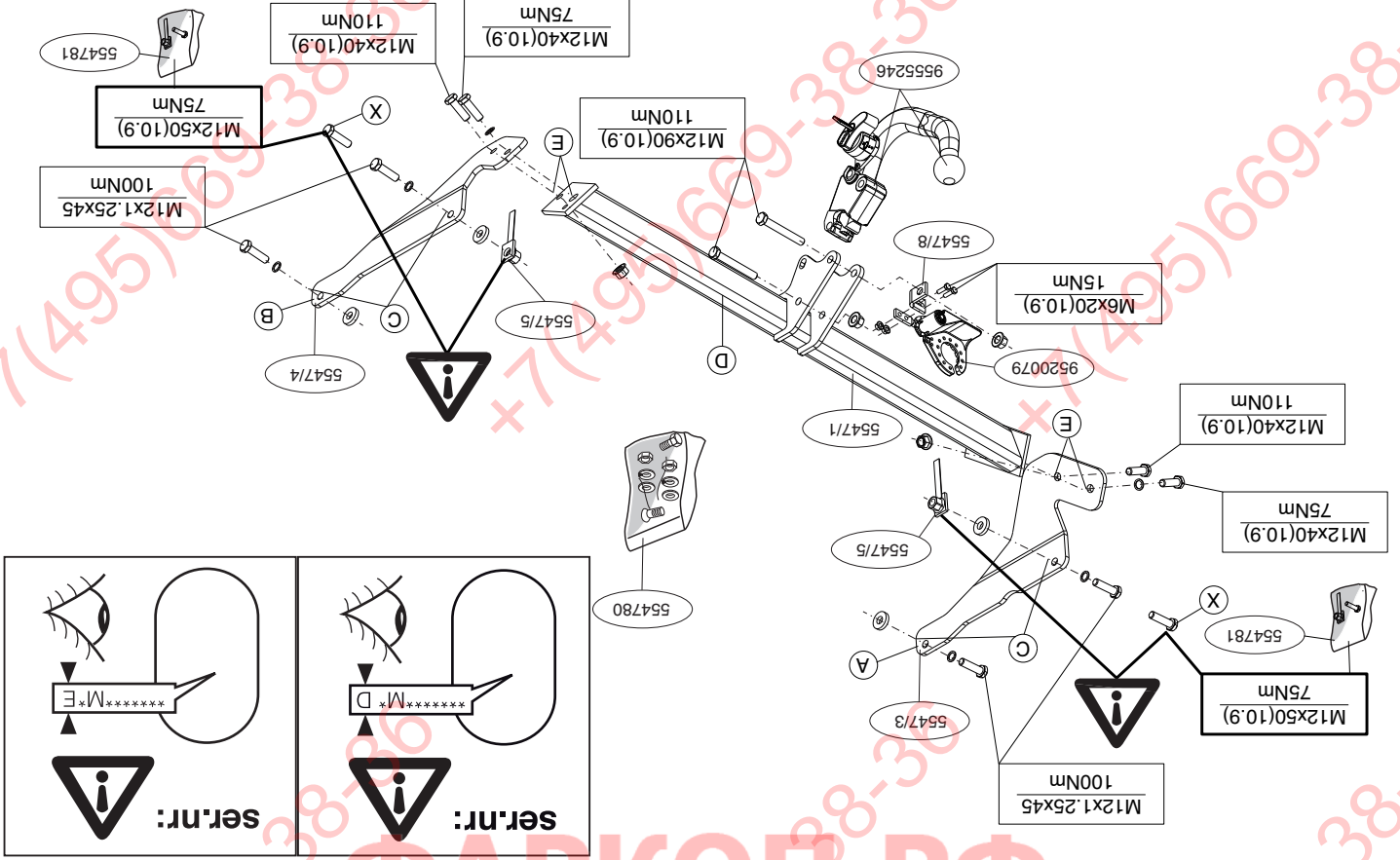
1

2

© 554670/10-05-2012/1

ФАРКОП.РФ

+7 (495) 669-38-36



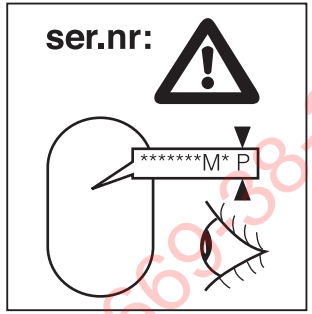
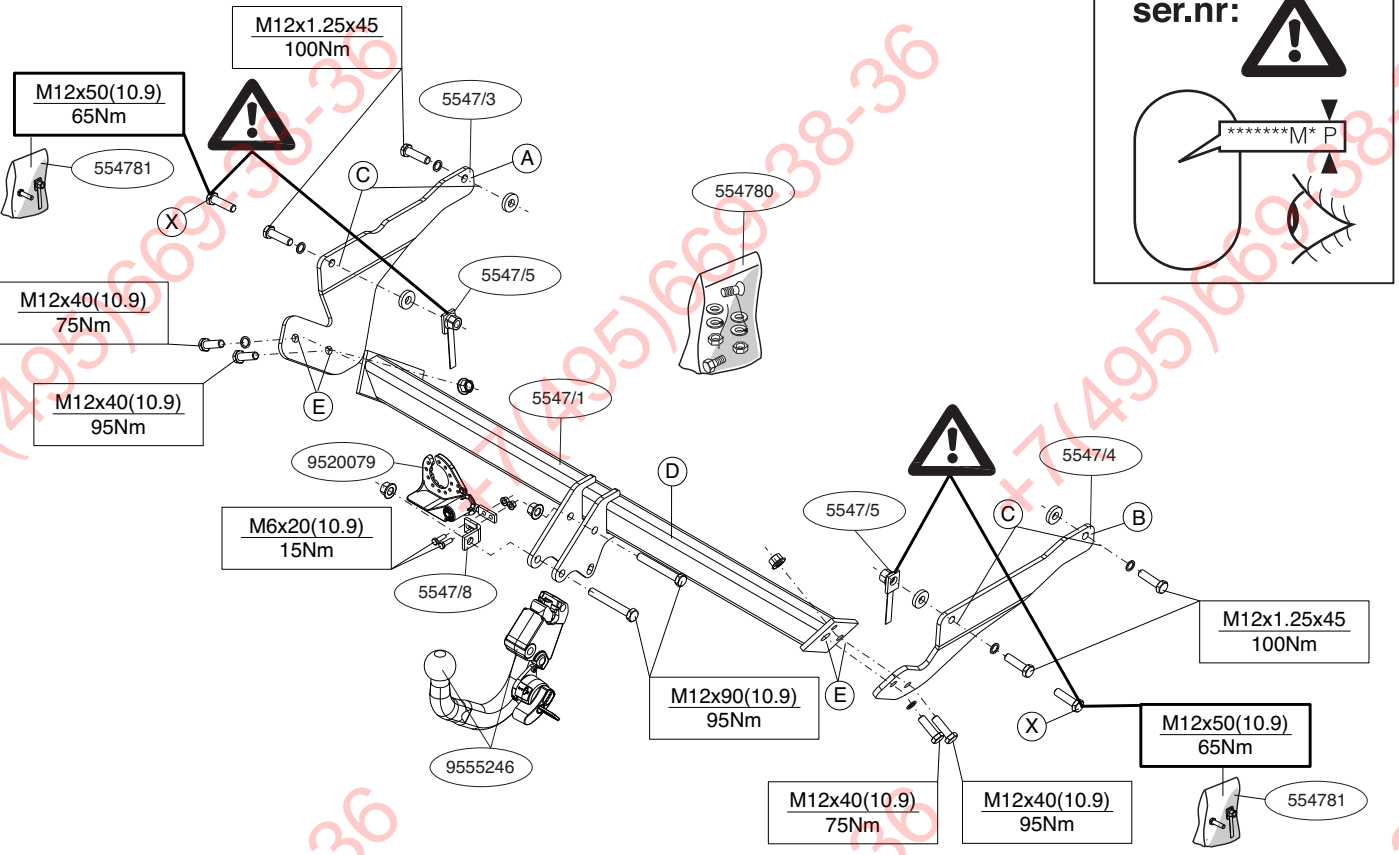
ФАРКОЛ.РФ

+7 (495) 669-38-36

+7(495)669-38-36

+7(495)669-38-36

+7(495)669-38-36



ФАРКОП.РФ

© 554670/10-05-2012/3

+7 (495) 669-38-36

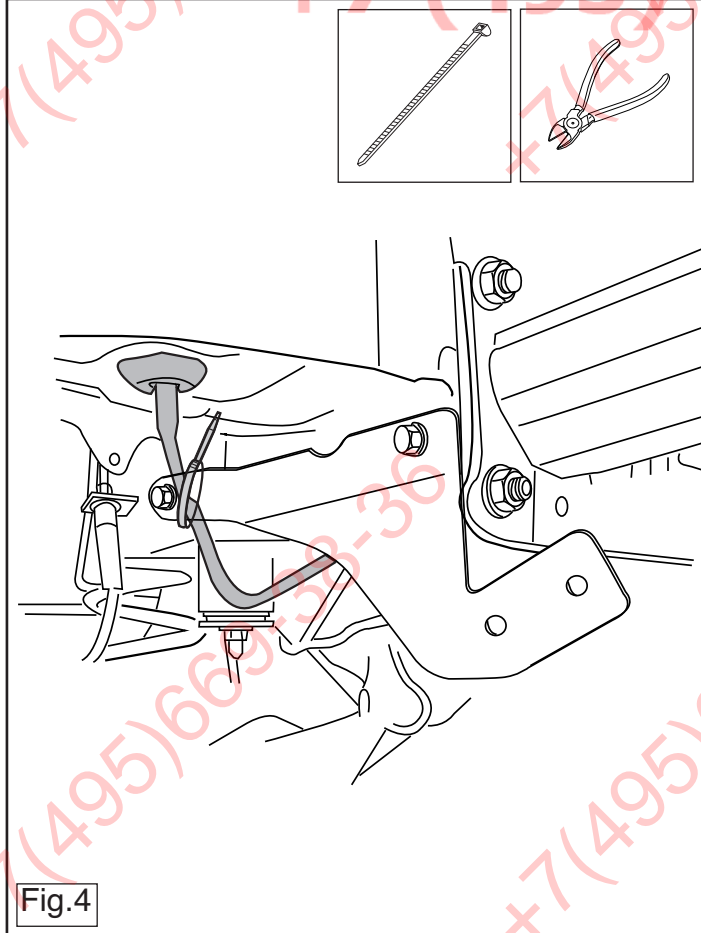


Fig.4

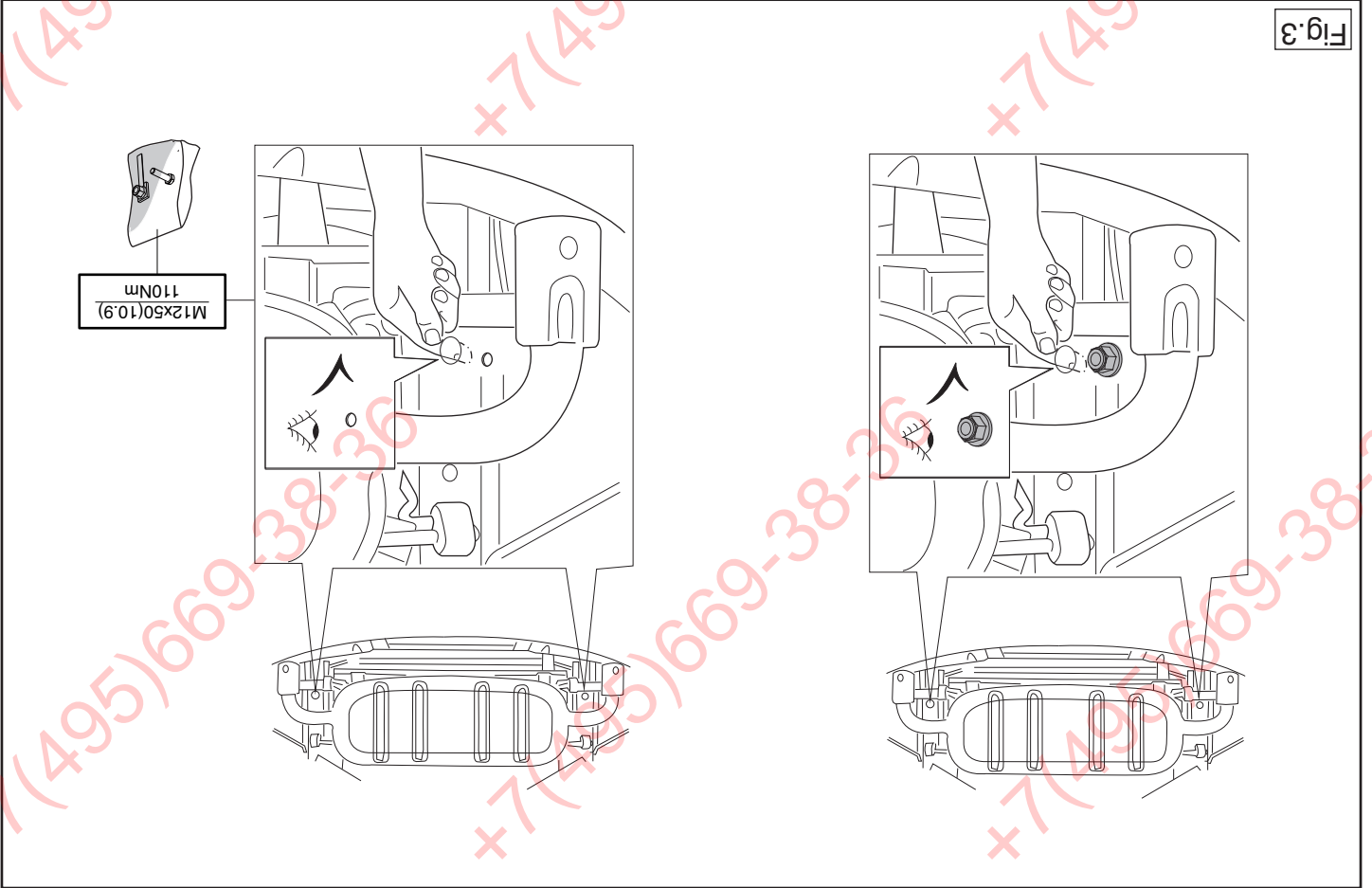


Fig.3

* Thule is niet aansprakelijk voor de schade die het direct of indirect

gevoel is van onjuiste montage, daardoor begrepen gebruik van niet-geschikte gereedschappen en het gebruik van andere dan de voorgeschreven montagewijze en middelen, dan wel onjuiste interpretatie van dit onderhavig montagevoorschrift.

GB FITTING INSTRUCTIONS:

Before you start the fitting you must check the type plate to determine which sketch, in the fitting instruction, is applicable.

1. Dismantle the rear-lights and the bumper. See figure 1
2. Disconnect the PDC's wiring. See figure 2
3. Fit side plate A and B at points C, hand-tight.
- 3a. **Please note. If necessary:** At points X fit the (bolts) and (nuts). See figure 3
4. Attach the cables with tie-wraps. See figure 4
5. Fit the cross beam D between plate A and B at points E and fit the whole thing finger-tight.
6. Use the template to saw out the indicated section from the bumper. (place the template on the outside of the bumper)
7. Fit the Thule Connector, including socket plate.
8. Tighten all nuts and bolts to the torque indicated in the drawing.
9. Fit the section removed.

For dismantling and fitting the vehicle parts, see the site handbook. For fitting instructions and attachment method, see drawing. See the assembly manual supplied for instructions on fitting the removable ball system.

NOTE:

* Should this installation process entail the cutting of the bumper – conformation **MUST** be obtained by the installation engineer of the customer's acceptance prior to completion. Thule Towing Systems do not accept responsibility for any matters arising as a result of

NL MONTAGEHANDLEIDING:

Vooraf u met de montage begint dient u op het typeplaatje te kijken welke schets, in de handleiding, van toepassing is.

1. Demonteer de achterlichten en bumper. Zie figuur 1
2. De bedrading van de PDC los maken. Zie figuur 2
3. Monteer zijplaat A en B op de punten C handvast.
- 3a. **Let op, indien nodig:** Monteer op de punten X (bouten) en (moeren).

Zie figuur 3

4. De kabels vastbinden met tie-wraps (plastic klembanden). Zie figuur 4
5. Monteer de dwarsbalk D tussen de zijplaten A en B op de punten E, monteer het geheel handvast.
6. Zaag het aangegeven deel uit de bumper met behulp van de sjabloon. (sjabloon op buitenzijde van bumper plaatsen)
7. Monteer de Thule Connector inclusief stekkerplaat.
8. Draai alle bouten en moeren overeenkomstig schets vast.
9. Monteer het verwijderde.

Raadpleeg voor demontage en montage van voertuig onderdelen het werkplaats handboek.
Raadpleeg voor montage en bevestigingsmiddelen de schets.
Raadpleeg voor montage en demontage van het aanneembare kogel-systeem de bijgevoegde montagehandleiding.

BELANGRIJK:

- * Voor eventueel noodzakelijke aanpassing(en) "van het voertuig" dient men de dealer te raadplegen.
- * Indien op de bevestigingspunten een bitumen of anti-dreunlaag aanwezig is, dient deze verwijderd te worden.
- * Voor de max. toegestane massa, welke uw auto mag trekken, dient u uw dealer te raadplegen.
- * Bij het boren dient men er zorg voor te dragen, dat elektriciteits-, rem- en brandstofleidingen niet worden geraakt.
- * Verwijder "indien aanwezig" de plastic dopjes uit de puntasmoeren.
- * Deze handleiding dient na montage bij de voertuigpapieren gevoegd te

this miscommunication.

*** All measurements are in mm!**

- * The dealer should be consulted for possible necessary adjustment(s) "of the vehicle".
- * Remove the insulating material from the contact area of the fitting points.
- * Consult your dealer for the maximum tolerated pull weight and ball hitch pressure of your vehicle.
- * **Do not drill through electrical-, brake- or fuellines.**
- * Remove (if present) the plastic caps from the spot welding nuts.
- * This fitting instruction has to be enclosed in the vehicle documents after fitting the towbar.
- * Thule is not liable for damage caused directly or indirectly by incorrect assembly, including the use of unsuitable tools, the use of other assembly methods and means than the ones outlined, and the incorrect interpretation of these assembly instructions.

D MONTAGEANLEITUNG:

Vor Beginn des Einbaus ist anhand der Typplakette der Anhängerkupplung festzustellen welches Bild in der Einbauanleitung maßgebend ist.

1. Rücklichter und Stoßstange abmontieren. Siehe Abbildung 1.
2. Die Verdrahtung des PDC losmachen. Siehe Abbildung 2
3. Die Seitenplatte A und B bei den Punkten C halbfest montieren.
- 3a. **Hinweis (soweit erforderlich):** Bei den Punkten E die (Schrauben) einschließlich (Muttern) montieren. Siehe Abbildung 3.
4. Die Kabel mit Kunststoffklemmband festbinden. Siehe Abbildung 4
5. Den Querträger D zwischen den Seitenplatte A und B bei den Punkten E halbfest anbringen.
6. Den angegebenen Teil mit Hilfe der Schablone aus der Stoßstange herauschneiden. (Schablone außen auf der Stoßstange anlegen)
7. Das Thule Connector einschließlich Steckdosenplatte montieren.
8. Alle Schrauben und Muttern gemäß den Angaben in der Abbildung

festdrehen.

9. Das Entfernte montieren.

Für die Demontage und Montage von Fahrzeugteilen das Werkstatt-Handbuch zu Rate ziehen.

Für die Montage und die Befestigungsmittel die Skizze zu Rate ziehen.

hen.
Für die Montage und Demontage des abnehmbaren Kugelsystems die beiliegende Montageanleitung zu Rate ziehen.

HINWEISE:

- * Für (eine) eventuell erforderliche Anpassung(en) "des Fahrzeugs" ist der Händler zu Rate zu ziehen.
- * Im Bereich der Anlageflächen muß Unterbodenschutz, Hohlraumkonservierung (Wachs) und Antidröhnmaterial entfernt werden.
- * **Vor dem Bohren prüfen, daß keine, dort eventuell vorhandene Leitungen beschädigt werden können.**
- * Alle Bohrspäne entfernen und gebohrte Löcher gegen Korrosion schützen.
- * Entfernen Sie "falls vorhanden", die Plastikkappen von den Punktschweißmuttern.
- * Für das höchstzulässige Zuggewicht und der erlaubte Kugeldruck Ihres Fahrzeugs ist IhrHändler zu befragen.
- * Die Quetschmuttern müssen nach einem späteren lösen der Muttern gegen neue ausgetauscht werden, da ansonsten die Sicherungswirkung nicht mehr garantiert ist!
- * Thule haftet nicht für Schäden, die als direkte oder indirekte Folge einer nicht ordnungsgemäßen Montage auftreten, darunter fallen auch die Benutzung von ungeeigneten Werkzeugen, andere als die vorgeschriebenen Montageverfahren und Montagemittel sowie eine fehlerhafte Interpretation der betreffenden Montageanweisung.

F INSTRUCTIONS DE MONTAGE:

Avant de commencer le montage veuillez vérifier la plaque signaléti-

© 554670/10-05-2012/5

ФАРКОЛ.РФ

+7 (495) 669-38-36

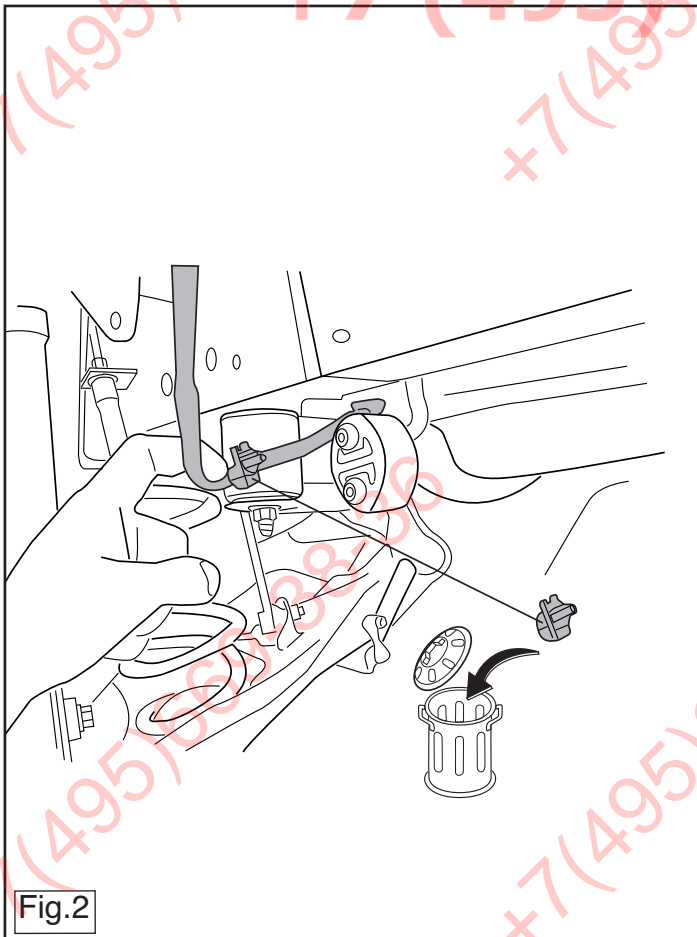


Fig.2

© 554670/10-05-2012/14

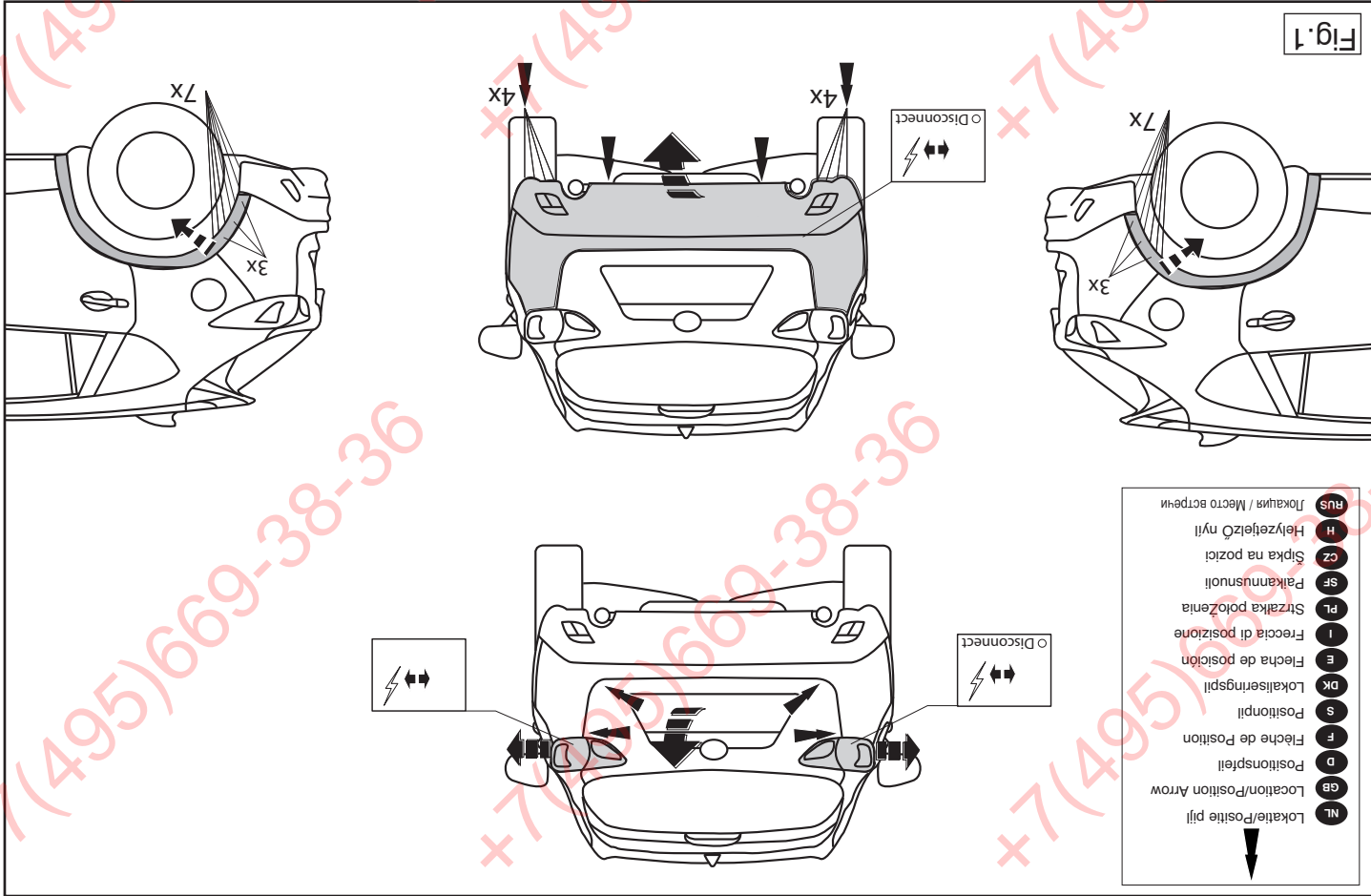


Fig. 1

que de l'attelage afin de déterminer la figure correspondante dans la notice de montage.

1. Déposer les feux arrière et le pare-chocs. Voir la figure 1.
2. Détacher le câblage du PDC. Voir la figure 2.
3. Monter la plaque latérale A et B à l'emplacement des points C sans ser-

3.a **Attention, si nécessaire:** Monter les (boulons) Y (compris) les rondels de blocage à l'emplacement des points X. Voir la figure 3.
4. Lier les câbles ensemble avec des attaches en plastique). Voir la figure 4
5. Monter la barre transversale D entre les plaques A et B sur les points E, monter l'ensemble sans serrer.
6. Scier la partie du pare-chocs indiquée avec le gabarit. (Placer le gabarit sur le côté extérieur du pare-chocs).

7. Monter Thule Connector Y compris la prise électrique.
8. Serrer tous les boulons et écrous conformément au schéma.
9. Monter ce qui a été retiré.

Pour le montage et le démontage des pièces du véhicule, consulter la notice du fabricant.
Consulter le croquis pour voir le montage et les moyens de fixation. Pour le montage et le démontage de la rotule amovible, consulter la notice de montage jointe.

REMARQUE:

* Pour une/des adaptations indispensables sur le véhicule, veuillez consulter le concessionnaire.
* Enlever la couche de bitume ou d'anti-tremblement qui recouvre éventuellement les points de fixation.
* Pour connaître le poids de traction maximum et le poids en flèche sur la rotule autorisée du véhicule, veuillez consulter votre concessionnaire.
* Veiller en perçant à ne pas endommager les conduites de électrique, de frein et de carburant.
* Retirer "si présents" les embouts en plastique des écrous de soudure par point.

S MONTERINGSANVISNINGAR:

Före du startar monteringen måste du kontrollera typskylten för att kunna bedöma vilken skiss i monteringsanvisningen som skall användas.

1. Demontera bakljusen och stötfångaren. Se figur 1.
2. Koppla från PDC-ledningarna. Se figur 2
3. Fäst sidoplattan A och B så att den pekar mot C, hårt dragen. Observera! Om nödvändigt: Montera vid punkterna X (skruvarna) inklusive (muttrarna). Se figur 3.
4. Fäst tvärbalk D mellan sidoplattan A och B vid punkterna E utan att dra åt hållt.
5. Säg ut den angivna delen ur stötfångaren med hjälp av schablonen. (Placera schablonen mot stötfångarens utsida).
7. Montera Thule Connector inklusive kontaktpattan.
8. Momentdrag alla skruvar och muttrar enligt figuren.
9. Montera det som avlägsnats.

Se verkstads-handboken för demontering och montering av fordonets delar.
Se skissen för montering och monteringsmaterial.
Se de bifogade monteringsanvisningarna för montering och demontering av det löstagbara kulisystemet.

OBS:

- * Kontakta återförsäljaren om fordonet eventuellt bör modifieras.
- * Om det finns ett bitumen- eller stötdämpande lager vid kontaktytor skall detta avlägsnas.
- * Kontakta din återförsäljare för ditt fordon's max. dragvikt och tillåtna kultryck.
- * **Vid borrning skall man se till att elektrisk-, broms- och bränsleledningarna inte skadas.**
- * Avlägsna de små plastlocken - om dessa finns - från punktsvetsmuttrarna.
- * Efter att draget är monterat, placera monteringsanvisningen tillsammans med bilens övriga dokument.
- * Thule är inte ansvariga för skada som orsakats direkt eller indirekt av felaktig montering, inklusive användning av olämpliga verktyg, andra monteringsmetoder och processer än de som beskrivs, samt felaktig tolkning av dessa monteringsinstruktioner.

DK MONTAGEVEJLEDNING:

For at vælge rigtigt spændingsmoment, er det vigtigt at aflæse serienummeret på typepladen, for at kunne vælge hvilket af de medsendte diagrammer der skal anvendes.

1. Demonter baglysene og kofangeren. Se fig. 1.
2. Løsn PDC-ledningerne. Se fig. 2
3. Monter sideplade A og B manuelt ved punkterne C.
- 3.a **OBS! Om nødvendigt:** Monter ved punkterne X (bolte) inklusive (møtrikker). Se fig. 3.
4. Bind ledningerne fast med tie-wraps (klembånd af plast). Se fig. 4.
5. Monter tværvangen D mellem sideplade A og B på punkterne E, fastgør det hele med håndkraft.
6. Sav den angivne del ud af kofangeren ved hjælp af skabelonen (skabelonen anbringes på ydersiden af kofangeren).
7. Monter Thule Connector, inklusive kontaktplade
8. Spænd alle bolte og møtrikker ifølge tegning.
9. Monter de fjernede dele.

Rådfør for demontering og montage af dele til køretøjet arbejdsplads-håndbogen.

Rådfør for montage og montagemidler skitsen.

Rådfør for montage og demontering af det aftagelige kuglesystem den vedlagte montagevejledning.

BEMÆRK:

- * Kontakt forhandleren i forbindelse med eventuelle påkrævede ændring(er) på køretøjet.
- * Undervognsbehandlingen skal fjernes de steder hvor trækket ligger an mod bilen.
- * Kontakt Deres forhandler for oplysninger om den maksimale trækraft og det tilladte kugletryk.
- * **Vær forsigtig ikke at bore i ledninger-,bremse eller benzinslange**
- * Fjern plasticpropperne "om de findes" fra de punktsvejsede møtrikker.
- * Thule er ikke ansvarlig for skade der direkte eller indirekte er forårsaget af forkert montage, herunder også iberegnet brug af forkert værktøj og anvendelse af anden montage metode og andre montage midler end de foreskrevne samt fejltolkning af den medfølgende montagevejledning.

* DENNE MONTERINGSVEJLEDNING SKAL MEDBRINGES VED SYN.

E INSTRUCCIONES DE MONTAJE:

Antes de comenzar el montaje por favor, verifique la placa descriptiva del enganche con el fin de determinar la figura correspondiente en la reseña de montaje.

1. Desmontar las luces traseras y los parachoques. Véase la figura 1
2. Desconecte el cableado del PDC. Véase la figura 2
3. Coloque la placa lateral A y B en los puntos C y fíjela a mano.
- 3.a **Importante. En caso necesario:** Montar a la altura de los puntos X los (tornillos) inclusive (tuercas). Véase la figura 3
4. Los cables están unidos con tie-wraps (amarraduras). Véase la figura 4

ФАРКОЛ.РФ

© 554670/10-05-2012/7

+7 (495) 669-38-36

получить у дилера автомобиля.

- * При сверлении следите за тем, чтобы не задеть электропроводку и линии тормозной цепи и подачи горючего.
- * Удалите (если они имеются) пластмассовые затычки из приваренных гаек.
- * После монтажа крюка следует хранить настоящее руководство в комплекте с технической документацией автомобиля.
- * Фирма Thule не отвечает за ущерб, являющийся прямым или косвенным следствием неправильного монтажа, в том числе использования неподходящих инструментов и применения иного способа монтажа или других средств, чем предписано в инструкции, либо неправильного истолкования настоящей инструкции по монтажу.

3. Szerelje fel a A és B oldalsó lemezt a C-val jelölt pontokba, majd szorítsa meg kézzel.

3.a Figyelem! Ha szükséges: Kérjük, X (vagyázzon) ha (van) Lásd az ábrát 3.

4. Fűtze össze a kábeleket a műanyag kábelösszetfogó segítségével. Lásd az ábrát 4

5. Illesse az D keresztmetszetű pontok közé az E pontokba, majd húzza meg újjal a rögzítésekkel.

6. Használja a sablont a feltüntetett cikk kifizéséhez az utközből. (helyezze a sablont az utköző külső részére)

7. Illesse fel a Thule Connector, az illesztőlemezzel, a lapos alátétekkel. Szorítsa be az összes anyát és csavart a rajzon feltüntetett csavarányomatekig.

9. Helyezze vissza az eltávolított elemet.

3.a Figyelem! Ha szükséges: Kérjük, X (vagyázzon) ha (van) Lásd az ábrát 3.

4. Fűtze össze a kábeleket a műanyag kábelösszetfogó segítségével. Lásd az ábrát 4

5. Illesse az D keresztmetszetű pontok közé az E pontokba, majd húzza meg újjal a rögzítésekkel.

6. Használja a sablont a feltüntetett cikk kifizéséhez az utközből. (helyezze a sablont az utköző külső részére)

7. Illesse fel a Thule Connector, az illesztőlemezzel, a lapos alátétekkel. Szorítsa be az összes anyát és csavart a rajzon feltüntetett csavarányomatekig.

9. Helyezze vissza az eltávolított elemet.

FONTOS

* Amennyiben a gépkocsin módosításra van szükség, kérjünk felvilágosítást kereskedőnkétől.

* Amennyiben a csatlakozási pontok bitumennel, vagy zsajoszkentéssel vagy bármilyen módon módosított állapotban vannak, ellenőrizze az összes csatlakozási pontot bitumennel, vagy zsajoszkentéssel.

* A jármű által maximálisan vonatatható meggengedett teher mértékétől tájékozódjunk kereskedőnkétől.

* Fűtés során ügyeljünk arra, hogy elkerüljük az elektromos, a fém- és az üzemanyag-vezetékeket.

* Amennyiben pontthegeszítéssel rögzített anyákkal találkoznunk, vegyük le a fűtéses után az utmutatót. Cserizük a gépjármű papírjával együtten.

* A Thule nem vállal felelősséget a nem megfelelő szerelésből közvetlen

* A fűtéses után az utmutatót Cserizük a gépjármű papírjával együtten.

* Amennyiben pontthegeszítéssel rögzített anyákkal találkoznunk, vegyük le a fűtéses után az utmutatót. Cserizük a gépjármű papírjával együtten.

* Amennyiben a csatlakozási pontok bitumennel, vagy zsajoszkentéssel vagy bármilyen módon módosított állapotban vannak, ellenőrizze az összes csatlakozási pontot bitumennel, vagy zsajoszkentéssel.

* A jármű által maximálisan vonatatható meggengedett teher mértékétől tájékozódjunk kereskedőnkétől.

* Fűtés során ügyeljünk arra, hogy elkerüljük az elektromos, a fém- és az üzemanyag-vezetékeket.

* Amennyiben pontthegeszítéssel rögzített anyákkal találkoznunk, vegyük le a fűtéses után az utmutatót. Cserizük a gépjármű papírjával együtten.

* A Thule nem vállal felelősséget a nem megfelelő szerelésből közvetlen

* A fűtéses után az utmutatót Cserizük a gépjármű papírjával együtten.

* Amennyiben a csatlakozási pontok bitumennel, vagy zsajoszkentéssel vagy bármilyen módon módosított állapotban vannak, ellenőrizze az összes csatlakozási pontot bitumennel, vagy zsajoszkentéssel.

* A jármű által maximálisan vonatatható meggengedett teher mértékétől tájékozódjunk kereskedőnkétől.

* Fűtés során ügyeljünk arra, hogy elkerüljük az elektromos, a fém- és az üzemanyag-vezetékeket.

* Amennyiben pontthegeszítéssel rögzített anyákkal találkoznunk, vegyük le a fűtéses után az utmutatót. Cserizük a gépjármű papírjával együtten.

* A Thule nem vállal felelősséget a nem megfelelő szerelésből közvetlen

* A fűtéses után az utmutatót Cserizük a gépjármű papírjával együtten.

* Amennyiben a csatlakozási pontok bitumennel, vagy zsajoszkentéssel vagy bármilyen módon módosított állapotban vannak, ellenőrizze az összes csatlakozási pontot bitumennel, vagy zsajoszkentéssel.

* A jármű által maximálisan vonatatható meggengedett teher mértékétől tájékozódjunk kereskedőnkétől.

* Fűtés során ügyeljünk arra, hogy elkerüljük az elektromos, a fém- és az üzemanyag-vezetékeket.

* Amennyiben pontthegeszítéssel rögzített anyákkal találkoznunk, vegyük le a fűtéses után az utmutatót. Cserizük a gépjármű papírjával együtten.

* A Thule nem vállal felelősséget a nem megfelelő szerelésből közvetlen

* A fűtéses után az utmutatót Cserizük a gépjármű papírjával együtten.

* Amennyiben a csatlakozási pontok bitumennel, vagy zsajoszkentéssel vagy bármilyen módon módosított állapotban vannak, ellenőrizze az összes csatlakozási pontot bitumennel, vagy zsajoszkentéssel.

* A jármű által maximálisan vonatatható meggengedett teher mértékétől tájékozódjunk kereskedőnkétől.

* Fűtés során ügyeljünk arra, hogy elkerüljük az elektromos, a fém- és az üzemanyag-vezetékeket.

* Amennyiben pontthegeszítéssel rögzített anyákkal találkoznunk, vegyük le a fűtéses után az utmutatót. Cserizük a gépjármű papírjával együtten.



ISTRUZIONI PER IL MONTAGGIO:

Prima di iniziare il montaggio verificare la terghetta per determinare

caduti y por la interpretación incorrecta de estas instrucciones de montaje.

* Thule no se responsabiliza por daños causados, directa o indirectamente, por un montaje incorrecto, incluyendo el uso de herramientas inadecuadas, por el uso de métodos de montaje y medios distintos a los indicados y por la interpretación incorrecta de estas instrucciones de montaje.

* Thule no se responsabiliza por daños causados, directa o indirectamente, por un montaje incorrecto, incluyendo el uso de herramientas inadecuadas, por el uso de métodos de montaje y medios distintos a los indicados y por la interpretación incorrecta de estas instrucciones de montaje.

* Thule no se responsabiliza por daños causados, directa o indirectamente, por un montaje incorrecto, incluyendo el uso de herramientas inadecuadas, por el uso de métodos de montaje y medios distintos a los indicados y por la interpretación incorrecta de estas instrucciones de montaje.

* Thule no se responsabiliza por daños causados, directa o indirectamente, por un montaje incorrecto, incluyendo el uso de herramientas inadecuadas, por el uso de métodos de montaje y medios distintos a los indicados y por la interpretación incorrecta de estas instrucciones de montaje.

* Thule no se responsabiliza por daños causados, directa o indirectamente, por un montaje incorrecto, incluyendo el uso de herramientas inadecuadas, por el uso de métodos de montaje y medios distintos a los indicados y por la interpretación incorrecta de estas instrucciones de montaje.

* Thule no se responsabiliza por daños causados, directa o indirectamente, por un montaje incorrecto, incluyendo el uso de herramientas inadecuadas, por el uso de métodos de montaje y medios distintos a los indicados y por la interpretación incorrecta de estas instrucciones de montaje.

* Thule no se responsabiliza por daños causados, directa o indirectamente, por un montaje incorrecto, incluyendo el uso de herramientas inadecuadas, por el uso de métodos de montaje y medios distintos a los indicados y por la interpretación incorrecta de estas instrucciones de montaje.

* Thule no se responsabiliza por daños causados, directa o indirectamente, por un montaje incorrecto, incluyendo el uso de herramientas inadecuadas, por el uso de métodos de montaje y medios distintos a los indicados y por la interpretación incorrecta de estas instrucciones de montaje.

* Thule no se responsabiliza por daños causados, directa o indirectamente, por un montaje incorrecto, incluyendo el uso de herramientas inadecuadas, por el uso de métodos de montaje y medios distintos a los indicados y por la interpretación incorrecta de estas instrucciones de montaje.

* Thule no se responsabiliza por daños causados, directa o indirectamente, por un montaje incorrecto, incluyendo el uso de herramientas inadecuadas, por el uso de métodos de montaje y medios distintos a los indicados y por la interpretación incorrecta de estas instrucciones de montaje.

* Thule no se responsabiliza por daños causados, directa o indirectamente, por un montaje incorrecto, incluyendo el uso de herramientas inadecuadas, por el uso de métodos de montaje y medios distintos a los indicados y por la interpretación incorrecta de estas instrucciones de montaje.

* Thule no se responsabiliza por daños causados, directa o indirectamente, por un montaje incorrecto, incluyendo el uso de herramientas inadecuadas, por el uso de métodos de montaje y medios distintos a los indicados y por la interpretación incorrecta de estas instrucciones de montaje.

* Thule no se responsabiliza por daños causados, directa o indirectamente, por un montaje incorrecto, incluyendo el uso de herramientas inadecuadas, por el uso de métodos de montaje y medios distintos a los indicados y por la interpretación incorrecta de estas instrucciones de montaje.

* Thule no se responsabiliza por daños causados, directa o indirectamente, por un montaje incorrecto, incluyendo el uso de herramientas inadecuadas, por el uso de métodos de montaje y medios distintos a los indicados y por la interpretación incorrecta de estas instrucciones de montaje.

* Thule no se responsabiliza por daños causados, directa o indirectamente, por un montaje incorrecto, incluyendo el uso de herramientas inadecuadas, por el uso de métodos de montaje y medios distintos a los indicados y por la interpretación incorrecta de estas instrucciones de montaje.

* Thule no se responsabiliza por daños causados, directa o indirectamente, por un montaje incorrecto, incluyendo el uso de herramientas inadecuadas, por el uso de métodos de montaje y medios distintos a los indicados y por la interpretación incorrecta de estas instrucciones de montaje.

* Thule no se responsabiliza por daños causados, directa o indirectamente, por un montaje incorrecto, incluyendo el uso de herramientas inadecuadas, por el uso de métodos de montaje y medios distintos a los indicados y por la interpretación incorrecta de estas instrucciones de montaje.

* Thule no se responsabiliza por daños causados, directa o indirectamente, por un montaje incorrecto, incluyendo el uso de herramientas inadecuadas, por el uso de métodos de montaje y medios distintos a los indicados y por la interpretación incorrecta de estas instrucciones de montaje.

* Thule no se responsabiliza por daños causados, directa o indirectamente, por un montaje incorrecto, incluyendo el uso de herramientas inadecuadas, por el uso de métodos de montaje y medios distintos a los indicados y por la interpretación incorrecta de estas instrucciones de montaje.

* Thule no se responsabiliza por daños causados, directa o indirectamente, por un montaje incorrecto, incluyendo el uso de herramientas inadecuadas, por el uso de métodos de montaje y medios distintos a los indicados y por la interpretación incorrecta de estas instrucciones de montaje.

* Thule no se responsabiliza por daños causados, directa o indirectamente, por un montaje incorrecto, incluyendo el uso de herramientas inadecuadas, por el uso de métodos de montaje y medios distintos a los indicados y por la interpretación incorrecta de estas instrucciones de montaje.

* Thule no se responsabiliza por daños causados, directa o indirectamente, por un montaje incorrecto, incluyendo el uso de herramientas inadecuadas, por el uso de métodos de montaje y medios distintos a los indicados y por la interpretación incorrecta de estas instrucciones de montaje.

* Thule no se responsabiliza por daños causados, directa o indirectamente, por un montaje incorrecto, incluyendo el uso de herramientas inadecuadas, por el uso de métodos de montaje y medios distintos a los indicados y por la interpretación incorrecta de estas instrucciones de montaje.

* Thule no se responsabiliza por daños causados, directa o indirectamente, por un montaje incorrecto, incluyendo el uso de herramientas inadecuadas, por el uso de métodos de montaje y medios distintos a los indicados y por la interpretación incorrecta de estas instrucciones de montaje.

* Thule no se responsabiliza por daños causados, directa o indirectamente, por un montaje incorrecto, incluyendo el uso de herramientas inadecuadas, por el uso de métodos de montaje y medios distintos a los indicados y por la interpretación incorrecta de estas instrucciones de montaje.

* Thule no se responsabiliza por daños causados, directa o indirectamente, por un montaje incorrecto, incluyendo el uso de herramientas inadecuadas, por el uso de métodos de montaje y medios distintos a los indicados y por la interpretación incorrecta de estas instrucciones de montaje.

* Thule no se responsabiliza por daños causados, directa o indirectamente, por un montaje incorrecto, incluyendo el uso de herramientas inadecuadas, por el uso de métodos de montaje y medios distintos a los indicados y por la interpretación incorrecta de estas instrucciones de montaje.

* Thule no se responsabiliza por daños causados, directa o indirectamente, por un montaje incorrecto, incluyendo el uso de herramientas inadecuadas, por el uso de métodos de montaje y medios distintos a los indicados y por la interpretación incorrecta de estas instrucciones de montaje.

* Thule no se responsabiliza por daños causados, directa o indirectamente, por un montaje incorrecto, incluyendo el uso de herramientas inadecuadas, por el uso de métodos de montaje y medios distintos a los indicados y por la interpretación incorrecta de estas instrucciones de montaje.

* Thule no se responsabiliza por daños causados, directa o indirectamente, por un montaje incorrecto, incluyendo el uso de herramientas inadecuadas, por el uso de métodos de montaje y medios distintos a los indicados y por la interpretación incorrecta de estas instrucciones de montaje.

* Thule no se responsabiliza por daños causados, directa o indirectamente, por un montaje incorrecto, incluyendo el uso de herramientas inadecuadas, por el uso de métodos de montaje y medios distintos a los indicados y por la interpretación incorrecta de estas instrucciones de montaje.

* Thule no se responsabiliza por daños causados, directa o indirectamente, por un montaje incorrecto, incluyendo el uso de herramientas inadecuadas, por el uso de métodos de montaje y medios distintos a los indicados y por la interpretación incorrecta de estas instrucciones de montaje.

* Thule no se responsabiliza por daños causados, directa o indirectamente, por un montaje incorrecto, incluyendo el uso de herramientas inadecuadas, por el uso de métodos de montaje y medios distintos a los indicados y por la interpretación incorrecta de estas instrucciones de montaje.

* Thule no se responsabiliza por daños causados, directa o indirectamente, por un montaje incorrecto, incluyendo el uso de herramientas inadecuadas, por el uso de métodos de montaje y medios distintos a los indicados y por la interpretación incorrecta de estas instrucciones de montaje.

* Thule no se responsabiliza por daños causados, directa o indirectamente, por un montaje incorrecto, incluyendo el uso de herramientas inadecuadas, por el uso de métodos de montaje y medios distintos a los indicados y por la interpretación incorrecta de estas instrucciones de montaje.

* Thule no se responsabiliza por daños causados, directa o indirectamente, por un montaje incorrecto, incluyendo el uso de herramientas inadecuadas, por el uso de métodos de montaje y medios distintos a los indicados y por la interpretación incorrecta de estas instrucciones de montaje.

* Thule no se responsabiliza por daños causados, directa o indirectamente, por un montaje incorrecto, incluyendo el uso de herramientas inadecuadas, por el uso de métodos de montaje y medios distintos a los indicados y por la interpretación incorrecta de estas instrucciones de montaje.

* Thule no se responsabiliza por daños causados, directa o indirectamente, por un montaje incorrecto, incluyendo el uso de herramientas inadecuadas, por el uso de métodos de montaje y medios distintos a los indicados y por la interpretación incorrecta de estas instrucciones de montaje.

* Thule no se responsabiliza por daños causados, directa o indirectamente, por un montaje incorrecto, incluyendo el uso de herramientas inadecuadas, por el uso de métodos de montaje y medios distintos a los indicados y por la interpretación incorrecta de estas instrucciones de montaje.

* Thule no se responsabiliza por daños causados, directa o indirectamente, por un montaje incorrecto, incluyendo el uso de herramientas inadecuadas, por el uso de métodos de montaje y medios distintos a los indicados y por la interpretación incorrecta de estas instrucciones de montaje.

* Thule no se responsabiliza por daños causados, directa o indirectamente, por un montaje incorrecto, incluyendo el uso de herramientas inadecuadas, por el uso de métodos de montaje y medios distintos a los indicados y por la interpretación incorrecta de estas instrucciones de montaje.

* Thule no se responsabiliza por daños causados, directa o indirectamente, por un montaje incorrecto, incluyendo el uso de herramientas inadecuadas, por el uso de métodos de montaje y medios distintos a los indicados y por la interpretación incorrecta de estas instrucciones de montaje.



РУКОВОДСТВО ДЛЯ МОНТАЖА:

вагу көзөтөттү мүдөдөн көчөкөздө катокт. Ez vonatkozik a nem megfelelő szereléstől, a leírtaktól eltérő módszerek és eszközök alkalmazására, valamint a szerelési útmutató téves értelmezésére.

Перед тем, как начинать монтаж, требуется проверить таблицу с типом изде-ния для того, чтобы определить какому именно из иллюстраций в инструк-ции по установке нужно использовать.

3.a. Внимание! При необходимости: Внимание, X (если) и (меток): См. рисунок 3

4. Присоединить проводку пластмассовой проволочки. См. рисунок 4

5. Установить поперечный брус D между опорами A и B в точках E, затянув кре-пежный материал не до конца.

6. Выпилить указанныю часть из бампера при помощи шаблона. (Нанести шаблон на наружную сторону бампера).

7. Установить Thule Connector, вместе со штенсельной платой.

8. Затянуть все болты и гайки в соответствии со значениями, указанными на рисунке.

9. Установить снятые ранее детали.

Для инструкции по снятию и установке деталей автомобиля, обращайтесь к руководству для работников гаражей.

Информацию о монтаже и средствах крепления вы найдете в схеме.

Для инструкции по установке и снятию съемного крюка с шаром, обращайтесь к прилагаемому руководству по монтажу.

ВНИМАНИЕ:

* Если потребуются изменения конструкции транспортного средства, следует посоветоваться с дилером автомобиля.

* Если в точках крепления имеется слой битума или противомышьяковой материи, его следует удалить.

* Сведения о максимальной допустимой массе буксирного прицепа вы можете

© 554670/10-05-2012/11

7 (495) 699-38-36

Per lo smontaggio ed il montaggio dei componenti del veicolo con-

sultare il manuale tecnico dell'officina.

Per il montaggio e lo smontaggio del sistema a sfera rimovibile, con-

sultare le istruzioni di montaggio allegate.

N.B.: Per eventuali necessari adattamenti "del veicolo" si consiglia di con-

sultare il fornitore.

* Rimuovere lo strato di materiale isolante dai punti d'attacco.

* Per il peso complessivo trainabile della Vostra vettura, consultate il

Vostro rivenditore autorizzato.

* Praticando i fori, prestare attenzione a non danneggiare i cavi elet-

trici, i cavi del freno e i condotti del carburante.

* Rimuovere, se presenti, i coprichi in plastica dai dadi di saldatura per

punto.

* Questa istruzione di montaggio deve essere allegata ai documenti del

veicolo dopo l'installazione del gancio.

* Thule non può essere ritenuta responsabile per eventuali danni diretta-

© 554670/10-05-2012/8

mente o indirettamente dovuti ad un errato montaggio, intendendo con ciò anche l'uso di attrezzi non idonei e l'uso di metodi e mezzi di montaggio diversi da quelli prescritti, nonché all'errata interpretazione delle seguenti istruzioni di montaggio.

PL INSTRUKCJA MONTAŻU:

Przed rozpoczęciem montażu należy sprawdzić tabliczkę znamionową, żeby ustalić, który z szablonów znajdujących się w instrukcji montażowej należy wykorzystać.

1. Zdemontować tylne światła i zderzak. Patrz rysunek 1.
2. Okablowanie PDC poluzować. Patrz rysunek 2
3. Zamontować płytę boczną A i B w miejscu punktów C, bez przykręcania.
- 3.a **Uwaga, w razie potrzeby:** W punktach X zamontować (śruby) wraz z (nakrętkami). Patrz rysunek 3.
4. Kable związane z tie-okładów ust zaciski z tworzyw sztucznych). Patrz rysunek 4.
5. Zamontować poprzecznice D między wspornikami A i B w punktach E, całość lekko przymocować.
6. Wypilować wskazany odcinek zderzaka korzystając z szablonu. (szablon umieścić na zewnętrznej stronie zderzaka).
7. Zamontować Thule Connector wraz z płytą z gniazdem wtykowym.
8. Dokręcić wszystkie śruby i nakrętki zgodnie z rysunkiem.
9. Zamontować to co zostało usunięte.

Co do montażu i montowania części pojazdu zapoznać się z podręcznikiem warsztatowym.

Co do montażu i środków montażowych zapoznać się ze schematem.

Co do montażu i demontażu zdejmowanej kuli zapoznać się z załączoną instrukcją montażu .

Wskazówki:

- Po przejechaniu 1000 km dokręcić wszystkie elementy skręcane.
- Podczas ewentualnych odwiertów upewnić się czy w pobliżu nie

znajdują się przewody instalacji elektrycznej, przewody hydrauliczne lub przewody paliwowe.

- Wszystkie ubytki powłoki lakierniczej zabezpieczyć przed korozją.
 - Należy wyjąć ewentualne plastikowe zaślepki w punktach przyspawanych nakrętek.
 - Stosować nakrętki oraz śruby gatunkowe dostarczone w komplecie.
 - Utrzymywać kulę w czystości, oraz pamiętać o regularnym jej smarowaniu.
 - Hak holowniczy zarejestrować w stacji diagnostycznej.
- Zastosowanie się do powyższych wskazań gwarantuje Państwu bezpieczeństwo, niezawodność i sprawność naszego wyrobu przez cały okres jego użytkowania.
- * Firma Thule nie ponosi odpowiedzialności za straty poniesione pośrednio lub bezpośrednio na skutek niewłaściwego montażu, w tym użycia niewłaściwych narzędzi i sposobów montażu niezgodnych z instrukcją, oraz niezastosowanie się do treści instrukcji.

SF ASENNUSOHJEET:

Ennen asennusta, selvitä tyypikkilvestä, mikä asennusohjeen piirros koskee kyseistä autoa

1. Irrota takavalot ja puskuri. Ks. kuva 1.
2. Irrota PDC-johdotus. Ks. kuva 2
3. Kiinnitä löyhästi sivulevy A ja B kohtiin C.
- 3.a **Huom.: Tarvittaessa:** Kiinnitä kohtiin X (pultit(ja (mutterit)). Ks. kuva 3.
4. Sido kaapelit tie-wrap -hihnoilla (muovisilla puristinhihnoilla). Ks. kuva 4
5. Kiinnitä poikittaispalkki D tukien A ja B väliin kohtiin E, kiinnitä kaikki käsin.
6. Saha merkitty osa puskurista sablonin avulla. (asetta sabloni puskurin ulkopuolelle)
7. Kiinnitä Thule Connector sekä pistorasialevy.
8. Kiristä kaikki pultit ja mutterit piirroksen mukaisesti.
9. Kiinnitä irrotetut osat.

© 554670/10-05-2012/9

Ajoneuvon osien purkamis- ja asennusohjeet, ks. työpaikalla käytetty käsikirja.

Asennus- ja kiinnitysohjeet, ks. piirros.

Irrotettavan kuulajärjestelmän asennus- ja purkamisohjeet, ks. oheinen asennusopas.

TÄRKEÄÄ:

- * "Ajoneuvoa" koskevasta mahdollisesta tarpeellisesta sovellutuksesta/sovellutuksista on kysyttävä neuvoa jälleenmyyjältä.
- * Mikäli kiinnityskohdissa on bitumi- tai tärinänestokerros, se on poistettava.
- * Auton vetämää sallittua enimmäiskuormitusta on tiedusteltava jälleenmyyjältä.
- * **Porattaessa on huolehdittava siitä, että ei jouduta kosketuksiin sähkö-, jarru- tai polttoainehoitojen kanssa.**
- * Poista, "mikäli olemassa", pistehitsausmuttereiden muovisuojukset.
- * Näämä asennusohjeet on asennuksen jälkeen säilytettävä yhdessä ajoneuvoa koskevien papereiden kanssa.
- * Thule ei ole vastuussa vioittumisesta, joka on suoraan tai epäsuoraan aiheutunut väärästä asennuksesta samoin kuin sopimattomien työkalujen käytöstä, muiden kuin ohjeissa mainittujen asennusmenetelmien tai välineiden käytöstä sekä kyseisten asennusohjeiden väärin tulkinna.

CZ POKYNY K MONTÁŽI:

Před instalací je nutno zkontrolovat typový štítek, abyste zjistili, který nářez v pokynech pro instalaci máte použít.

1. Demontujte zadní světla a nárazník. Viz schéma 1
2. Rozpojte kabel PDC. Viz schéma 2
3. Připevněte boční destičku A a B v bodě C, přitáhněte rukou.
- 3.a **Prosím poznačte si. Pokud je to nutné:** V bodech X upevněte (šrouby) a (matice.) Viz schéma 3
4. Připevněte kabely vázací páskou. Viz schéma 4
5. Umístěte příčný nosník D mezi podpěry A a B k bodům E a utáhněte ručně tento celek.
6. Použijte šablonu k odřezání označené části nárazníku. (umístěte

šablonu zvenku nárazníku)

7. Připevněte Thule Connector včetně zásuvkové destičky se zásuvkou.
8. Utáhněte všechny matice a šrouby kroutivou silou uvedenou ve výkrese.
9. Připevněte odstraněnou část.

Před demontáží a montáží částí vozidla konzultujte montážní příručku.

Montážní pokyny a metoda připevnění dle náčrtu.

Před montáží vyměnitelného systému tažné koule konzultujte montážní manuál.

DŮLEŽITÉ

- * Pokud je potřeba provést na voze úpravy, obraťte se na svého prodejce.
- * Pokud je místo montáže opatřeno asfaltovým nátěrem nebo vrstvou nátěru snižující hluk, odstraňte je.
- * Pro informaci o maximálním nákladu povoleném k tažení se obraťte na svého prodejce.
- * **Při vrtání dbejte zvýšené pozornosti, zejména co se týče elektrických, brzdových a palivových kontaktů.**
- * Pokud jsou na maticích bodového svařování plastová víčka, odstraňte je.
- * Po montáži uschovejte tento manuál k ostatním dokladům vozidla.
- * Společnost Thule neodpovídá za přímé ani nepřímé škody způsobené nesprávnou montáží, včetně použití nevhodných nástrojů, použití jiných metod montáže a prostředků než uvedených a nesprávným pochopením těchto pokynů k montáži.

H SZERELÉSI ÚTMUTATÓ:

Mielőtt rögzítené az eszközt, ellenőrizze a tipustáblát, hogy a rögzítési útmutató alapján melyik ábra alkalmazandó.

1. Szerelje szét a hátsó lámpákat és az ütközőt. Lásd az ábrát 1.
2. Húzza ki a PDC vezetékét. Lásd az ábrát 2

© 554670/10-05-2012/10

+7(495)669-38-36

+7(495)669-38-36

+7(495)669-38-36

+7(495)669-38-36

ФАРКОГ.РФ
+7 (495) 669-38-36

+7(495)669-38-36

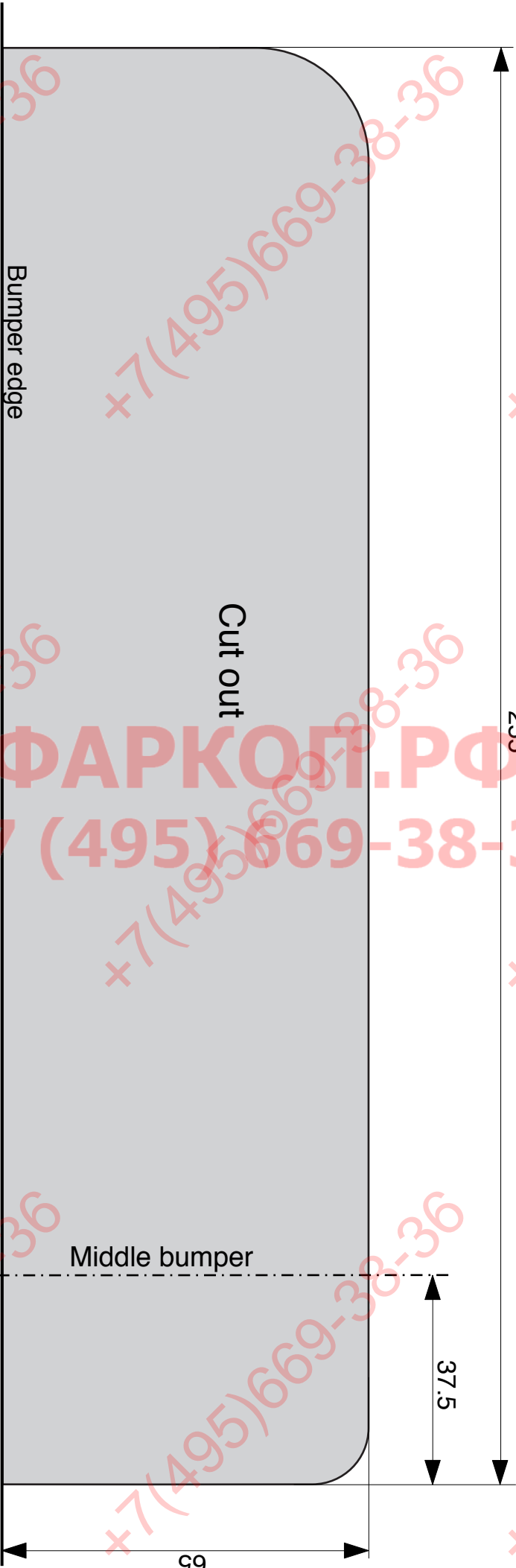
+7(495)669-38-36

+7(495)669-38-36

+7(495)669-38-36

+7(495)669-38-36

5547 Template
Place on outside bumper



Bumper edge

Cut out

Middle bumper

255

37.5

65

ФАРКОП.РФ

+7 (495) 669-38-36