

Fitting instructions

Make: Audi / VW/ Seat

A3; 2012->

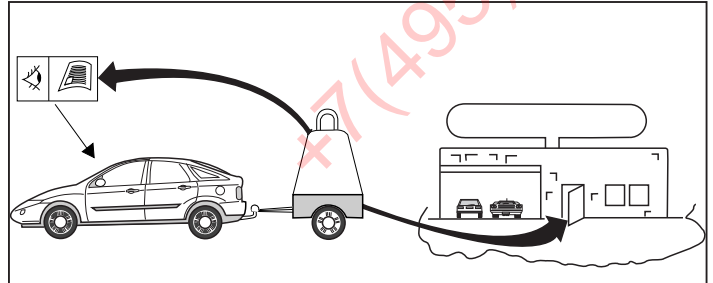
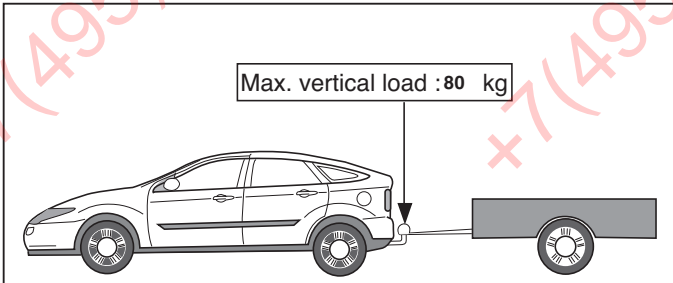
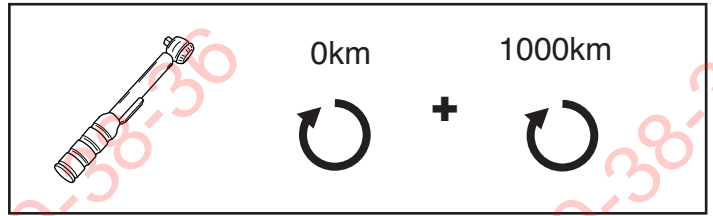
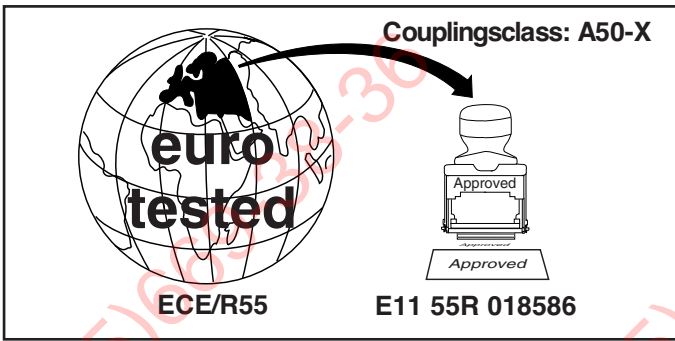
Golf VII; 2012->

Leon + FR; 2013->

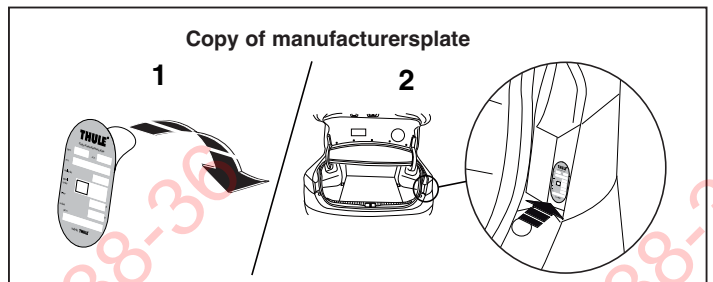
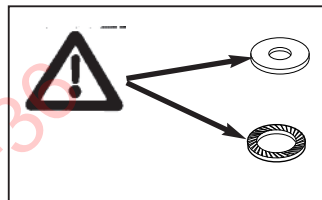
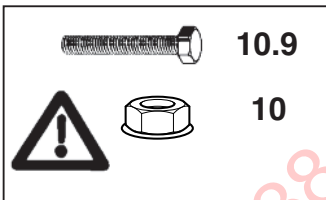
Type: 5670

ФАРКОГ.РФ

+7 (495) 669-38-36



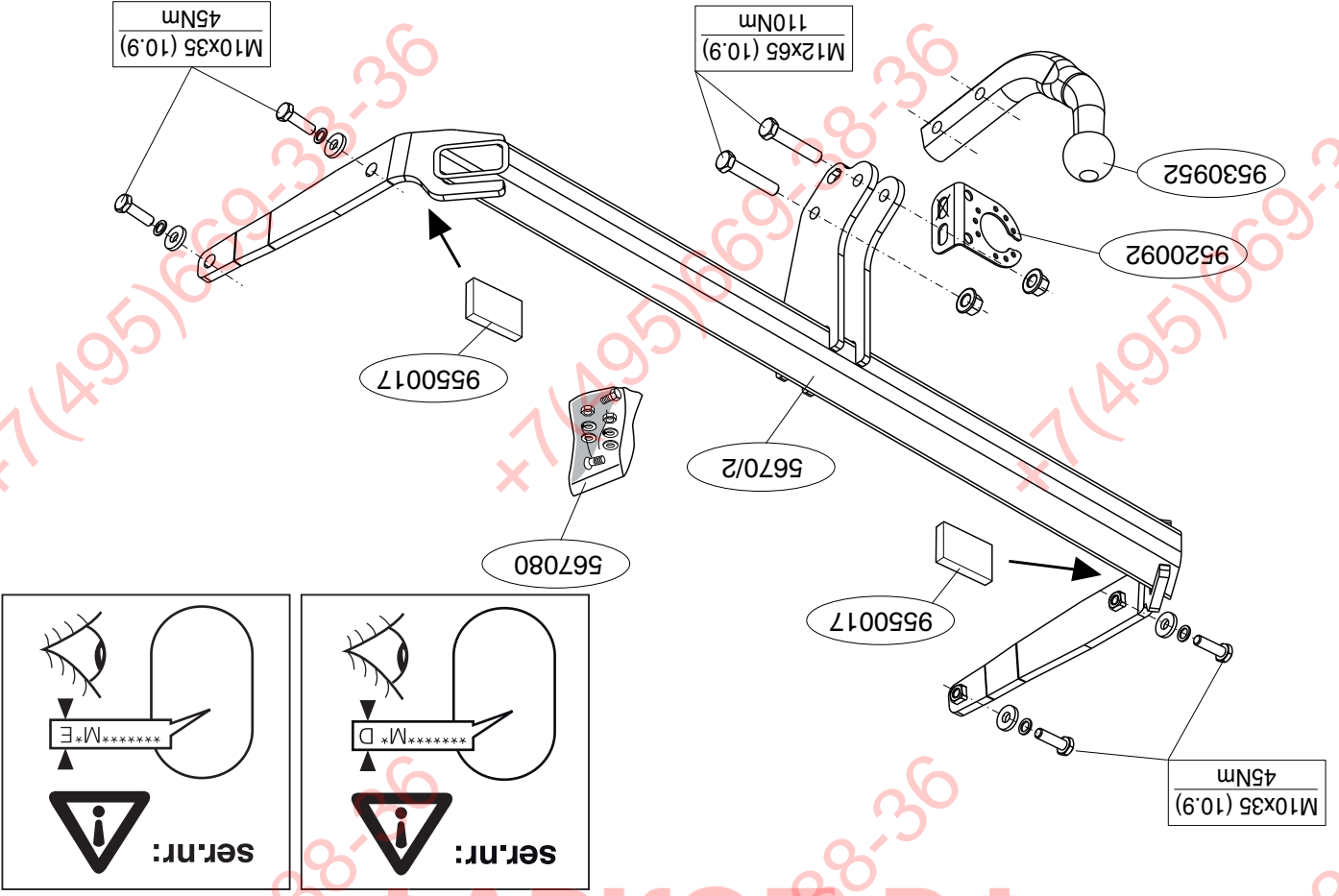
D-Value: 9.9 kN



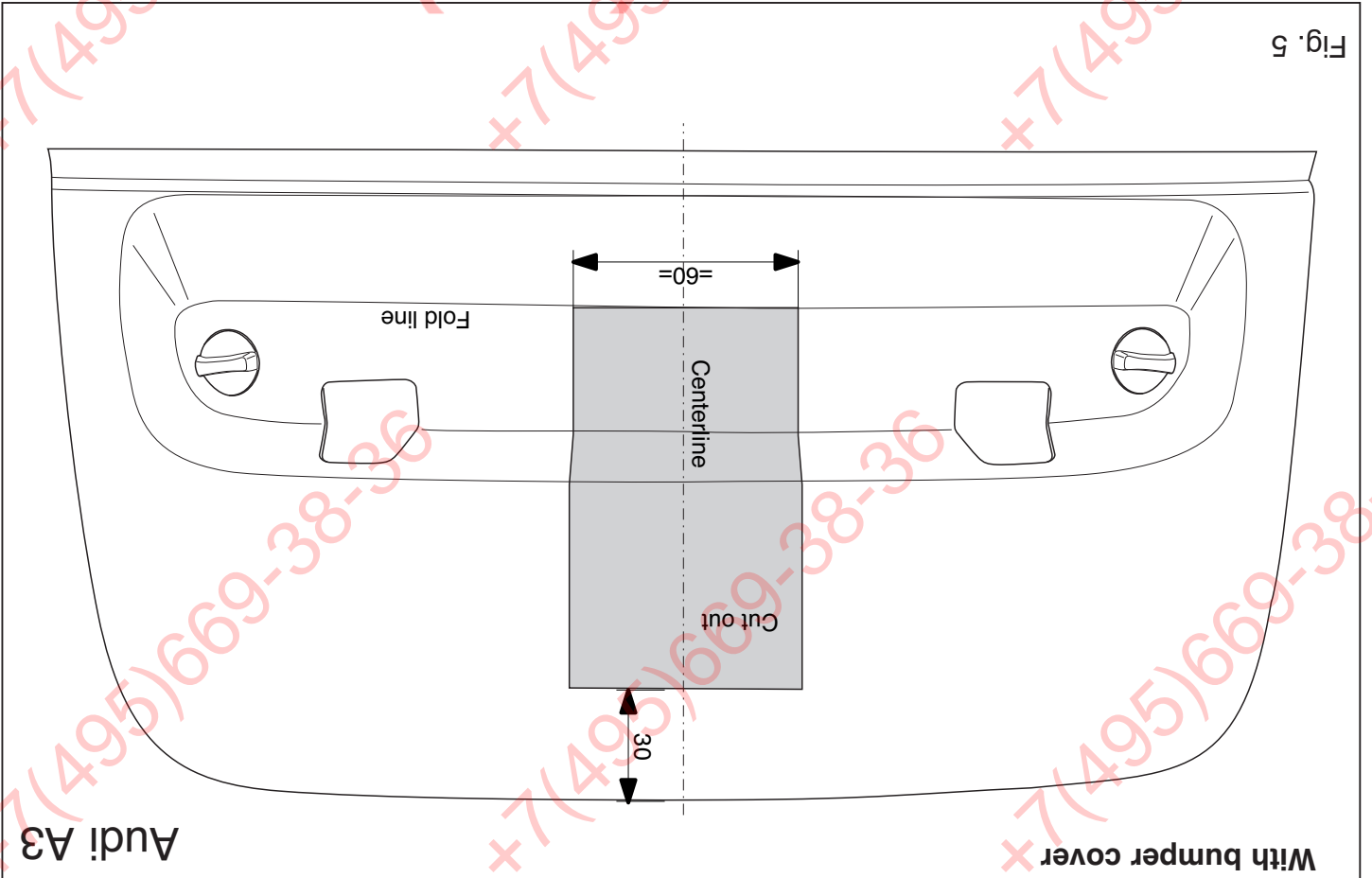
© 567070/07-03-2013/1

ФАРКОП.РФ

+7 (495) 669-38-36



+7 (495) 669-38-36



M10x35 (10.9)
45Nm

9550017

567080

5670/2

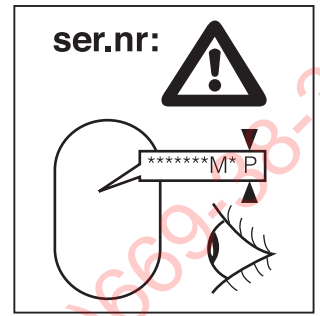
9550017

9520092

9530952

M12x65 (10.9)
95Nm

M10x35 (10.9)
45Nm



ФАРКОП.РФ

+7 (495) 669-38-36

© 567070/07-03-2013/3

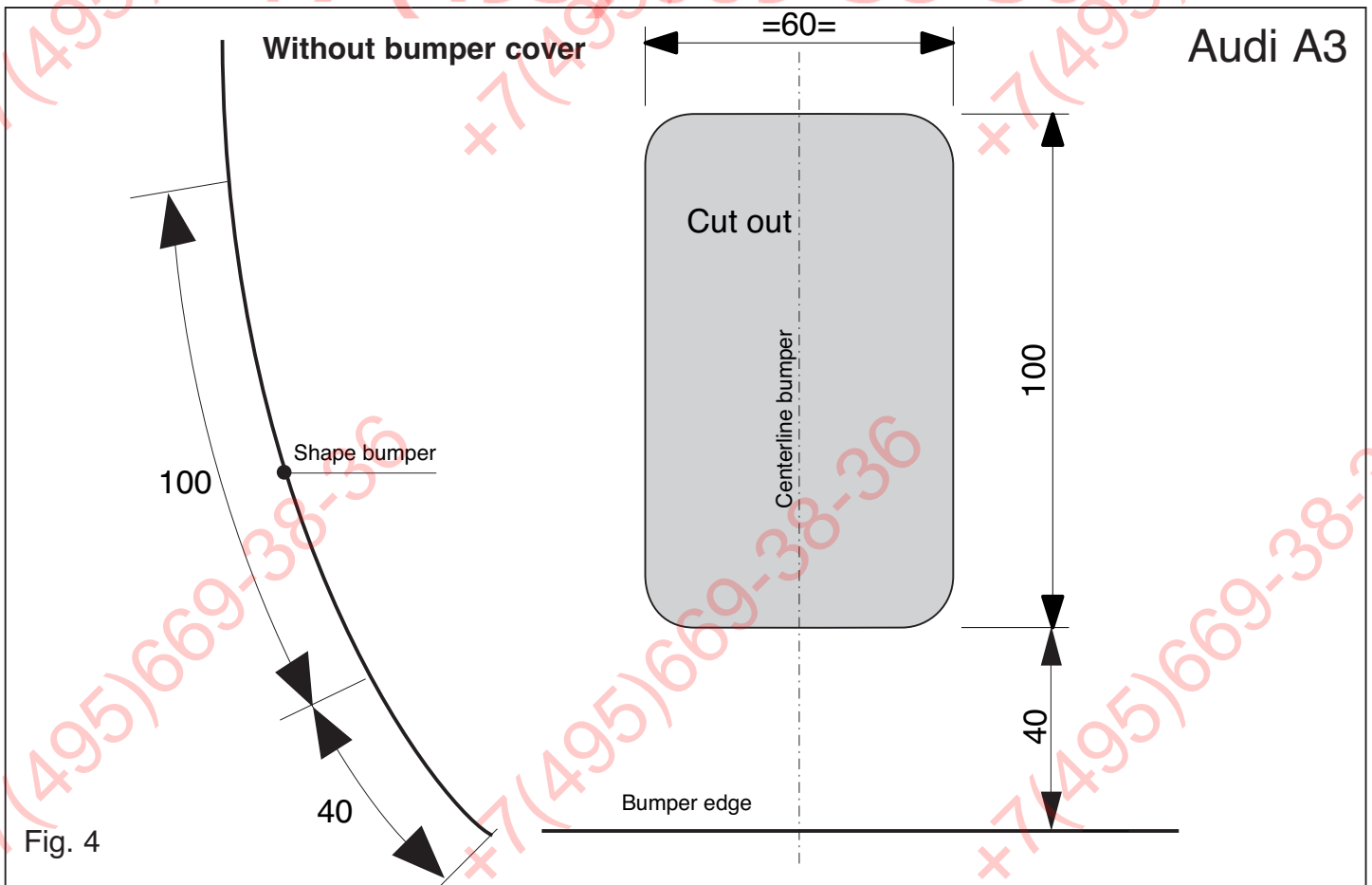


Fig. 4

*** Deze handleiding dient na montage bij de voertuigpapieren gevoegd te worden.**
*** Thule is niet aansprakelijk voor de schade die het direct of indirect gevolg is van onjuiste montage, daaronder begrepen gebruik van niet-geschikte gereedschappen en het gebruik van andere dan de voorgeschreven montagewijze en middelen, dan wel onjuiste interpretatie van dit onderhavig montagetechnisch handboek.**

GB FITTING INSTRUCTIONS.

Before you start the fitting you must check the type plate to determine which sketch, in the fitting instruction, is applicable.

1. Remove the rear-light units. Remove the bumper and the steel buffer beam from the vehicle. The buffer beam will no longer be needed.
2. Fit the tow bar to the chassis.
3. Place the two PE foam blocks as spacers in the chassis members.
4. Tighten all nuts and bolts to the torque indicated in the drawing.
5. For A3 drive vehicles, the following applies: Saw a section out of the middle of the underside of the bumper as shown in fig 4 and 5.
6. For VW Golf VII / Seat Leon + FR: drive vehicles, the following applies: Use the template to saw out the indicated section from the bumper. (place the template on the outside of the bumper)
7. Fit the bumper.
8. Fit the rear-light units.
9. Fit the ball hitch, including socket plate.
10. Tighten all nuts and bolts to the torque indicated in the drawing.

For dismantling and fitting the vehicle parts, see the site handbook. For fitting instructions and attachment method, see drawing.

NOTE:
*** Should this installation process entail the cutting of the bumper – confirmation MUST be obtained by the installation engineer of the customer's acceptance prior to completion. Thule Towing Systems do not**

*** Verwijder "indien aanwezig" de plastic dopjes uit de punttasmoeren.**
*** Brandstofleidingen niet worden geraakt.**
*** Bij het boren dient men er zorg voor te dragen, dat elektrische-, rem- en dealer te raadplegen.**
*** Voor de max. toegestane massa, welke uw auto mag trekken, dient u uw * Zie is, dient deze verwijderd te worden.**
*** Indien op de bevestigingspunten een bitumen of anti-dreunlaag aanwezig is, dient de dealer te raadplegen.**
*** Voor eventuele noodzakelijke aanpassing(en) "van het voertuig" dient men de dealer te raadplegen.**

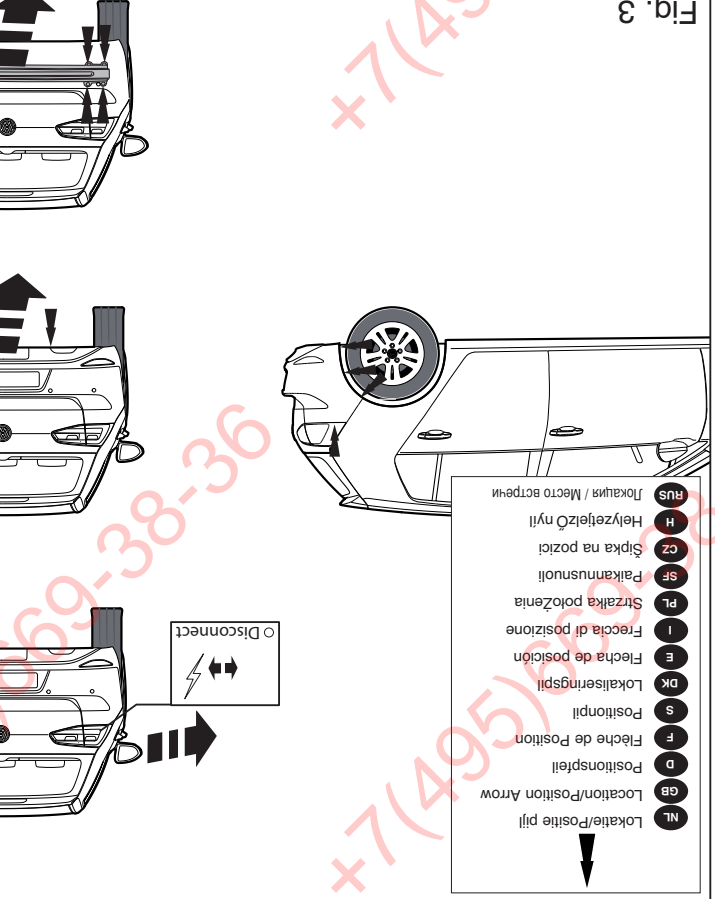
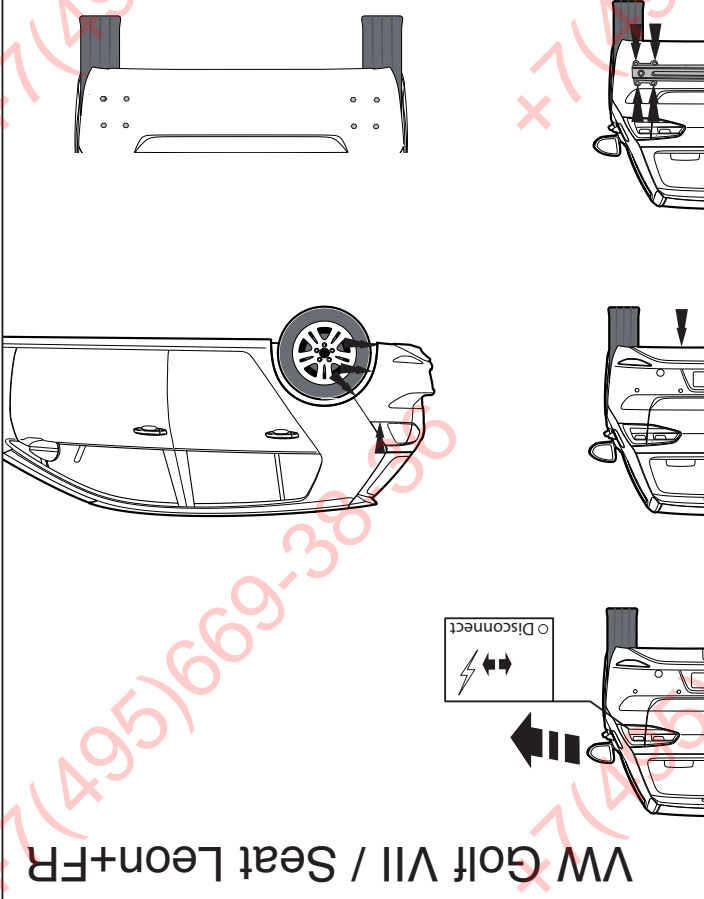
BELANGRIJK:
Raadpleeg voor montage en bevestigingsmiddelen de schets.

werkplaats handboek.
Raadpleeg voor demontage en montage van voertuig onderdelen het

1. Demonteer de achterlicht units. Demonteer de bumper inclusief de stalen stootbalk van het voertuig, de stootbalk wordt niet meer gebruikt. Herplaats de bouten. Zie figuur 1, 2 en 3.
2. Monteer trekhaak in chassis.
3. Plaats de twee PE schuimblokken als afdichting in de chassisbalken.
4. Draai alle bouten en moeren overeenkomstig schets vast.
5. Voor A3 voertuigen geldt: Zaag een deel overeenkomstig figuur 4 en 5 in het midden aan de onderzijde uit de bumper.
6. Voor VW Golf VII / Seat Leon + FR: voertuigen geldt: Zaag het aangegeven deel uit de bumper met behulp van de sjabloon. (sjabloon op buitenzijde van bumper plaatsen).
7. Monteer de bumper.
8. Monteer de achterlicht units.
9. Monteer de kogelstang inclusief stekkerplaat.
10. Draai alle bouten en moeren overeenkomstig schets vast.

*** Vooraf u met de montage begint dient u op het typeplaatje te kijken welke schets, in de handleiding, van toepassing is.**

NL MONTAGEHANDLEIDING.



accept responsibility for any matters arising as a result of this miscommunication.

*** All measurements are in mm!**

- * The dealer should be consulted for possible necessary adjustment(s) "of the vehicle".
- * Remove the insulating material from the contact area of the fitting points.
- * Consult your dealer for the maximum tolerated pull weight and ball hitch pressure of your vehicle.
- * **Do not drill through electrical-, brake- or fuellines.**
- * Remove (if present) the plastic caps from the spot welding nuts.
- * This fitting instruction has to be enclosed in the vehicle documents after fitting the towbar.
- * Thule is not liable for damage caused directly or indirectly by incorrect assembly, including the use of unsuitable tools, the use of other assembly methods and means than the ones outlined, and the incorrect interpretation of these assembly instructions.

D MONTAGEANLEITUNG

Vor Beginn des Einbaus ist anhand der Typplakette der Anhängerkupplung festzustellen welches Bild in der Einbauanleitung maßgebend ist.

1. Die Rücklichter abmontieren. Die Stoßstange einschließlich des stählernen Stoßbalkens vom Fahrzeug abmontieren. Der Stoßbalken wird nicht mehr benötigt. Die Schrauben wieder anbringen. Siehe Abbildung 1, 2 und 3.
2. Die Anhängervorrichtung im Langträger befestigen.
3. Die zwei PE-Schaumböcke als Dichtung in den Fahrgestellträger einsetzen.
4. Alle Schrauben und Muttern gemäß den Angaben in der Abbildung festdrehen.
5. Für **A3** Fahrzeuge gilt: Auf der Unterseite der Stoßstange einen Teil aus der Mitte gemäß Abbildung 4 und 5 herausschneiden.

6. Für **VW Golf VII / Seat Leon + FR**: Fahrzeuge gilt: Den angegebenen Teil mit Hilfe der Schablone aus der Stoßstange herausschneiden. (Schablone außen auf der Stoßstange anlegen)
7. Die Stoßstange montieren.
8. Die Rücklichter befestigen.
9. Die Kugelstange einschließlich Steckdosenplatte montieren.
10. Alle Schrauben und Muttern gemäß den Angaben in der Abbildung festdrehen.

Für die Demontage und Montage von Fahrzeugteilen das Werkstatt-Handbuch zu Rate ziehen.

Für die Montage und die Befestigungsmittel die Skizze zu Rate ziehen.

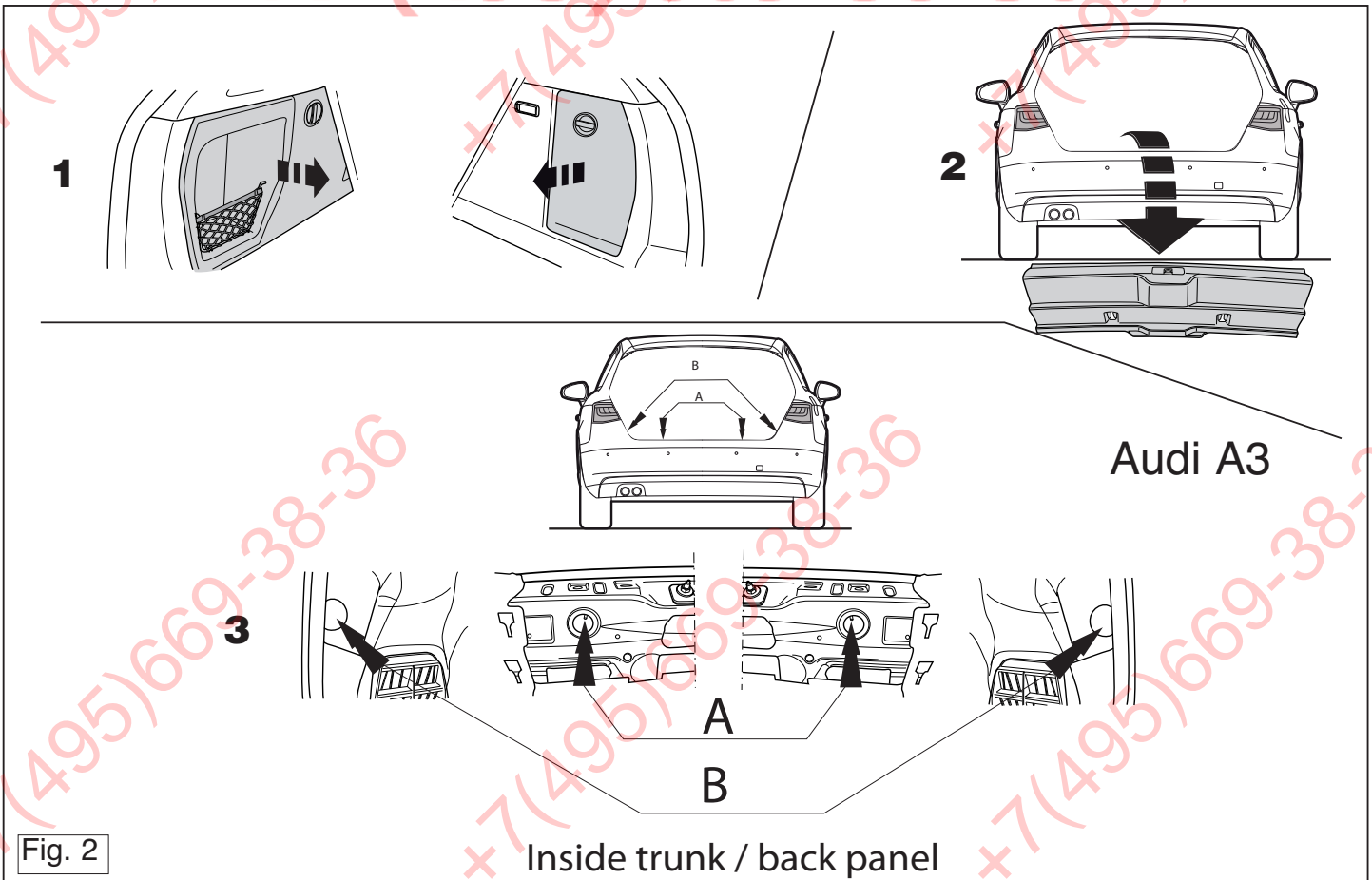
HINWEISE:

- * Für (eine) eventuell erforderliche Anpassung(en) "des Fahrzeugs" ist der Händler zu Rate zu ziehen.
- * Im Bereich der Anlageflächen muß Unterbodenschutz, Hohlraumkonservierung (Wachs) und Antidröhnmaterial entfernt werden.
- * **Vor dem Bohren prüfen, daß keine, dort eventuell vorhandene Leitungen beschädigt werden können.**
- * Alle Bohrspäne entfernen und gebohrte Löcher gegen Korrosion schützen.
- * Entfernen Sie "falls vorhanden", die Plastikkappen von den Punktschweißmuttern.
- * Für das höchstzulässige Zuggewicht und der erlaubte Kugeldruck Ihres Fahrzeugs ist Ihr Händler zu befragen.
- * Die Quetschmuttern müssen nach einem späteren lösen der Muttern gegen neue ausgetauscht werden, da ansonsten die Sicherungswirkung nicht mehr garantiert ist!
- * Thule haftet nicht für Schäden, die als direkte oder indirekte Folge einer nicht ordnungsgemäßen Montage auftreten, darunter fallen auch die Benutzung von ungeeigneten Werkzeugen, andere als die vorgeschriebenen Montageverfahren und Montagemittel sowie eine fehlerhafte Interpretation der betreffenden Montageanweisung.

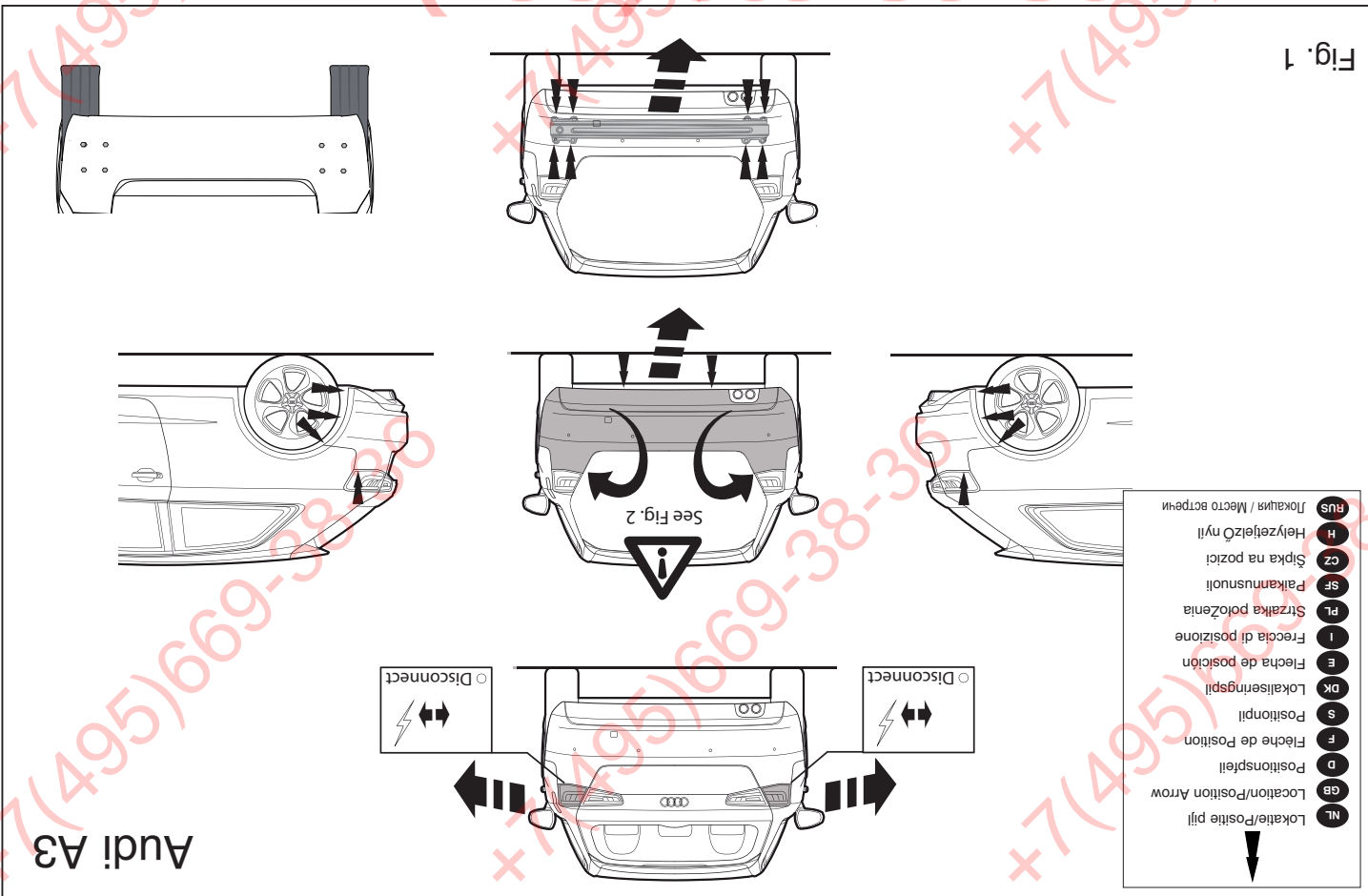
ФАРКОП.РФ

© 567070/07-03-2013/5

+7 (495) 669-38-36



© 567070/07-03-2013/14



- NL Lokatie/Postie pili
- GB Location/Position Arrow
- D Positionspfeil
- F Flèche de Position
- S Positionpili
- DK Lokaliseringsspil
- E Flecha de posición
- I Freccia di posizione
- PL Strzałka położenia
- SF Paikannusnuoli
- CZ Šipka na pozici
- H Helyjelölés nyíl
- RUS Локация / Место батареи

Fig. 1

F INSTRUCTIONS DE MONTAGE.

Avant de commencer le montage veuillez vérifier la plaque signalétique de l'attelage afin de déterminer la figure correspondante dans la notice de montage.

1. Démontez les feux arrière. Déposer le pare-chocs du véhicule y compris la traverse en acier ; la traverse ne sera plus utilisée.
2. Remettez les boulons de fixations en place. Voir la figure 1, 2 et 3.
3. Monter l'attache-remorque dans le châssis.
4. Placer les deux blocs de mousse en polyester en guise de colmatage dans les longerons de châssis.
5. Serrer tous les boulons et écrous conformément au schéma.
6. Pour les **A3** à quatre roues motrices: Scier au centre de la partie inférieure du pare-chocs une partie correspondant à la figure 4 et 5.
7. Pour les **VW Golf VII / Seat Leon + FR**: à quatre roues motrices: Scier la partie du pare-chocs indiquée avec le gabarit. (Placer le gabarit sur le côté extérieur du pare-chocs).
8. Mettre en place le pare-chocs.
9. Monter les feux arrière.
10. Monter la barre de la rotule y compris la prise électrique.
11. Serrer tous les boulons et écrous conformément au schéma.

Pour le montage et le démontage des pièces du véhicule, consulter la notice du fabricant.

REMARQUE:

- * Pour une/des adaptations indispensables sur le véhicule, veuillez consulter le concessionnaire.
- * Enlever la couche de bitume ou d'anti-tremblement qui recouvre éventuellement les points de fixation.
- * Pour connaître le poids de traction maximum et le poids en flèche sur la rotule autorisée du véhicule, veuillez consulter votre concessionnaire.
- * Veiller en perçant à ne pas endommager les conduites de électrique, de

S MONTERINGSANVISNINGAR.

Före du startar monteringen måste du kontrollera typskylten för att kunna bedöma vilken skiss i monteringsanvisningen som skall användas.

Fejn et de carburant.
Retirer "si présents" les embouts en plastique des écrous de soudure par point.
* Cette notice de montage doit être convenue à bord du véhicule après montage de l'attelage.
* Thule décline toute responsabilité pour les dommages qui pourraient directement ou indirectement résulter d'un montage incorrect, y compris l'utilisation d'outils inappropriés et l'utilisation d'un mode d'emploi et de moyens autres que ceux prescrits, ou bien résulter d'une interprétation inexacte des présentes instructions de montage.

Se verkstads-handboken för demontering och montering av fordonets delar.

Se skissen för montering och monteringsmaterial.

1. Demontera bakljusmodulerna. Demontera stötfångaren inklusive stötfångaren av stål från fordonet, stötranden för faller. Sätt tillbaka skruvar. Se figur 1, 2 och 3.
2. Montera dragkroken i chassit.
3. Placera de båda FC-skumblocken som tätning i chassibalnkarna.
4. Momentdrag alla skruvar och muttrar enligt figuren.
5. För **A3** fordon gäller följande: Säg ut en del ur mitten av stötfångarens undersida enligt figur 4 och 5.
6. För **VW Golf VII / Seat Leon + FR**: fordon gäller följande: Säg ut den angivna delen ur stötfångaren med hjälp av schablonen. (Placera schablonen mot stötfångarens utsida).
7. Montera stötfångaren.
8. Montera bakljusmodulerna.
9. Montera kulsängens inklusive kontaktpattan.
10. Momentdrag alla skruvar och muttrar enligt figuren.

OBS:

- * Kontakta återförsäljaren om fordonet eventuellt bör modifieras.
- * Om det finns ett bitumen- eller stötdämpande lager vid kontaktytor skall detta avlägsnas.
- * Kontakta din återförsäljare för ditt fordon's max. dragvikt och tillåtna kulttryck.
- * **Vid borring skall man se till att elektrisk-, broms- och bränsleledningarna inte skadas.**
- * Avlägsna de små plastlocken - om dessa finns - från punktsvetsmuttrarna.
- * Efter att draget är monterat, placera monteringsanvisningen tillsammans med bilens övriga dokument.
- * Thule är inte ansvariga för skada som orsakats direkt eller indirekt av felaktig montering, inklusive användning av olämpliga verktyg, andra monteringsmetoder och processer än de som beskrivs, samt felaktig tolkning av dessa monteringsinstruktioner.

DK**MONTAGEVEJLEDNING.**

For at vælge rigtigt spændingsmoment, er det vigtigt at aflæse serienummeret på typepladen, for at kunne vælge hvilket af de medsendte diagrammer der skal anvendes.

1. Demonter baglysenhederne. Demonter kofangeren, inklusive køretøjets stålstødbjelke. Denne bliver overflødig. Sæt bolte på plads igen. Se fig. 1,2 og 3.
2. Monter anhængertrækket i chassiset.
3. Anbring de to PE-skumblokke som afdækning i chassisvangerne.
4. Spænd alle bolte og møtrikker ifølge tegning.
5. For **A3** køretøjer gælder følgende: Sav en del ud af kofangeren midt på undersiden jf. fig. 4 og 5.
6. For **VW Golf VII / Seat Leon + FR:** køretøjer gælder følgende: Sav den angivne del ud af kofangeren ved hjælp af skabelonen (skabelonen anbringes på ydersiden af kofangeren).
7. Monter kofangeren.
8. Monter baglysenhederne.

9. Monter kuglestangen, inklusive kontaktplade.
10. Spænd alle bolte og møtrikker ifølge tegning.

Rådfør for demontering og montage af dele til køretøjet arbejdspladshåndbogen.

Rådfør for montage og montagemidler skitsen.

BEMÆRK:

- * Kontakt forhandleren i forbindelse med eventuelle påkrævede ændring(er) på køretøjet.
- * Undervognsbehandlingen skal fjernes de steder hvor trækket ligger an mod bilen.
- * Kontakt Deres forhandler for oplysninger om den maksimale trækraft og det tilladte kugletryk.
- * **Vær forsigtig ikke at bore i ledninger, bremse eller benzinslange**
- * Fjern plasticpropperne "om de findes" fra de punktsvejsede møtrikker.
- * **DENNE MONTERINGSVEJLEDNING SKAL MEDBRINGES VED SYN.**
- * Thule er ikke ansvarlig for skade der direkte eller indirekte er forårsaget af forkert montage, herunder også iberegnet brug af forkert værktøj og anvendelse af anden montage metode og andre montagemidler end de foreskrevne samt fejltolkning af den medfølgende montagevejledning.

* **DENNE MONTERINGSVEJLEDNING SKAL MEDBRINGES VED SYN.**

E**INSTRUCCIONES DE MONTAJE.**

Antes de comenzar el montaje por favor, verifique la placa descriptiva del enganche con el fin de determinar la figura correspondiente en la reseña de montaje.

1. Desmontar las unidades de las luces traseras. Desmontar el para-choques inclusive el tope de acero del vehículo, el tope no se vuelve a utilizar. Volver a colocar tornillos. Véase la figura 1, 2 y 3.
2. Montar el gancho de remolque en el chasis.
3. Instalar los dos bloques de espuma PE para sellar los largueros del

© 567070/07-03-2013/7

ФАРКОЛ.РФ**+7 (495) 669-38-36**

рисунке.

Для инструкций по снятию и установке деталей автомобиля, обращайтесь к руководству для работников гаражей.

Информацию о монтаже и средствах крепления вы найдете в схеме.

НИМАНИЕ:

- * Если потребуются изменения конструкции транспортного средства, следует посоветоваться с дилером автомобиля.
- * Если в точках прикрепления имеется слой битума или противозащумовой материал, его следует удалить.
- * Сведения о максимально допустимой массе буксируемого прицепа Вы можете получить у дилера автомобиля.
- * При сверлении следите за тем, чтобы не задеть электропроводку и линии тормозной цепи и подачи горючего.
- * Удалите (если они имеются) пластмассовые затычки из приваренных гаек.
- * После монтажа крюка следует хранить настоящее руководство в комплекте с технической документацией автомобиля.
- * Фирма Thule не отвечает за ущерб, являющийся прямым или косвенным следствием неправильного монтажа, в том числе использования неподходящих инструментов и применения иного способа монтажа или других средств, чем предписано в инструкции, либо неправильного истолкования настоящей инструкции по монтажу.

H SZERELÉSI ÚTMUTATÓ:

Mielőtt rögzítené az eszközt, ellenőrizze a típusábrát, hogy a rögzítő-sí utmutató alapján melyik ábra alkalmazandó.

1. Távolítsa el a hátsó világtűtesteket. Távolítsa el a járműről az utközdőt és az acél utközdőrudat. Az utközdőrudra már nem lesz szükség. Cserélje ki a csavarokat. Lásd az ábrát 1, 2 és 3.
2. Illlessze a vontatórudat az alvázhöz.
3. Hejyezze a két PE habtömböt távoliságtartóként az alváz elemeiben.
4. Szortisa be az összes anyát és csavart a rajzon feltüntetett csavaró-nyomatekig.

5. A3 járművek esetén a tegye a következők t: Fűrészellen ki az utközdő közepső és alsó részéből egy cikket (a2) 4 és 5 ábrán feltüntetett módon.
6. VW Golf VII / Seat Leon + FR: járművek esetén a tegye a következők t: Használja a sablont a feltüntetett cikk kitűréséhez az utközdőből. (hejyezze a sablont az utközdő kúlsó részére)
7. Hejyezze fel az utközdőt.
8. Hejyezze fel a hátsó világtűtesteket.
9. Hejyezze fel a gömb alakú rögzítőt, az illesztőlemezzel együtt.
10. Szortisa be az összes anyát és csavart a rajzon feltüntetett csavaró-nyomatekig.

A szerelés és a jármű alkatrészek összeillesztése érdekében, lásd a munkahelyi kézikönyvet.

Az összeillesztési utasítás és a csatlakozási eljárás érdekében, lásd a rajzot.

- FONTS**
- * Amennyiben a gépkocsin módosításra van szükség, kérjünk felvilágosítást kereskedőnkénél.
 - * Amennyiben a csatlakozási pontok bitumennel, vagy zajszőkkekéntCE any-aggal van bevonva, ezeket távolítsuk el.
 - * A jármű által maximálisan vonatatható megengetett teher mértékétCEI

4. Apretar todos los tornillos y tuercas de acuerdo con los puntos del gráfico.
5. Para los vehículos A3 se hará lo siguiente: Serrar una parte de acuerdo con la figura 4 y 5 en el centro del lado inferior del parachoques.
6. Para los vehículos VW Golf VII / Seat Leon + FR se hará lo siguiente: Serrar la parte indicada del parachoques con ayuda de la plantilla. (instalar la plantilla en el lado exterior del parachoques).
7. Montar el parachoques.
8. Montar las unidades de las luces traseras.
9. Montar la barra de la bola inclusive placa enchufe.
10. Apretar todos los tornillos y tuercas de acuerdo con los puntos del gráfico.

Consultar para el desmontaje y montaje de piezas del vehículo el manual de instalación de taller.

Consultar el croquis para el montaje y medios de fijación.

- N.B.:**
- * Para (una) eventual(es) adaptación(es) 'del vehículo' consultarse al concesionario.
 - * Si en los puntos de fijación hay una capa de betún o anti-choque hay que quitarla.
 - * Consulte a su concesionario para el peso máximo de tracción y la presión de la bola admittida de su vehículo.
 - * **No agujerear cable de eléctrico, tubos de freno o gasolina"**
 - * Retirar, si presentes, los capuchones de plástico de las tuercas de soldadura por punto.
 - * Guarde estas instrucciones junto a la documentación del vehículo después del montaje del enganche.
 - * Thule no se responsabiliza por daños causados, directa o indirectamente, por un montaje incorrecto, incluyendo el uso de herramientas inadecuadas, por el uso de métodos de montaje y medios distintos a los indicados y por la interpretación incorrecta de estas instrucciones de montaje.

taje.

RUS РУКОВОДСТВО ДЛЯ МОНТАЖА:

Перед тем, как начинать монтаж, требуется проверить таблицу с типом изделия для того, чтобы определить какую именно из иллюстраций в инструкции по установке нужно использовать.

- * Amennyiben pontthegesztéssel rögzített anyakkal találkozunk, vegyük le az anyagyag sapkát.
- * A felszerelés után az útmutatót Certizzuk a gépjármű papírjával együtt.
- * A Thule nem vállal felelősséget a nem megfelelő szerelésből következően vagy közvetett módon következő károkért. Ez vonatkozik a nem megfelelő szereléstől eredő módosításokra, a leírtaktól eltérő módszerek és eszközök alkalmazására, valamint a szerelési útmutató téves értelmezésére.

1. Снять оба блока задних фар. Снять бампер вместе со стальным брызговиком автомобиля; брызговики брызг больше не понадобятся. Оставить болты на месте. См. рисунок 1, 2 и 3.
2. В качестве уплотнения, вставить два полиэтиленовых элемента в балки шасси.
3. Затянуть все болты и гайки в соответствии со значениями на рисунке.
4. Затянуть все болты и гайки в соответствии со значениями на рисунке.
5. Для автомобиля A3 выпилить часть из бампера в середине снизу, как указано на рис. 4 и 5
6. Для автомобиля VW Golf VII / Seat Leon + FR: Выпилить указанныю часть из бампера при помощи шаблона. (Нанести шаблон на наружную сторону бампера).
7. Установить бампер.
8. Установить оба блока задних фар.
9. Установить крюк с шаром, вместе со штепсельной платой.
10. Затянуть все болты и гайки в соответствии со значениями на рисунке.

I ISTRUZIONI PER IL MONTAGGIO.

Prima di iniziare il montaggio verificare la targhetta per determinare quale disegno, presente nelle istruzioni, è applicabile.

1. Smontare i gruppi dei fanali posteriori. Smontare il paraurti e la barra d'acciaio dal veicolo; la barra in acciaio non dovrà più essere montata. Rimontare bulloni. Vedi figura 1, 2 e 3.
2. Montare il ganccio traino sul telaio.
3. Inserire i due blocchi di polietilene espanso nei montanti del telaio per chiudere.
4. Serrare tutti i dadi e bulloni alle coppie di serraggio indicate nei disegni.
5. Per i veicoli A3 vale quanto segue: Segare via la parte indicata in figura 4 e 5 dalla parte centrale inferiore del paraurti.
6. Per i veicoli VW Golf VII / Seat Leon + FR: vale quanto segue: Con il ausilio della sagoma, segare via dal paraurti la parte indicata. (posizionare la sagoma sul lato esterno del paraurti).
7. Montare il paraurti.
8. Montare i gruppi dei fanali posteriori.
9. Montare l'asta della sfera, completa di piastra di contatto.
10. Serrare tutti i dadi e bulloni alle coppie di serraggio indicate nel disegno.

Per lo smontaggio ed il montaggio dei componenti del veicolo consultare il manuale tecnico dell'officina.

Consultare il disegno per il montaggio ed i dispositivi di fissaggio.

- N.B.:**
- * Per eventuali necessari adattamenti "del veicolo" si consiglia di consultare il fornitore.
 - * Rimuovere lo strato di materiale isolante dai punti d'attacco.
 - * Per il peso complessivo trainabile della Vostra vettura, consultate il Vostro rivenditore autorizzato.
 - * **Praticando i fori, prestare attenzione a non danneggiare i cavi elettrici, i cavi del freno e i condotti del carburante.**

- * Rimuovere, se presenti, i coperchietti in plastica dai dadi di saldatura per punto.
- * Questa istruzione di montaggio deve essere allegata ai documenti del veicolo dopo l'installazione del gancio.
- * Thule non può essere ritenuta responsabile per eventuali danni direttamente o indirettamente dovuti ad un errato montaggio, intendendo con ciò anche l'uso di attrezzi non idonei e l'uso di metodi e mezzi di montaggio diversi da quelli prescritti, nonché all'errata interpretazione delle seguenti istruzioni di montaggio.

PL INSTRUKCJA MONTAŻU.

Przed rozpoczęciem montażu należy sprawdzić tabliczkę znamionową, żeby ustalić, który z szablonów znajdujących się w instrukcji montażowej należy wykorzystać.

1. Zdemontować zespół tylnych świateł. Zdemontować z pojazdu zderzak wraz ze stalową belką zderzakową, belka zderzakowa nie będzie ponownie używana. Zderzak ponownie śruby. Patrz rysunek 1, 2 i 3.
2. Zamontować hak holowni Sahaa merkitty osa puskurista sablonin avulla. (asea sabloni puskurin ulkopuolelle)czy do podwozia.
3. Umieścić dwa klocki piankowe PE jako szczeliwo w poprzecznicach ramy podwozia.
4. Dokręcić wszystkie śruby i nakrętki zgodnie z rysunkiem.
5. Dla pojazdów **A3** obowiązuje: Wypilować zgodnie z rysunkiem 4 i 5 odcinek w środkowej części od spodu zderzaka.
6. Dla pojazdów **VW Golf VII / Seat Leon + FR**: obowiązuje: Wypilować wskazany odcinek zderzaka korzystając z szablonu.(szablon umieścić na zewnętrznej stronie zderzaka).
7. Zamontować zderzak.
8. Zamontować zespół tylnych świateł.
9. Zamontować drąg kuli wraz z płytą z gniazdem wtykowym.
10. Dokręcić wszystkie śruby i nakrętki zgodnie z rysunkiem.

Co do montażu i montowania części pojazdu zapoznać się podręcznikiem warsztatowym.

5. Koskee ajoneuvoja **A3**: Sahaa irti osa puskurin alaosan keskiosasta kuvan 4 ja 5 osoittamalla tavalla.
6. Koskee ajoneuvoja **VW Golf VII / Seat Leon + FR** Sahaa merkitty osa puskurista sablonin avulla. (asea sabloni puskurin ulkopuolelle)
7. Kiinnitää puskuri.
8. Kiinnitää takavaloyksiköt.
9. Kiinnitää kuulavetolaite (hitch) sekä pistorasialevy.
10. Kiristä kaikki pultit ja mutterit piirroksen mukaisesti.

Ajoneuvon osien purkamis- ja asennusohjeet, ks. työpaikalla käytetty käsikirja.

Asennus- ja kiinnitysohjeet, ks. piirros.

TÄRKEÄÄ:

- * "Ajoneuvoa" koskevasta mahdollisesta tarpeellisesta sovellutuksesta/sovellutuksista on kysyttävä neuvoa jälleenmyyjältä.
- * Mikäli kiinnityskohdissa on bitumi- tai tärinäestokerros, se on poistettava.
- * Auton vetämää sallittua enimmäiskuormitusta on tiedusteltava jälleenmyyjältä.
- * **Porattaessa on huolehdittava siitä, että ei jouduta kosketuksiin sähkö-, jarru- tai polttoainejohtojen kanssa.**
- * Poista, "mikäli olemassa", pistehitsausmuttereiden muovisuojukset.
- * Nämä asennusohjeet on asennuksen jälkeen säilytettävä yhdessä ajoneuvoa koskevien papereiden kanssa.
- * Thule ei ole vastuussa vioittumisesta, joka on suoraan tai epäsuoraan aiheutunut väärästä asennuksesta samoin kuin sopimattomien työkalujen käytöstä, muiden kuin ohjeissa mainittujen asennusmenetelmien tai välineiden käytöstä sekä kyseisten asennusohjeiden väärintulkinnasta.

CZ POKYNY K MONTÁŽI:

Před instalací je nutno zkontrolovat typový štítek, abyste zjistili, který nářez v pokynech pro instalaci máte použít.

1. Odstraňte jednotky zadních světel. Odstraňte nárazník o ocelovou

Co do montážu i środków montażowych zapoznać się ze schematem.

Wskazówki:

- Po przejechaniu 1000 km dokręcić wszystkie elementy skręcane.
- **Podczas ewentualnych odwrotów upewnić sięczy w pobliżu nie znajdują się przewody instalacji elektrycznej, przewody hydrauliczne lub przewody paliwowe.**
- Wszystkie ubytki powłoki lakierniczej zabezpieczyć przed korozją.
- Należy wyjąć ewentualne plastikowe zaślepki w punktach przyspawanych nakrętek.
- Stosować nakrętki oraz śruby gatunkowe dostarczone w komplecie.
- Utrzymywać kulę czystość ci, oraz pamiętać o regularnym jej smarowaniu.
- Hak holowniczy zarejestrować w stacji diagnostycznej.

Zastosowanie siędo powyższych wskazań gwarantuje Państwu bezpieczeństwo, niezawodność i sprawność naszego wyrobu przez całą okres jego użytkowania.

* Firma Thule nie ponosi odpowiedzialności za straty poniesione pośrednio lub bezpośrednio na skutek niewłaściwego montażu, w tym użycia niewłaściwych narzędzi i sposobów montażu niezgodnych z instrukcją, oraz niezastosowanie siędo treści instrukcji.

SF ASENNUSOHJEET:

Ennen asennusta, selvitä tyypikilvestä, mikä asennusohjeen piirros koskee kyseistä autoa

1. Irrota takavaloyksiköt. Irrota ajoneuvosta puskuri sekä teräksinen iskunvaimenninpalkki, iskunvaimenninpalkkia ei enää käytetä. Aseta pultit takaisin paikalleen. Ks. kuva 1, 2 ja 3.
2. Kiinnitä vetokoukku alustaan.
3. Aseta molemmat PE-vaahtomuovikappaleet tiivisteeksi alustapalkkeihin.
4. Kiristä kaikki pultit ja mutterit piirroksen mukaisesti.

© 567070/07-03-2013/9

5. nosník nárazníku z vozidla. Nosník nárazníku již nebudete potřebovat. Vyměňte šrouby. Viz schéma 1, 2 a 3.
2. Připevňte tažnou tyč na podvozek.
3. Umístěte dva PE pěnové bloky jako rozpěry na nosník podvozku.
4. Utáhněte všechny matice a šrouby kroutivou silou uvedenou ve výkresu.
5. Pro vozidla s **A3** platí následující: Odřezte střední a spodní část nárazníku, viz schéma 4 a 5.
6. Pro vozidla s **VW Golf VII / Seat Leon + FR**: platí následující: Použijte šablonu k odřezání označené části nárazníku. (umístěte šablonu zvenku nárazníku)
7. Připevňte nárazník.
8. Připevňte jednotky zadních světel.
9. Připevňte kulovou tažnou hlavici včetně destičky se zásuvkou.
10. Utáhněte všechny matice a šrouby kroutivou silou uvedenou ve výkresu.

Před demontáží a montáží částí vozidla konzultujte montážní příručku.

Montážní pokyny a metoda připevnění dle náčrtu.

DŮLEŽITÉ

- * Pokud je potřeba provést na voze úpravy, obraťte se na svého prodejce.
- * Pokud je místo montáže opatřeno asfaltovým nátěrem nebo vrstvou nátěru snižující hluk, odstraňte je.
- * Pro informaci o maximálním nákladu povoleném k tažení se obraťte na svého prodejce.
- * **Při vtřání dbejte zvýšené pozornosti, zejména co se týče elektrických, brzdových a palivových kontaktů.**
- * Pokud jsou na maticích bodového svařování plastová víčka, odstraňte je.
- * Po montáži uschovejte tento manuál k ostatním dokladům vozidla.
- * Společnost Thule neodpovídá za přímé ani nepřímé škody způsobené nesprávnou montáží, včetně použití nevhodných nástrojů, použití jiných metod montáže a prostředků než uvedených a nesprávným pochopením těchto pokynů k montáži.

© 567070/07-03-2013/10

+7(495)669-38-36

+7(495)669-38-36

+7(495)669-38-36

+7(495)669-38-36

ФАРКОГ.РФ
+7 (495) 669-38-36

+7(495)669-38-36

+7(495)669-38-36

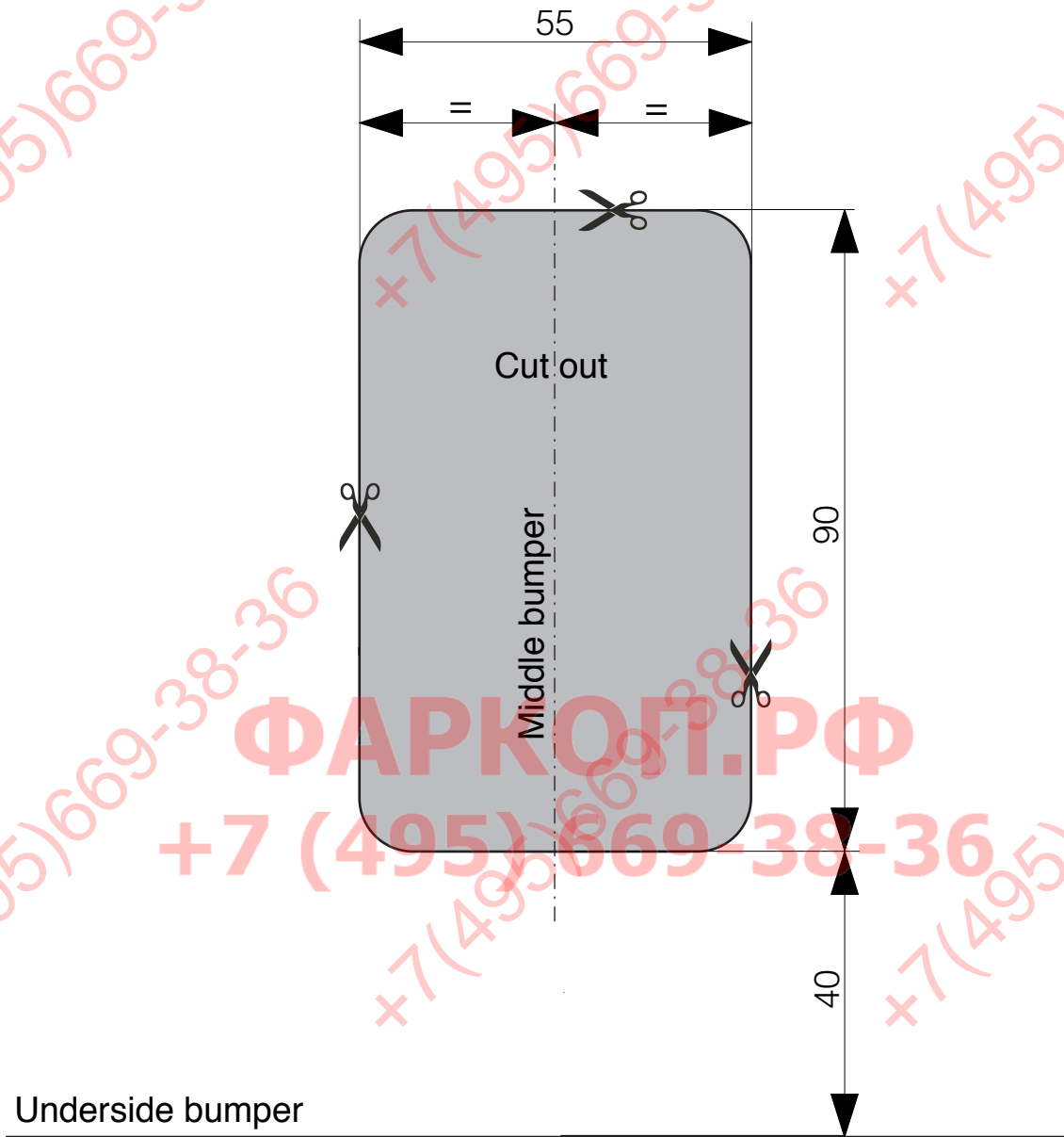
+7(495)669-38-36

+7(495)669-38-36

+7(495)669-38-36

Template 5670

Place on outside bumper



VW Golf VII

+7(495)669-38-36

+7(495)669-38-36

+7(495)669-38-36

+7(495)669-38-36

ФАРКОГ.РФ
+7 (495) 669-38-36

+7(495)669-38-36

+7(495)669-38-36

+7(495)669-38-36

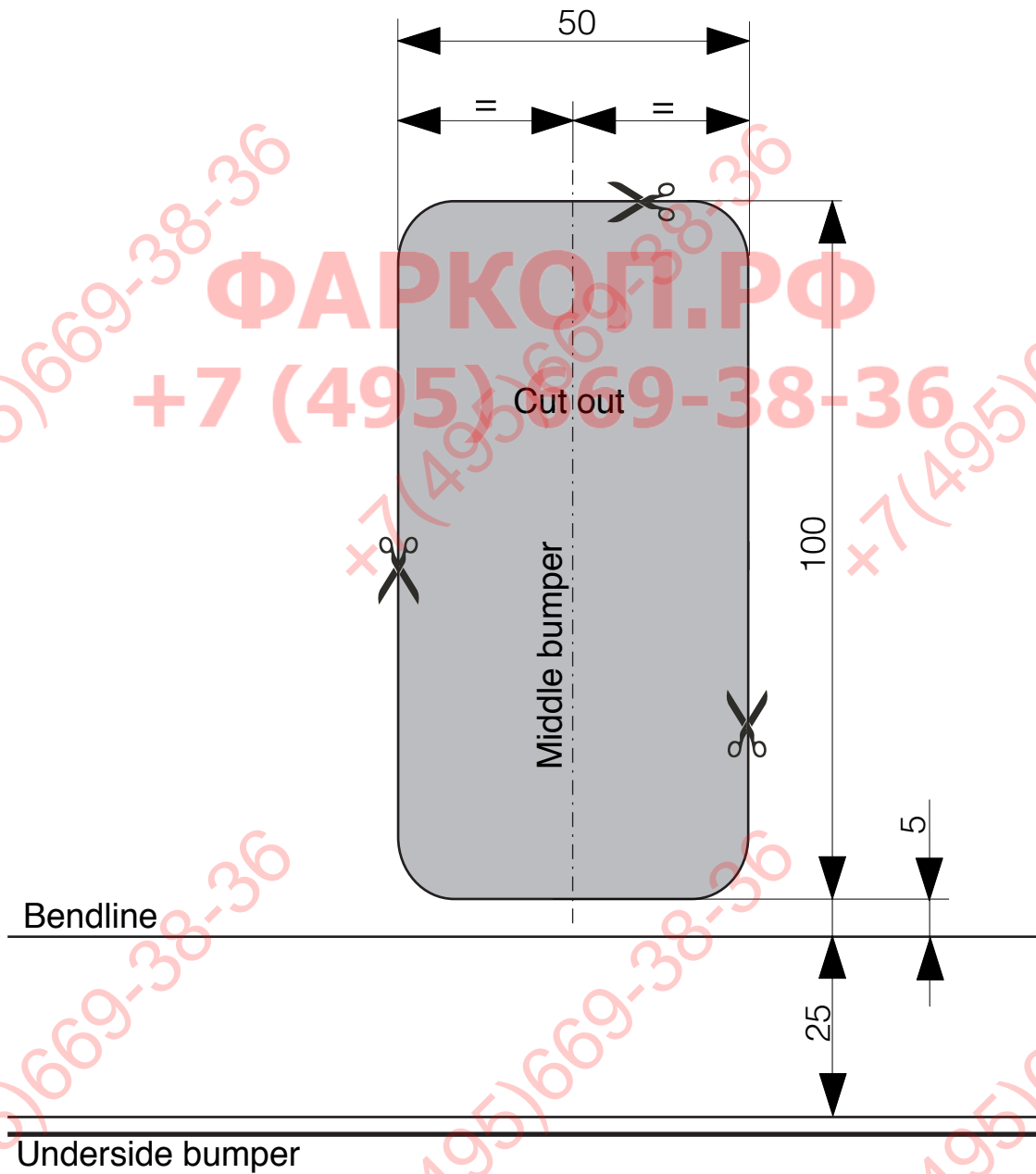
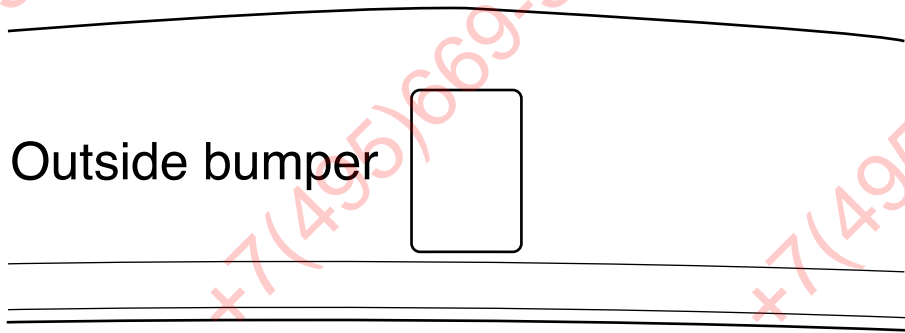
+7(495)669-38-36

+7(495)669-38-36

Template 5670

Place on outside bumper

Seat Leon



+7(495)669-38-36

+7(495)669-38-36

+7(495)669-38-36

+7(495)669-38-36

ФАРКОГ.РФ
+7 (495) 669-38-36

+7(495)669-38-36

+7(495)669-38-36

+7(495)669-38-36

+7(495)669-38-36

+7(495)669-38-36

Template 5670

Place on outside bumper

Seat Leon FR

Outside bumper

