

Fitting instructions
Make: Renault
Clio Grand Tour; 2013->
Type: 5745

**ФАРКОГ.РФ**

**+7 (495) 669-38-36**

Couplingsclass: A50-X

**Approved**

**Approved**

ECE/R55

E11 55R 018641

0km

1000km

+

Max. vertical load : 75 kg

kg ?

kg

kg

**D-Value: 7,6 kN**

10.9

10

Copy of manufacturersplate

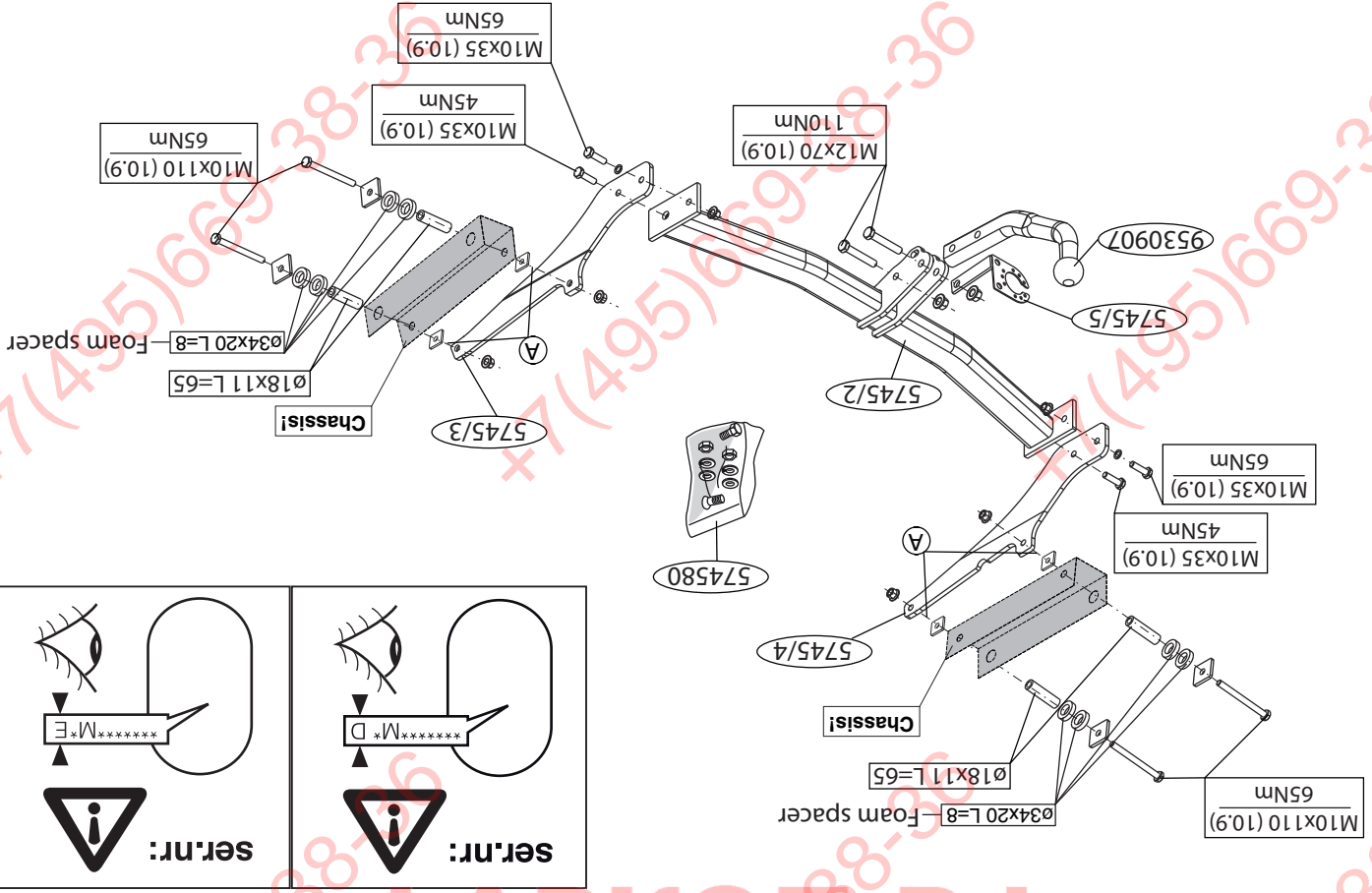
1

2

© 574570/29-05-2013/1

**ФАРКОП.РФ**

**+7 (495) 669-38-36**



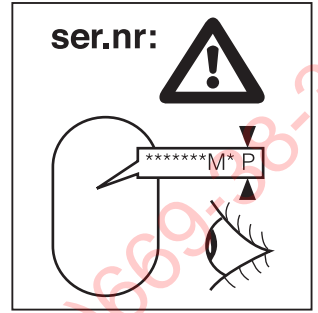
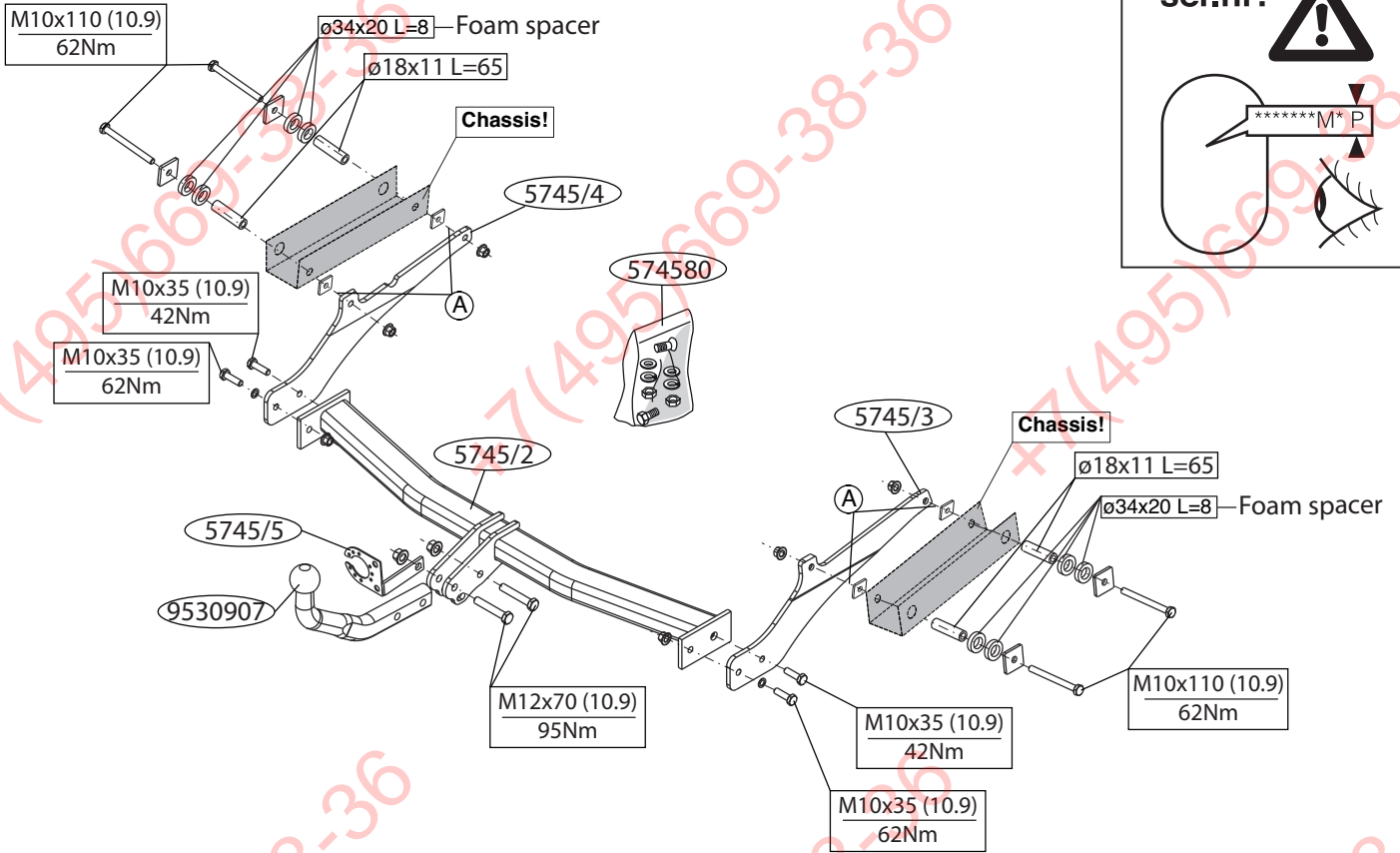
ФАРКОП.РФ

+7 (495) 669-38-36

+7 (495) 669-38-36

+7 (495) 669-38-36

+7 (495) 669-38-36



**ФАРКОГ.РФ**

**+7 (495) 669-38-36**

© 574570/29-05-2013/3

**NOTE:**

- \* Should this installation process entail the cutting of the bumper – conformation MUST be obtained by the installation engineer of the customer's acceptance prior to completion. Thule Towing Systems do not accept responsibility for any matters arising as a result of this miscommunication.
- \* All measurements are in mm!
- \* The dealer should be consulted for possible necessary adjustment(s) "of the vehicle".
- \* Remove the insulating material from the contact area of the fitting points.

**For dismantling and fitting the vehicle parts, see the site handbook. For fitting instructions and attachment method, see drawing.**

1. If present: Remove the spare wheel.
2. Remove the last exhaust suspension bracket on the left.
3. Remove the heat shield, **it will no longer be needed.**
4. Remove any stickers that may be present at the points of attachment.
5. Remove any wax or glue present where the tow bar is in contact with the vehicle.
6. Position sideplate (L) / (R) at points A.
7. Fit the member section between the sideplates.
8. Fit the ball hitch, including socket plate
9. Tighten all nuts and bolts to the torque indicated in the table.
10. Fit the section removed.

**Before you start the fitting you must check the type plate to determine which sketch, in the fitting instruction, is applicable.**

**GB FITTING INSTRUCTIONS:**

gereedschappen en het gebruik van andere dan de voorgeschreven montagewijze en middelen, dan wel onjuiste interpretatie van dit onderhavig montagevoorschrift.

**7+ 96-38-38-699 (564) 7**

**ФАРКОЛ.РФ**

**BELANGRIJK:**

- \* Voor eventueel noodzakelijke aanpassing(en) "van het voertuig" dient men de dealer te raadplegen.
- \* Indien op de bevestigingspunten een bitumen of anti-dreunlaag aanwezig is, dient deze verwijderd te worden.
- \* Voor de max. toegepaste massa, welke uw auto mag trekken, dient u uw dealer te raadplegen.
- \* **Bij het boren dient men er zorg voor te dragen, dat elektriciteits-, rem- en brandstofdleidingen niet worden geraakt.**
- \* Verwijder "indien aanwezig" de plastic dopjes uit de puntlasmoeren.
- \* Deze handleiding dient na montage bij de voertuigpapieren gevoegd te worden.
- \* Thule is niet aansprakelijk voor de schade die het direct of indirect gevolg is van onjuiste montage, daaronder begrepen gebruik van niet-geschikte

**Raadgeef voor montage en bevestigingsmiddelen de schets. Werkplaats handboek.**

**Raadgeef voor demontage en montage van voertuig onderdelen het**

1. Indien aanwezig: Demonteer het reserve wiel.
2. Demonteer links de achterste uitlaatophangbeugel.
3. Demonteer het hitteschild, **deze komt te vervallen.**
4. Verwijder eventueel de plakkers t.p.v. de bevestigingspunten.
5. Verwijder t.p.v. de contactvlakken van de trekhaak met het voertuig de aanwezige kit of wax.
6. Plaats zijplaat (L) / (R) t.p.v. de punten A.
7. Monteer het balkgeveel tussen de zijplaten.
8. Monteer de kogelstang inclusief stekkerplaat.
9. Draai alle bouten en moeren overeenkomstig tabel vast.
10. Monteer het verwijderde.

**Voordat u met de montage begint dient u op het typeplaatje te kijken welke schets, in de handleiding, van toepassing is.**

**NL MONTAGEHANDLEIDING:**

**ВНИМАНИЕ:**

- \* Если предусмотрены изменения конструкции транспортного средства, следует посоветоваться с дилером автомобиля.
- \* Если в точках прикрепления имеется слой битума или противношумовой материал, его следует удалить.
- \* Сведения о максимальной допустимой массе буксируемого прицепа Вы можете получить у дилера автомобиля.
- \* При сверлении следите за тем, чтобы не задеть электропроводку и линии тормозной цепи и подачи горючего.
- \* Удалите (если они имеются) пластмассовые заглушки из приваренных гаек.
- \* После монтажа крюка следует хранить настоящее руководство в комплекте с технической документацией автомобиля.
- \* Фирма Thule не отвечает за ущерб, являющийся прямым или косвенным следствием неправильного монтажа, в том числе использования ванин неподходящих инструментов и применение иного способа монтажа или других средств, чем предписано в инструкции, либо неправильного истолкования настоящей инструкции по монтажу.

**Для инструкции по снятию и установке деталей автомобиля, обращайтесь к руководству для работников гаражей.**

**Информацию о монтаже и средствах крепления вы найдете в схеме.**

6. Поставить боковую панель (L) / (R), в точках A.
7. Установить секцию бруса между боковыми панелями.
8. Установить крюк с шаром, вместе со штатной платой.
9. Затянуть все болты и гайки в соответствии со значениями в таблице.
10. Установить снятые ранее детали.

- \* Consult your dealer for the maximum tolerated pull weight and ball hitch pressure of your vehicle.
- \* **Do not drill through electrical-, brake- or fuellines.**
- \* Remove (if present) the plastic caps from the spot welding nuts.
- \* This fitting instruction has to be enclosed in the vehicle documents after fitting the towbar.
- \* Thule is not liable for damage caused directly or indirectly by incorrect assembly, including the use of unsuitable tools, the use of other assembly methods and means than the ones outlined, and the incorrect interpretation of these assembly instructions.

## D MONTAGEANLEITUNG:

Vor Beginn des Einbaus ist anhand der Typplakette der Anhängerkupplung festzustellen welches Bild in der Einbauanleitung maßgebend ist.

1. Falls vorhanden: Das Ersatzrad abmontieren.
2. Links den hintersten Auspuffaufhängungsbügel abmontieren.
3. Das Hitzeschild abmontieren, **diese wird nicht mehr benötigt.**
4. Gegebenenfalls die Aufkleber bei den Befestigungspunkten entfernen.
5. Bei den Berührungsflächen der Anhängervorrichtung mit dem Fahrzeug den vorhandenen Kitt oder das Wachs entfernen.
6. Die Seitenwand (L) / (R) bei den Punkten A anlegen.
7. Den Trägerteil zwischen die Seitenwände montieren.
8. Die Kugelstange einschließlich Steckdosenplatte montieren.
9. Alle Schrauben und Muttern gemäß den Angaben in der Tabelle festziehen.
10. Das Entfernte montieren.

Für die Demontage und Montage von Fahrzeugteilen das Werkstatt-Handbuch zu Rate ziehen.

Für die Montage und die Befestigungsmittel die Skizze zu Rate ziehen.

### HINWEISE:

- \* Für (eine) eventuell erforderliche Anpassung(en) "des Fahrzeugs" ist

der Händler zu Rate zu ziehen.

- \* Im Bereich der Anlageflächen muß Unterbodenschutz, Hohlraumkonser- vierung (Wachs) und Antidröhnmaterial entfernt werden.
- \* **Vor dem Bohren prüfen, daß keine, dort eventuell vorhandene Leitungen beschädigt werden können.**
- \* Alle Bohrspäne entfernen und gebohrte Löcher gegen Korrosion schützen.
- \* Entfernen Sie "falls vorhanden", die Plastikkappen von den Punkt- schweißmuttern.
- \* Für das höchstzulässige Zuggewicht und der erlaubte Kugeldruck Ihres Fahrzeugs ist IhrHändler zu befragen.
- \* Die Quetschmuttern müssen nach einem späteren lösen der Muttern gegen neue ausgetauscht werden, da ansonsten die Sicherungswirkung nicht mehr garantiert ist!
- \* Thule haftet nicht für Schäden, die als direkte oder indirekte Folge einer nicht ordnungsgemäßen Montage auftreten, darunter fallen auch die Benutzung von ungeeigneten Werkzeugen, andere als die vorgeschrie- benen Montageverfahren und Montagemittel sowie eine fehlerhafte Interpretation der betreffenden Montageanweisung.

## F INSTRUCTIONS DE MONTAGE:

Avant de commencer le montage veuillez vérifier la plaque signalé- tique de l'attelage afin de déterminer la figure correspondante dans la notice de montage.

1. Si présents: Déposer la roue de secours.
2. Démonter à gauche le collier de fixation de l'échappement arrière.
3. Déposer le bouclier thermique, **il/s ne sera/seront plus .**
4. Le cas échéant les autocollants placés sur les points de fixation.
5. Retirer le mastic ou la cire qui se trouve sur les surfaces de contact de l'attache-remorque avec le véhicule.
6. Placer la plaque latérale (G) / (D) à l'emplacement des points. A.
7. Monter la poutre entre les plaques latérales.
8. Monter la barre de la rotule y compris la prise électrique.

© 574570/29-05-2013/5

Před demontáží a montáží částí vozidla konzultujte montážní příruč- ku.

Montážní pokyny a metoda připevnění dle náčrtu.

### DŮLEŽITÉ

- \* Pokud je potřeba provést na voze úpravy, obraťte se na svého prodej- ce.
- \* Pokud je místo montáže opatřeno asfaltovým nátěrem nebo vrstvou nátěru snižující hluk, odstraňte je.
- \* Pro informaci o maximálním nákladu povoleném k tažení se obraťte na svého prodejce.
- \* **Při vrtání dbejte zvýšené pozornosti, zejména co se týče elek- trických, brzdových a palivových kontaktů.**
- \* Pokud jsou na maticích bodového svařování plastová víčka, odstraňte je.
- \* Po montáži uschovejte tento manuál k ostatním dokladům vozidla.
- \* Společnost Thule neodpovídá za přímé ani nepřímé škody způsobené nesprávnou montáží, včetně použití nevhodných nástrojů, použití jiných metod montáže a prostředků než uvedených a nesprávným pochopením těchto pokynů k montáží.

## H SZERELÉSI ÚTMUTATÓ:

Mielőtt rögzítené az eszközt, ellenőrizze a típusábrát, hogy a rögzíté- si útmutató alapján melyik ábra alkalmazandó.

1. Ha aktuális: Távolítsa el a pótkereket.
2. Távolítsa el a kipufogócső utolsó függőtartóját a bal oldalon.
3. Vegyük le a hővédő pajzsot, **a továbbiakban már nem lesz szüksége rá(juk).**
4. Távolítsa el az összes címkét az érintkezési pontok helyén.
5. Távolítsa el az összes kenőanyagot illetve ragasztót a vontatórúd a járművel érintkező részeinél.
6. Helyezze el a (B) / (J) oldallemezeket a(z) A pontokban.
7. Helyezze fel a rúdelemet az oldallemezek közé.
8. Helyezze fel a gömb alakú rögzítőt, az illesztőlemezzel együtt.
9. Szorítsa be az összes anyát és csavart a táblában feltüntetett csavarónyo-

matékig.

10. Helyezze vissza az eltávolított elemet.

A szétszerelés és a jármű alkatrészek összeillesztése érdekében, lásd a munkahelyi kézikönyvet.

Az összeillesztési utasítás és a csatlakozási eljárás érdekében, lásd a raj- zot.

### FONTOS

- \* Amennyiben a gépkocsin módosításra van szükség, kérjünk felvilág- osítást kereskedőnkétől.
- \* Amennyiben a csatlakozási pontok bitumennel, vagy zajcsökkentőCE any- ggal van bevonva, ezeket távolítsuk el.
- \* A jármű által maximálisan vontatható megengedett teher mértékétől tájékozódjunk kereskedőnké- nál.
- \* **Fúrás során ügyeljünk arra, hogy elkerüljük az elektromos, a fék- és az üzemanyag-vezetékeket.**
- \* Amennyiben ponthegesztéssel rögzített anyákkal találkozunk, vegyük le a róluk a mianyag sapkát.
- \* A felszerelés után az útmutatót CE rizzük a gépjármű papírjaival együtt.
- \* A Thule nem vállal felelősséget a nem megfelelő szerelésből közvetlen vagy közvetett módon következő károkért. Ez vonatkozik a nem megf- elelő szerszámok használatára, a leírtaktól eltérő módszerek és eszközök alkalmazására, valamint a szerelési útmutató téves értel- mezésére.

## RUS РУКОВОДСТВО ДЛЯ МОНТАЖА:

Перед тем, как начинать монтаж, требуется проверить табличку с типом изде- лия для того, чтобы определить какую именно из иллюстраций в инструк- ции по установке нужно использовать.

1. Если имеется/имеются: Снять запасное колесо.
2. Снять слева и справа последний кронштейн подвески выхлопной трубы.
3. Снять теплозащитный экран, **Эта деталь больше не понадобятся.**
4. По мере необходимости, удалить наклейки на местах крепления.
5. Удалить имеющийся клей или парафин на месте соприкосновения буксирного крюка

© 574570/29-05-2013/10

1. Om de findes: Demontér reservedelene.
2. Demontér til venstre den bageste udstødningsophængsbøjle.

grammer der skal anvendes.

For at vælge rigtigt spændingsmoment, er det vigtigt at aflæse serienum-  
meret på typladen, for at kunne vælge hvilket af de medsendte dia-

### MONTAGEVEJLEDNING:



- \* Kontakt återforsäljaren om fordonet eventuellt bör modifieras.
- \* Om det finns ett bitumen- eller stötdämpande lager vid kontaktytor skall denna avlägsnas.
- \* Kontakta din återförsäljare för ditt fordon's max. dragkraft och tillåtna kult-  
ryck.
- \* Vid borrning skall man se till att elektrisk-, broms- och bränsleled-  
ningarna inte skadas.
- \* Avlägsna de små plastlocken - om dessa finns - från punktsvetsmutterar-  
na.
- \* Efter att draget är monterat, placera monteringsanvisningen tillsammans  
med bilen's övriga dokument.
- \* Thule är inte ansvariga för skada som orsakats direkt eller indirekt av  
felaktig monterning, inklusive användning av olämpliga verktyg, andra  
monteringsmetoder och processer än de som beskrivs, samt felaktig  
tolkning av dessa monteringsinstruktioner.

### OBS:

Se skissen för monterning och monteringsmaterial.  
delar.  
Se verkstadsboken för demontering och monterning av fordonets

10. Montera det som avlägsnats.
9. Momentdrag alla skruvar och muttrar enligt tabellen.
8. Montera kulsängens inklusive kontaktpattan.
7. Montera balldelen mellan sidopattorna.
6. Placera sidopattan (L) / (R) vid punkterna A.  
fordonet.

# ΦΑΡΚΟΛΤ.ΡΦ 96-38-38-38-699 (564) 7+

1. Pokud existuje: Odstrānĕ rezervu.
2. Odstrānĕ poslednĭ zāvĕsnou svorku vĕřfuku vĕřvo.
3. Odstrānĕ tepelnĭ štĭt, **nebudĕ ho tĕba.**
4. Odstrānĕ jākĕkoliv nālepkŷ z mĭst pĕřpjenĭ.
5. Odstrānĕ jākŷkoliv vosk nebŷ lepĭdlo z mĭsta spojĕnĭ taznĕ tŷcĕ s  
vozĭdem.
6. Umĭstĕ boĕnĭ desĭtķkŷ vĕřvo/vpĕravo v bodech A.  
Upevnĕtĕ čāst nosnĭku mezi boĕnĭ desĭtķkŷ.
7. Upevnĕtĕ čāst nosnĭku mezi boĕnĭ desĭtķkŷ.
8. Pĕřpjenĕ kŷlovou taznou hlavĭ vĕĕnĕ desĭtķkŷ se zāsvkou.
9. utāhnĕtĕ vĕsĕchnŷ matĭcĕ a šroubŷ krouřvov silou uvĕdenou v tabulce.
10. Pĕřpjenĕ odstrānĕnou čāst.

Před instalací je nutno zkontrolovat typový štítek, aby ste zjistili, který  
nāřĕs v pokynĕch pro instalaci māte pouřtĭ.

### POKYNŷ K MONTAŽI:



- \* "Ajoneuvova" koskevastata mahdollisesta tarpeellisesta sovellutuksesta/  
sovellyksistä on kysyttävä neuvoa jälleennmyyjältä.
- \* Mikäli kiinnityskohdissa on bitumi- tai tärinänestokerros, se on poistettava.  
Auton vetämässä sallittua enimmäiskuurmista on tiedusteltava jälle-  
enmyyjältä.
- \* Poratessa on huolehdittava siitä, että ei jouduta kosketuksiin  
sähkö-, jarru- tai polttoaineliötojen kanssa.
- \* Poista, "mikäli olemassa", pistehitsausmutteroiden muovisuojukset.  
Nämä asennusohjeet on asennuksen jälkeessä säilytettävä yhdessä ajo-  
neuvoa koskevien paperiden kanssa.
- \* Thule ei ole vastuussa vioittumisesta, joka on suoraan tai epäsuoraan  
aiheutunut väärästä asennuksesta samoin kuin sopimattomien työkalu-  
ajoneuvon välilläiden käytöstä sekä kyseisten asennusohjeiden väärinkäynnistä.

### TÄRKEÄÄ:

Asennus- ja kiinnitysohjeet, ks. piirros.  
ty käsikirja.

1. Om dessa finns: Demontera reservhjulet.
2. Demontera till vänster och avgasrörets bakre fasta.
3. Avlägsna värmeskölden, **denna förfaller.**
4. Avlägsna eventuellt klistermärkena som sitter på fastpunkterna.
5. Avlägsna all belägning eller vax från dragkrokens kontaktytor med

bedöma vilken skiss i monteringsanvisningen som skall användas.  
För du startar monteringen måste du kontrollera typskylten för att kunna

### MONTERINGSANVISNINGAR:



- \* Pour un/des adaptations indispensables sur le véhicule, veuillez con-  
sulter le concessionnaire.
- \* Enlever la couche de bitume ou d'anti-tremblement qui recouvre éven-  
tuellement les points de fixation.
- \* Pour connaître le poids de traction maximum et le poids en flèche sur la  
rotule autorisée du véhicule, veuillez consulter votre concessionnaire.
- \* Veiller en permanence à ne pas endommager les conduites de électri-  
que, de frein et de carburant.
- \* Retirer "si présents" les embouts en plastique des écrous de soudure  
par point.
- \* Cette notice de montage doit être conservée à bord du véhicule après  
montage de l'attelage.
- \* Thule décline toute responsabilité pour les dommages qui pourraient  
directement ou indirectement résulter d'un montage incorrect, y compris  
l'utilisation d'outils inappropriés et l'utilisation d'un mode d'emploi et de  
moyens autres que ceux prescrits, ou bien résulter d'une interprétation  
inexacte des présentes instructions de montage.

### REMARKUE:

Consulter le croquis pour voir le montage et les moyens de fixation.  
la notice du fabricant.  
Pour le montage et le démontage des pièces du véhicule, consulter

9. Serrer tous les boulons et écrous conformément au tableau.
10. Monter ce qui a été retiré.

### Ajoneuvon osien purkamis- ja asennusohjeet, ks. työpaikalla käytet-

1. Mikäli olemassa: Irrota varapyörä.
2. Irrota takimarmain pakoputken riippukanattain vasemmalla.
3. Irrota lämpösuojaus, **tätä ei enää tarvita.**
4. Poista mahdolliset tarat kiinnityskohdista.
5. Poista mahdollinen kitti ja vaha kohdistajissa, joiissa vetokoukku on koske-  
tukissa ajoneuvoon.
6. Aseta sivulievyy (L)/(R) kohtiin A.
7. Kiinnitä paikkiosa sivulievyyjen väliin.
8. Kiinnitä kuulaavetoaite (hitich) sekä pistorasialevy.
9. Kiristä kaikki pultit ja mutterit taulukon mukaisesti.
10. Kiinnitä irrotetut osat.

### Ennen asennusta, selvitä tyypikkiliveistä, mikä asennusohjeen piirros

koskee kyseistä autoa

### AASENNUSOHJEET:



- Wszyskie uprętki powtórki lakierowniczej zabezpieczyc przed korozją.
- Należy wyjątkowo ewentualnie plastikowe zaślepki w punktach przyspawa-  
nych nakrętkę.
- Stosować nakrętki oraz śruby gatunkowe dostarczone w komplecie.
- Utrzymywać kulę w czystości, oraz parnić o regularnym jej smarowa-  
niu.
- Hak holowniczy zarejestrować w stacji diagnostycznej.
- Zastosowanie się do powyższych wskazań gwarantuje Państwu bez-  
pieczeństwo, niezawodność i sprawność naszego wyrobu przez całą  
pięć lat użytkowania.
- \* Firma Thule nie ponosi odpowiedzialności za straty poniesione pośred-  
nio lub bezpośrednio na skutek niewłaściwego montażu, w tym użycia  
niewłaściwych narzędzi i sposobów montażu z instrukcją,  
oraz niezastosowanie się do treści instrukcji.

3. Tag isoleringspladen af, **disse bliver overflødige.**
4. Fjern evt. mærkaterne ved montagepunkterne.
5. Fjern ved kontaktområder mellem køretøjet og anhængertrækket det tilstedeværende kit eller voks.
6. Anbring sideplade (V)/(H) ved punkterne A.
7. Monter bjælkedelen mellem sidepladerne.
8. Monter kuglestangen, inklusive kontaktplade.
9. Spænd alle bolte og møtrikker jf. tabellen.
10. Monter de fjernede dele.

**Rådfør for demontering og montage af dele til køretøjet arbejdsp-ladshåndbogen.**

**Rådfør for montage og montagemidler skitsen.**

#### BEMÆRK:

- \* Kontakt forhandleren i forbindelse med eventuelle påkrævede ændring(er) på køretøjet.
- \* Undervognsbehandlingen skal fjernes de steder hvor trækket ligger an mod bilen.
- \* Kontakt Deres forhandler for oplysninger om den maksimale trækraft og det tilladte kugletryk.
- \* **Vær forsigtig ikke at bore i ledninger-,bremse eller benzinslange**
- \* Fjern plasticpropperne "om de findes" fra de punktsvejsede møtrikker.
- \* Thule er ikke ansvarlig for skade der direkte eller indirekte er forårsaget af forkert montage, herunder også iberegnet brug af forkert værktøj og anvendelse af anden montage metode og andre montage midler end de foreskrevne samt fejltolkning af den medfølgende montagevejledning.
- \* DENNE MONTERINGSVEJLEDNING SKAL MEDBRINGES VED SYN.

#### **E** INSTRUCCIONES DE MONTAJE:

**Antes de comenzar el montaje por favor, verifique la placa descriptiva del enganche con el fin de determinar la figura correspondiente en la reseña de montaje.**

taje.

#### **I** ISTRUZIONI PER IL MONTAGGIO:

**Prima di iniziare il montaggio verificare la terghetta per determinare quale disegno, presente nelle istruzioni, è applicabile.**

1. Se presente: Smontare la ruota di scorta.
2. Smontare a sinistra il sostegno più esterno del tubo di scarico.
3. Rimuovere lo scudo termico, **Questo pezzo non dovrà più essere montato pezzi non dovranno più essere montati.**
4. Rimuovere gli eventuali adesivi dai punti di fissaggio.
5. Rimuovere il mastice o la cera presenti sulle superfici di contatto del gancio traino con il veicolo.
6. Posizionare il pannello laterale (SX) / (DX) in corrispondenza dei punti A.
7. Montare la traversa fra i pannelli laterali.
8. Montare l'asta della sfera, completa di piastra di contatto.
9. Serrare tutti i dadi e bulloni alle coppie di serraggio indicate in tabella.
10. Montare quanto rimosso.

**Per lo smontaggio ed il montaggio dei componenti del veicolo consultare il manuale tecnico dell'officina.**

**Consultare il disegno per il montaggio ed i dispositivi di fissaggio.**

#### N.B.

- \* Per eventuali necessari adattamenti "del veicolo" si consiglia di consultare il fornitore.
- \* Rimuovere lo strato di materiale isolante dai punti d'attacco.
- \* Per il peso complessivo trainabile della Vostra vettura, consultate il Vostro rivenditore autorizzato.
- \* **Praticando i fori, prestare attenzione a non danneggiare i cavi elettrici, i cavi del freno e i condotti del carburante.**
- \* Rimuovere, se presenti, i coperchietti in plastica dai dadi di saldatura per punto.

1. Si presentes: Desmontar la rueda de repuesto.
2. Desmontar a la izquierda. la abrazadera posterior de sujeción del tubo de escape.
3. Retirar el escudo térmico, **el mismo queda los mismos quedan anulados.**
4. Retirar eventualmente los adhesivos a la altura de los puntos de sujeción.
5. Retirar a la altura de las superficies de contacto del gancho de remolque con el vehículo el pegamento o la cera existentes.
6. Instalar la placa lateral (izq.) / (dcha.) a la altura de los puntos A.
7. Montar la parte de larguero entre las placas laterales.
8. Montar la barra de la bola inclusive placa enchufe.
9. Apretar todos los tornillos y tuercas de acuerdo con los puntos de la tabla.
10. Montar lo retirado.

**Consultar para el desmontaje y montaje de piezas del vehículo el manual de instalación de taller.**

**Consultar el croquis para el montaje y medios de fijación.**

#### N.B.:

- \* Para (una) eventual(es) adaptación(es) 'del vehículo' consúltese al concesionario.
- \* Si en los puntos de fijación hay una capa de betún o anti-choque hay que quitarla.
- \* Consulte a su concesionario para el peso máximo de tracción y la presión de la bola admitida de su vehículo.
- \* **No agujerear cable de eléctrico, tubos de freno o gasolina"**
- \* Retirar, si presentes, los capuchones de plástico de las tuercas de soldadura por punto.
- \* Guarde estas instrucciones junto a la documentación del vehículo después del montaje del enganche.
- \* Thule no se responsabiliza por daños causados, directa o indirectamente, por un montaje incorrecto, incluyendo el uso de herramientas inadecuadas, por el uso de métodos de montaje y medios distintos a los indicados y por la interpretación incorrecta de estas instrucciones de mon-

© 574570/29-05-2013/7

- \* Questa istruzione di montaggio deve essere allegata ai documenti del veicolo dopo l'installazione del gancio.
- \* Thule non può essere ritenuta responsabile per eventuali danni direttamente o indirettamente dovuti ad un errato montaggio, intendendo con ciò anche l'uso di attrezzi non idonei e l'uso di metodi e mezzi di montaggio diversi da quelli prescritti, nonché all'errata interpretazione delle seguenti istruzioni di montaggio.

#### **PL** INSTRUKCJA MONTAŻU:

**Przed rozpoczęciem montażu należy sprawdzić tabliczkę znamionową, żeby ustalić, który z szablonów znajdujących się w instrukcji montażowej należy wykorzystać.**

1. Gdy obecny: Zdemontować koł o zapasowe.
2. Zdemontować po lewej stronie ostatnie ramię zawieszenia rury wydechowej.
3. Zdemontować osł onę cieplną, **tego nie będą się ponownie używać nie będą ponownie używane.**
4. Usunąć ewentualnie klepisko z punktów montażowych.
5. Usunąć w miejscu powierzchni stycznych haka holowniczego z pojazdem znajdujący się tam kit lub wosk.
6. Umieścić płytę boczną (L) / (P) w punktach A.
7. Zamontować odcinek poprzecznicę pomiędzy płytami bocznymi.
8. Zamontować drąg kuli wraz z płytą z gniazdem wtykowym.
9. Dokręcić wszystkie śruby i nakrętki zgodnie z tabelą.
10. Zamontować to co zostało o usunięte.

**Co do montażu i montowania części ci pojazdu zapoznać się z podręcznikiem warsztatowym.**

**Co do montażu i środków montażowych zapoznać się ze schematem.**

#### Wskazówki:

- Po przejechaniu 1000 km dokręcić wszystkie elementy skręcane.
- **Podczas ewentualnych odwrotów upewnić się czy w pobliżu nie znajdują się przewody instalacji elektrycznej, przewody hydrauliczne lub przewo-**

© 574570/29-05-2013/8