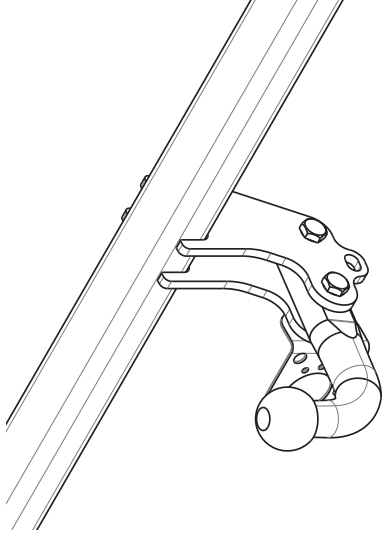
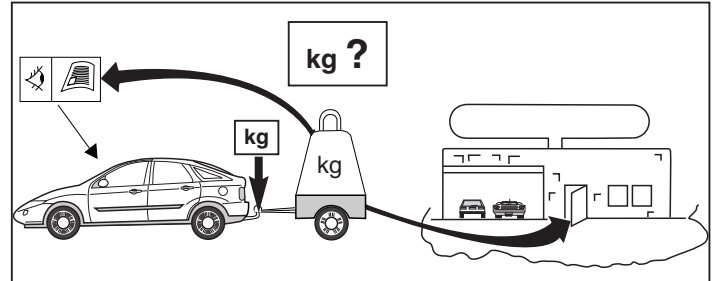
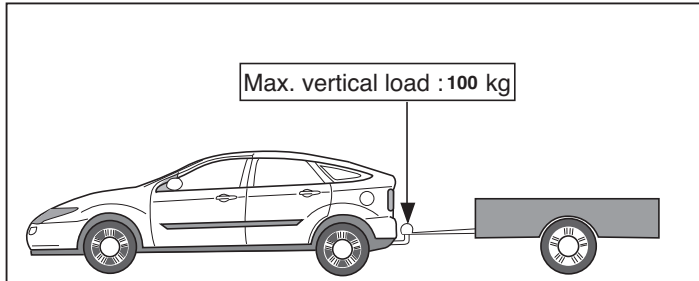
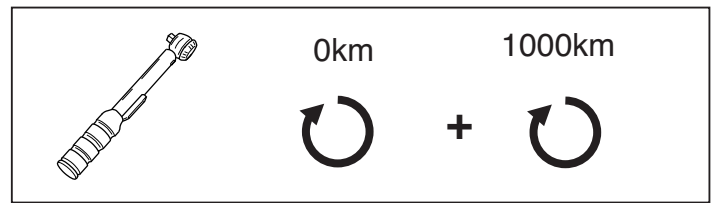
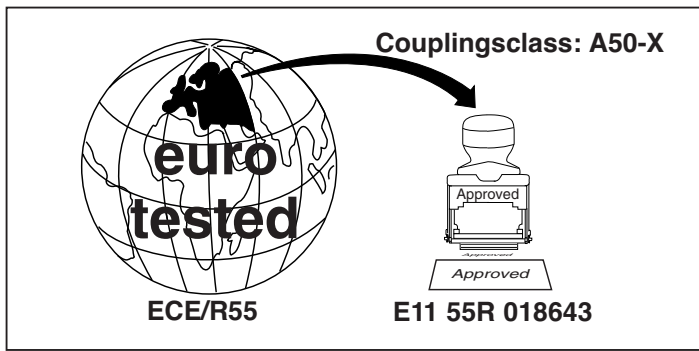

Fitting instructions

Make: Skoda

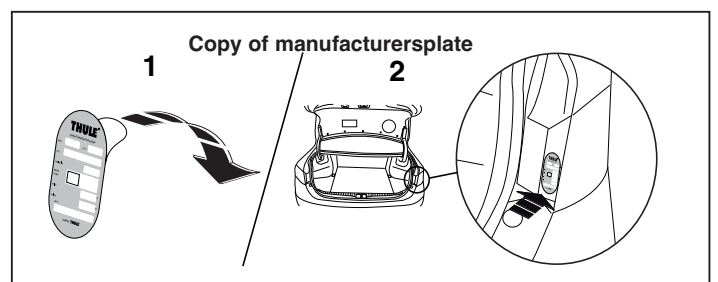
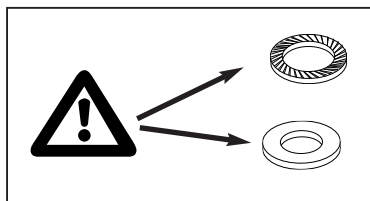
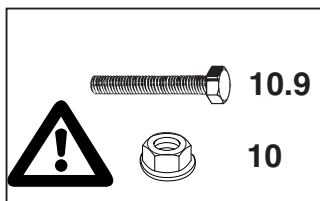
Octavia Sedan /
Wagon; 2013 ->

Type: 5754





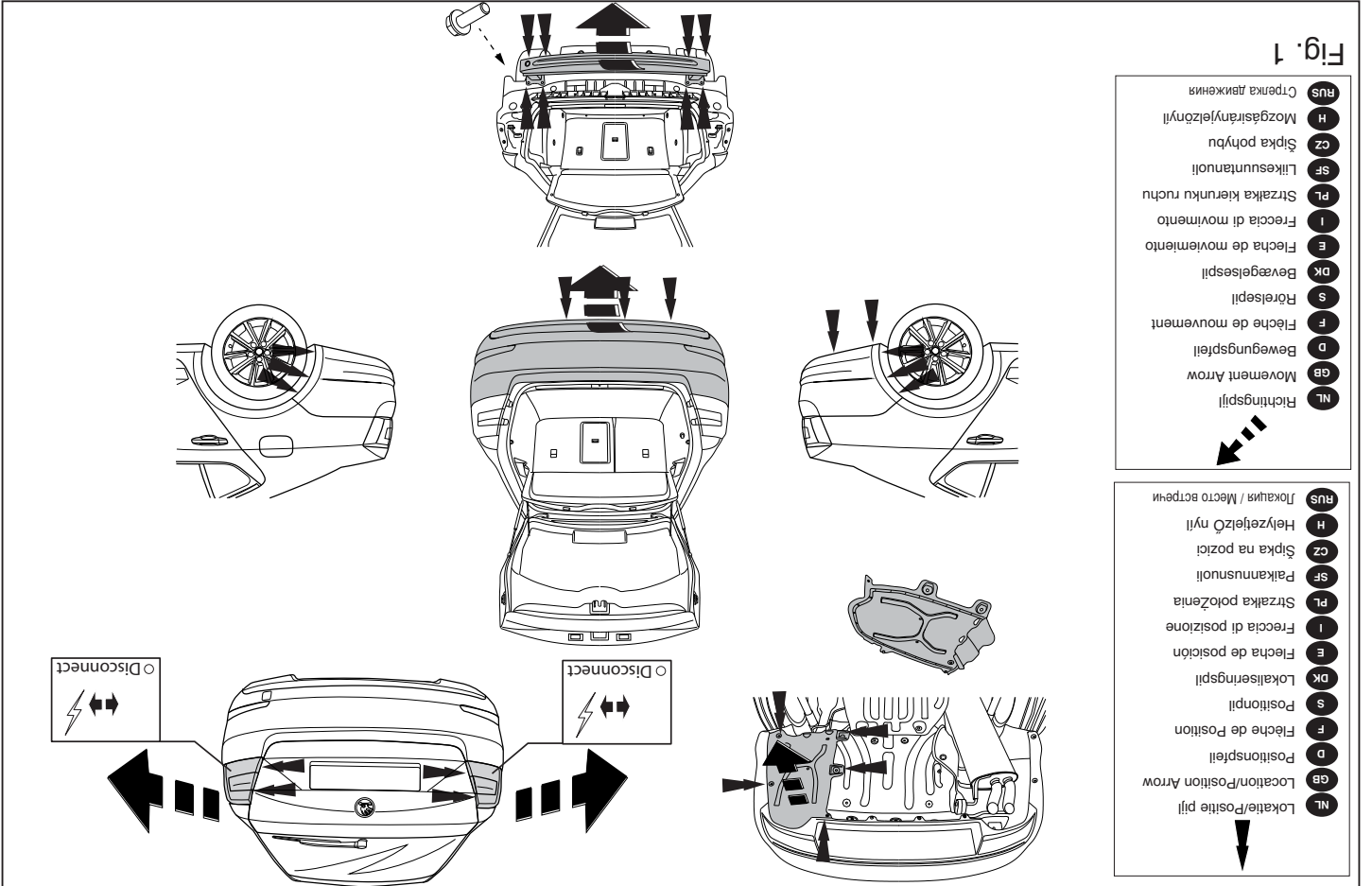
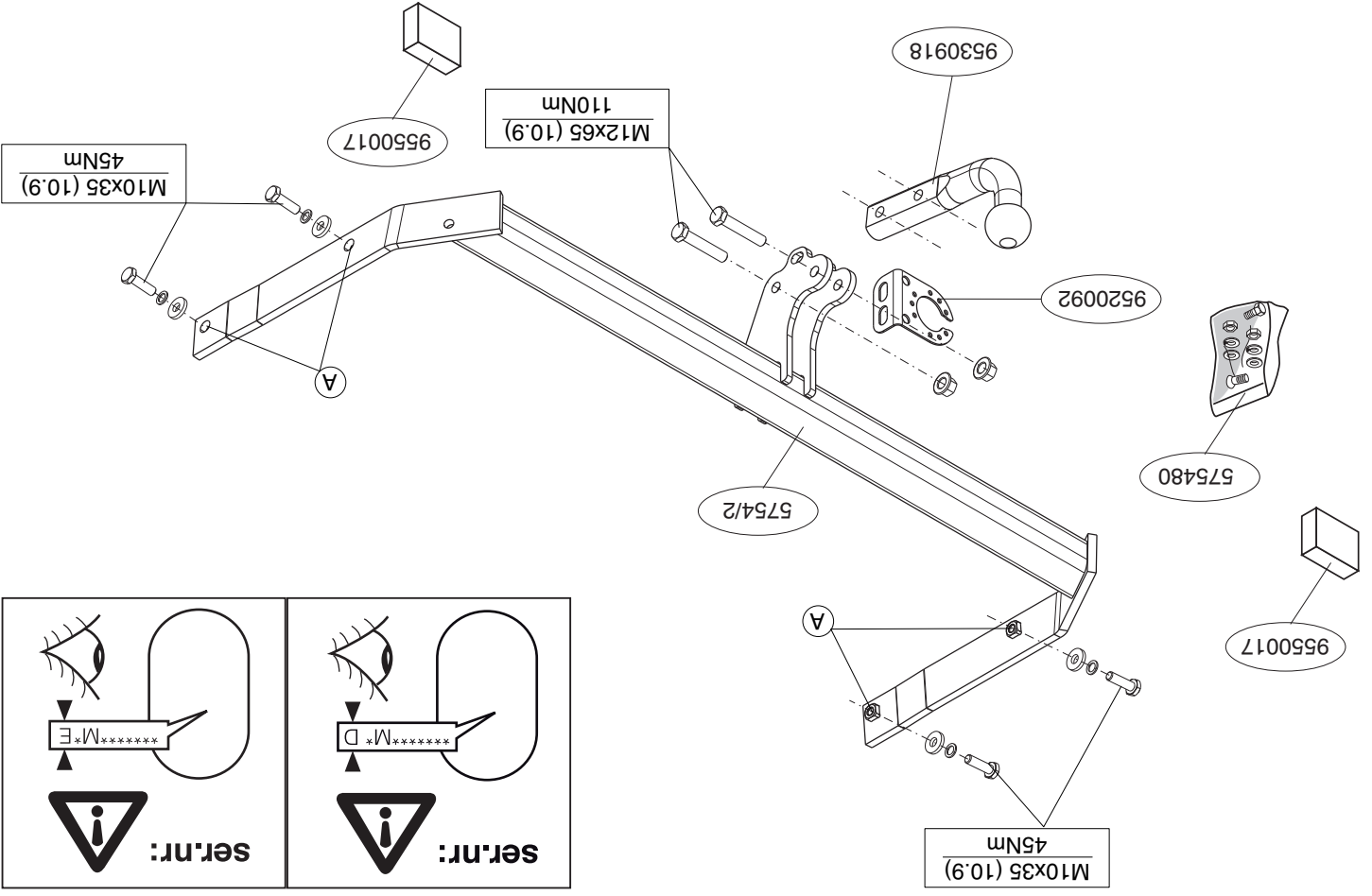
D-Value: 10 kN

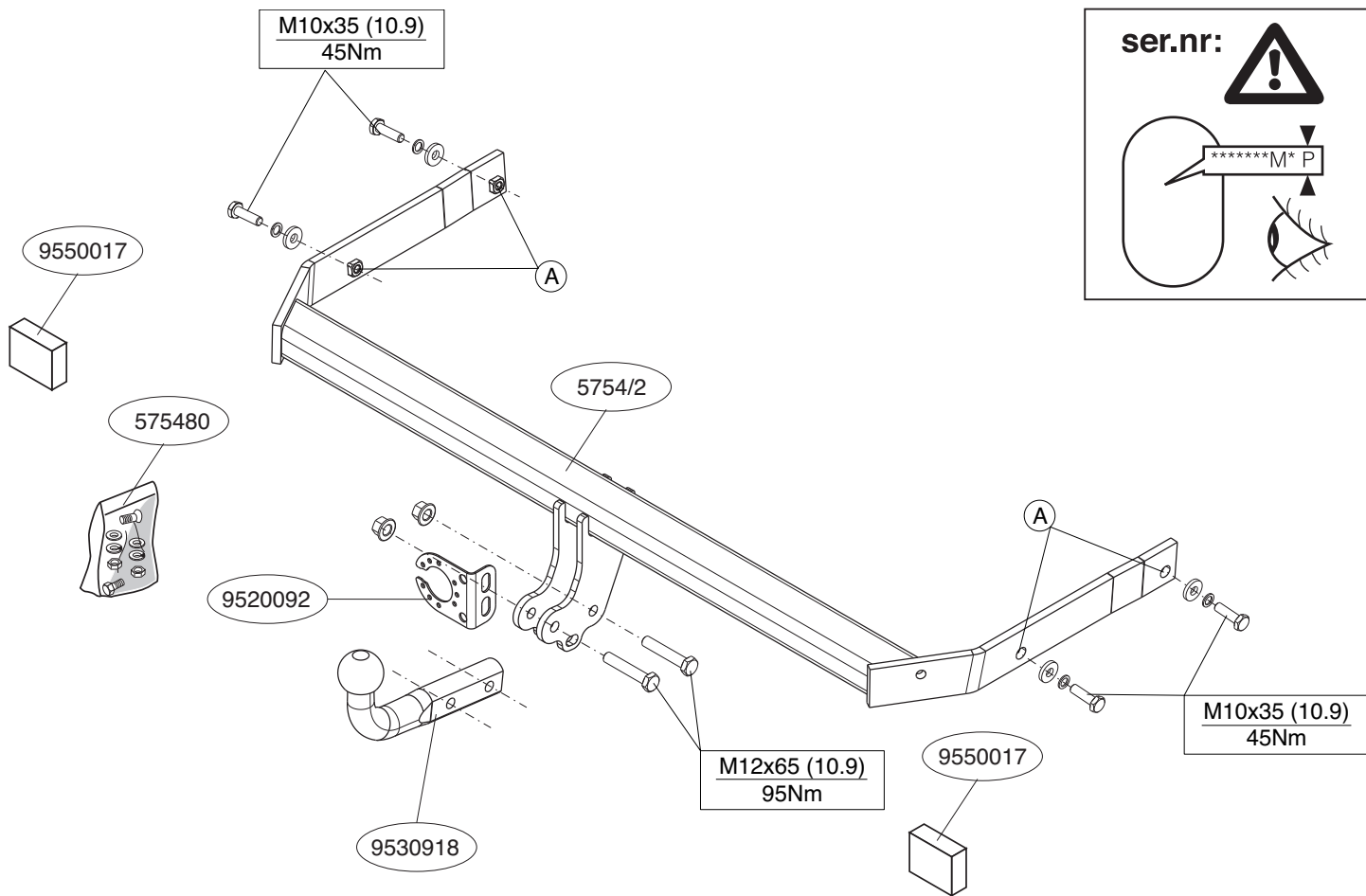


© 575470/19-05-2013/1

NL	GB	D	F	S	DK	E	I	PL	FS	CZ	H	Rus
Sjabloon	Template	Schablone	Gabarit	schablonen	skabelon	Plantilla	Sagoma	Szablon	Malline	Šablona	Sablon	Шаблон
Binnenkant bumper	Inside bumper	Innenseite Stoßstange	Intérieur du pare-chocs	Stötfångarens insida	Kofangerens inderside	Lado interior del parachoques	Lato interno del paraurti	Wewnętrzna strona zderzaka	Puskurin sisäpuolelle	Vnitř strana nárazníku	Belső lökhárító	Внутренняя сторона бампера
Buitenkant bumper	Outside bumper	Außenseite Stoßstange	Extérieur du pare-chocs	Stötfångarens utsida	Kofangerens yderside	Lado exterior del parachoques	Lato esterno del paraurti	Zewnętrzna strona zderzaka	Puskurin ulkopuolelle	Vnější strana nárazníku	Külső lökhárító	Наружняя сторона бампера
Onderkant bumper	Underside bumper / Bumper edge	Unterseite Stoßstange	Dessous du pare-chocs	Stötfångarens undersida	Kofangerens undersiden	Lado inferior del parachoques	Lato inferiore del paraurti	Spód/krawędź zderzaka	Puskurin alapuolelle	Spodní strana nárazníku	Alsó lökhárító	Нижний край бампера
Midden bumper	Middle bumper	Mitte Stoßstange	Milieu du pare-chocs	Stötfångarens mitt	Kofangerens midte	Centro del parachoques	Centro del paraurti	Środek zderzaka	Puskurin keskelle	Střed nárazníku	Középső lökhárító	Средние части бампера
Links	LHS	Links	Gauche	Vänster	Venstre	Izquierdo	Sinistra	Lewy	Vasen	Levá strana	Bal	Слева
Rechts	RHS	Rechts	Droït	Höger	Højre	Derecho	Destra	Prawy	Oikea	Pravá strana	Jobb	Справа
Uitsnijden	Cut out	Ausschneiden	Découper	Klippa ut	Skære ud	Cortar	Ritagliare	Wyciąć	Leikata	Vyříznout	Kivágás	Вырез
Buiglijn	Bend line	Biegelinie	Ligne de pli-age	Böjlinje	Bukke linie	Doblar línea	Linea di piega	Linia zagięcia	Taivutuslinja	Linie ohybu	Hajtási vonal	Линия изгиба
Koppelen	Connect	Verbinden	Connecter	Koppla in	Forbind	Conectar	Connettere	Połączyć	Kytkeä	Připojit	Csatlakozás	Соединить
Ontkoppelen	Disconnect	Abkuppeln	Déconnecter	Koppla från	Afbryd	Desconectar	Disconnettere	Odlączyć	Katkaista	Odpojit	Eltávolítás	Разъединить
zonder bumperklep	Without bumpercover	ohne Stoßstangenklappe	sans trappe de pare-chocs	utan täckplåt	uden dækplade i stodfangeren	sin tapa parachoques	senza copripaurti	bez osłony zderzaka	ole puskurissa suoju-slevyä	bez krytu nárazníku	nélkül lökhárító burkolat	без кожуха бампера

© 575470/19-05-2013/14





© 575470/19-05-2013/3

* Фирма Thule не отвечает за ущерб, являющийся прямым или косвенным следствием неправильного монтажа, в том числе использования неподходящих инструментов и применения иного способа монтажа или других средств, чем предписано в инструкции, либо неправильного истолкования настоящей инструкции по монтажу.

© 575470/19-05-2013/12

* All measurements are in mm!

- * The dealer should be consulted for possible necessary adjustment(s) "of the vehicle".
- * Remove the insulating material from the contact area of the fitting points.
- * Consult your dealer for the maximum tolerated pull weight and ball hitch pressure of your vehicle.
- * **Do not drill through electrical-, brake- or fuellines.**
- * Remove (if present) the plastic caps from the spot welding nuts.
- * This fitting instruction has to be enclosed in the vehicle documents after fitting the towbar.
- * Thule is not liable for damage caused directly or indirectly by incorrect assembly, including the use of unsuitable tools, the use of other assembly methods and means than the ones outlined, and the incorrect interpretation of these assembly instructions.

D MONTAGEANLEITUNG:

Vor Beginn des Einbaus ist anhand der Typplakette der Anhängerkupplung festzustellen, welche Einbauskizze in dieser Montageanleitung die richtige ist.

1. Die Rücklichter abmontieren.
2. Die Kunststoffschutzkap abmontieren. Die Stoßstange einschließlich des stählernen Stoßbalkens vom Fahrzeug abmontieren. Der Stoßbalken wird nicht mehr benötigt. Die Schrauben wieder anbringen. Siehe Abbildung 1.
3. Gegebenenfalls die Aufkleber bei den Befestigungspunkten entfernen.
4. Die Anhängervorrichtung in das Langsträger einsetzen.
5. Die Anhängervorrichtung bei den Punkten A montieren.
6. Alle Schrauben und Muttern gemäß den Angaben in der Abbildung festdrehen.
- 6a. Die zwei PE-Schaumblöcke als Dichtung in den Fahrgestellträger einsetzen.
7. Den markierten Teil mit Hilfe der Schablone aus der Stoßstange aussägen (Schablone auf der Außenseite der Stoßstange anbringen).

TÄRKEÄÄ:

- * "Ajoneuvoa" koskevasta mahdollisesta tarpeellisesta sovellutuksesta/sovellutuksista on kysyttävä neuvoa jälleenmyyjältä.
- * Mikäli kiinnityskohdissa on bitumi- tai tärinänestokerros, se on poistettava.
- * Auton vetämää sallittua enimmäiskuormitusta on tiedusteltava jälleenmyyjältä.
- * **Porattaessa on huolehdittava siitä, että ei jouduta kosketuksiin sähkö-, jarru- tai polttoainetohtojen kanssa.**
- * Poista, "mikäli olemassa", pistehitsausmuttereiden muovisuojukset.
- * Nämä asennusohjeet on asennuksen jälkeen säilytettävä yhdessä ajoneuvoa koskevien papereiden kanssa.
- * Thule ei ole vastuussa vioittumisesta, joka on suoraan tai epäsuoraan aiheutunut väärästä asennuksesta samoin kuin sopimattomien työkalujen käytöstä, muiden kuin ohjeissa mainittujen asennusmenetelmien tai välineiden käytöstä sekä kyseisten asennusohjeiden väärintulkinnasta.

CZ POKYNY K MONTÁŽI:

Před instalací je nutno zkontrolovat typový štítek, abyste zjistili, který nářez v pokynech pro instalaci máte použít.

1. Odstraňte jednotky zadních světel.
2. Odstraňte plastové ochranné kryty. Odstraňte nárazník o ocelový nosník nárazníku z vozidla. Nosník nárazníku již nebudete potřebovat. Vyměňte šrouby. Viz schéma 1.
3. Odstraňte jakékoliv nálepky z míst připojení.
4. Umístěte tažnou tyč na podvozek.
5. Připevněte tažnou tyč v A.
6. Utáhněte všechny matice a šrouby kroutivou silou uvedenou v nákre-su.
- 6a. Umístěte dva PE pěnové bloky jako rozpěry na nosník podvozku.
7. Použijte šablonu k odřezání označené části nárazníku. (umístěte šablonu zvenku nárazníku)
8. Vyměňte díly odstraněné v kroku 1 a 2.
9. Připevněte kulovou tažnou hlavici včetně destičky se zásuvkou.
10. Utáhněte všechny matice a šrouby kroutivou silou uvedenou v nákre-

8. Das unter Abschnitt 1 und 2 Entfernte wieder anbringen.
9. Die Kugelstange einschließlich Steckdosenplatte montieren.
10. Alle Schrauben und Muttern gemäß den Angaben in der Abbildung festdrehen.

Für die Demontage und Montage von Fahrzeugteilen das Werkstatt-Handbuch zu Rate ziehen.

Für die Montage und die Befestigungsmittel die Einbauskizze zu Rate ziehen.

HINWEISE:

- * Für (eine) eventuell erforderliche Anpassung(en) "des Fahrzeugs" ist der Händler zu Rate zu ziehen.
- * Im Bereich der Anlageflächen muß Unterbodenschutz, Hohlraumkonservierung (Wachs) und Antidröhnmaterial entfernt werden.
- * **Vor dem Bohren prüfen, daß keine, dort eventuell vorhandene Leitungen beschädigt werden können.**
- * Alle Bohrspäne entfernen und gebohrte Löcher gegen Korrosion schützen.
- * Entfernen Sie "falls vorhanden", die Plastikkappen von den Punktschweißmuttern.
- * Für das höchstzulässige Zuggewicht und der erlaubte Kugeldruck Ihres Fahrzeugs ist Ihr Händler zu befragen.
- * Die Quetschmuttern müssen nach einem späteren lösen der Muttern gegen neue ausgetauscht werden, da ansonsten die Sicherungswirkung nicht mehr garantiert ist!
- * Thule haftet nicht für Schäden, die als direkte oder indirekte Folge einer nicht ordnungsgemäßen Montage auftreten, darunter fallen auch die Benutzung von ungeeigneten Werkzeugen, andere als die vorgeschriebenen Montageverfahren und Montagemittel sowie eine fehlerhafte Interpretation der betreffenden Montageanweisung.

F INSTRUCTIONS DE MONTAGE:

Avant de commencer le montage veuillez, vérifier la plaque signalétique de l'attelage afin de d'identifier l'illustration correspondante dans la notice de montage.

© 575470/19-05-2013/5

SU.

Před demontáží a montáží částí vozidla konzultujte montážní příručku.

Montážní pokyny a metoda připevnění dle náčrtu.

DŮLEŽITÉ

- * Pokud je potřeba provést na voze úpravy, obraťte se na svého prodejce.
- * Pokud je místo montáže opatřeno asfaltovým nátěrem nebo vrstvou nátěru snižující hluk, odstraňte je.
- * Pro informaci o maximálním nákladu povoleném k tažení se obraťte na svého prodejce.
- * **Při vrtání dbejte zvýšené pozornosti, zejména co se týče elektrických, brzdových a palivových kontaktů.**
- * Pokud jsou na maticích bodového svařování plastová víčka, odstraňte je.
- * Po montáži uschovejte tento manuál k ostatním dokladům vozidla.
- * Společnost Thule neodpovídá za přímé ani nepřímé škody způsobené nesprávnou montáží, včetně použití nevhodných nástrojů, použití jiných metod montáže a prostředků než uvedených a nesprávným pochopením těchto pokynů k montáži.

H SZERELÉSI ÚTMUTATÓ:

Mielőtt rögzítené az eszközt, ellenőrizze a típusablát, hogy a rögzítési útmutató alapján melyik ábra alkalmazandó.

1. Távolítsa el a hátsó világítótesteket.
2. Távolítsa el a műanyag védőfedeleket. Távolítsa el a járműről az ütközőt és az acél ütközőrudat. Az ütközőrúd már nem lesz szükség. Cserélje ki a csavarokat. Lásd az ábrát 1.
3. Távolítsa el az összes címkét az érintkezési pontok helyén.
4. Helyezze a vontatórudat az alvázhoz.
5. Illessze a vontatórudat a A pontokhoz.
6. Szorítsa be az összes anyát és csavart a rajzon feltüntetett csavaróny-

© 575470/19-05-2013/10

Przed rozpoczęciem montażu należy sprawdzić tabliczkę znamionową, aby ustalić, który z ryśnunków znajdujących się w instrukcji montażowej należy wykorzystać.

1. Zdemonstrować zespół tylnych świateł.

2. Zdemonstrować kołpak zabezpieczający wykończone i tworzywa sztuczne. Zdemonstrować z pojazdu zderzak wraz ze stłową belką zderzakową. Belka zderzakowa nie będzie ponownie używana.

3. Usunąć ewentualnie zlepiszczone z punktów montażowych. Ponownie przykręcić śruby. Patrz rysunek 1.

4. Umieścić hak holowniczy w ramie podwozia.

5. Zamontować hak holowniczy w punktach A.

6. Dokręcić wszytkie śruby i nakrętki zgodnie z ryśnunkiem.

6a. Umieścić dwa klocki piankowe PE jako szczelniki w poprzecznicach ramy podwozia.

7. Wypilować wskazany odcinek zderzaka przy użyciu z szablonu. (Szablon umieścić na zewnętrznej stronie zderzaka).

8. Ponownie umieścić to, co zostało zdemonstrowane w punkcie 1 i 2.

9. Zamontować drąg kuli wraz z płytą z gniazdem wtykowym.

10. Dokręcić wszytkie śruby i nakrętki zgodnie z ryśnunkiem.

Co do montażu i montowania części pojazdu zapoznać się z podręcznikiem warsztatowym.

Co do montażu i środków montażowych zapoznać się ze schematem.

Wskazówki:

- Po przejeźdhaniu 1000 km dokręcić wszytkie elementy skręcane.

- Podczas ewentualnych odwrotów upewnić sięczy w pobliżu nie znajdują się przewody instalacji elektrycznej, przewody hydrauliczne lub przewody paliwowe.

- Wszytkie ubytki powłoki lakierniczej zabezpieczyć przed korozją.

- Należy wyjąć ewentualne plastikowe zaślepki w punktach przyspawanych nakrętek.

- Stosować nakrętki oraz śruby gatunkowe dostarczone w komplecie.

- Utrzymać kule w czystości, oraz pamiećtać o regularnym jej smarowaniu.

- Hak holowniczy zarejestrować w stacji diagnostycznej.

Zastosowanie się do powyższych wskazań gwarantuje Państwu bezpieczeństwo, niezawodność i sprawność naszego wyrobu przez cały okres jego użytkowania.

* Firma Thule nie ponosi odpowiedzialności za straty poniesione poś red-nio lub bezpoś rednio na skutek niewłaściwego montażu, w tym użycia niewłaściwych narzędzi i sposobów montażu niezgodnych z instrukcją, oraz niezastosowanie się do instrukcji.

SF ASENNUSOHJEET:

Ennen asennusta selvittää tyypillivestä, mikä asennusohjeen piirros koskee kyseistä autoa

1. Irrota takavaloksisiköt.

2. Irrota muoviset suořakannet. Irrota ajoneuvosta puskuri sekä teräksinen iskunvaimenninpalkki, iskunvaimenninpalkkia ei enää käytetä. Aseta puitit takaisin paikalleen. Ks. kuva 1.

3. Poista mahdolliset tarrat kiinnityskohdistä.

4. Aseta vetokoukku alustaan.

5. Kiinnitä vetokoukku kothiin A.

6. Kiristä kaikki puitit ja mutterit piirroksen mukaisesti.

6a. Aseta moilemmat PE-vaahdotmuovikappaletit alustapalkkeihin.

7. Sahaa merkityt osa puskurista malliineen avulla. (Aseta malliineen puskuriin ulkopuolelle)

8. Aseta takaisin paikalleen kohdan 1 ja 2 osat.

9. Kiinnitä kuulavetoalatte (hitich) sekä pistorasialevy.

10. Kiristä kaikki puitit ja mutterit piirroksen mukaisesti.

Ajoneuvon osien purkamis- ja asennusohjeet, ks. työpöalkalla käytetty käsikirja.

Asennus- ja kiinnitysohjeet, ks. piirros.

© 575470/19-05-2013/9

1. Demonter les feux arriere.

2. Demonter la cache de protection en plastique. Deposer le pare-chocs du vehicule y compris la traverse en acier : la traverse ne sera plus utilisee. Remettre les boulons de fixations en place. Voir la figure 1.

3. Le cas echeant les autocollants places sur les points de fixation.

4. Positionner l'attache-remorque dans le chassis.

5. Monter l'attache-remorque a l'emplacement des points A.

6. Serrer tous les boulons et ecrus conformement au schéma.

6a. Placer les deux blocs de mousse en polyester en guise de colmatage dans les longérons de chassis.

7. Scier la partie du pare-chocs indiquee avec le gabarit. (Placer le gabarit sur le coté exterieur du pare-chocs).

8. Remettre en place les éléments deposés au point 1 et 2.

9. Monter la barre de la rotule y compris la prise électrique.

10. Serrer tous les boulons et ecrus conformement au schéma.

S MONTERINGSANVISNINGAR:

Innan du startar monteringen maste du kontrollera typskylten for att kunna bedoma vilken skiss i monteringsanvisningen som ska användas.

1. Demontera bakljusmodulerna.

2. Demontera skyddskäporna av plast. Demontera stötfångaren inklusive stötranden av stål från fordonet, stötranden förfaller. Sätt tillbaka skruvar. Se figur 1.

3. Avlägsna eventuellt kiistermärkena som sitter på fästpunkterna.

4. Placera dragkroken i chassit.

5. Monter drağkroken vid punkterna A.

6. Momentdra alla skruvar och muttrar enligt figuren.

6a. Placera de båda PE-skumblocken som tätning i chassibalckarna.

7. Säg ut den angivna delen ur stötfångaren med hjälp av schablonen. (Placera schablonen mot stötfångarens utsida).

8. Monter de delar som demonterades under punkt 1 och 2.

9. Monterar kulsången inklusive kontaktpattan.

10. Momentdra alla skruvar och muttrar enligt figuren.

Se verkstadsboken for demontering och montering av fordonets delar.

Se figuren for montering och monteringsmaterial.

OBS:

* Kontakta återförsäljaren om fordonet eventuellt bör modifieras.

* Om det finns ett bitumen- eller stötdämpande lager vid kontaktytor skall detta avlägnas.

* Kontakta din återförsäljare för ditt fordon's max. dragvikt och tillåtna kultryck.

* Vid borring skall man se till att elektrisk-, broms- og bränsleledningarna inte skadas.

© 575470/19-05-2013/6

- * Avlægsna de små plastlocken - om dessa finns - från punktsvetsmuttrarna.
- * Efter att draget är monterat, placera monteringsanvisningen tillsammans med bilens övriga dokument.
- * Thule är inte ansvariga för skada som orsakats direkt eller indirekt av felaktig montering, inklusive användning av olämpliga verktyg, andra monteringsmetoder och processer än de som beskrivs, samt felaktig tolkning av dessa monteringsinstruktioner.

DK MONTAGEVEJLEDNING:

Inden du starter montage, skal du se på typeskiltet, hvilken tegning i vejledningen der skal anvendes.

1. Demonter baglysenhederne.
2. Demonter kunststofbeskyttelseskapperne. Demonter kofangeren, inklusive køretøjets stålstødbjelke. Stålstødbjelken skal ikke længere anvendes. Sæt boltene på plads igen. Se fig. 1.
3. Fjern evt. mærkaterne ved montagepunkterne.
4. Anbring anhængertrækket i chassiset.
5. Monter anhængertrækket ved punkterne A.
6. Spænd alle bolte og møtrikker ifølge tegningen.
- 6a. Anbring de to PE-skumblokke som afdækning i chassisivangerne.
7. Sav den angivne del ud af kofangeren ved hjælp af skabelonen (skabelonen anbringes på ydersiden af kofangeren).
8. Monter de dele, som blev fjernet under punkt 1 og 2.
9. Monter kuglestangen, inklusive kontaktplade.
10. Spænd alle bolte og møtrikker ifølge tegningen.

Rådfør værkstedshåndbogen for demontering og montage af dele til køretøjet

Rådfør for montage og montagemidler skitsen.

BEMÆRK:

- * Kontakt forhandleren i forbindelse med eventuelle påkrævede ændring(er) på køretøjet.

fico.

Consultar el manual de instalación de taller para el desmontaje y montaje de piezas del vehículo.

Consultar el croquis para el montaje y medios de fijación.

N.B.:

- * Para (una) eventual(es) adaptación(es) 'del vehículo' consúltese al concesionario.
- * Si en los puntos de fijación hay una capa de betún o anti-choque hay que quitarla.
- * Consulte a su concesionario para el peso máximo de tracción y la presión de la bola admitida de su vehículo.
- * **No agujerear cable de eléctrico, tubos de freno o gasolina"**
- * Retirar, si presentes, los capuchones de plástico de las tuercas de soldadura por punto.
- * Guarde estas instrucciones junto a la documentación del vehículo después del montaje del enganche.
- * Thule no se responsabiliza por daños causados, directa o indirectamente, por un montaje incorrecto, incluyendo el uso de herramientas inadecuadas, por el uso de métodos de montaje y medios distintos a los indicados y por la interpretación incorrecta de estas instrucciones de montaje.

I ISTRUZIONI PER IL MONTAGGIO:

Prima di iniziare il montaggio verificare la terghetta identificativa per determinare quale disegno, presente nelle istruzioni, è applicabile.

1. Smontare i gruppi dei fanali posteriori.
2. Smontare le calotte di protezione in plastica. Smontare il paraurti e la barra d'acciaio dal veicolo; la barra in acciaio non dovrà più essere montata. Sostituire i bulloni. Vedi figura 1.
3. Rimuovere gli eventuali adesivi dai punti di fissaggio.
4. Inserire il gancio traino nel telaio.

- * Undervognsbehandlingen skal fjernes de steder hvor trækket ligger an mod bilen.
- * Kontakt Deres forhandler for oplysninger om den maksimale trækraft og det tilladte kugletryk.
- * **Vær forsigtig ikke at bore i ledninger-, bremse eller benzinslange**
- * Fjern plasticpropperne "om de findes" fra de punktsvejsede møtrikker.
- * Thule er ikke ansvarlig for skade der direkte eller indirekte er forårsaget af forkert montage, herunder også iberegnet brug af forkert værktøj og anvendelse af anden montage metode og andre montagemidler end de foreskrevne samt fejltolkning af den medfølgende montagevejledning.

* DENNE MONTERINGSVEJLEDNING SKAL MEDBRINGES VED SYN.

E INSTRUCCIONES DE MONTAJE:

Antes de comenzar el montaje por favor, verifique la placa descriptiva del enganche con el fin de determinar la figura correspondiente en la reseña de montaje.

1. Desmontar las unidades de las luces traseras.
2. Desmontar los cubiertos protectoras sintéticas. Desmontar el parachoques inclusive el tope de acero del vehículo, el tope no se vuelve a utilizar. Volver a colocar tornillos. Véase la figura 1.
3. Retirar eventualmente los adhesivos a la altura de los puntos de sujeción.
4. Instalar el gancho de remolque en el chasis.
5. Montar el gancho de remolque a la altura de los puntos A.
6. Apretar todos los tornillos y tuercas de acuerdo con los puntos del gráfico.
- 6a. Instalar los dos bloques de espuma PE para sellar los largueros del chasis.
7. Serrar la parte indicada del parachoques con ayuda de la plantilla. (Colocar la plantilla en el lado exterior del parachoques).
8. Volver a poner lo retirado bajo punto 1 y 2.
9. Montar la barra de la bola inclusive placa enchufe.
10. Apretar todos los tornillos y tuercas de acuerdo con los puntos del gráfico.

© 575470/19-05-2013/7

5. Montare il gancio traino in corrispondenza dei punti A .
6. Serrare tutti i dadi e bulloni alle coppie di serraggio indicate nel disegno.
- 6a. Inserire i due blocchi di polistirolo espanso nei montanti del telaio per chiuderli.
7. Con l'ausilio della sagoma, segare via dal paraurti la parte indicata. (posizionare la sagoma sul lato esterno del paraurti).
8. Rimontare quanto rimosso al punto 1 e 2.
9. Montare l'asta della sfera, completa di piastra di contatto.
10. Serrare tutti i dadi e bulloni alle coppie di serraggio indicate nel disegno.

Per lo smontaggio ed il montaggio dei componenti del veicolo consultare il manuale tecnico dell'officina.

Consultare il disegno per il montaggio ed i dispositivi di fissaggio.

N.B.:

- * Per eventuali necessari adattamenti "del veicolo" si consiglia di consultare il fornitore.
- * Rimuovere lo strato di materiale isolante dai punti d'attacco.
- * Per il peso complessivo trainabile della Vostra vettura, consultate il Vostro rivenditore autorizzato.
- * **Praticando i fori, prestare attenzione a non danneggiare i cavi elettrici, i cavi del freno e i condotti del carburante.**
- * Rimuovere, se presenti, i coperchietti in plastica dai dadi di saldatura per punto.
- * Questa istruzione di montaggio deve essere allegata ai documenti del veicolo dopo l'installazione del gancio.
- * Thule non può essere ritenuta responsabile per eventuali danni direttamente o indirettamente dovuti ad un errato montaggio, intendendo con ciò anche l'uso di attrezzi non idonei e l'uso di metodi e mezzi di montaggio diversi da quelli prescritti, nonché all'errata interpretazione delle seguenti istruzioni di montaggio.

© 575470/19-05-2013/8

575470 Template

Place on outside bumper

