
Fitting instructions

Make: Renault/Opel/

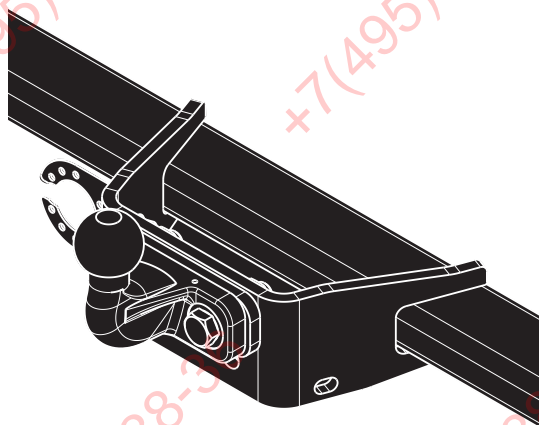
Fiat/Nissant

Trafic/ Vivaro; 2014 ->

Talento; 06/2016 ->

NV300; 10/2016 ->


Type: 5955



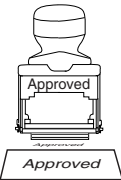
ФАРКОГ.РФ

+7 (495) 669-38-36

Couplingsclass: F



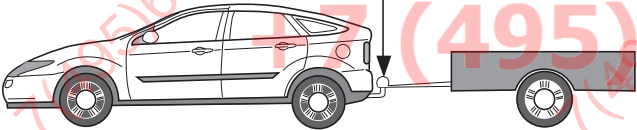
Approved



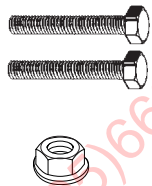
Approved

ECE R55 **E11 55R 0110386**

Max. vertical load :80 kg




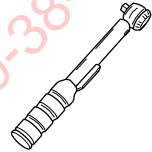
D-Value: 12.1 kN




8.8

10.9


10

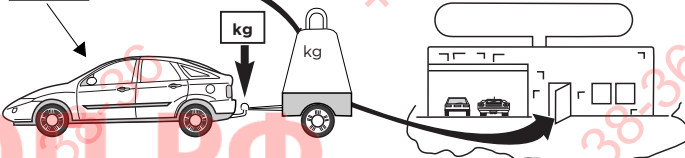
Okm **1000km**



+

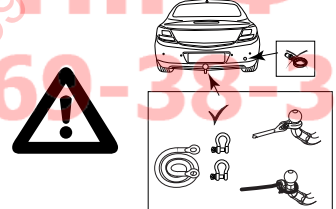


kg ?

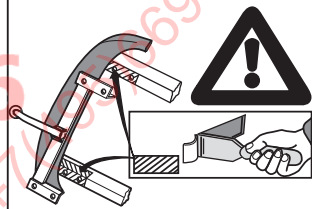


kg

kg




!



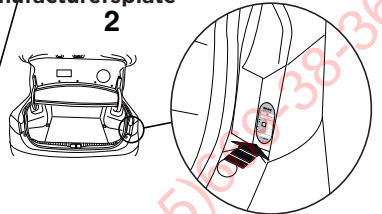
!

Copy of manufacturersplate

1



2





M12x40 (10.9)
95Nm

M10x35 (10.9)
62Nm

5955/5

B

H

G

F

A

M14x1,5x45 (10.9)
160Nm

5955/3

M14x1,5x45 (10.9)
160Nm

M12x40 (10.9)
95Nm

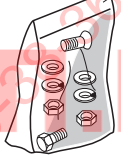
9520132

M16x60 (8.8)
230Nm

9530097

9580331

5955/2



595580

5955/5

B

A

D

E

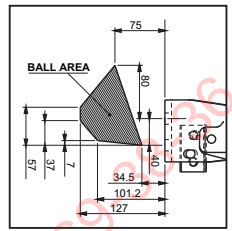
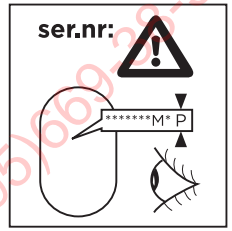
M14x1,5x45 (10.9)
160Nm

M10x35 (10.9)
62Nm

5955/4

M12x40 (10.9)
95Nm

M14x1,5x45 (10.9)
160Nm



Voordat u met de montage begint dient u op het typeplaatje te kijken welke schets in de handleiding van toepassing is.

1. Demonteer de bumper. Zie figuur 1.
2. Indien op de bevestigingspunten een bitumen of anti-dreunlaag aanwezig is, dient deze verwijderd te worden.
3. Monteer zijbeugels A, linker- en rechterzijde op de punten B, handvast.
4. Plaats steun C en bevestig deze op de punten D en E, monteer het geheel los-vast.
5. Plaats steun F en bevestig deze op de punten G en H, monteer het geheel los-vast.
6. Monteer de dwarsbalk I tussen de steunen C en F op de punten J, monteer het geheel handvast.
7. Monteer de stekkerplaat K op de punten L, monteer het geheel handvast.
8. Monteer de twee-gats flenskogel M met strip N op punt O.
9. Draai alle bouten en moeren overeenkomstig de schets vast.
10. Zaag een deel overeenkomstig figuur .. in het midden aan de onderzijde uit de bumper.
11. Monteer de bumper.

Raadpleeg voor demontage en montage van voertuigonderdelen het werkplaatshandboek.

Raadpleeg voor montage en bevestigingsmiddelen de schets.

BELANGRIJK:

- * Voor eventueel noodzakelijke aanpassing(en) "van het voertuig" dient men de dealer te raadplegen.
- * Indien op de bevestigingspunten een bitumen of anti-dreunlaag aanwezig is, dient deze verwijderd te worden.
- * Voor de max. toegestane massa, welke uw auto mag trekken, dient u uw dealer te raadplegen.

* Bij het boren dient men er zorg voor te dragen, dat electriciteits-, rem- en brandstofleidingen niet worden geraakt.

* Verwijder "indien aanwezig" de plastic dopjes uit de puntlasmoeren.

* Deze handleiding dient na montage bij de voertuigpapieren gevoegd te worden.

* Thule is niet aansprakelijk voor de schade die het direct of indirect gevolg is van onjuiste montage, daaronder begrepen gebruik van niet-geschikte gereedschappen en het gebruik van andere dan de voorgeschreven montagewijze en middelen, dan wel onjuiste interpretatie van dit onderhavig montagevoorschrift.

Before you start the fitting you must check the type plate to determine which sketch, in the fitting instruction, is applicable.

1. Remove the bumper. See figure 1.
2. Remove the insulating material from the contact area of the fitting points.
3. Fit side brackets A, left and right side at points B, hand tight.
4. Position support C and attach it at points D and E, then fit the whole thing without fully tightening.
5. Position support F and attach it at points G and H, then fit the whole thing without fully tightening.
6. Fit the cross beam I between supports C and F at points J and fit the whole thing finger-tight.
7. Fit the socket plate K at points L and fit the whole thing finger-tight.
8. Fit the two-hole flange ball M and strip N at point O.
9. Tighten all nuts and bolts to the torque indicated in the drawing.
10. Saw a section out of the middle of the underside of the bumper as shown in fig 2.
11. Fit the bumper.

For dismantling and fitting the vehicle parts, see the site handbook.

For fitting instructions and attachment method, see drawing.

NOTE:

- * Should this installation process entail the cutting of the bumper - conformation MUST be obtained by the installation engineer of the customer's acceptance prior to completion. Thule Towing Systems do not accept responsibility for any matters arising as a result of this miscommunication.
- * All measurements are in mm!
- * The dealer should be consulted for possible necessary adjustment(s) "of the vehicle".
- * Remove the insulating material from the contact area of the fitting points.
- * Consult your dealer for the maximum tolerated pull weight and ball hitch pressure of your vehicle.
- * Do not drill through electrical-, brake- or fuellines.
- * Remove (if present) the plastic caps from the spot welding nuts.
- * This fitting instruction has to be enclosed in the vehicle documents after fitting the towbar.
- * Thule is not liable for damage caused directly or indirectly by incorrect assembly, including the use of unsuitable tools, the use of other assembly methods and means than the ones outlined, and the incorrect interpretation of these assembly instructions.



MONTAGEANLEITUNG:

Vor Beginn des Einbaus ist anhand der Typplakette der Anhängerkupplung festzustellen, welche Einbauskizze in dieser Montageanleitung die richtige ist.

1. Die Stoßstange abmontieren. Siehe Abbildung 1.
2. Im Bereich der Anlageflächen muß Unterbodenschutz, Hohlraumkonservierung (Wachs) und Antidröhnmaterial entfernt werden.

3. Die Seitenhalterungen A auf der linken und rechten Seite bei den Punkten B halbfest anbringen.
4. Die Halterung C anlegen und bei den Punkten D und E befestigen. Alles halbfest montieren
5. Die Halterung F anlegen und bei den Punkten G und H befestigen. Alles halbfest montieren
6. Den Querträger I zwischen den Halterungen C und F bei den Punkten J halbfest anbringen.
7. Die Steckdosenplatte K bei den Punkten L halbfest montieren.
8. Die 2-Loch-Flanschkuigel M mit Lasche N bei Punkt O montieren.
9. Alle Schrauben und Muttern gemäß den Angaben in der Abbildung festdrehen.
10. Auf der Unterseite der Stoßstange einen Teil aus der Mitte gemäß Abbildung 2 herausschneiden.
11. Die Stoßstange montieren.

Für die Demontage und Montage von Fahrzeugteilen das Werkstatt-Handbuch zu Rate ziehen.
Für die Montage und die Befestigungsmittel die Einbauskizze zu Rate ziehen.

HINWEISE:

- * Für (eine) eventuell erforderliche Anpassung(en) "des Fahrzeugs" ist der Händler zu Rate zu ziehen.
- * Im Bereich der Anlageflächen muß Unterbodenschutz, Hohlraumkonservierung (Wachs) und Antidröhnmaterial entfernt werden.
- * Vor dem Bohren prüfen, daß keine, dort eventuell vorhandene Leitungen beschädigt werden können.
- * Alle Bohrspäne entfernen und gebohrte Löcher gegen Korrosion schützen.
- * Entfernen Sie "falls vorhanden", die Plastikkappen von den Punktschweißmuttern.
- * Für das höchstzulässige Zuggewicht und der erlaubte Kugel- druck Ihres Fahrzeugs ist IhrHändler zu befragen.

- * Die Quetschmuttern müssen nach einem späteren lösen der Muttern gegen neue ausgetauscht werden, da ansonsten die Sicherungswirkung nicht mehr garantiert ist!
- * Thule haftet nicht für Schäden, die als direkte oder indirekte Folge einer nicht ordnungsgemäßen Montage auftreten, darunter fallen auch die Benutzung von ungeeigneten Werkzeugen, andere als die vorgeschriebenen Montageverfahren und Montage-mittel sowie eine fehlerhafte Interpretation der betreffenden Montageanweisung.

F

INSTRUCTIONS DE MONTAGE:

Avant de commencer le montage veuillez, vérifier la plaque sig-nalétique de l'attelage afin de d'identifier l'illustration cor-respondante dans la notice de montage.

1. Démontez le pare-chocs. Voir la figure 1.
2. Enlever la couche de bitume ou d'anti-tremblement qui recou-vre éventuellement les points de fixation.
3. Fixer les étriers latéraux A, à gauche et à droite des points B, sans serrer.
4. Positionner le support C et le fixer à l'emplacement des points D et E, monter l'ensemble sans serrer.
5. Positionner le support F et le fixer à l'emplacement des points G et H, monter l'ensemble sans serrer.
6. Monter la barre transversale I entre les supports C et F sur les points J, monter l'ensemble sans serrer.
7. Monter la prise électrique K sur les points L, monter l'ensemble sans serrer.
8. Monter la rotule à bride à deux trous M avec plaquette N sur du point O.
9. Serrer tous les boulons et écrous conformément au schéma.
10. Scier au centre de la partie inférieure du pare-chocs une partie correspondant à la figure 2.
11. Mettre en place le pare-chocs.

Pour le montage et le démontage des pièces du véhicule, consul-ter la notice du fabricant.

Consulter le croquis pour voir le montage et les moyens de fixa-tion.

REMARQUE:

- * Pour une/des adaptations indispensables sur le véhicule, veuillez consulter le concessionnaire.
- * Enlever la couche de bitume ou d'anti-tremblement qui recouvre éventuellement les points de fixation.
- * Pour connaître le poids de traction maximum et le poids en flèche sur la rotule autorisée du véhicule, veuillez consulter votre concessionnaire.
- * Veiller en perçant à ne pas endommager les conduites de électri-que, de frein et de carburant.
- * Retirer "si présents" les embouts en plastique des écrous de sou-dure par point.
- * Cette notice de montage doit être conervée à bord du véhicule après montage de l'attelage.
- * Thule décline toute responsabilité pour les dommages qui pour-raient directement ou indirectement résulter d'un montage incor-rect, y compris l'utilisation d'outils inappropriés et l'utilisation d'un mode d'emploi et de moyens autres que ceux prescrits, ou bien résulter d'une interprétation inexacte des présentes instruc-tions de montage.

S

MONTERINGSANVISNINGAR:

Innan du startar monteringen måste du kontrollera typskylten för att kunna bedöma vilken skiss i monteringsanvisningen som ska användas.

1. Demontera stötfångaren. Se figur 1.
2. Om det finns ett bitumen- eller stötdämpande lager vid kontak-tytor skall detta avlägsnas.
3. Fäst sidostöden A, vänster och höger sida vid punkterna B,

handfast.

4. Positionera stöd C och montera det vid punkt D och E, fäst sedan det hela utan att dra åt ordentligt.
5. Positionera stöd F och montera det vid punkt G och H, fäst sedan det hela utan att dra åt ordentligt.
6. Fäst tvärbalk I mellan hållarna C och F vid punkterna J utan att dra åt helt.
7. Montera kontaktplattan K vid punkterna L.
8. Montera flänskulan med två hål M och listen N vid punkt O.
9. Momentdra alla skruvar och muttrar enligt figuren.
10. Såga ut en del ur mitten av stötfångarens undersida enligt figur 2.
11. Montera stötfångaren.

Se verkstadshandboken för demontering och montering av fordonets delar.

Se figuren för montering och monteringsmaterial.

OBS:

- * Kontakta återförsäljaren om fordonet eventuellt bör modifieras.
- * Om det finns ett bitumen- eller stötdämpande lager vid kontaktytor skall detta avlägsnas.
- * Kontakta din återförsäljare för ditt fordon's max. dragvikt och tillåtna kultryck.
- * Vid borrning skall man se till att elektrisk-, broms- och bränsleledningarna inte skadas.
- * Avlägsna de små plastlocken - om dessa finns - från punktsvetsmuttrarna.
- * Efter att draget är monterat, placera monteringsanvisningen tillsammans med bilens övriga dokument.
- * Thule är inte ansvariga för skada som orsakats direkt eller indirekt av felaktig montering, inklusive användning av olämpliga verktyg, andra monteringsmetoder och processer än de som beskrivs, samt felaktig tolkning av dessa monteringsinstruktioner.

DK

MONTAGEVEJLEDNING:

Inden du starter montage, skal du se på typeskiltet, hvilken tegning i vejledningen der skal anvendes.

1. Demonter kofangeren. Se fig. 1.
2. Undervognsbehandlingen skal fjernes de steder hvor trækket ligger an mod bilen.
3. Monter sidebøjlerne A manuelt i venstre og højre side ved punkterne B.
4. Anbring støtten C og monter denne ved punkterne D og E; monter det hele manuelt.
5. Anbring støtten F og monter denne ved punkterne G og H; monter det hele manuelt.
6. Monter tværvangen I mellem beslagene C og F på punkterne J, fastgør det hele med håndkraft.
7. Monter kontaktpladen K på punkterne L.
8. Monter den tohullede flangekugle M med profil N ved punktet O.
9. Spænd alle bolte og møtrikker ifølge tegningen.
10. Sav en del ud af kofangeren midt på undersiden jf. fig. 2.
11. Monter kofangeren.

Rådfør værkstedshåndbogen for demontering og montage af dele til køretøjet

Rådfør for montage og montagemidler skitsen.

BEMÆRK:

- * Kontakt forhandleren i forbindelse med eventuelle påkrævede ændring(er) på køretøjet.
- * Undervognsbehandlingen skal fjernes de steder hvor trækket ligger an mod bilen.
- * Kontakt Deres forhandler for oplysninger om den maksimale trækraft og det tilladte kugletryk.
- * Vær forsigtig ikke at bore i ledninger-,bremse eller benzinslange.

- * Fjern plasticpropperne "om de findes" fra de punktsvejsede m trikker.
- * Thule er ikke ansvarlig for skade der direkte eller indirekte er forårsaget af forkert montage, herunder ogs  iberegnet brug af forkert v rkt j og anvendelse af anden montagemetode og andre montagemidler end de foreskrevne samt fejltolkning af den medf lgende montagevejledning.

DENNE MONTERINGSVEJLEDNING SKAL MEDBRINGES VED SYN.



INSTRUCCIONES DE MONTAJE:

Antes de comenzar el montaje por favor, verifique la placa descriptiva del enganche con el fin de determinar la figura correspondiente en la rese a de montaje.

1. Desmontar el parachoques. V ase la figura 1.
2. Si en los puntos de fijaci n hay una capa de bet n o anti-choque hay que quitarla.
3. Coloque las abrazaderas laterales A, del lado izquierdo y derecho en los puntos B, apret ndolas a mano.
4. Colocar el soporte C y asegurarlo en los puntos D y E, montar el conjunto sin apretar mucho..
5. Colocar el soporte F y asegurarlo en los puntos G y H, montar el conjunto sin apretar mucho..
6. Coloque la viga transversal I entre los soportes C y F en los puntos J y col quelo todo apretando a mano.
7. Montar la placa enchufe K en los puntos L y col quelo todo apretando a mano.
8. Montar la bola de brida de dos orificios M y la banda N en el punto O.
9. Apretar todos los tornillos y tuercas de acuerdo con los puntos del gr fico.
10. Serrar una parte de acuerdo con la figura 2 en el centro del lado inferior del parachoques.

11. Montar el parachoques.

Consultar el manual de instalaci n de taller para el desmontaje y montaje de piezas del v hculo.
Consultar el croquis para el montaje y medios de fijaci n.

N.B.:

- * Para (una) eventual(es) adaptaci n(es) 'del v hculo' cons ltese al concesionario.
- * Si en los puntos de fijaci n hay una capa de bet n o anti-choque hay que quitarla.
- * Consulte a su concesionario para el peso m ximo de tracci n y la presi n de la bola admitida de su v hculo.
- * No agujerear cable de el ctrico, tubos de freno o gasolina"
- * Retirar, si presentes, los capuchones de pl stico de las tuercas de soldadura por punto.
- * Guarde estas instrucciones junto a la documentaci n del v hculo despu s del montaje del enganche.
- * Thule no se responsabiliza por da os causados, directa o indirectamente, por un montaje incorrecto, incluyendo el uso de herramientas inadecuadas, por el uso de m todos de montaje y medios distintos a los indicados y por la interpretaci n incorrecta de estas instrucciones de montaje.



ISTRUZIONI PER IL MONTAGGIO:

Prima di iniziare il montaggio verificare la terghetta identificativa per determinare quale disegno, presente nelle istruzioni,   applicabile.

1. Smontare il paraurti. Vedi figura 1.
2. Rimuovere lo strato di materiale isolante dai punti d'attacco.
3. Fissare manualmente i supporti laterali A, sinistro e destro, in corrispondenza dei punti B.
4. Posizionare il sostegno C e fissarli manualmente in corrispondenza dei punti D ed E.

5. Posizionare il sostegno F e fissarli manualmente in corrispondenza dei punti G ed H.
6. Montare la traversa I tra i sostegni C ed F e fissarla manualmente in corrispondenza dei punti J.
7. Montare la piastra di contatto K e fissarla manualmente in corrispondenza dei punti L.
8. Montare la sfera flangiata a due fori M e striscia N e fissarla in corrispondenza del punto O.
9. Serrare tutti i dadi e bulloni alle coppie di serraggio indicate nel disegno.
10. Segare via la parte indicata in figura 2. dalla parte centrale inferiore del paraurti.
11. Montare il paraurti.

**Per lo smontaggio ed il montaggio dei componenti del veicolo consultare il manuale tecnico dell'officina.
Consultare il disegno per il montaggio ed i dispositivi di fissaggio.**

N.B.:

- * Per eventuali necessari adattamenti "del veicolo" si consiglia di consultare il fornitore.
- * Rimuoverè lo strato di materiale isolante dai punti d'attacco.
- * Per il peso complessivo trainabile della Vostra vettura, consultate il Vostro rivenditore autorizzato.
- * Praticando i fori, prestare attenzione a non danneggiare i cavi elettrici, i cavi del freno e i condotti del carburante.
- * Rimuovere, se presenti, i coperchietti in plastica dai dadi di saldatura per punto.
- * Questa istruzione di montaggio deve essere allegata ai documenti del veicolo dopo l'installazione del gancio.
- * Thule non può essere ritenuta responsabile per eventuali danni direttamente o indirettamente dovuti ad un errato montaggio, intendendo con ciò anche l'uso di attrezzi non idonei e l'uso di metodi e mezzi di montaggio diversi da quelli prescritti, nonché all'errata interpretazione delle seguenti istruzioni di montaggio.

PL

INSTRUKCJA MONTAŻU:

Przed rozpoczęciem montażu należy sprawdzić tabliczkę znamionową, aby ustalić, który z rysunków znajdujących się w instrukcji montażowej należy wykorzystać.

1. Zdemontować zderzak. Patrz rysunek 1.
2. Zdejmij izolację z obszaru kontaktu z punktów mocowania.
3. Zamontować wsporniki boczne A, po lewej i po prawej stronie w punktach B, nie dokręcać.
4. Umieścić wspornik C i umocować go w punktach D i E, lekko przymocować całość.
5. Umieścić wspornik F i umocować go w punktach G i H, lekko przymocować całość.
6. Zamontować poprzecznice I między wspornikami C i F w punktach J, całość lekko przymocować.
7. Zamontować płytę z gniazdem wtykowym K w punkcie L, całość lekko przymocować.
8. Zamontować dwu otworową kulę z kryzą M i listwę N w punktach O.
9. Dokręcić wszystkie śruby i nakrętki zgodnie z rysunkiem.
10. Wypilować zgodnie z rysunkiem 2 odcinek w środkowej części od spodu zderzaka.
11. Zamontować zderzak.

Co do montażu i montowania części pojazdu zapoznać się z podręcznikiem warsztatowym.

Co do montażu i środków montażowych zapoznać się ze schematem.

Wskazówki:

- * Po przejechaniu 1000 km dokręcić wszystkie elementy skręcane.
- * Podczas ewentualnych odwiertów upewnić się czy w pobliżu nie znajdują się przewody instalacji elektrycznej, przewody hydrauliczne lub przewody paliwowe.

- * Wszystkie ubytki powłoki lakierniczej zabezpieczyć przed korozją.
- * Należy wyjąć ewentualne plastikowe zaślepki w punktach przyspawanych nakrętek.
- * Stosować nakrętki oraz śruby gatunkowe dostarczone w komplecie.
- * Utrzymywać kulę w czystości, oraz pamiętać o regularnym jej smarowaniu.
- * Hak holowniczy zarejestrować w stacji diagnostycznej.

Zastosowanie się do powyższych wskazań gwarantuje Państwu bezpieczeństwo, niezawodność i sprawność naszego wyrobu przez cały okres jego użytkowania.

- * Firma Thule nie ponosi odpowiedzialności za straty poniesione pośrednio lub bezpośrednio na skutek niewłaściwego montażu, w tym użycia niewłaściwych narzędzi i sposobów montażu niezgodnych z instrukcją, oraz niezastosowanie się do treści instrukcji.

SF

ASENNUSOHJEET:

Ennen asennusta selvitä tyyppikilvestä, mikä asennusohjeen piirroksia koskee kyseistä autoa

1. Irrota puskuri.
3. Ks. kuva 1.
2. Mikäli kiinnityskohdissa on bitumi- tai tärinänestokerros, se on poistettava.
3. Kiinnitä sivukannattimet A, vasen ja oikea puoli, löyhästi kohtiin B.
4. Aseta kannatin C ja kiinnitä se kohtiin D ja E, kiinnitä ne kaikki löyhästi.
5. Aseta kannatin F ja kiinnitä se kohtiin G ja H, kiinnitä ne kaikki löyhästi.
6. Kiinnitä poikittaispalkki I tukien C ja F väliin kohtiin J, kiinnitä

kaikki käsin.

7. Kiinnitä pistorasialevy K väliin kohtaan L kiinnitä kaikki käsin.
8. Asenna kaksireikäinen laippakuula M ja kaistaleineen N kohtiin O.
9. Kiristä kaikki pultit ja mutterit piirroksen mukaisesti.
10. Sahaa irti osa puskurin alaosan keskiosasta kuvan 2 osoittamalla tavalla.
11. Kiinnitä puskuri.

Ajoneuvon osien purkamis- ja asennusohjeet, ks. työpaikalla käytetty käsikirja.

Asennus- ja kiinnitysohjeet, ks. piirros.

TÄRKEÄÄ:

- * "Ajoneuvoa" koskevasta mahdollisesta tarpeellisesta sovellutuksesta/sovellutuksista on kysyttävä neuvoa jälleenmyyjältä.
- * Mikäli kiinnityskohdissa on bitumi- tai tärinänestokerros, se on poistettava.
- * Auton vetämää sallittua enimmäiskuormitusta on tiedusteltava jälleenmyyjältä.
- * Porattaessa on huolehdittava siitä, että ei jouduta kosketuksiin sähkö-, jarru- tai polttoainejohtojen kanssa.
- * Poista, "mikäli olemassa", pistehitsausmuttereiden muovisuojukset.
- * Nämä asennusohjeet on asennuksen jälkeen säilytettävä yhdessä ajoneuvoa koskevien papereiden kanssa.
- * Thule ei ole vastuussa vioittumisesta, joka on suoraan tai epäsuoraan aiheutunut väärästä asennuksesta samoin kuin sopimattomien työkalujen käytöstä, muiden kuin ohjeissa mainittujen asennusmenetelmien tai välineiden käytöstä sekä kyseisten asennusohjeiden väärintulkinnasta.

CZ

POKYNY K MONTÁŽI:

Před instalací je nutno zkontrolovat typový štítek, abyste zjistili, který nářez v pokynech pro instalaci máte použít.

1. Odstraňte nárazník
3. Viz schéma
2. Pokud je místo montáže opatřeno asfaltovým nátěrem nebo vrstvou nátěru snižující hluk, odstraňte je.
3. Přiložte boční konzoly A, levou a pravou stranou k bodům B, ručně utáhněte.
4. Umístěte vzpěru C a připevněte ji v bodech D a E, pak připevněte celou tuto část aniž byste ji plně utáhli.
5. Umístěte vzpěru F a připevněte ji v bodech G a H, pak připevněte celou tuto část aniž byste ji plně utáhli.
6. Umístěte příčný nosník I mezi podpěry C a F k bodům J a utáhněte ručně tento celek.
7. Připevněte zásuvku K bodu L a utáhněte ručně tento celek.
8. Připevněte dvou otvorovou přírubovou kouli M a pásku N k bodům O.
9. Utáhněte všechny matice a šrouby krouтивou silou uvedenou v nákreсу.
10. Odřežte střední a spodní část nárazníku, viz schéma...
11. Připevněte nárazník.

Před demontáží a montáží částí vozidla konzultujte montážní příručku.

Montážní pokyny a metoda připevnění dle náčrtu.

DŮLEŽITÉ:

- * Pokud je potřeba provést na voze úpravy, obraťte se na svého prodejce.
- * Pokud je místo montáže opatřeno asfaltovým nátěrem nebo vrstvou nátěru snižující hluk, odstraňte je.
- * Pro informaci o maximálním nákladu povoleném k tažení se obraťte na svého prodejce.
- * Při vrtání dbejte zvýšené pozornosti, zejména co se týče elektrických, brzdových a palivových kontaktů.
- * Pokud jsou na maticích bodového svařování plastová víčka, odstraňte je.
- * Po montáži uschovejte tento manuál k ostatním dokladům vozidla.

la.

* Společnost Thule neodpovídá za přímé ani nepřímé škody způsobené nesprávnou montáží, včetně použití nevhodných nástrojů, použití jiných metod montáže a prostředků než uvedených a nesprávným pochopením těchto pokynů k montáži.



SZERELÉSI ÚTMUTATÓ:

Mielőtt rögzítené az eszközt, ellenőrizze a títustáblát, hogy a rögzítési útmutató alapján melyik ábra alkalmazandó.

1. Távolítsa el az ütközőt. Lásd az ábrát 1.
2. Amennyiben a csatlakozási pontok bitumennel, vagy zajsökkentő anyaggal van bevonva, ezeket távolítsuk el.
3. Illessze az A jelű, bal és jobb oldali oldalsó konzolokat a B jelű pontokhoz, majd húzza meg kézzel.
4. Helyezze el az C támasztékot és illessze a D és E pontokhoz, majd szerelje fel az egész tárgyat lazán felcsavarva.
5. Helyezze el az F támasztékot és illessze a G és H pontokhoz, majd szerelje fel az egész tárgyat lazán felcsavarva.
6. Illessze az I keresztartót az C és F tartók közé az J pontokban, majd húzza meg ujjal a rögzítéseket.
7. Tegye helyére az illesztőlemezt K az L ponthoz, majd húzza meg ujjal a rögzítéseket.
8. Illessze fel a M kétlyukú peremgömböt és a pánttal N a O pontokban.
9. Szorítsa be az összes anyát és csavart a rajzon feltüntetett csavarónyomatéig.
10. Fűrészeljen ki az ütköző középső és alsó részéből egy cikket a(z) 2 ábrán feltüntetett módon.
11. Helyezze fel az ütközőt.

A jármű alkatrészeinek szétszerelési és összeillesztési módját lásd a munkahelyi kézikönyvben.

Az összeillesztési útmutatót és az alkatrészek csatlakoztatási módját lásd a rajzon.

FONTOS:

- * Amennyiben a gépkocsin módosításra van szükség, kérjük felvilágosítást kereskedőnktől.
- * Amennyiben a csatlakozási pontok bitumennel, vagy zajcsökkentő anyaggal van bevonva, ezeket távolítsuk el.
- * A jármű által maximálisan vontatható megengedett teher mértékéről tájékozódjunk kereskedőnkénél.
- * Fúrás során ügyeljünk arra, hogy elkerüljük az elektromos, a fék- és az üzemyag-vezetékeket.
- * Amennyiben ponthegesztéssel rögzített anyákkal találkozunk, vegyük le róluk a mianyag sapkát.
- * A felszerelés után az útmutatót elrizzük a gépjármű papírjaival együtt.
- * A Thule nem vállal felelősséget a nem megfelelő szerelésből közvetlen vagy közvetett módon következő káróért. Ez vonatkozik a nem megfelelő szerszámok használatára, a leírtaktól eltérő módszerek és eszközök alkalmazására, valamint a szerelési útmutató téves értelmezésére.

RUS

РУКОВОДСТВО ДЛЯ МОНТАЖА:

Перед тем, как начинать монтаж, требуется проверить табличку с типом изделия для того, чтобы определить какую именно из иллюстраций в инструкции по установке нужно использовать.

1. Снять бампер. См. рисунок 1.
2. Если в точках прикрепления имеется слой битума или противошумовой материал, его следует удалить.
3. Установить боковые кронштейны А слева и справа в точках В, закрепив их не до конца.
4. Поставить кронштейн S и прикрепить его в точках D и E, закрепив не до конца.
5. Поставить кронштейн F и прикрепить его в точках G и H, закрепив не до конца.
6. Установить поперечный брус I между опорами С и F в точках J,

затянув крепежный материал не до конца.

7. Установить штепсельную плату К в точке L, затянув крепежный материал не до конца.
8. Установить фланцевый шар с 2 отверстиями М и полосой N в точках O.
9. Затянуть все болты и гайки в соответствии со значениями, указанными на рисунке.
10. Выпилить часть из бампера в середине снизу, как указано на рис. 2.
11. Установить бампер.

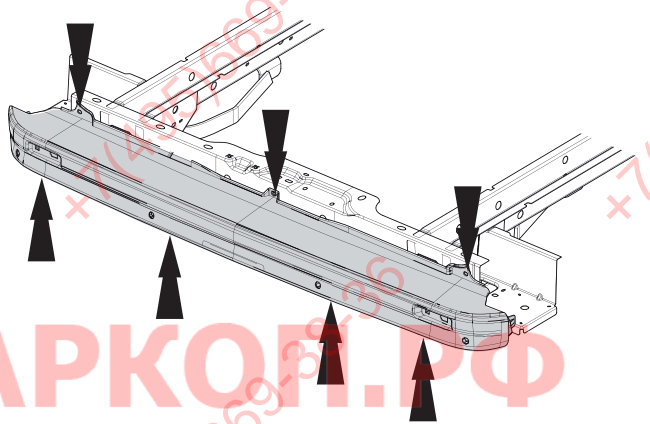
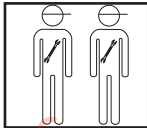
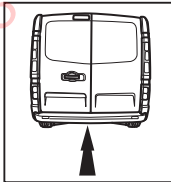
Для инструкций по снятию и установке деталей автомобиля, обращайтесь к руководству для работников гаражей.


Информацию о монтаже и средствах крепления вы найдете в схеме.

ВНИМАНИЕ:

- * Если потребуются изменения конструкции транспортного средства, следует посоветоваться с дилером автомобиля.
- * Если в точках прикрепления имеется слой битума или противошумовой материал, его следует удалить.
- * Сведения о максимальной допустимой массе буксируемого прицепа Вы можете получить у дилера автомобиля.
- * При сверлении следите за тем, чтобы не задеть электропроводку и линии тормозной цепи и подачи горючего.
- * Удалите (если они имеются) пластмассовые затычки из приваренных гаек.
- * После монтажа крюка следует хранить настоящее руководство в комплекте с технической документацией автомобиля.
- * Фирма Thule не отвечает за ущерб, являющийся прямым или косвенным следствием неправильного монтажа, в том числе использования неподходящих инструментов и применения иного способа монтажа или других средств, чем предписано в инструкции, либо неправильного истолкования настоящей инструкции по монтажу.

-  NL Lokatie/Positie pijl
- GB Location/Position Arrow
- D Positionspfeil
- F Flèche de Position
- S Positionspil
- DK Lokaliseringspil
- E Flecha de posición
- I Freccia di posizione
- PL Strzałka położenia
- SF Paikannusuoli
- CZ Šipka na pozici
- H Helyzetjelző nyíl
- RUS Локация / Место встречи



-  NL Richtingspijl
- GB Movement Arrow
- D Bewegungspfeil
- F Flèche de mouvement
- S Rørelsepil
- DK Bevægelsespil
- E Flecha de movimiento
- I Freccia di movimento
- PL Strzałka kierunku ruchu
- SF Liikesuuntanuoli
- CZ Šipka pohybu
- H Mozgásirányjelzőnyíl
- RUS Стрелка движения

ФАРКОМ.РФ
+7 (495) 669-38-36

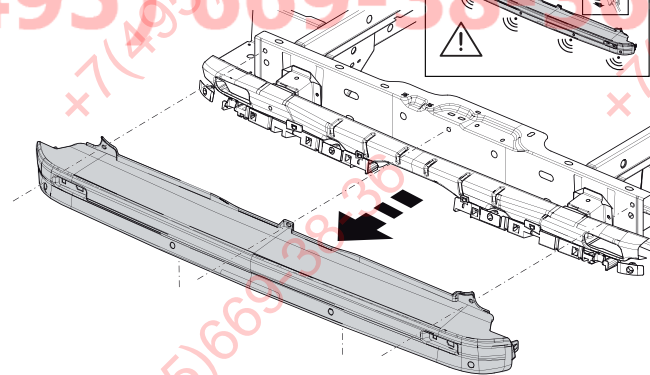
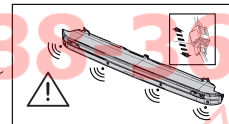
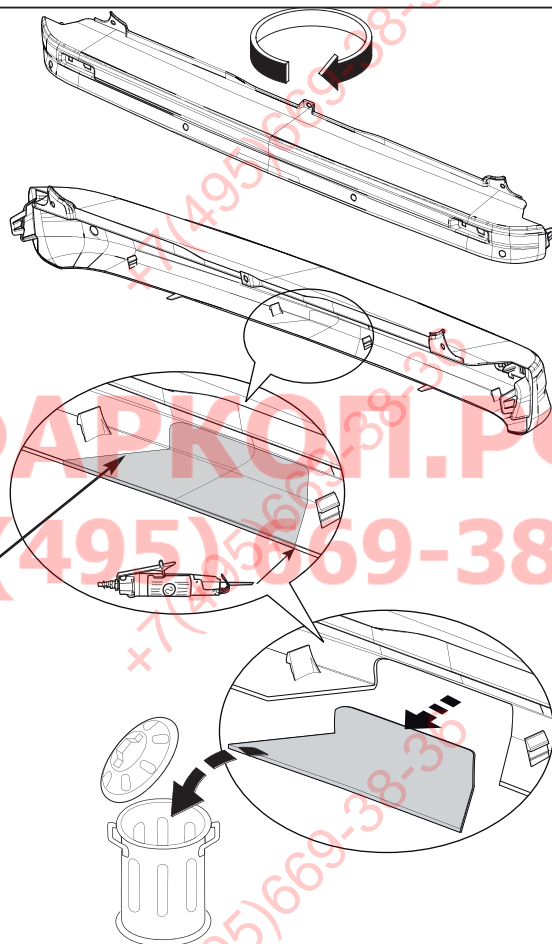
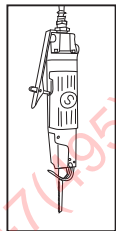


Fig. 1



prepressed line

Fig. 2

+7(495)669-38-36

+7(495)669-38-36

+7(495)669-38-36

+7(495)669-38-36

ФАРКОП.РФ
+7 (495) 669-38-36

+7(495)669-38-36

+7(495)669-38-36

+7(495)669-38-36

+7(495)669-38-36

+7(495)669-38-36